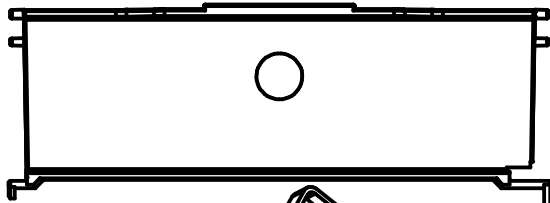


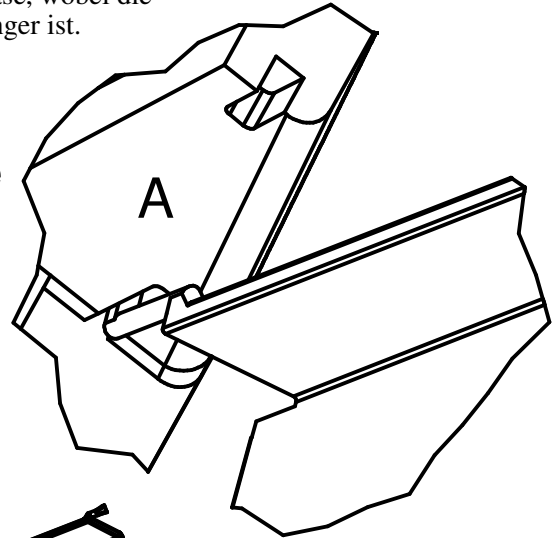
Ing. Alfred Häner GmbH

Montageanleitung PLK Klappen

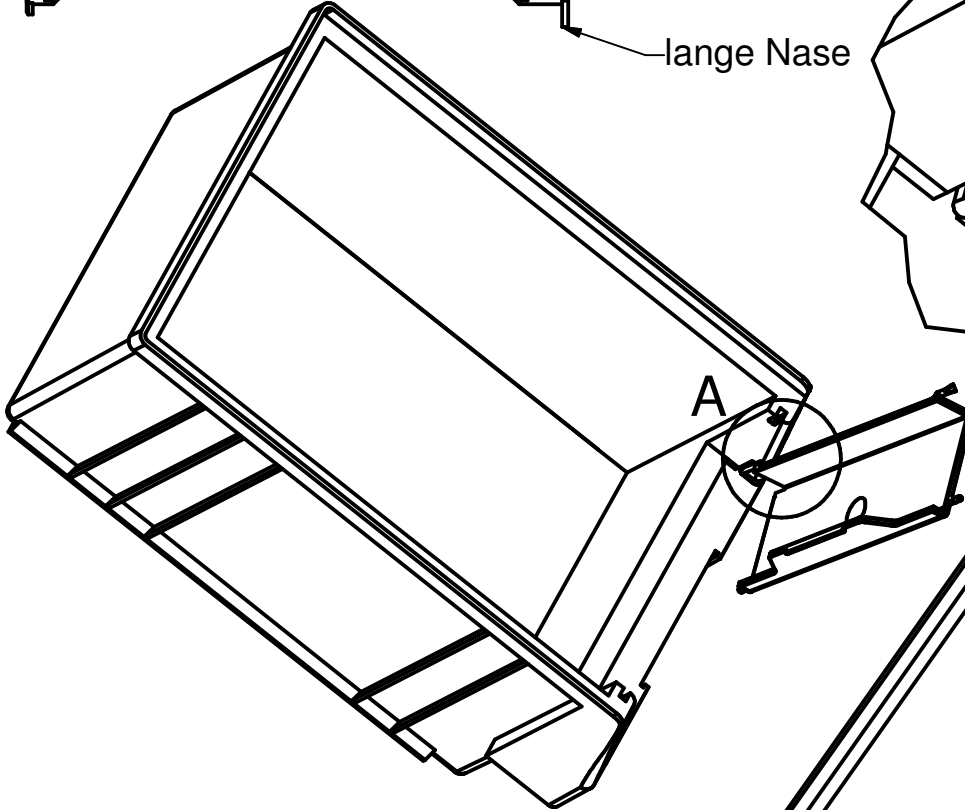


An der Klappe sehen sie rechts und links unten jeweils eine Nase, wobei die rechte Nase etwas länger ist.

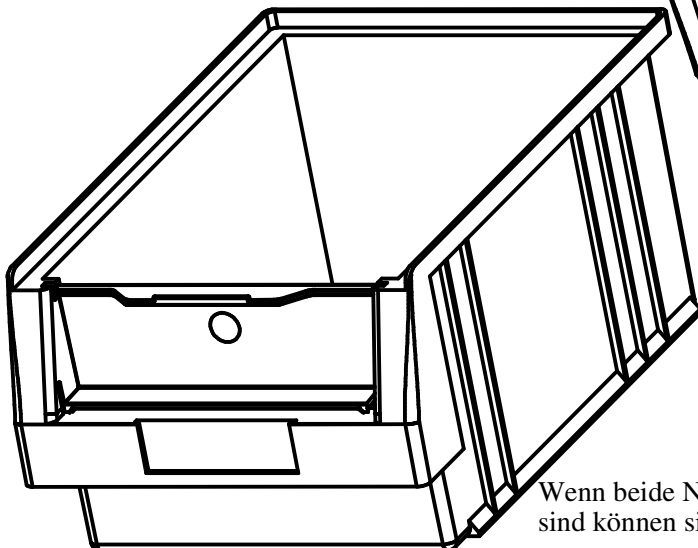
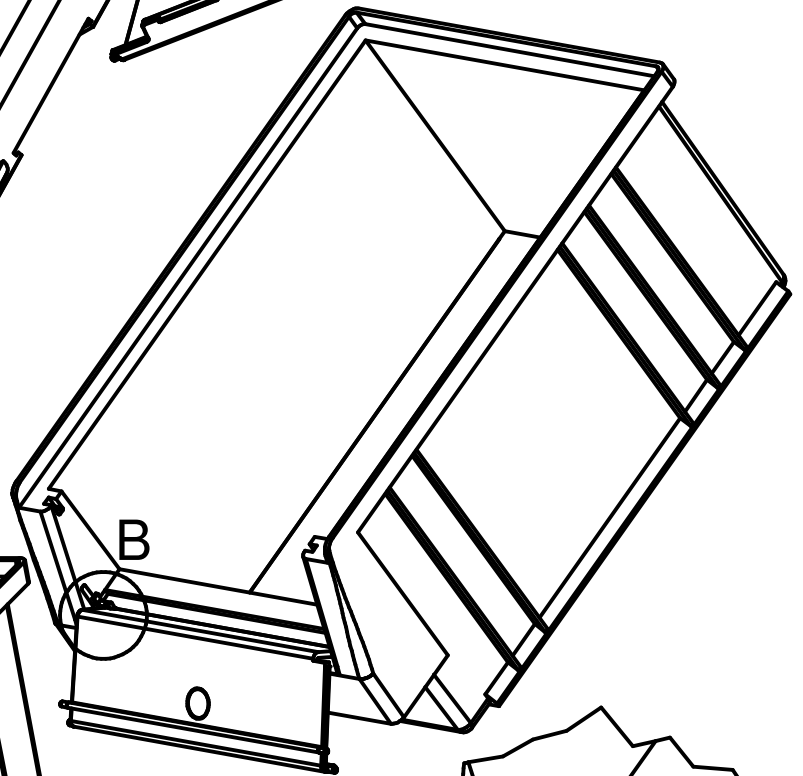
lange Nase



Die rechte Nase muss nun zu erst in den dafür vorgesehenen Schlitz am Kasten eingeführt werden (Ansicht A)



Bevor sie die linke Nase einführen können müssen Sie die Klappe soweit drehen, daß die Nase in einer Flucht zum Schlitz steht. Nun können sie die linke Nase mit ein wenig Kraft in den Schlitz drücken.(Ansicht B)



Wenn beide Nasen in den Kasten eingeführt sind können sie die Klappe jetzt schließen!

