

AB6983 / AB36125 / AB3560

Winkelverbinder

Diese Winkelverbinder werden aus feuerverzinktem Stahlblech hergestellt und sind besonders für die Anwendung in aussteifenden Holzkonstruktionen geeignet.

Eigenschaften

Material

Stahlqualität:**S 250 GD +Z 275 gemäß DIN EN 10346****Korrosionsschutz:****275 g/m² beidseitig - entsprechend einer Zinkschichtdicke von ca. 20 µm**

Vorteile

- Anschluss an Wandelemente auch bei geringen Platzverhältnissen, unter Beibehaltung der erforderlichen Randabstände der Verbindungsmittel
- Anschluss an parallel oder rechtwinklig laufende Deckenbalken
- Aufnahme hoher, horizontaler Lasten

Anwendung

Anwendbare Materialien

Auflager:

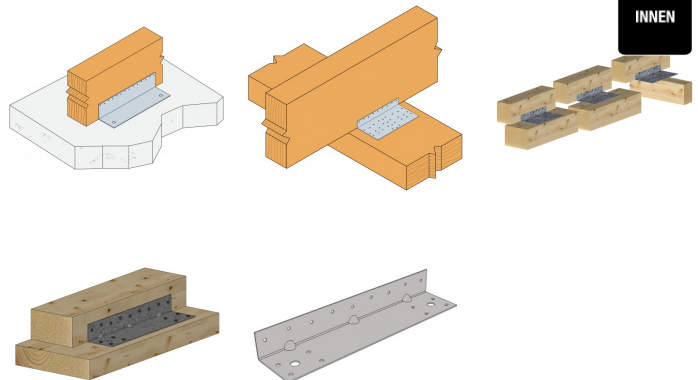
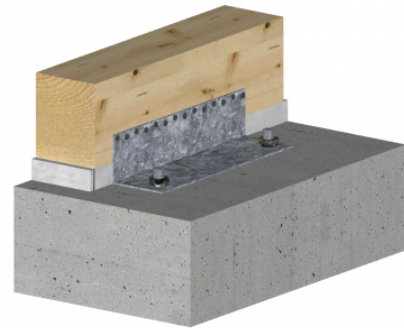
- Holz, Holzwerkstoffe, Beton, Stahl

Aufzulagerndes Bauteil:

- Holz, Holzwerkstoff

Anwendungsbereich

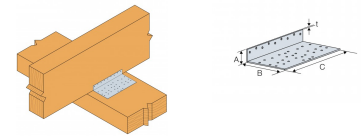
- Die Winkelverbinder werden für die Verankerung von Verblockungen in Aussteifungsfeldern eingesetzt, um die Kräfte aus den Verbänden in die Ringbalken oder Deckenplatten einzuleiten.
- Die Verbinder können auch zum Anschluss von Längskräften bei Wandtafeln eingesetzt werden



AB6983 / AB36125 / AB3560
Winkelverbinder

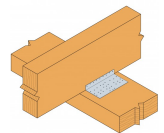
Technische Daten

Abmessungen



Artikel	Abmessungen [mm]				Schenkel A		Schenkel B		
	A	B	C	t	Ø4 [mm]	Ø5 [mm]	Ø5 [mm]	Ø11	Ø13 [mm]
AB6983	69	83	300	2.5	14	-	-	-	2
AB36125	36	125	247	2	-	9	30	-	-
AB3560	35	60	270	1.5	9	-	8	2	-

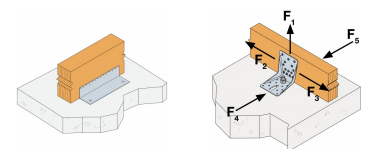
Charakteristische Werte der Tragfähigkeiten - Holz an Holz



Artikel	Tragfähigkeiten - Holz an Holz		
	Verbindungsmittel		Charakteristische Werte der Tragfähigkeiten - Holz C24 - 1 Winkelverbinder je Anschluss [kN]
	Schenkel A	Schenkel B	
	Anzahl	Anzahl	$R_{2,k} = R_{3,k}$ CNA4.0x40
AB36125	7	7	10.3
AB3560	9	8	10,6*

* CNA3,1x40 in Schenkel A, CSA5,0x25 in Schenkel B

Charakteristische Werte der Tragfähigkeiten - Holz an Beton



Artikel	Tragfähigkeiten - Holz an Beton				
	Verbindungsmittel		Charakteristische Werte der Tragfähigkeiten - Holz C24 - 1 Winkelverbinder je Anschluss [kN]		
	Schenkel A	Schenkel B	$R_{2,k} = R_{3,k}$		
	Anzahl	Typ	Anzahl	Typ	Bolt factor
AB6983	14	CNA	2	M12*	Min (13.1 ; 16/kmod) ; 0.56

*) Bolzenanker z.B. WA, BoAX II oder gleichwertig sind separat nachzuweisen.

AB6983 / AB36125 / AB3560

Winkelverbinder

Installation

Befestigung

- Die Befestigung erfolgt mit CNA4,0x ℓ Kammnägeln oder CSA5,0x ℓ Schrauben.
- Beim AB3560 mit CNA3,1x60 und im Schenkel B mit CSA5,0x25
- Zur Befestigung am Beton werden M12 Bolzenanker verwendet.

AB6983 / AB36125 / AB3560

Winkelverbinder

Technical Notes

Simpson Strong-Tie GmbH
Hubert-Vergölst-Str. 6-14 D-61231 Bad Nauheim
tel: +49 (6032) 86 80- 0
fax : +49 (6032) 86 80- 199

AB6983 / AB36125 / AB3560
Winkelverbinder

Copyright by Simpson Strong-Tie®
Copyright by Simpson Strong-Tie®
Alle Angaben gelten ausschließlich für die genannten Produkte.

2023-07-12



www.strongtie.eu