
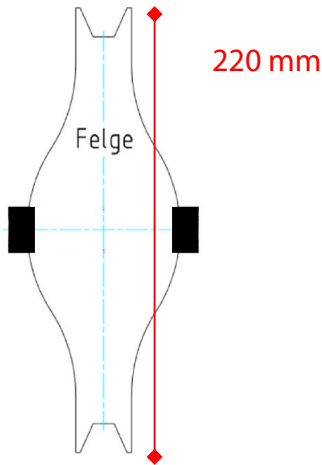
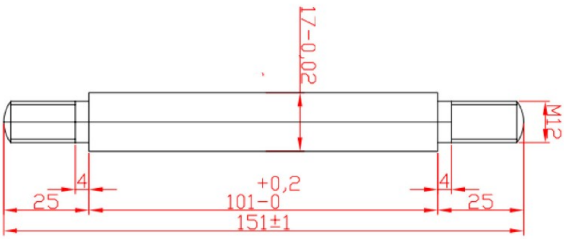


DATENBLATT Luftrad Kunststoffgleitlager

ARTIKEL DATEN	ARTIKEL 10501
	Abmessungen Rad: 400 mm x 100 mm
	Stahlblechfelge mit eingepressten Kunststoffgleitlagern (für 17mm Schraubachse)
	2PR Decke mit Blockprofil
	Inklusive Schlauch (Autoventil)
	Gewicht: ca. 2,2 kg
EAN 4027972105010	
	
TECHNISCHE ZEICHNUNGEN	<p>Durchmesser Felge:</p>  <p style="text-align: right; color: red;">220 mm</p>
	<p>Abmessungen Achse:</p> 

Alle Angaben unter Vorbehalt auf Irrtümer, Änderungen oder Fertigungstoleranzen