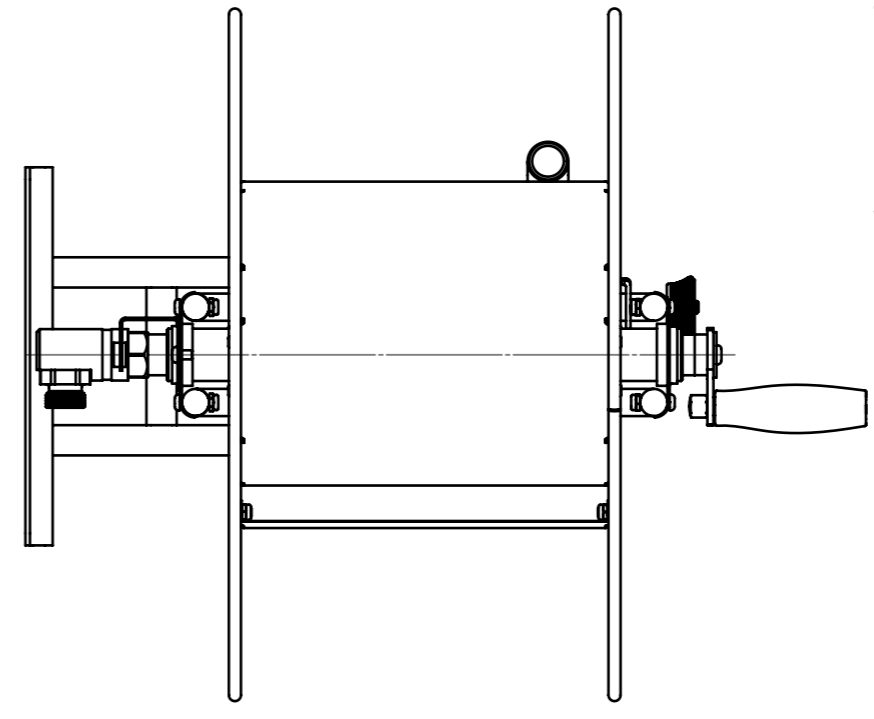
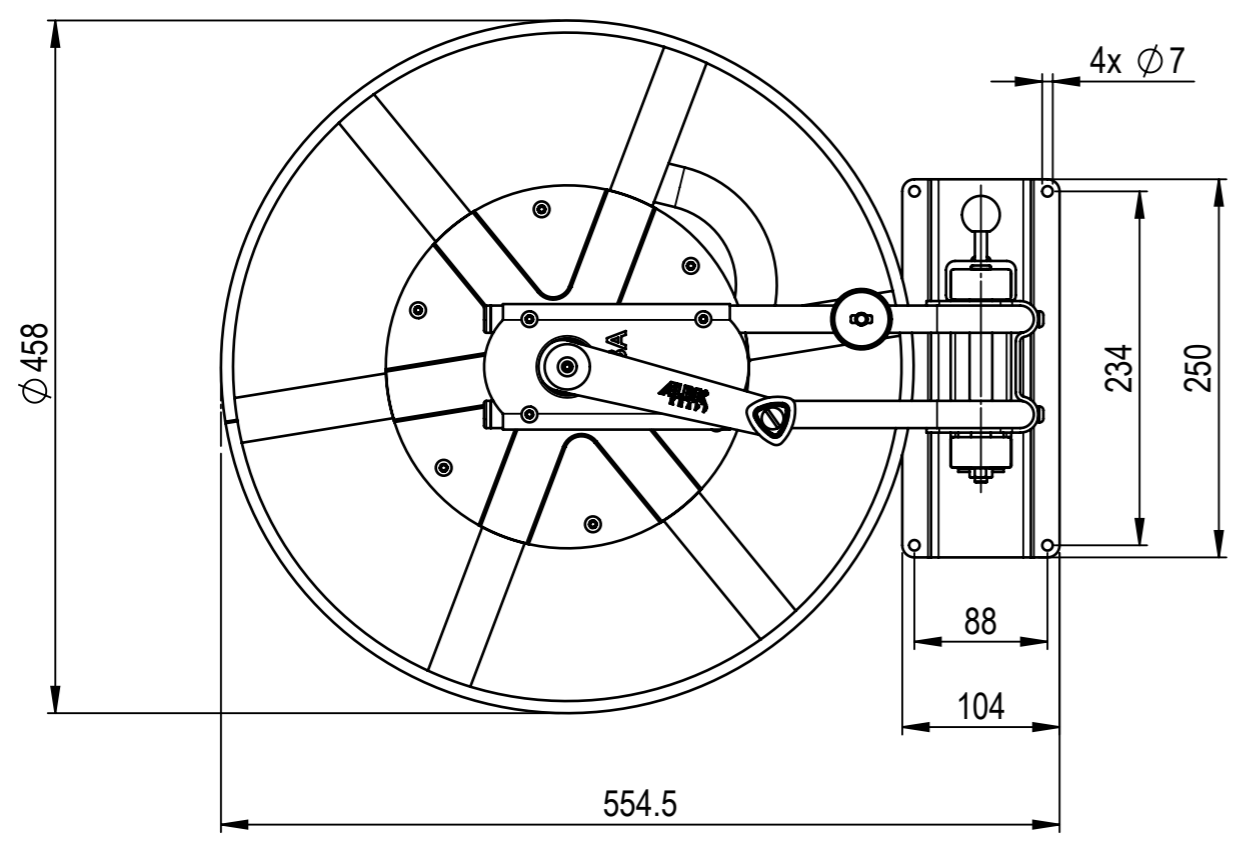


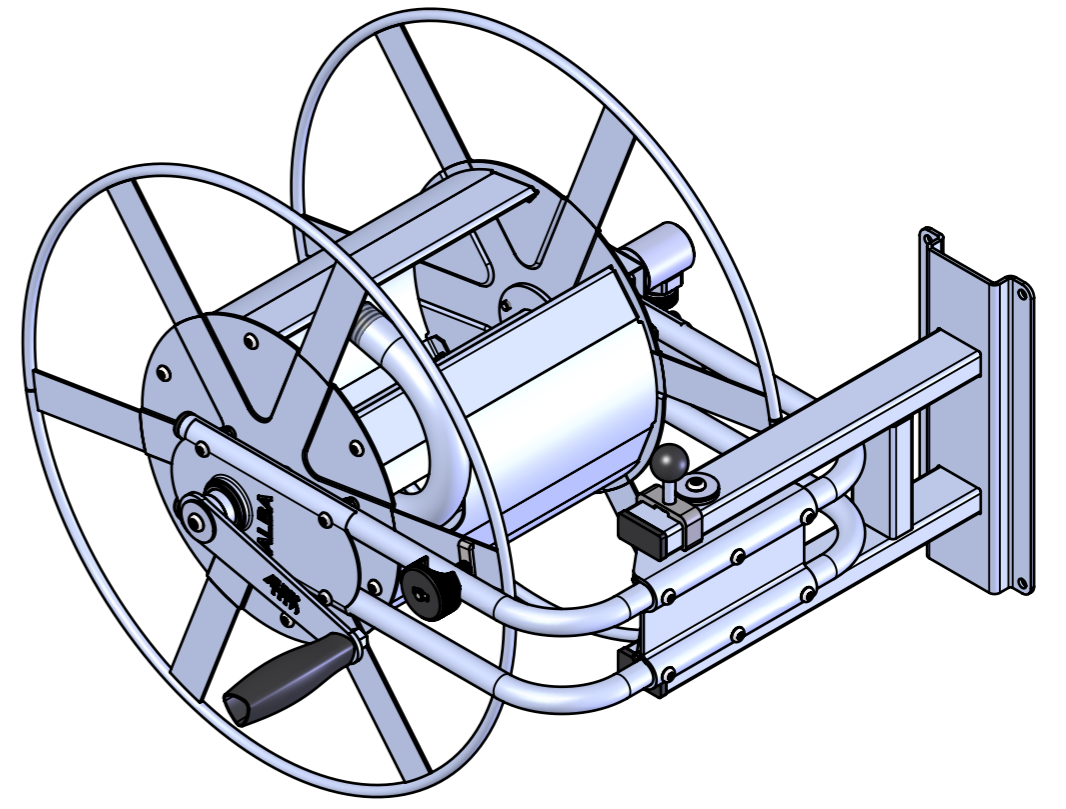
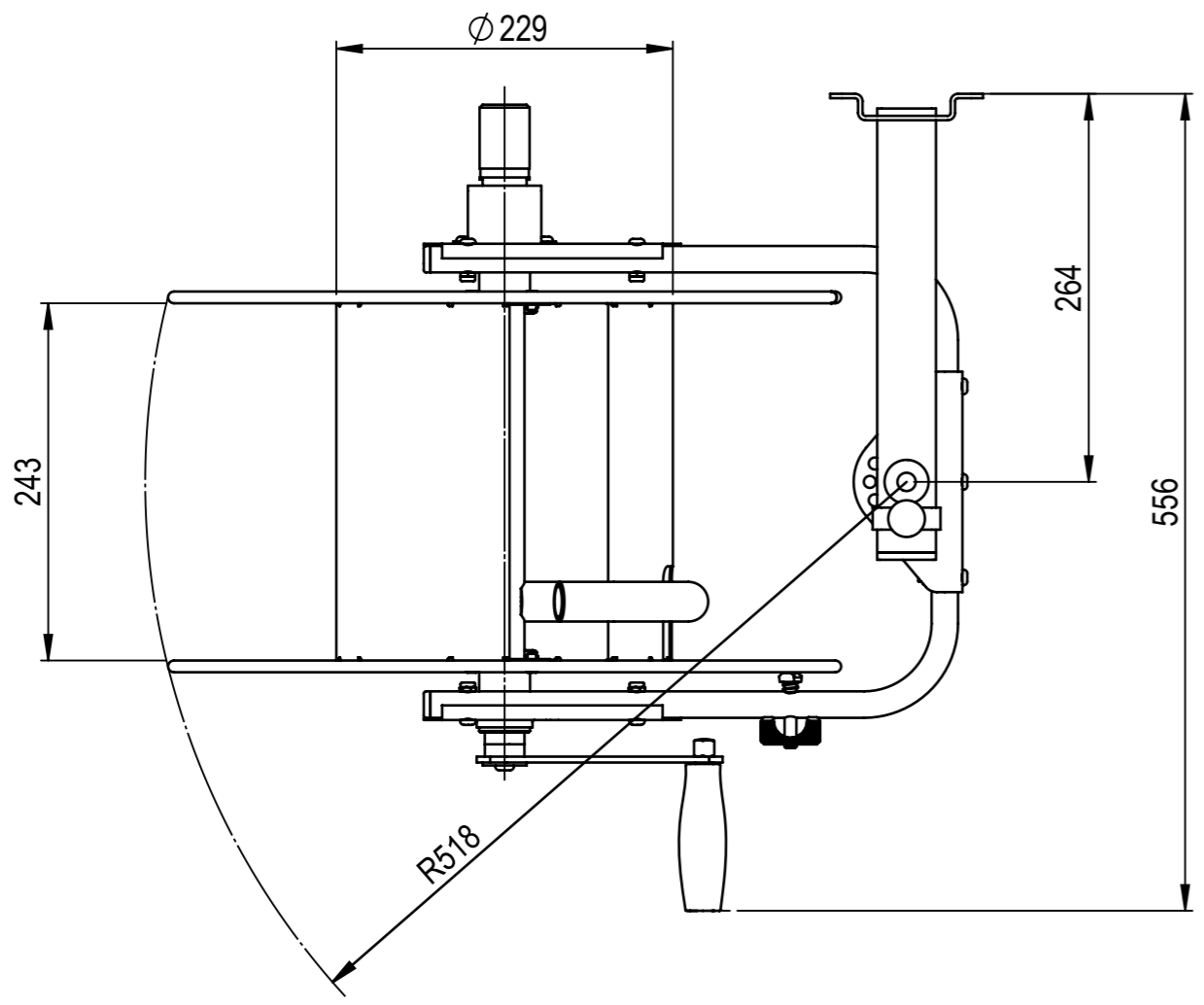
We reserves all rights in this document and its subject matter. The recipient hereby acknowledges these rights and assures the use of this document only for the purpose it was delivered. © ALBA-KRAPF AG

Dieses Dokument ist unser geistiges Eigentum. Es darf ohne unsere ausdrückliche Genehmigung weder kopiert, vervielfältigt oder verwendet, noch an Dritte weitergegeben werden. Zuwiderhandlung ist strafbar und wird strafrechtlich verfolgt. Copyright reserved! © ALBA-KRAPF AG



Artikel-Nr.: 11524
 Arbeitsdruck: max. 25bar
 Temperatur Wasser- und Dampf: max. 160°C
 Gewicht: 11,15 kg
 1/2"-Schlauch: 70m
 5/8"-Schlauch: 60m
 3/4"-Schlauch: 40m
 Wasseranschluss: 3/4"
 Material: 1.4301 (Inox)
 Dreharmatur: Messing vernickelt

Verpackungsmasse LxBxH
 567mm x 477mm x 480mm



Anderungen		Anderungen		Erstellt	21.07.2015	Par	Massstab	
				Geprüft	-		1:5	
				Freigegeben	-			
				Auftrags-Nr.				
Ohne sep. Stückliste <input type="checkbox"/>		Verwendungsbereich, Projekt		Status				
Sep. Stückliste gleicher Nr. <input type="checkbox"/>		Status		Ursprung		Format		Blatt / Anz.
Sep. Stückliste anderer Nr. <input type="checkbox"/>		Sach- / Artikel-Nr. 11524		Ersatz für		A3	1 / 1	
 www.alba-kraft.ch		Benennung				Zeichnungs-Nr.		Index
		Datenblatt Status III Inox				11524		