

Datenblatt



Artikelnummer

3000276010

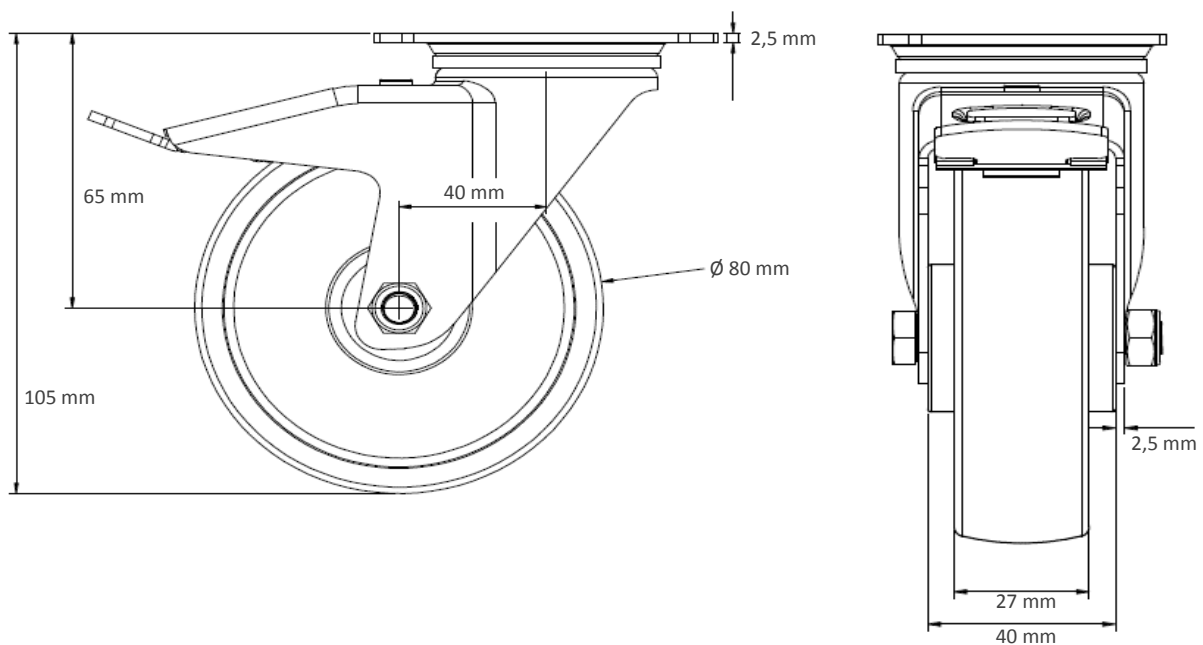
Gehäuse / Abmessungen

Gehäusotyp	Lenkrolle mit Total-Feststeller
Befestigung	Anschraubplatte
Lochbild / Lichte Weite	80/77x60mm / 40mm
Stärke Befestigung / Gabel	2.50 mm / 2.50 mm
Oberfläche	galvanisch blau verzinkt



Rad / Abmessungen

Durchmesser	80 mm
Radfelge	Stahlblechfelge
Lauffläche	Vollgummi schwarz
Lagerung	Rollenlager
Fadenschutz	großer Metall-Fadenschutz
Nabenbreite	40 mm
Achsbohrung	12 mm
Achsschraube	M8
Temperaturbereich	-20°C bis +60°C
max. dyn. Traglast	70 kg
test norm	DIN EN 12532



Änderungen und Irrtümer vorbehalten.