

Anleitung

zum Ausbringen von Beutelware und Kartuschen

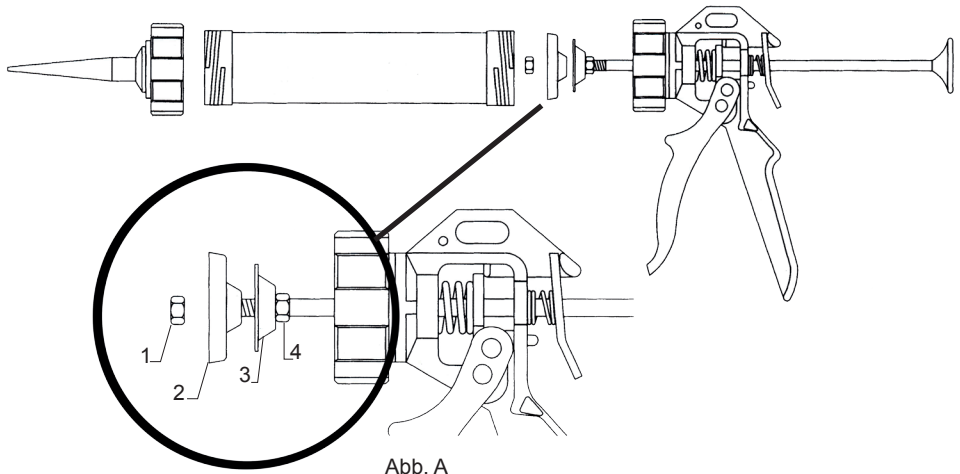
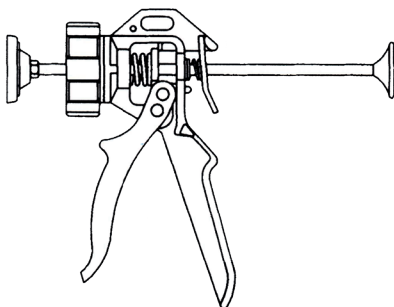


Abb. A

Um Beutelware ausbringen zu können, müssen beide Schubteller verbaut sein. (siehe Abbildung A)
Die Reihenfolge ist:
Mutter (1), Beutelschubteller aus Plastik (2), Kartuschenschubteller aus Metall (3), Kontermutter (4).

Für das Verarbeiten von Kartuschen (Abb. B) wird lediglich der Beutelschubteller (2) entfernt und der Metall- Kartuschenschubteller wieder mit der Mutter (1) befestigt.

Pflegen Sie nach dem Gebrauch die Schubstange mit Öl (schmieren).



Metall- und Plastikschubteller zum Ausbringen von Beutelware.

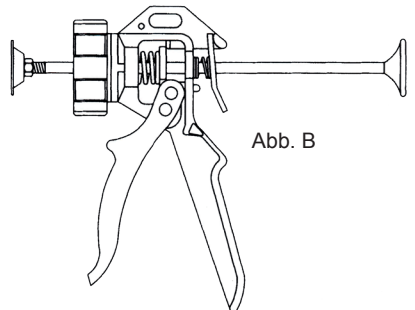


Abb. B

Metallschubteller zum Ausbringen von Kartuschen.