



Diese Stützenfüße können für hohe Lasten verwendet und deshalb als tragende Teile in den Bauhauptkonstruktionen eingesetzt werden.



[DE-DoP-e07/0285](#)
[ETA-07/0285](#)

EIGENSCHAFTEN



Material

Stahlqualität:

S 235 JR gemäß DIN EN 10025

Korrosionsschutz:

nach Bearbeitung rundumfeuerverzinkt;
Zinkschichtdicke ca. 55 µm gemäß DIN EN 1461

Vorteile

- Die PIS Stützenfüße sind zur Aufnahme von vertikalen und horizontalen Lasten ausgelegt.
- Der Einbau in die Stütze erfolgt in einen Schlitz und durch Befestigen mit Stabdübeln.
- Sie werden mit Ankerbolzen am Betonfundament angeschlossen.

ANWENDUNG

Anwendbare Materialien

Auflager:

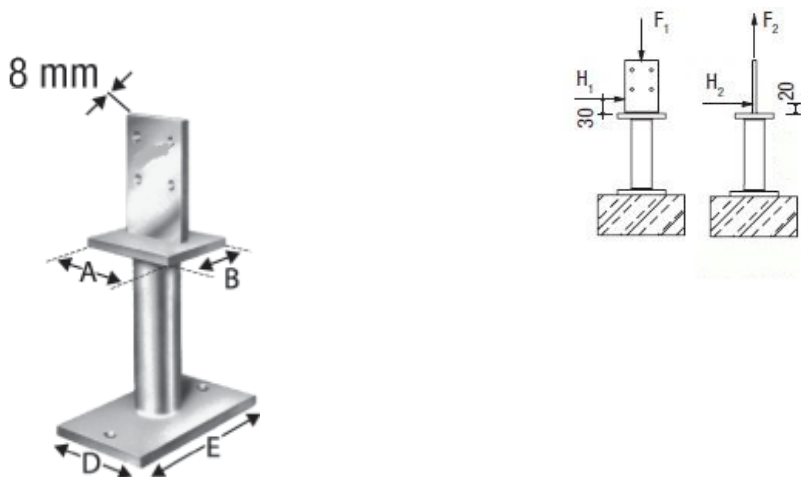
Beton

Aufzulagerndes Bauteil:

Holz, Holzwerkstoffe

TECHNISCHE DATEN

Abmessungen



Artikel	A	B	H	G	F	t1	Tube	Löcher	
							Ø	Ø	Quantity
PISB160G	100	80	168	100	160	8	42.4	8.5 ; 14	4 ; 2
PISB260G	100	80	168	100	260	8	42.4	8.5 ; 14	4 ; 2

Tragfähigkeiten

Artikel	Characteristic loads $R_{i,k}$ [kN]									
	F1	FR2			H1			HR2		
	$b \geq 80$	80	100	120	$b = 80$	$b = 100$	$b = 120$	80	100	120
PISB160G	min (142.8 ; 101.9/kmod)	16	18.7	20.7	min (10.9 ; 6.1/kmod)	min (11 ; 6.1/kmod)	min (11 ; 6.1/kmod)	4.1	min (5.9 ; 5.0/kmod)	min (7.9 ; 5.5/kmod)
PISB260G	min (142.8 ; 101.9/kmod)	16	18.7	20.7	min (10.9 ; 6.1/kmod)	min (11 ; 6.1/kmod)	min (11 ; 6.1/kmod)	4.1	min (5.9 ; 5.0/kmod)	min (7.9 ; 5.5/kmod)

b = Holzbreite [mm]

Kombinierte Beanspruchung:

$$\sqrt{\sum \frac{F_{i,d}}{R_{i,d}} \leq 1}$$

INSTALLATION

Fasteners

- Der PISB Stützenfuß wird auf dem Beton mittels Dübel o.ä. befestigt.
- Der Anschluss am Holz erfolgt mittels Stabdübel Ø8mm.

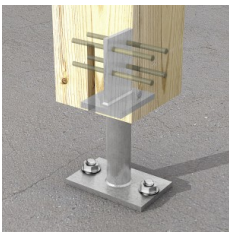
Befestigung

Partie haute :

1. Réaliser une entaille verticale en âme du poteau (largeur en fonction de l'épaisseur de l'âme),
1. Identifier la position des broches (ou boulons) sur les flancs du poteau,
2. Percer transversalement le poteau pour y insérer les broches. (diamètre de perçage en fonction du diamètre de la broche)
2. Positionner le pied de poteau en âme et insérer les broches.

Partie basse :

1. Positionner le poteau verticalement dans la structure.
1. Identifier la position des ancrages au sol sur le support.
2. Percer le support verticalement au diamètre et à la profondeur préconisé pour les fixations choisies.
2. Fixer la platine inférieure au sol à l'aide de chevilles d'ancrages sélectionnées.



Fixation du
PISB160G-
K sur support
rigide

TECHNICAL NOTES

[PISB Beispiel.pdf](#)