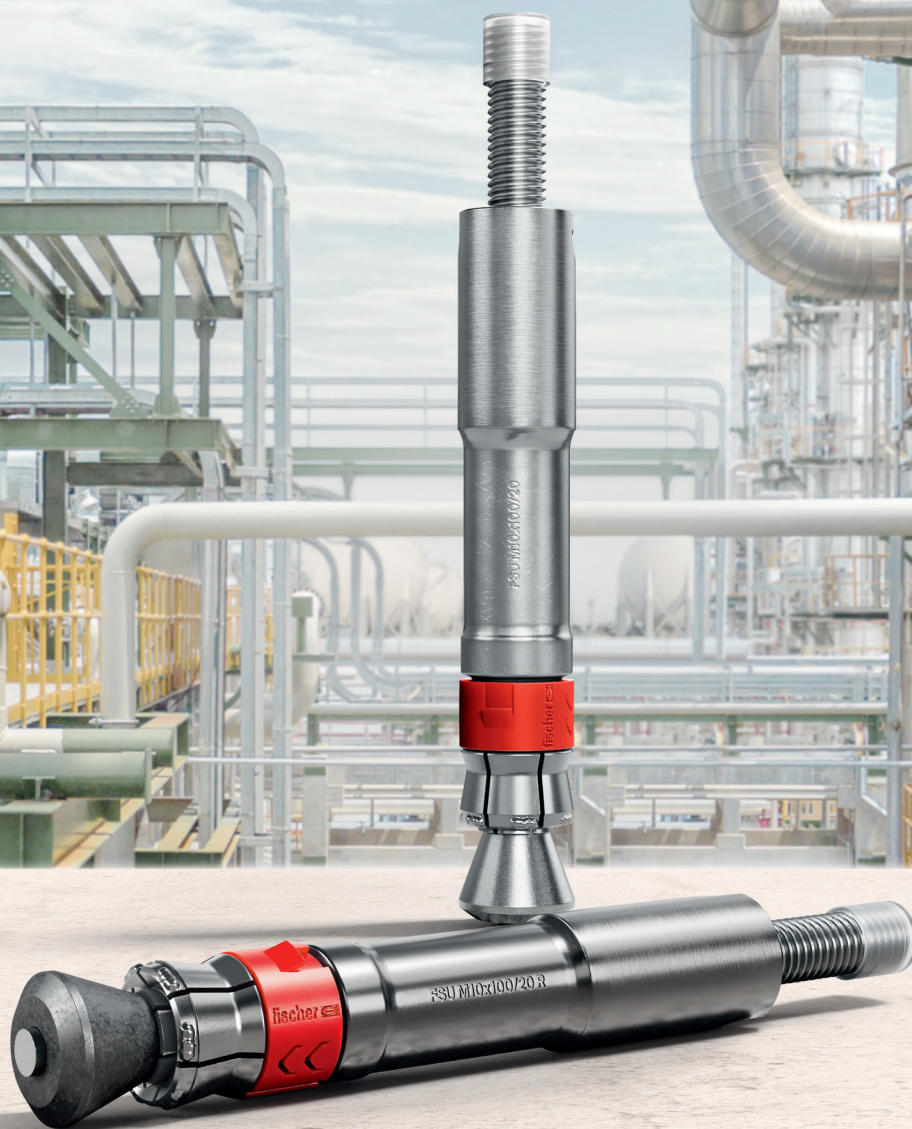
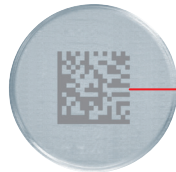


Hinterschnittanker FSU.
Das Verankerungssystem
für extreme Sicherheits-
und Lastanforderungen.



Hinterschnittanker FSU. Für extreme Last- und Sicherheitsanforderungen.



Der DMC (DataMatrix-Code) zur **eindeutigen Identifizierung des Ankers und Auslesung von Produktdaten** bietet vor und nach der Montage die Möglichkeit zur flexiblen und genauen Datentransparenz und -speicherung. Der DMC kann mit der **fischer PRO App** gescannt werden.

Der perfekte Formschluss im Hinterschnitt garantiert die **Aufnahme hoher Lasten** (Kopfbolzentheorie) für Anwendungen mit höchstem Sicherheitsniveau.

Das Kunststoffelement des FSU verhindert ein Herausfallen des Ankers aus dem Bohrloch und ermöglicht eine **einfache und sichere Überkopfmontage**.

Die Setztiefenmarkierung gewährleistet eine schnelle optische Montagekontrolle und sorgt für **zusätzliche Sicherheit und Montagekomfort**.



Sechs robuste Schneidezähne und das Prinzip des Selbsthinterschneidens ermöglichen **schnelles Setzen im Beton und damit eine einfache Montage**.

Die geringen Spreizkräfte des FSU ermöglichen **geringe Rand- und Achsabstände** und bieten bei sämtlichen Anwendungen **höchste Flexibilität**.

Die Kunststoffkappe **schützt das Gewinde vor Beschädigungen** während des Setzvorgangs.

Die Vorteile im Überblick

- Zugelassen nach ETA Option 1 für hohe Sicherheitsanforderungen.
- Das Prinzip der Kopfbolzentheorie ermöglicht maximale Zugbelastungen für mechanische Systeme.
- Die optimal aufeinander abgestimmten Komponenten ermöglichen außerdem maximale Querlasten.
- Schnelle und rückstandslose Demontage mit dem Demontagewerkzeug FSU-DT.

Funktion

- Der FSU ist geeignet für die Vorsteckmontage, der FSU-P ist geeignet für die Durchsteckmontage
- Für die Montage wird zunächst das Bohrloch mit dem Bundbohrer FSU-SD erstellt.
- Nach dem Reinigen des Bohrlochs wird der Anker mit dem Setzwerkzeug FSU-ST gesetzt. Der Anker schneidet sich selbst den Hinterschnitt und erzeugt dabei eine formschlüssige Verbindung.
- Die Setztiefenmarkierungen an Anker und Setzwerkzeug zeigen an, wann der Anker korrekt sitzt.
- Mit Hilfe des Demontagewerkzeugs FSU-DT kann der Anker schnell und einfach vollständig entfernt werden.

Baustoffe



Gerissener Beton



Ungerissener Beton

Prüfzeichen



ETA 22/0674,
für gerissenen Beton



Feuerwiderstands-
klasse
R120



Seismic C2

Anwendungen im schweren Stahlbau



Industrie



Laufstege



Kraftwerke



Öl und Gas



Infrastruktur



Schwerer Stahlbau

Befestigungsarten im Vergleich: Hinterschnittanker vs. Bolzenanker.

Anwendungen im schweren Stahlbau erfordern Systeme, die extremen Sicherheitsanforderungen genügen. Bei der Bemessung nach der **Dübeltheorie** werden die Lasten der Anker in den Beton eingeleitet. Die maximal mögliche Last hängt dann von der Zugfestigkeit des Betons ab. Um die Abhängigkeit von der Zugfestigkeit des Betons zu verringern hat sich die Anwendung der **Kopfbolzen**theorie mit einem höheren Sicherheitskoeffizienten bewährt.

Im folgenden Beispiel, in dem der Hinterschnittanker FSU mit dem Spreizdübel FAZ II Plus verglichen wird, wird der Unterschied bei den Lastwerten sichtbar:

Parameter: Anker: FSU 12 x125/30 vs. FAZ II Plus 12/50, $h_{gr}=125\text{mm}$, C20/25 gerissener Beton

FSU

$$N_{Ed} \leq N_{Rd,c} \leq \frac{N_{Rk,c}}{\gamma_{Mc}}$$

$$N_{Rk,c}^0 = k_1 \times \sqrt{f_{ck}} \times h_{ef}^{1,5} = 8,9 \times \sqrt{20 \frac{\text{N}}{\text{mm}^2}} \times \frac{(125\text{mm})^{1,5}}{1000 \frac{\text{N}}{\text{kN}}} = 55,63\text{kN}$$

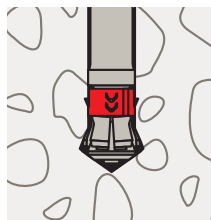
$$N_{Rd,c} = \frac{N_{Rk,c}}{\gamma_{Mc}} = \frac{55,63\text{kN}}{1,5} = 37,08\text{kN}$$

FAZ II Plus

$$N_{Ed} \leq N_{Rd,c} \leq \frac{N_{Rk,c}}{\gamma_{Mc}}$$

$$N_{Rk,c}^0 = k_1 \times \sqrt{f_{ck}} \times h_{ef}^{1,5} = 7,7 \times \sqrt{20 \frac{\text{N}}{\text{mm}^2}} \times \frac{(125\text{mm})^{1,5}}{1000 \frac{\text{N}}{\text{kN}}} = 48,13\text{kN}$$

$$N_{Rd,c} = \frac{N_{Rk,c}}{\gamma_{Mc}} = \frac{48,13\text{kN}}{1,5} = 32,08\text{kN}$$



Beim **Formschluss** passt sich die Dübelgeometrie der Form des Bohrlochs an. Der Anker nutzt die Tragfähigkeit des Untergrundes maximal aus. Es entstehen keine oder nur geringe Spreizkräfte.



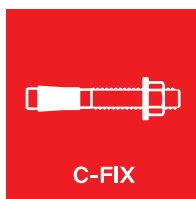
Beim **Reibschluss** wird das Spreitzteil des Dübels an die Bohrlochwand gepresst. Die Zugkräfte werden durch Reibung aufgenommen.

C-FIX Online und Offline.

Das Bemessungsprogramm für Stahl- und Verbundanker sowie Langschaftdübel in Stahlbeton und Mauerwerk.

Vorteile

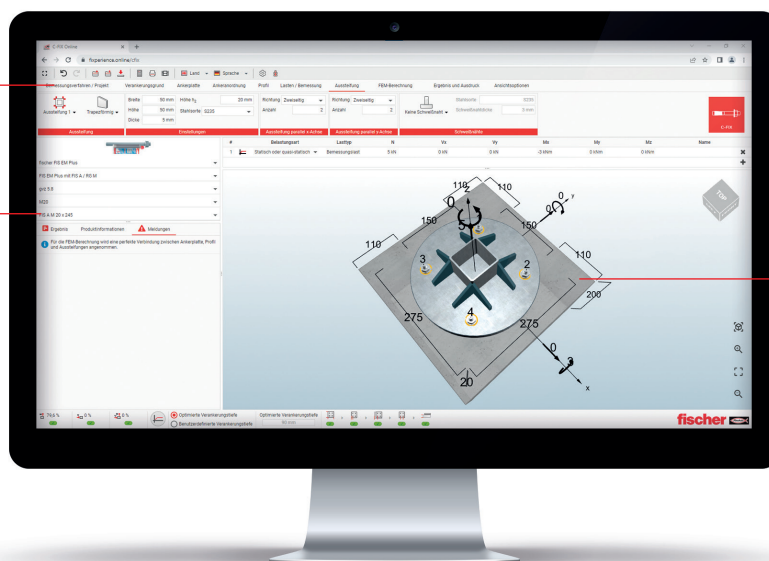
- Bemessung von Injektionssystemen in Mauerwerk
- Bemessung unter dynamischen Einwirkungen - Schwell- oder Wechsellasten
- Bemessung unter seismischer Einwirkung (Erdbeben)
- Bemessung unter Brandeinwirkung
- Das lineare Federmodell in Kombination mit der Finite-Elemente-Methode (FEM) ermöglicht die Beurteilung der Steifigkeit der Ankerplatte und somit eine realitätsnahe Berechnung der Ankerkräfte.



Zur Nachweisführung auf Basis Europäischer Technischer Bewertungen (ETA) für Verankerungen mit Dübeln. Zusätzliche Nachweisführung nach „ENSO“ mit den erweiterten Bemessungsmodellen nach fib möglich. Integration der europäischen Bemessungsgrundlagen, wie z.B. ETAG 001 Annex C, TR 029 sowie DIN EN 1992-4. Zudem besteht in C-FIX die Möglichkeit, die Kraft- und Maßeinheiten individuell einzustellen.

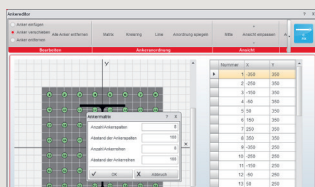
Eingabezeile
chronologisch sinnvoll aufgebaut

Produktinformationen
wie Zulassungen/
Bewertungen sowie
Fehlerhinweise

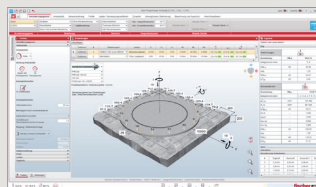


3D-Eingabegrafik

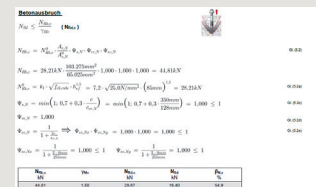
Programmfeatures der Off- und Onlineversionen



Ankereditor für freie Ankeranordnungen nach ENSO



Bemessung und Darstellung der Stahlanschlussplatte nach FE- Methode

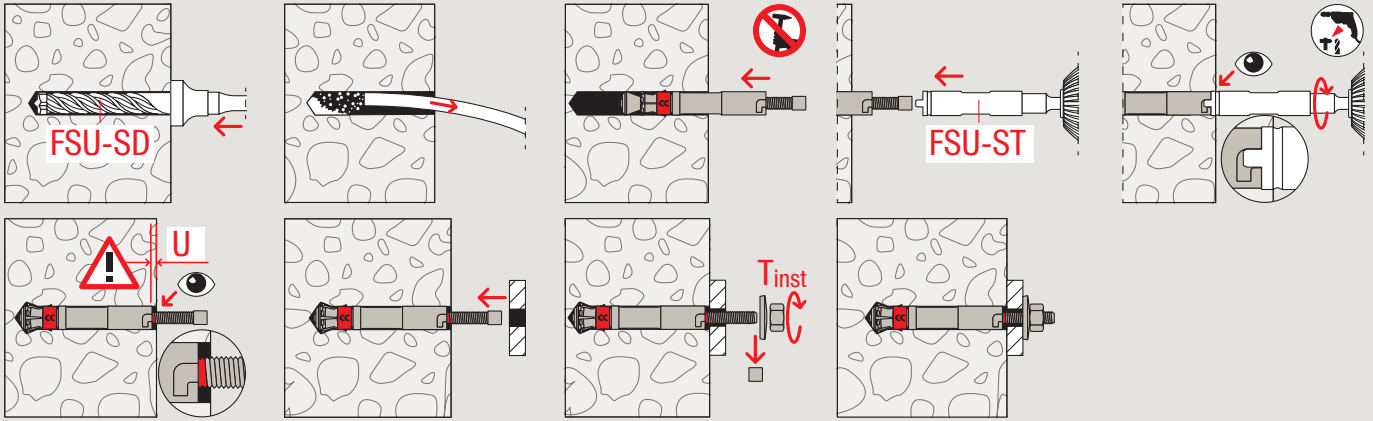


Prüffähiger und detaillierter Ausdruck mit Verweis auf die jeweilige Vorschrift

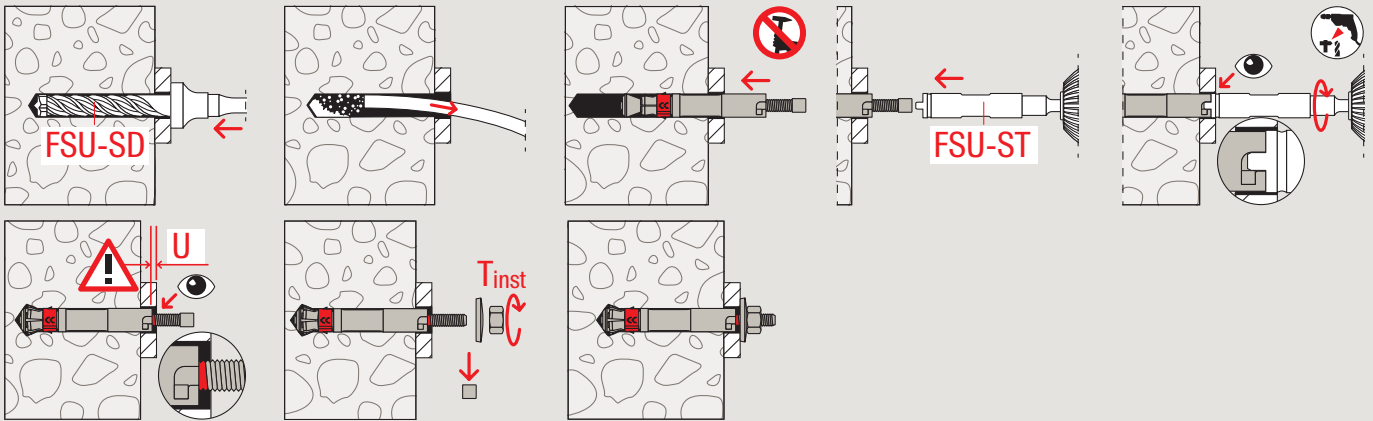
C-FIX ist als Online- oder Offline-Variante verfügbar. Unter folgendem Link sind weiterführende Informationen zu finden:
www.fischer.de/de-de/service/planungshilfen/fixperience

Montage

Vorsteckmontage FSU

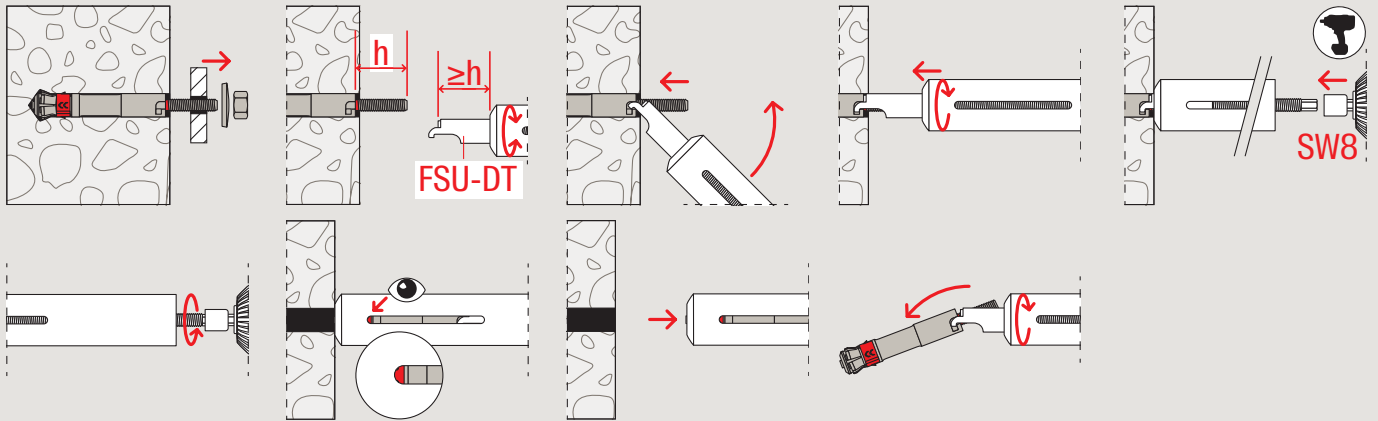


Durchsteckmontage FSU-P

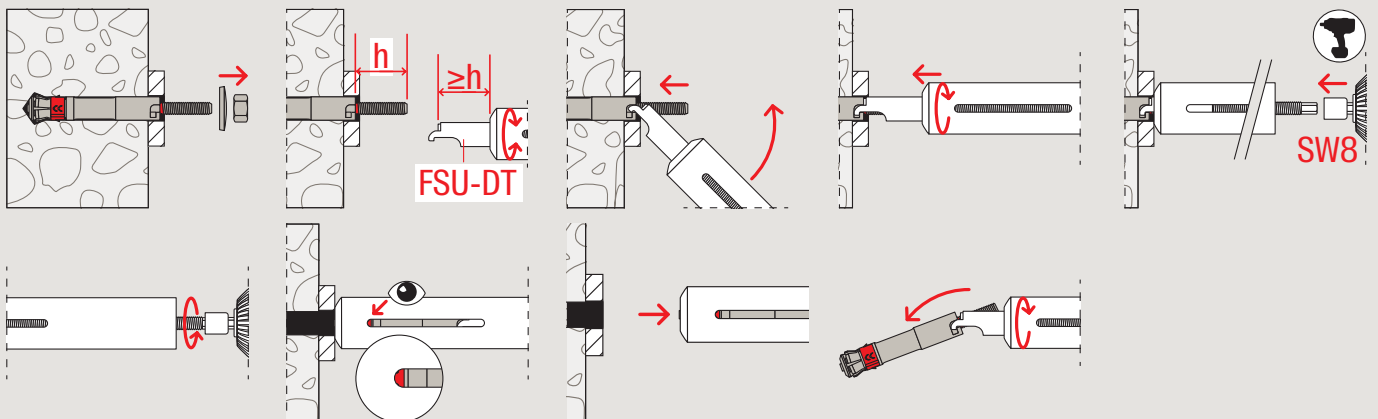


Demontage

Demontage Vorsteckversion FSU



Demontage Durchsteckversion FSU-P



Leistungsmerkmale und Systemkomponente.

Mit dem FSU stets auf der sicheren Seite:



Zugelassen für seismische Anwendungen der Leistungskategorien C1 und C2.

Zulassung für Sprinkleranlagen:



Der FSU entspricht bei Verwendung der entsprechenden Zulassung (ETA 22/0674) den VdS CES-Richtlinien für Sprinkleranlagen, Planung und den Einbau.

Auch im Extremfall sicher:



Sicherheit wenn es darauf ankommt! Gerade tragende Stahlkonstruktionen dürfen im Falle eines Brandes nicht versagen. Der FSU hat seine Leistungsfähigkeit auch unter Brandbeanspruchung unter Beweis gestellt. Die ETA erlaubt auch Bemessungen bis zur Feuerwiderstandsklasse R 120.

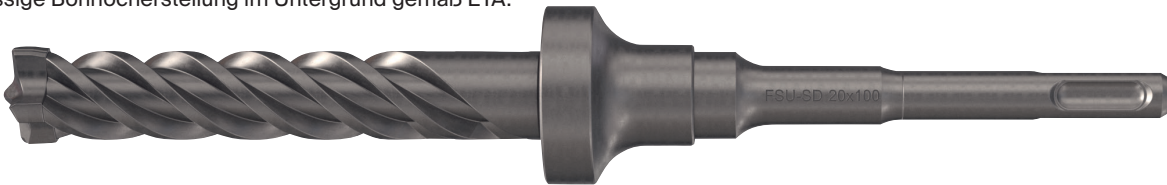
Den Überblick behalten:



Der DMC (DataMatrix-Code) zur eindeutigen Identifizierung und Auslesung von Produktdaten auf dem Anker bietet vor und nach der Montage die Möglichkeit zur flexiblen und genauen Datentransparenz und -speicherung.

Bundbohrer FSU-SD

- Der Bundbohrer FSU-SD ist speziell auf die Länge des Hinterschnittankers FSU abgestimmt und sorgt damit für eine einfache und zuverlässige Bohrlochererstellung im Untergrund gemäß ETA.



Setzwerkzeug FSU-ST

- Das Setzwerkzeug FSU-ST wird zur einfachen und schnellen Montage von Hinterschnittankern FSU gemäß ETA verwendet.

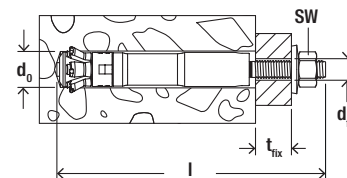


Demontagewerkzeug FSU-DT

- Das Demontagewerkzeug FSU-DT wird zur einfachen Deinstallation von Hinterschnittankern FSU verwendet.



Sortiment

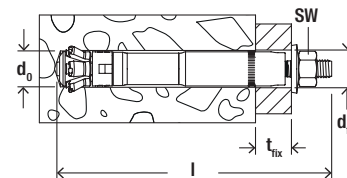


Hinterschnittanker FSU



FSU

Artikelbezeichnung	Art.-Nr.	Zu- las- sung ETA	Seismic- Zulassung	Bohrernenn- durchmesser d_0 [mm]	Bohrloch- durchm. im Anbauteil $d_1 \leq$ [mm]	Dicke des Anbauteils $t_{fix} \leq$ [mm]	Ankerlänge l [mm]	Schlüssel- weite SW [mm]	Zugehöri- ger Bohrer FSU-SD	Zugehöriges Setzwerkzeug	Verkaufs- einheit [Stück]
FSU M10x100/20	567778	●	C1 / C2	20	12	20	150	17	20 x 100	FSU-ST M10	10
FSU M12x125/30	567782	●	C1 / C2	22	14	30	190	19	22 x 125	FSU-ST M12	10
FSU M12x125/50	567786	●	C1 / C2	22	14	50	210	19	22 x 125	FSU-ST M12	10



Hinterschnittanker FSU-P



FSU-P

Artikelbezeichnung	Art.-Nr.	Zu- las- sung ETA	Seismic- Zulassung	Bohrernenn- durchmesser d_0 [mm]	Bohrloch- durchm. im Anbauteil $d_1 \leq$ [mm]	Dicke des Anbauteils t_{fix} [mm]	Ankerlänge l [mm]	Schlüssel- weite SW [mm]	Zugehöri- ger Bohrer FSU-SD	Zugehöriges Setzwerkzeug	Verkaufs- einheit [Stück]
FSU-P M10x100/20	567780	●	C1 / C2	20	21	10-20	150	17	20 x 120	FSU-ST M10	10
FSU-P M12x125/30	567784	●	C1 / C2	22	23	12-30	190	19	22 x 155	FSU-ST M12	10
FSU-P M12x125/50	567788	●	C1 / C2	22	23	12-50	210	19	22 x 175	FSU-ST M12	10

Sortiment

Bundbohrer FSU-SD



FSU-SD

Artikelbezeichnung	Art.-Nr.	passend zu Dübeltyp		Verkaufseinheit [Stück]
		Vorsteckanker	Durchsteckanker	
FSU-SD 20x100	567793	FSU M10x100/20	-	1
FSU-SD 20x120	567794	-	FSU-P M10x100/20	1
FSU-SD 22x125	567795	FSU M12x125/30; FSU M12x125/50	-	1
FSU-SD 22x155	567796	-	FSU-P M12x125/30	1
FSU-SD 22x175	567797	-	FSU-P M12x125/50	1

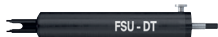
Setzwerkzeug FSU-ST



FSU-ST

Artikelbezeichnung	Art.-Nr.	passend zu Dübeltyp		Verkaufseinheit [Stück]
		Vorsteckanker	Durchsteckanker	
FSU-ST M10	568881	FSU M10	FSU-P M10	1
FSU-ST M12	568882	FSU M12	FSU-P M12	1

Demontagewerkzeug FSU-DT



FSU-DT

Artikelbezeichnung	Art.-Nr.	passend zu Dübeltyp		Verkaufseinheit [Stück]
		Vorsteckanker	Durchsteckanker	
FSU-DT M10	568879	FSU M10	FSU-P M10	1
FSU-DT M12	568880	FSU M12	FSU-P M12	1

Benötigter Bohrhammer

Aufnahme	SDS Plus
Drehzahl	600-1800 rpm
Einschlagenergie	2-5 J

Lasten

Hinterschnitt Bolzenanker FSU

Zulässige Lasten eines Einzeldübel¹⁾ in Normalbeton C20/25.

Für die Bemessung ist die gesamte aktuelle Europäische Technische Bewertung ETA-22/0674 vom 26.07.2023 zu beachten.

Typ	Werkstoff/ Oberfläche ²⁾	Effektive Veranker- ungstiefe h_{ef} [mm]	Minimale Bauteildicke h_{min} [mm]	Montage- drehmoment T_{inst} [Nm]	Gerissener Beton				Ungerissener Beton			
					Zulässige Zug- (N_{zul}) und Querlasten (V_{zul}); minimale Achs- (s_{min}) und Randabstände (c_{min}) bei reduzierten Lasten				Zulässige Zug- (N_{zul}) und Querlasten (V_{zul}); minimale Achs- (s_{min}) und Randabstände (c_{min}) bei reduzierten Lasten			
					$N_{zul}^{3)}$ [kN]	$V_{zul}^{3)}$ [kN]	$s_{min}^{3)}$ [mm]	$c_{min}^{3)}$ [mm]	$N_{zul}^{3)}$ [kN]	$V_{zul}^{3)}$ [kN]	$s_{min}^{3)}$ [mm]	$c_{min}^{3)}$ [mm]
FSU M10 x 100	gvz	100	170	40	14,3	15,3	80	80	21,0	15,3	80	80
FSU M12 x 125	gvz	125	220	80	19,0	21,8	90	90	31,4	21,8	90	90
FSU-P M10 x 100	gvz	100	170	40	14,3	37,7	80	80	21,0	37,7	80	80
FSU-P M12 x 125	gvz	125	220	80	19,0	49,3	90	90	31,4	49,3	90	90

¹⁾ Bemessung gemäß EN 1992-4:2018 (für statische und quasi-statische Belastungen). Es sind die in der Bewertung geregelten Teilsicherheitsbeiwerte der Widerstände sowie ein Teilsicherheitsbeiwert der Einwirkung von $\gamma_f = 1,4$ berücksichtigt. Als Einzeldübel gilt z. B. ein Dübel mit einem Achsabstand $s \geq 3 \times h_{ef}$ und einem Randabstand $c \geq 1,5 \times h_{ef}$. Exakte Daten siehe ETA.

²⁾ Werkstoff Angaben siehe ETA.

³⁾ Bei Kombinationen von Zug- und Querlasten, Biegemomenten sowie reduzierten bzw. minimalen Achs- und Randabständen (Dübelgruppen) ist eine Bemessung unter Beachtung der gesamten ETA und des Bemessungsverfahrens der EN 1992-4:2018 notwendig. Annahme $t_{fs} = 12$ mm, bei $t_{fs} > 12$ mm erhöhen sich die V_{zul} Werte für FSU-P. Wir empfehlen die Anwendung unseres Ankerbemessungs-Programms C-FIX.

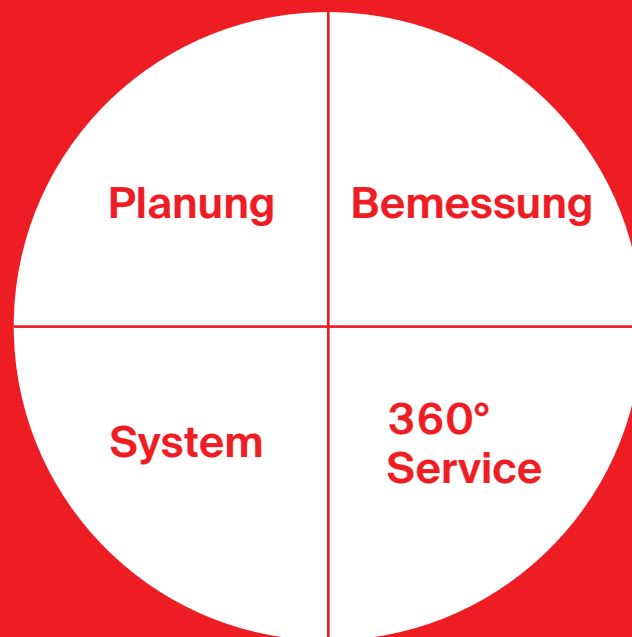
Von der Planung bis zur Fertigstellung.

Planung sicherer und effizienter Konstruktionen

Eines haben alle Projekte gemeinsam: Sie starten mit der Planung und der bewährten Bemessung im Bestand nach Dübeltheorie, sowie der Kopfbolzen-theorie, als sichere Verankerung im Beton. Mit den fischer Lösungen sind Ihrer Planung keine Grenzen mehr gesetzt.

Bemessung - Sicher und zuverlässig mit der fischer Bemessungssoftware FiXperience

FiXperience ist modular aufgebaut und für eine Vielzahl von Anwendungen einsetzbar. Durch die intuitive Bedienung können Verankerungen und Befestigungen einfach und flexibel bemessen werden.



System – Für jedes Projekt die richtige Lösung

Mit den fischer Systemen bestehend aus Injektionsmörtel und Anker sowie dem passenden Zubehör sind Sie für jede Anwendung optimal ausgestattet. Von der Bohrlocherstellung bis zur Fertigstellung. Das fischer Bohrer-Sortiment und die fischer Auspressgeräte runden das Gesamtpaket ab.

360° Service

Mit fischer wird kein Kunde allein gelassen. Egal wie schwierig, einzigartig oder unmöglich die Aufgabe erscheint, mit unserem 360°-Servicepaket finden Sie die richtige Lösung für Ihren Bedarf. Wir unterstützen Sie vor, während und nach Abschluss der Projekte.

DMC in der fischer PRO App



Informationen, technische Daten uvm. können Sie vor, als auch nach der Montage mit der fischer PRO App auslesen.



Navigieren Sie dazu zur Kachel "Produktscanner" und scannen Sie den DMC ab.



Sie sehen dann alle Informationen zum gescannten Produkt. Im Downloadbereich können Sie die ETA und weitere Daten herunterladen.

fischer PRO. Der mobile Befestigungsberater als App.

Produktberater



Finden Sie direkt die passende Befestigungslösung zu Ihrem Anwendungsfall mit nur wenigen Klicks.

Barcodescanner

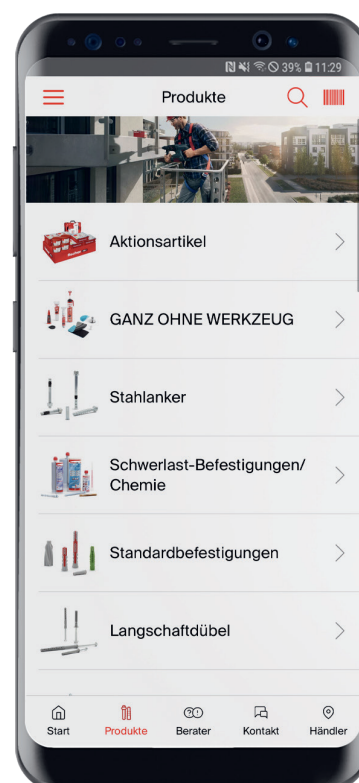


Scannen Sie Ihr Produkt und Sie erhalten alle relevanten Informationen. Bspw. zur Montage.

Live-Chat



Profitieren Sie im direkten Kontakt von der langjährigen Praxiserfahrung der fischer Ingenieure und Techniker.





FiXperience. Sicher und zuverlässig.

Die fischer Bemessungssoftware FiXperience unterstützt Sie als Planer, Statiker und Handwerker sicher und zuverlässig bei der Bemessung Ihrer Projekte. FiXperience ist modular aufgebaut und

kann für eine Vielzahl von Anwendungen eingesetzt werden. Das Programm umfasst eine Ingenieurssoftware und spezielle Anwendungsmodule:

C-FIX
Für die Bemessung von Stahl- und Verbundankern in Beton sowie Injektionssystemen in Mauerwerk. Jetzt mit dem neuen FEM-Bemessungstool für die realitätsnahe Bemessung von Verankerungen.

MORTAR-FIX
Zur Ermittlung des Injektionsmörtelbedarfs für Verbundanker in Beton und Mauerwerk.

WOOD-FIX
Für die Bemessung von Aufdachdämmsystemen und Knotenpunkten im konstruktiven Holzbau.

RAIL-FIX
Für die Bemessung von Befestigungen für Geländer an Stahlbetondecken und Treppen.

INSTALL-FIX
Für die Auslegung von Installationssystemen in der Technischen Gebäudeausstattung.

FACADE-FIX
Für die Bemessung von Fassadenbefestigungen mit Holzunterkonstruktionen.

REBAR-FIX
Für die Bemessung von nachträglich Bewehrungsanschlüssen in Stahlbetonbauteilen.

CHANNEL-FIX
Für die Bemessung von Einlegeschienen.

Elektronischer Planungsordner
Alle wichtigen Dokumente und Unterlagen von fischer in einem Programm.

Registrieren Sie sich im **myfischer Portal** zur Nutzung von **FiXperience online** oder **laden Sie FiXperience kostenlos** herunter.

fischer Service.

Unser 360°-Service für Sie.

Von Softwarelösungen, über Schulungen, bis hin zur persönlichen Beratung. Wir stehen Ihnen als verlässlicher Partner jederzeit gerne mit Rat und Tat zur Seite.



FiXperience

Bemessungssoftware: FiXperience Suite.

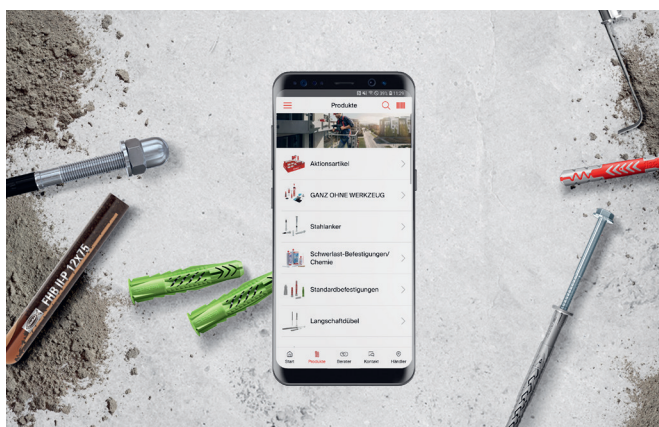
Die fischer FiXperience Software unterstützt Sie als Planer, Statiker und Handwerker sicher und zuverlässig beim Bemessen Ihrer Projekte. Sie ist modular aufgebaut und umfasst eine Ingenieursoftware und verschiedene Anwendungs-Module.

Jetzt testen und kostenlos herunterladen:
www.fischer.de/fixperience



fischer PRO. Der mobile Befestigungs-experte für den Handwerker.

Mit der fischer PRO App können Sie sich schnell und einfach über Produkte informieren, den Händler in Ihrer Nähe finden oder die passende Lösung zu Ihrem Anwendungsfall erhalten. Jetzt im Apple oder Google Play Store herunterladen.



Fachhändler:

www.fischer.de



Dafür steht fischer

Befestigungssysteme

Automotive

fischertechnik

Consulting

Electronic Solutions

fischer Deutschland Vertriebs GmbH

Klaus-Fischer-Straße 1 · 72178 Waldachtal
Deutschland

T +49 7443 12-6000 · F +49 7443 12-8297

Technische Hotline 01805 2029 00* ·

T +49 7443 12-4000

Informationsmaterial 01805 2029 01*

www.fischer.de · Verkaufsdienst@fischer.de

fischer Austria GmbH

Wiener Straße 95 · 2514 Traiskirchen
Österreich

T +43 2252 53730 · F +43 2252 53730-70

www.fischer.at · office@fischer.at

* 14 ct. pro Minute aus dem deutschen Festnetz.
