



LEISTUNGSERKLÄRUNG

DoP 0182

für fischer Injektionssystem FIS V (Mörtel für Bewehrungsanschlüsse)

DE

- | | | |
|---|---|-----------|
| 1. <u>Eindeutiger Kenncode des Produkttyps:</u> | DoP 0182 | |
| 2. <u>Verwendungszweck(e):</u> | System für nachträglich eingemörtelte Bewehrung. | |
| 3. <u>Hersteller:</u> | Siehe Anhang, insbesondere die Anhänge B1- B11 | |
| | fischerwerke GmbH & Co. KG, Otto-Hahn-Straße 15, 79211 Denzlingen, Deutschland | |
| 4. <u>Bevollmächtigter:</u> | – | |
| 5. <u>AVCP - System/e:</u> | 1 | |
| 6. <u>Europäisches Bewertungsdokument:</u> | EAD 330087-01-0601 (2018-05) | |
| <u>Europäische Technische Bewertung:</u> | ETA-08/0266; 2020-01-07 | |
| <u>Technische Bewertungsstelle:</u> | DIBt- Deutsches Institut für Bautechnik | |
| <u>Notifizierte Stelle(n):</u> | 1343 MPA Darmstadt / 2873 TU Darmstadt | |
| 7. <u>Erklärte Leistung(en):</u> | | |
| Mechanische Festigkeit und Standsicherheit (BWR 1) | | |
| Charakteristischer Widerstand bei Zugbelastung | Verbundfestigkeit nachträglich eingemörtelter | Anhang C1 |
| (statische und quasi-statische Belastung): | Abminderungsfaktor: | Anhang C1 |
| | Erhöhungsfaktor minimale Verankerungstiefe: | Anhang C1 |

Sicherheit im Brandfall (BWR 2)

Brandverhalten:	Klasse (A1)	
Feuerwiderstand:	Verbundspannung bei erhöhten Temperaturen:	Anhänge C2, C3



8. Angemessene Technische Dokumentation und/oder –
Spezifische Technische Dokumentation:

Die Leistung des vorstehenden Produkts entspricht der erklärten Leistung/den erklärten Leistungen. Für die Erstellung der Leistungserklärung im Einklang mit der Verordnung (EU) Nr. 305/2011 ist allein der obengenannte Hersteller verantwortlich.

Unterzeichnet für den Hersteller und im Namen des Herstellers von:

Thilo Pregartner, Dr.-Ing.
Tumlingen, 2020-01-21

Peter Schillinger, Dipl.-Ing.

Diese Leistungserklärung wurde in mehreren Sprachen erstellt. Für alle Streitigkeiten, die sich aus der Auslegung ergeben, ist die Fassung in englischer Sprache maßgeblich.

Der Anhang enthält freiwillige und ergänzende Informationen in englischer Sprache, die über die (sprachneutral festgelegten) gesetzlichen Anforderungen hinausgehen.

Besonderer Teil

1 Technische Beschreibung des Produkts

Gegenstand dieser Europäischen Technischen Bewertung ist der Bewehrungsanschluss mit fischer Injektionsmörtel FIS V durch Verankerung oder Übergreifungsstoß in vorhandene Konstruktionen aus Normalbeton auf der Grundlage der technischen Regeln für den Stahlbetonbau.

Für den Bewehrungsanschluss werden Betonstahl mit einem Durchmesser ϕ von 8 bis 28 mm oder der fischer Bewehrungsanker FRA in den Größen M12 bis M24 entsprechend Anhang A und fischer Injektionsmörtel FIS V verwendet. Das Stahlteil wird in ein mit Injektionsmörtel gefülltes Bohrloch gesteckt und durch Verbund zwischen dem Stahlteil, dem Injektionsmörtel und dem Beton verankert.

Die Produktbeschreibung ist in Anhang A angegeben.

2 Spezifizierung des Verwendungszwecks gemäß dem anwendbaren Europäischen Bewertungsdokument

Von den Leistungen in Abschnitt 3 kann nur ausgegangen werden, wenn der Dübel entsprechend den Angaben und unter den Randbedingungen nach Anhang B verwendet wird.

Die Prüf- und Bewertungsmethoden, die dieser Europäischen Technischen Bewertung zu Grunde liegen, führen zur Annahme einer Nutzungsdauer des Bewehrungsanschlusses von mindestens 50 Jahren. Die Angabe der Nutzungsdauer kann nicht als Garantie des Herstellers verstanden werden, sondern ist lediglich ein Hilfsmittel zur Auswahl des richtigen Produkts in Bezug auf die angenommene wirtschaftlich angemessene Nutzungsdauer des Bauwerks.

3 Leistung des Produkts und Angaben der Methoden ihrer Bewertung

3.1 Mechanische Festigkeit und Standsicherheit (BWR 1)

Wesentliches Merkmal	Leistung
Charakteristischer Widerstand unter statischen und quasi-statische Lasten	Siehe Anhang C 1

3.2 Brandschutz (BWR 2)

Wesentliches Merkmal	Leistung
Brandverhalten	der Klasse A1
Feuerwiderstand	Siehe Anhang C 2 und C 3

4 Angewandtes System zur Bewertung und Überprüfung der Leistungsbeständigkeit mit der Angabe der Rechtsgrundlage

Gemäß dem Europäischen Bewertungsdokument EAD Nr. 330087-00-0601 gilt folgende Rechtsgrundlage: [96/582/EG].

Folgendes System ist anzuwenden: 1

Einbauzustand und Anwendungsbeispiele Betonstahl Teil 1

Bild A1.1:

Übergreifungsstoß für Bewehrungsanschlüsse von Platten und Balken

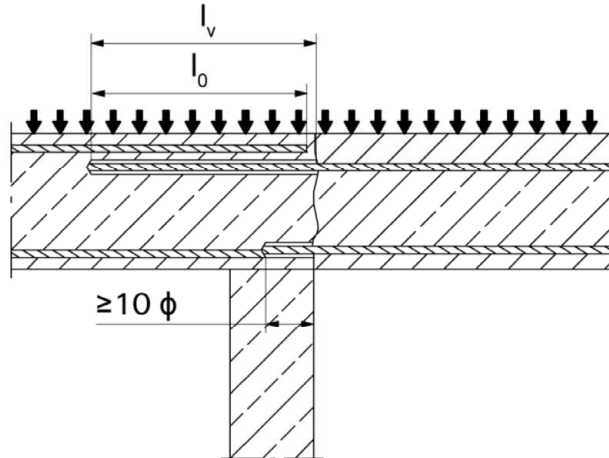


Bild A1.2:

Übergreifungsstoß einer biegebeanspruchten Stütze oder Wand an ein Fundament. Die Bewehrungsstäbe sind zugbeansprucht.

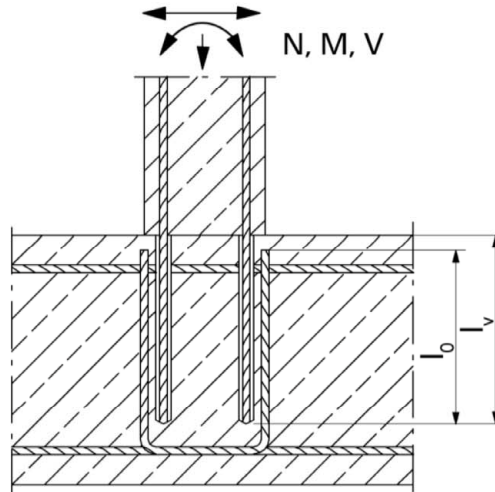
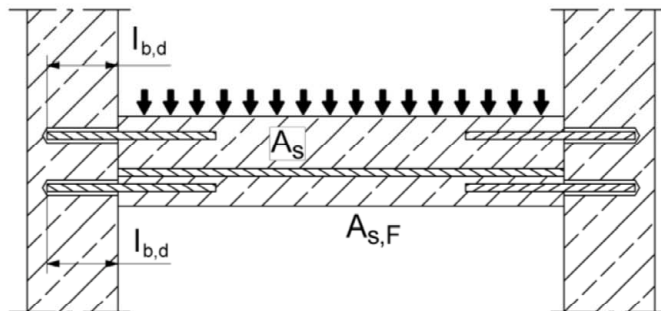


Bild A1.3:

Endverankerung von Platten oder Balken, die gelenkig gelagert berechnet wurden



Abbildungen nicht maßstäblich

Bewehrungsanschluss mit fischer FIS V

Produktbeschreibung

Einbauzustand und Anwendungsbeispiele für Betonstahl Teil 1

Anhang A 1

Appendix 2/ 21

Einbauzustand und Anwendungsbeispiele Betonstahl Teil 2

Bild A2.1:

Bewehrungsanschlüsse überwiegend auf Druck beanspruchter Bauteile

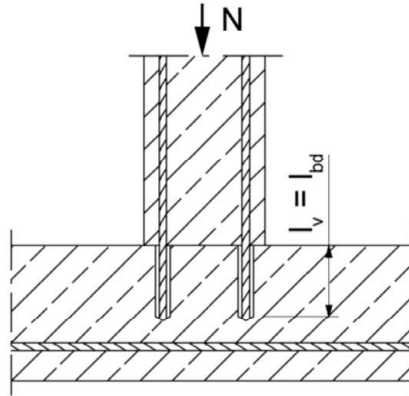
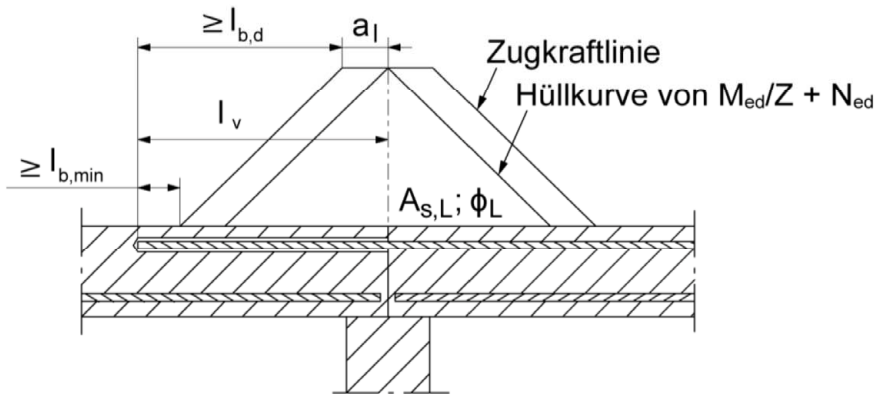


Bild A2.2:

Verankerung von Bewehrung zur Deckung der Zugkraftlinie im auf Biegung beanspruchten Bauteil



Bemerkung zu **Bild A1.1** bis **A1.3** und **Bild A2.1** bis **A2.2**

Die erforderliche Querbewehrung nach EN 1992-1-1: 2004+AC:2010 ist in den Bildern nicht dargestellt.

Ausführung des Einbaus gemäß **Anhang B 2**

Abbildungen nicht maßstäblich

Bewehrungsanschluss mit fischer FIS V

Produktbeschreibung
Einbauzustand und Anwendungsbeispiele für Betonstahl Teil 2

Anhang A 2

Appendix 3/ 21

Einbauzustand und Anwendungsbeispiele fischer Bewehrungsanker FRA Teil 3

Bild A3.1:

Übergreifungsstoß einer biegebeanspruchten Stütze an ein Fundament.

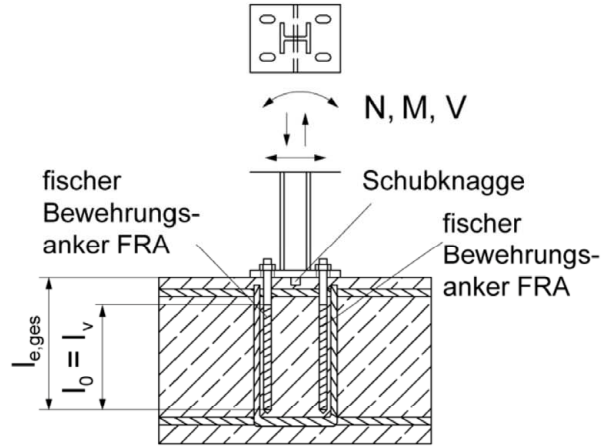


Bild A3.2:

Übergreifungsstoß für die Verankerung von Geländerpfosten. In der Ankerplatte sind für den fischer Bewehrungsanker FRA die Bohrlöcher als Langlöcher mit Achse in Richtung der Querkraft auszuführen.

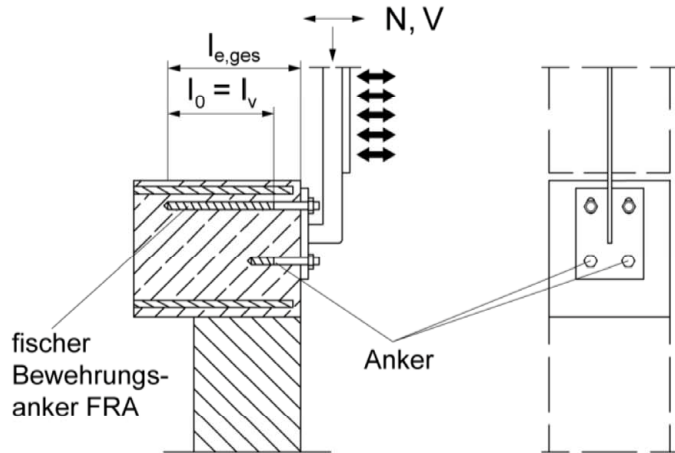
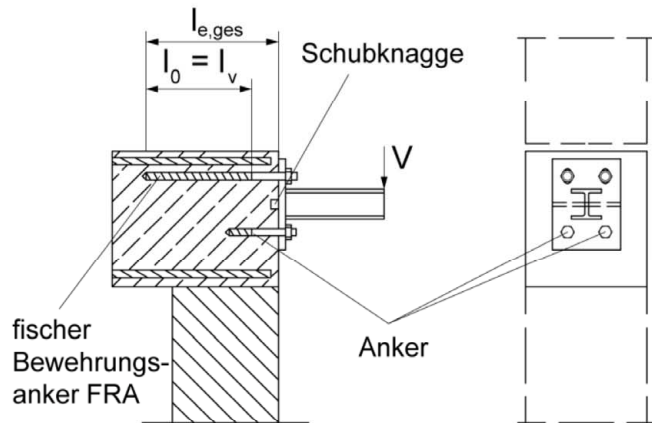


Bild A3.3:

Übergreifungsstoß für die Verankerung von auskragenden Bauteilen. In der Ankerplatte sind für den fischer Bewehrungsanker FRA die Bohrlöcher als Langlöcher mit Achse in Richtung der Querkraft auszuführen.



Die erforderliche Querbewehrung nach EN 1992-1-1:2004+AC:2010 ist in den Bildern nicht dargestellt. **Mit dem fischer Bewehrungsanker FRA dürfen nur Zugkräfte in Richtung der Stabachse übertragen werden.** Die Zugkraft muss über einen Übergreifungsstoß mit der im Bauteil vorhandenen Bewehrung weitergeleitet werden. Der Querlastabtrag ist durch geeignete zusätzliche Maßnahmen sicher zu stellen, z.B. durch Schubknaggen oder durch Dübel mit einer europäisch technischen Bewertung (ETA)

Abbildungen nicht maßstäblich

Bewehrungsanschluss mit fischer FIS V

Produktbeschreibung

Einbauzustand und Anwendungsbeispiele für fischer Bewehrungsanker FRA Teil 3

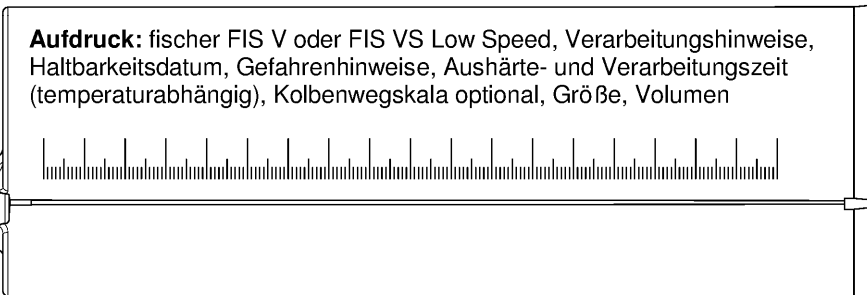
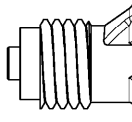
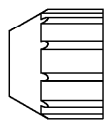
Anhang A 3

Appendix 4/ 21

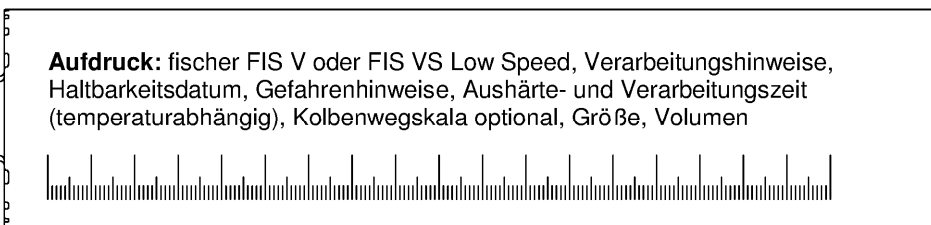
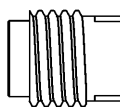
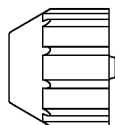
Übersicht Systemkomponenten

Injektionskartusche (Shuttlekartusche) FIS V mit Verschlusskappe

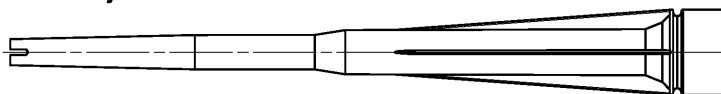
Größen: 350ml, 360 ml, 390 ml, 585 ml, 950 ml, 1500 ml



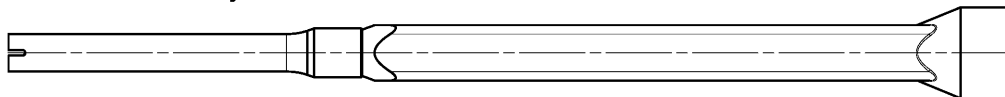
Injektionskartusche (Coaxialkartusche) FIS V mit Verschlusskappe; Größen: 300 ml ,380 ml, 400 ml, 410 ml



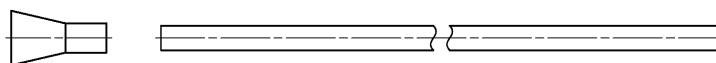
Statikmischer FIS MR Plus für Injektionskartuschen bis 410 ml



Statikmischer FIS UMR für Injektionskartuschen ab 585 ml



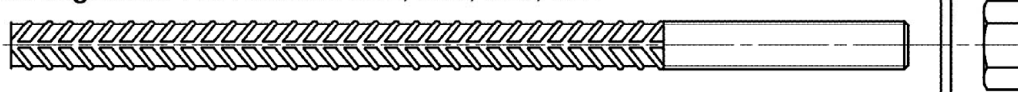
Injektionshilfe und Verlängerungsschlauch Ø 9 für Statikmischer FIS MR Plus; Injektionshilfe und Verlängerungsschlauch Ø 9 oder Ø 15 für Statikmischer FIS UMR



Betonstahl Größen: $\phi 8$, $\phi 10$, $\phi 12$, $\phi 14$, $\phi 16$, $\phi 20$, $\phi 25$, $\phi 28$



fischer Bewehrungsanker FRA Größen: M12, M16, M20, M24



Ausbläser ABP



Abbildungen nicht maßstäblich

Bewehrungsanschluss mit fischer FIS V

Produktbeschreibung

Übersicht Systemkomponenten; Injektionsmörtel, Statikmischer, Injektionshilfe, Betonstahl, Bewehrungsanker FRA, Ausbläser

Anhang A 4

Appendix 5/ 21

Eigenschaften von Betonstahl

Bild A5.1:



- Mindestwert der bezogenen Rippenfläche $f_{R,min}$ gemäß EN 1992-1-1:2004+AC:2010
- Maximaler Außendurchmesser des Bewehrungsstabes gemessen über die Rippen ist:
 - Nomineller Durchmesser des Betonstahls mit Rippen: $\phi + 2 * h$ ($h \leq 0,07 * \phi$)
 - (ϕ : Nomineller Durchmesser des Betonstahls; h: Rippenhöhe)

Tabelle A5.1: Einbaubedingungen für Betonstahl

Stabnennendurchmesser		ϕ	8 ¹⁾		10 ¹⁾		12 ¹⁾		14	16	20	25	28
Bohrernennendurchmesser	d_0	[mm]	10	12	12	14	14	16	18	20	25	30	35
Bohrlochtiefe	h_0		$h_0 = l_v$										
Effektive Verankerungstiefe	l_v		Gemäß statischer Berechnung										
Mindestdicke des Betonbauteils	h_{min}		$l_v + 30$ (≥ 100)					$l_v + 2d_0$					

¹⁾ Beide Bohrernennendurchmesser sind möglich

Tabelle A5.2: Materialien für Betonstahl

Bezeichnung	Betonstahl
Betonstahl EN 1992-1-1:2004+AC:2010, Anhang C	Stäbe und Betonstahl vom Ring Klasse B oder C mit f_{yk} und k gemäß NDP oder NCL gemäß EN 1992-1-1/NA:2013 $f_{uk} = f_{tk} = k \cdot f_{yk}$

Abbildungen nicht maßstäblich

Bewehrungsanschluss mit fischer FIS V

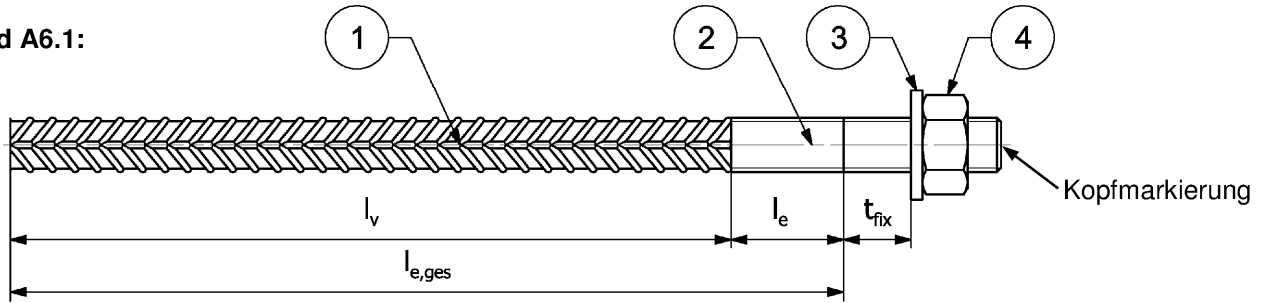
Produktbeschreibung
Eigenschaften und Materialien von Betonstahl

Anhang A 5

Appendix 6/ 21

Eigenschaften von fischer Bewehrungsankern FRA

Bild A6.1:



Kopfmarkierung z.B.:  FRA (für nichtrostenden Stahl)

 FRA C (für hochkorrosionsbeständigen Stahl)

Tabelle A6.1: Einbaubedingungen für fischer Bewehrungsanker FRA

Gewindedurchmesser		M12	M16	M20	M24
Nenn Durchmesser	ϕ [mm]	12	16	20	25
Schlüsselweite	SW [mm]	19	24	30	36
Bohrer Nenn Durchmesser	d_0 [mm]	14 ²⁾ 16	20	25	30
Bohrlochtiefe ($h_0 = l_{e,ges}$)	$l_{e,ges}$ [mm]	$l_v + l_e$			
Effektive Verankerungstiefe	l_v [mm]	Gemäß statischer Berechnung			
Abstand Bauteiloberfläche zur Schweissstelle	l_e [mm]	100			
Durchgangsloch im Anbauteil ¹⁾	Vorsteck $\leq d_f$ [mm]	14	18	22	26
	Durchsteck $\leq d_f$ [mm]	18	22	26	32
Minimale Bauteildicke	h_{min} [mm]	$h_0 + 30$ (≥ 100)	$h_0 + 2d_0$		
Maximales Montagedrehmoment	$\max T_{fix}$ [Nm]	50	100	150	150

¹⁾ Größere Durchgangslöcher im Anbauteil siehe EN 1992-4

²⁾ Beide Bohrdurchmesser sind möglich

Tabelle A6.2: Materialien für fischer Bewehrungsanker FRA

Teil	Bezeichnung	Materialien	
		FRA	FRA C
1	Betonstahl	B500B gemäß DIN 488-1:2009	
2	Gewindestahl	Nichtrostender Stahl gemäß EN 10088-1:2014	Hochkorrosionsbeständiger Stahl gemäß EN 10088-1:2014
3	Unterlegscheibe	Nichtrostender Stahl gemäß EN 10088-1:2014	Hochkorrosionsbeständiger Stahl gemäß EN 10088-1:2014
4	Sechskantmutter	Nichtrostender Stahl gemäß EN 10088-1: 2014 Festigkeitsklasse 80; EN ISO 3506:2009	Hochkorrosionsbeständiger Stahl gemäß EN 10088-1:2014 Festigkeitsklasse 80; EN ISO 3506:2009

Abbildungen nicht maßstäblich

Bewehrungsanschluss mit fischer FIS V





Produktbeschreibung
Eigenschaften und Materialien von fischer Bewehrungsankern FRA

Anhang A 6

Appendix 7 / 21

Spezifizierung des Verwendungszwecks (Teil 1)

Tabelle B1.1: Übersicht Nutzungs- und Leistungskategorien

Beanspruchung der Verankerung		FIS V mit ...			
		Betonstahl 		fischer Bewehrungsanker FRA 	
Hammerbohren mit Standardbohrer		alle Größen			
Hammerbohren mit Hohlbohrer (fischer FHD, Heller "Duster Expert"; Bosch „Speed Clean“; Hilti "TE-CD, TE-YD")		Bohrerinnendurchmesser (d_0) 12 mm bis 35 mm			
Statische und quasi-statische Belastung, im	ungerissenen Beton	alle Größen	Tabellen: C1.1 C1.2 C1.3	alle Größen	Tabellen: C1.1 C1.2 C1.3
	gerissenen Beton				
Einbautemperatur	$T_{i,min} = 0 \text{ °C}$ bis $T_{i,max} = +40 \text{ °C}$				
Brandeinwirkung	alle Größen	Anhang C2	nicht bewertet		

Bewehrungsanschluss mit fischer FIS V

Verwendungszweck
Spezifikationen (Teil 1)

Anhang B 1

Appendix 8/ 21

Spezifizierung des Verwendungszwecks (Teil 2)

Beanspruchung der Verankerung:

- Statische und quasi-statische Belastungen: Betonstahldurchmesser 8 mm bis 28 mm
- Brandbeanspruchung

Verankerungsgrund:

- bewehrter oder unbewehrter, verdichteter Normalbeton ohne Fasern gemäß EN 206:2013+A1:2016
- Betonfestigkeitsklassen C12/15 bis C50/60 gemäß EN 206:2013+A1:2016
- zulässiger Chloridgehalt von 0,40 % (CL 0.40) bezogen auf den Zementgehalt entsprechend EN 206:2013+A1:2016
- nicht karbonisierter Beton

Anmerkung: Bei einer karbonisierten Oberfläche des bestehenden Betons ist die karbonisierte Schicht vor dem Anschluss des neuen Stabes im Bereich des nachträglichen Bewehrungsanschlusses mit dem Durchmesser von $\phi + 60$ mm zu entfernen. Die Tiefe des zu entfernenden Betons muss mindestens der Mindestbetondeckung für die entsprechenden Umweltbedingungen nach EN 1992-1-1:2004+AC:2010 entsprechen. Dies entfällt bei neuen, nicht karbonisierten Bauteilen und bei Bauteilen in trockener Umgebung.

Temperaturbereich:

- -40 °C bis +80 °C (max. Kurzzeit-Temperatur +80 °C und max. Langzeit-Temperatur +50 °C).

Einbautemperatur:

- 0 °C bis +40 °C

Anwendungsbedingung (Umweltbedingungen) mit fischer Bewehrungsanker FRA

- Bauteile unter den Bedingungen trockener Innenräume. (fischer Bewehrungsanker FRA und FRA C)
- Bauteile im Freien (einschließlich Industriearmosphäre und Meeresnähe) und in Feuchträumen, wenn keine besonders aggressiven Bedingungen vorliegen. (fischer Bewehrungsanker FRA und FRA C)
- Bauteile im Freien und in Feuchträumen, wenn besonders aggressive Bedingungen vorliegen (fischer Bewehrungsanker FRA C)

Anmerkung: zu besonders aggressive Bedingungen gehören, z.B. ständiges, abwechselndes Eintauchen in Meerwasser oder der Bereich der Spritzzone von Meerwasser, chlorhaltige Atmosphäre in Schwimmbadhallen oder Atmosphäre mit extremer chemischer Verschmutzung (z.B. bei Rauchgas-entschwefelungsanlagen oder Straßentunneln, in denen Enteisungsmittel verwendet werden).

Bemessung:

- Die Bemessung der Verankerungen erfolgt unter der Verantwortung eines auf dem Gebiet der Verankerungen und des Betonbaus erfahrenen Ingenieurs.
- Unter Berücksichtigung der zu verankernden Lasten sind prüfbare Berechnungen und Konstruktionszeichnungen anzufertigen.
- Bemessung entsprechend EN 1992-1-1 :2004+AC:2010 und Anhang B 3 und B 4.
- Die tatsächliche Lage der Bewehrung im vorhandenen Bauteil ist auf der Grundlage der Baudokumentation festzustellen und beim Entwurf zu berücksichtigen.

Einbau:

- in trockenen oder nassen Beton
- in Wasser gefüllten Bohrlöchern, nur mit 380 ml, 400 ml oder 410 ml Kartuschen
- Bohrlochherstellung durch Hammerbohren, Hohlbohren oder Pressluftbohren
- Überkopfmontage möglich
- Nachträglich eingemörtelter Betonstahl oder nachträglich eingemörtelter fischer Bewehrungsanker FRA sind durch entsprechend geschultes Personal und unter Überwachung auf der Baustelle einzubauen. Die Bedingungen für die entsprechende Schulung des Baustellenpersonals und die Überwachung auf der Baustelle obliegt den Mitgliedstaaten, in denen der Einbau vorgenommen wird.
- Die vorhandene Bewehrung darf nicht beschädigt werden; Überprüfung der Lage der vorhandenen Bewehrung (wenn die Lage der vorhandenen Bewehrung nicht ersichtlich ist, muss diese mittels dafür geeigneter Bewehrungssuchgeräte auf Grundlage der Baudokumentation festgestellt und für die Übergreifungsstöße am Bauteil markiert werden).

Bewehrungsanschluss mit fischer FIS V

Verwendungszweck
Spezifikationen (Teil 2)

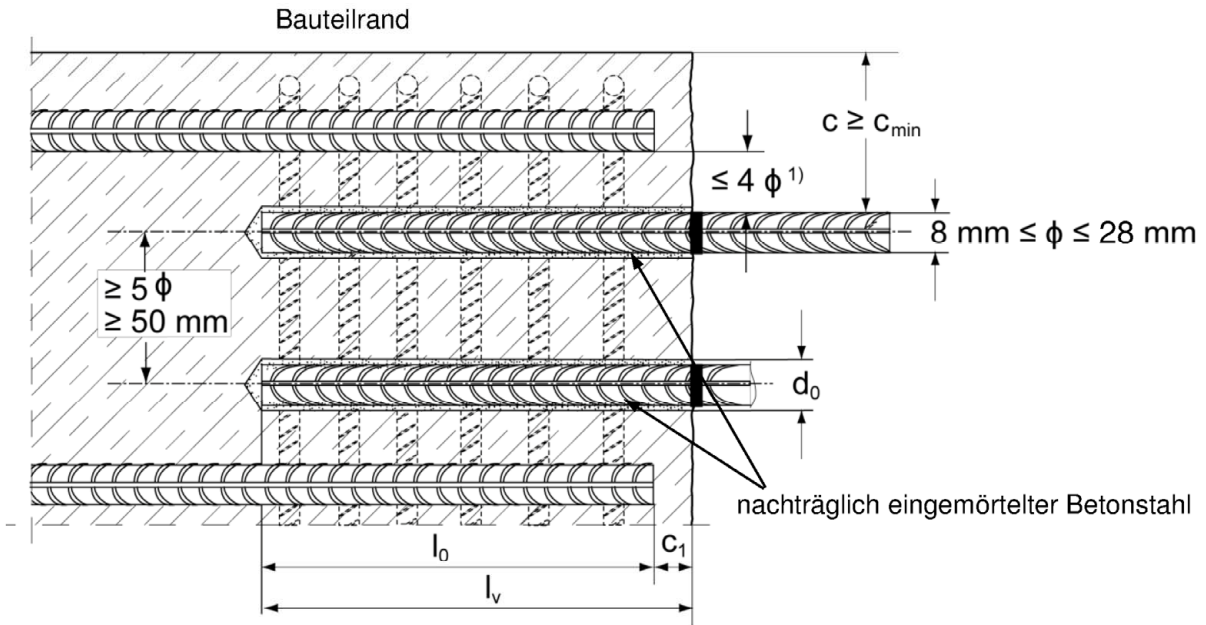
Anhang B 2

Appendix 9/ 21

Allgemeine Konstruktionsregeln für eingemörtelten Betonstahl

Bild B3.1:

- Bewehrungsanschlüsse dürfen nur für die Übertragung von Zugkräften in Richtung der Stabachse verwendet werden.
- Die Übertragung von Querkraften zwischen vorhandenem und neuem Beton ist entsprechend EN 1992-1-1:2004+AC:2010 nachzuweisen.
- Die Betonierfugen sind mindestens derart aufzurauen, dass die Zuschlagstoffe herausragen.



1) Ist der lichte Abstand der gestoßenen Stäbe größer als 4ϕ , so muss die Übergreifungslänge um die Differenz zwischen dem vorhandenen lichten Abstand und 4ϕ vergrößert werden.

- c Betondeckung des eingemörtelten Betonstahls
 c_1 Betondeckung an der Stirnseite des einbetonierten Betonstahls
 c_{\min} Mindestbetondeckung gemäß Tabelle B5.1 und der EN 1992-1-1:2004+AC:2010, Abschnitt 4.4.1.2
 ϕ Nenndurchmesser Betonstahl
 l_0 Länge des Übergreifungsstoßes, gemäß EN 1992-1-1:2004+AC:2010
 l_v wirksame Setztiefe, $\geq l_0 + c_1$
 d_0 Bohrennenndurchmesser, siehe Anhang B 6

Abbildungen nicht maßstäblich

Bewehrungsanschluss mit fischer FIS V

Verwendungszweck
Allgemeine Konstruktionsregeln für eingemörtelten Betonstahl

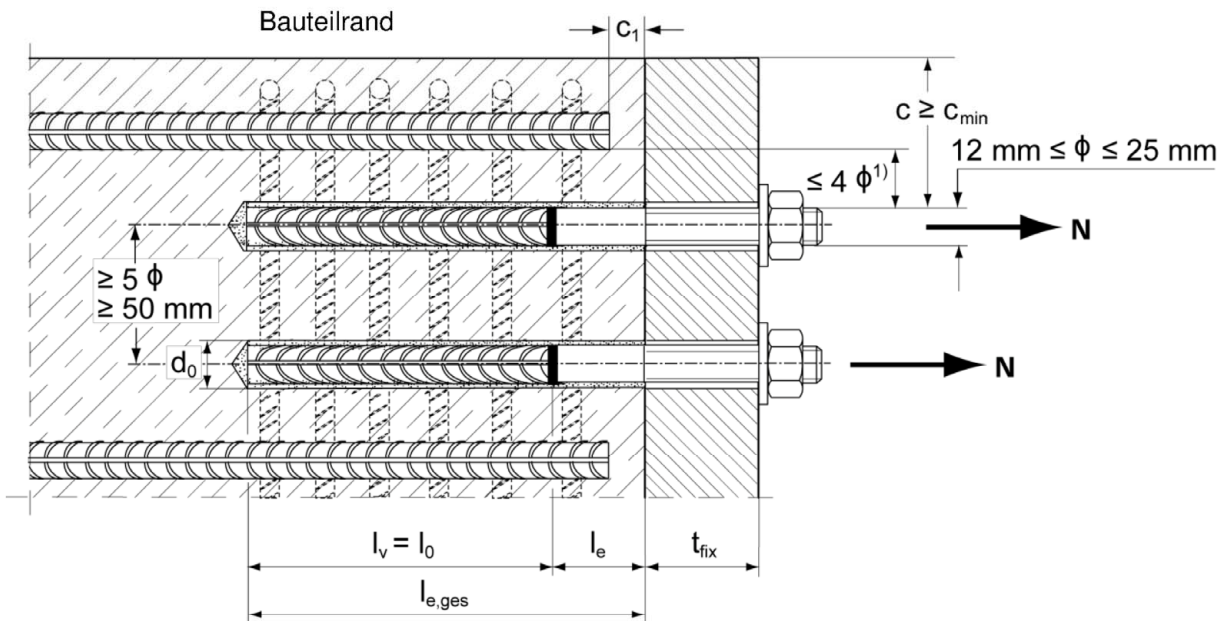
Anhang B 3

Appendix 10/ 21

Allgemeine Konstruktionsregeln für eingemörtelte Bewehrungsanker FRA

Bild B4.1:

- Bewehrungsanschlüsse dürfen nur für die Übertragung von Zugkräften in Richtung der Stabachse verwendet werden.
- Die Zugkraft muss über einen Übergreifungsstoß mit der im Bauteil vorhandenen Bewehrung weitergeleitet werden.
- Der Querlastabtrag ist durch geeignete zusätzliche Maßnahmen sicher zu stellen, z.B. durch Schubknaggen oder Dübel mit einer Europäischen Technischen Bewertung (ETA).
- In der Ankerplatte sind für den Zuganker die Bohrlöcher als Langlöcher mit Achse in Richtung der Querkraft auszuführen.



1) Ist der lichte Abstand der gestoßenen Stäbe größer als 4ϕ , so muss die Übergreifungslänge um die Differenz zwischen dem vorhandenen lichten Abstand und 4ϕ vergrößert werden.

c	Betondeckung des eingemörtelten Bewehrungsankers FRA
c_1	Betondeckung an der Stirnseite des einbetonierten Betonstahls
c_{min}	Mindestbetondeckung gemäß Tabelle B5.1 und der EN 1992-1-1:2004+AC:2010, Abschnitt 4.4.1.2
ϕ	Nenn Durchmesser Betonstahl
l_0	Länge des Übergreifungsstoßes, gemäß EN 1992-1-1:2004+AC:2010, Abschnitt 8.7.3
$l_{e,ges}$	Setztiefe, $\geq l_0 + l_e$
d_0	Bohrernenn Durchmesser, siehe Anhang B 6
l_e	Länge des eingemörtelten Gewindebereichs
t_{fix}	Dicke des Anbauteils
l_v	wirksame Setztiefe

Abbildungen nicht maßstäblich

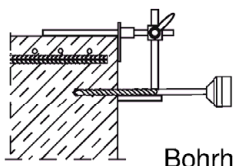
Bewehrungsanschluss mit fischer FIS V

Verwendungszweck
Allgemeine Konstruktionsregeln für eingemörtelte Bewehrungsanker FRA

Anhang B 4

Appendix 11/ 21

Tabelle B5.1: Minimale Betonüberdeckung c_{min} ¹⁾ in Abhängigkeit von der Bohrmethode und der Bohrtoleranz

Bohrmethode	Nenn Durchmesser Betonstahl ϕ [mm]	Minimale Betonüberdeckung c_{min}		
		Ohne Bohrhilfe [mm]	Mit Bohrhilfe [mm]	
Hammerbohren mit Standardbohrer	< 25	30 mm + 0,06 $l_v \geq 2 \phi$	30 mm + 0,02 $l_v \geq 2 \phi$	
	≥ 25	40 mm + 0,06 $l_v \geq 2 \phi$	40 mm + 0,02 $l_v \geq 2 \phi$	
Hammerbohren mit Hohlbohrer (fischer FHD, Heller "Duster Expert"; Bosch „Speed Clean“; Hilti "TE-CD, TE- YD")	< 25	30 mm + 0,06 $l_v \geq 2 \phi$	30 mm + 0,02 $l_v \geq 2 \phi$	
	≥ 25	40 mm + 0,06 $l_v \geq 2 \phi$	40 mm + 0,02 $l_v \geq 2 \phi$	
Pressluftbohren	< 25	50 mm + 0,08 l_v	50 mm + 0,02 l_v	
	≥ 25	60 mm + 0,08 $l_v \geq 2 \phi$	60 mm + 0,02 $l_v \geq 2 \phi$	

¹⁾ Siehe Anhang B3, Bild B3.1 und Anhang B4, Bild B4.1

Anmerkung: Die minimale Betondeckung gemäß EN 1992-1-1:2004+AC:2010 muss eingehalten werden.

Tabelle B5.2: Auspressgeräte, zugehörige Kartuschen und maximale Einbindetiefen $l_{v,max}$

Betonstahl	FRA	Hand-Auspressgerät	Akku- und Pneumatik- Auspressgerät (klein)	Pneumatik- Auspressgerät (groß)
		Kartuschengröße		
ϕ [mm]	Gewinde [M]	< 500 ml		> 500 ml
		$l_{v,max} / l_{e,ges,max}$ [mm]		$l_{v,max} / l_{e,ges,max}$ [mm]
8	---	1000	1000	1800
10	---			
12	FRA 12		1200	
14	---		1500	
16	FRA 16		1300	
20	FRA 20	700	1000	2000
25	FRA 24			
28	----	500	700	

Bewehrungsanschluss mit fischer FIS V

Verwendungszweck
Minimale Betondeckung;
Auspressgeräte, zugehörige Kartuschen und maximale Einbindetiefen

Anhang B 5

Appendix 12/ 21

Tabelle B6.1: Verarbeitungszeiten t_{work} und Aushärtezeiten t_{cure}

Temperatur im Verankerungsgrund [°C]	Maximal Verarbeitungszeit ¹⁾		Minimale Aushärtezeit ²⁾	
	FIS V	FIS VS Low Speed	FIS V	FIS VS Low Speed
>±0 bis +5	13 min ³⁾	---	3 h	6 h
>+5 bis +10	9 min ³⁾	20 min	90 min	3 h
>+10 bis +20	5 min	10 min	60 min	2 h
>+20 bis +30	4 min	6 min	45 min	60 min
>+30 bis +40	2 min ⁴⁾	4 min	35 min	30 min

1) Zeitraum vom Beginn der Mörtelverfüllung bis zum Setzen und Positionieren des Betonstahls / FRA

2) In feuchtem Beton sind die Aushärtezeiten zu verdoppeln

3) Bei Temperaturen im Verankerungsgrund unter 10°C, muss die Mörtelkartusche auf +15°C erwärmt werden.

4) Bei Temperaturen im Verankerungsgrund über 30°C, muss die Mörtelkartusche auf +15°C bis 20°C heruntergekühlt werden.

Tabelle B6.2: Werkzeuge für die Bohrlocherstellung, Bohrlochreinigung und Mörtelverfüllung

Betonstahl	FRA	Bohren und Reinigen				Mörtelverfüllung			
		Bohrernenn-durchmesser	Bohrschneiden-durchmesser	Stahlbürsten-durchmesser	Durch-messer der Reinigungs-düse	Durch-messer der Verläng-erung	Injektions-hilfe		
ϕ [mm]	Gewinde [M]	d_0 [mm]	d_{cut} [mm]	d_b [mm]	[mm]	[mm]	[Farbe]		
8 ¹⁾	---	10	$\leq 10,50$	11,0	11	9	---		
		12	$\leq 12,50$	12,5			Natur		
10 ¹⁾	---	12	$\leq 12,50$	12,5			15	9 oder 15	Blau
		14	$\leq 14,50$	15					Rot
12 ¹⁾	FRA 12 ¹⁾	14	$\leq 14,50$	15	19	9 oder 15	Gelb		
		16	$\leq 16,50$	17			Grün		
14	---	18	$\leq 18,50$	19	28	9 oder 15	Schwarz		
16	FRA 16	20	$\leq 20,55$	21,5			Grau		
20	FRA 20	25	$\leq 25,55$	26,5	28	9 oder 15	Braun		
25	FRA 24	30	$\leq 30,55$	32					
28	---	35	$\leq 35,70$	37					

1) Beide Bohrdurchmesser sind möglich

Bewehrungsanschluss mit fischer FIS V

Verwendungszweck

Verarbeitungs- und Aushärtezeiten

Werkzeuge für die Bohrlocherstellung, Bohrlochreinigung und Mörtelverfüllung

Anhang B 6

Appendix 13/ 21

Sicherheitshinweise



Vor Benutzung bitte das Sicherheitsdatenblatt (SDB) für korrekten und sicheren Gebrauch lesen!

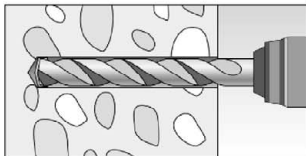
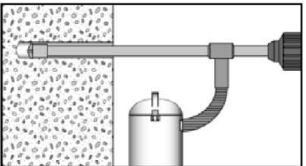
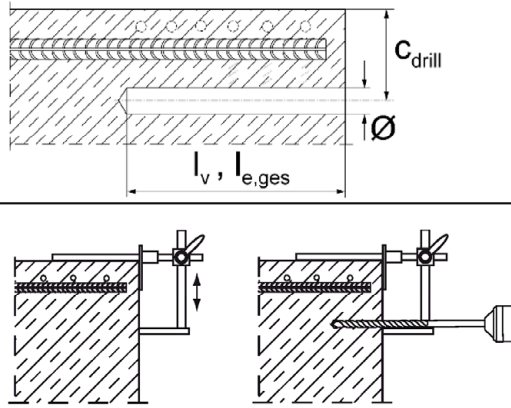
Bei der Arbeit mit FIS V / FIS VS Low Speed geeignete Schutzkleidung, Schutzbrille und Schutzhandschuhe tragen.

Wichtig: Bitte Gebrauchsanweisung beachten, die jeder Verpackung beiliegt.

Montageanleitung Teil 1; Montage mit FIS V / FIS VS Low Speed

Bohrlocherstellung

Bemerkung: Vor dem Bohren karbonisierten Beton entfernen; Kontaktflächen reinigen (siehe Anhang B 2)
Bei Fehlbohrungen sind diese zu vermörteln.

1a	<p>Hammer- oder Pressluftbohren</p> 	<p>Die Bohrlocherstellung bis zur erforderlichen Setztiefe erfolgt dreh Schlagend mit einem Hartmetall-Hammerbohrer oder Pressluftbohrer. Bohrergrößen siehe Tabelle B6.2</p>
1b	<p>Hammerbohren mit Hohlbohrer</p> 	<p>Die Bohrlocherstellung bis zur erforderlichen Setztiefe erfolgt dreh Schlagend mit einem Hammerbohrer (Hohlbohrer). Absaugbedingungen siehe Bohrlochreinigung Anhang B8 Bohrergrößen siehe Tabelle B6.2</p>
2		<p>Betonüberdeckung c messen und prüfen ($c_{\text{drill}} = c + \varnothing / 2$) Parallel zum Rand und zur bestehenden Bewehrung bohren. Wenn möglich, fischer Bohrhilfe verwenden.</p> <p>Für Bohrtiefen $l_v > 20$ cm Bohrhilfe verwenden. Drei Möglichkeiten: A) fischer Bohrhilfe B) Latte oder Wasserwaage C) Visuelle Kontrolle</p> <p>Minimale Betonüberdeckung c_{min} siehe Tabelle B5.1</p>

Bewehrungsanschluss mit fischer FIS V

Verwendungszweck
Sicherheitshinweise; Montageanleitung Teil 1, Bohrlocherstellung

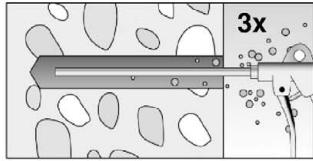
Anhang B 7

Appendix 14/ 21

Montageanleitung Teil 2; Montage mit FIS V / FIS VS Low Speed

Bohrlochreinigung

Hammer- oder Pressluftbohren

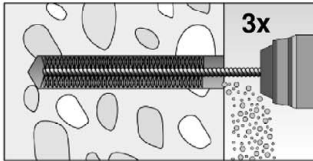


Ausblasen

Bohrloch vom Grund her mit passender Druckluftdüse 3 mal ausblasen (ölfreie Druckluft ≥ 6 bar) bis die ausströmende Luft staubfrei ist.

Persönliche Schutzausrüstung ist dringend zu verwenden (siehe Hinweise Anhang B7).

3a

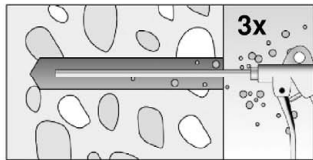


Ausbürsten (mit Bohrmaschine)

Dreimal mit passender Bürstengröße (Bürstendurchmesser $>$ Bohrlochdurchmesser) ausbürsten. Bohrmaschine erst nach Einführen der Stahlbürste in das Bohrloch einschalten.

Die Bürste muss beim Einführen in das Bohrloch einen spürbaren Widerstand erzeugen. Falls die Stahlbürste ohne Widerstand in das Bohrloch eingeführt werden kann, muss eine neue/größere Bürste verwendet werden; ggf. mit Bürstenkontrollschablone prüfen.

Passende Bürsten siehe Tabelle B6.2



Ausblasen

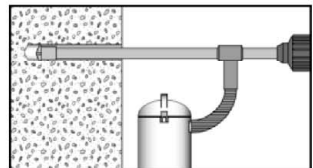
Bohrloch vom Grund her mit passender Druckluftdüse 3 mal ausblasen (ölfreie Druckluft ≥ 6 bar) bis die ausströmende Luft staubfrei ist.

Persönliche Schutzausrüstung ist dringend zu verwenden (siehe Hinweise Anhang B7).

Hammerbohren mit Hohlbohrer



3b



Verwendung eines geeigneten Staubabsaugsystems wie z.B. fischer FVC 35 M oder eines Staubabsaugsystems mit vergleichbaren Leistungsdaten.

Bohrloch mit Hohlbohrer erstellen. Das Staubabsaugsystem muss den Bohrstaub konstant während des gesamten Bohrvorgangs absaugen und auf maximale Leistung eingestellt sein.

Keine weitere Bohrlochreinigung erforderlich

Bewehrungsanschluss mit fischer FIS V

Verwendungszweck
Montageanleitung Teil 2, Bohrlochreinigung

Anhang B 8

Appendix 15/ 21

Montageanleitung Teil 3; Montage mit FIS V / FIS VS Low Speed

Vorbereitung der Betonstähle bzw. Bewehrungsanker FRA und der Mörtelkartusche

4		<p>Nur saubere, ölfreie und trockene Betonstähle und Bewehrungsanker FRA verwenden. Die Einbindetiefe l_v markieren (z. B. mit Klebeband) Den Betonstahl in das Bohrloch stecken und prüfen, ob die Bohrlochtiefe und die Einbindetiefe übereinstimmen.</p>
5		<p>Die Verschlusskappe abschrauben. Den Statikmischer aufschrauben (die Mischspirale im Statikmischer muss deutlich sichtbar sein).</p>
6		<p>Die Mörtelkartusche in ein geeignetes Auspressgerät legen.</p>
7		<p>Einen ca. 10 cm langen Mörtelstrang auspressen bis die Farbe des Mörtels gleichmäßig grau gefärbt ist. Nicht gleichmäßig grau gefärbter Mörtel darf nicht verwendet werden.</p>

Bewehrungsanschluss mit fischer FIS V

Verwendungszweck

Montageanleitung Teil 3; Vorbereitung der Betonstähle / Bewehrungsanker FRA und der Mörtelkartusche

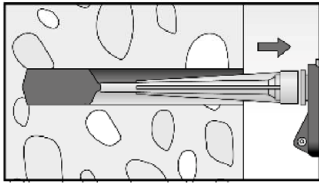
Anhang B 9

Appendix 16/ 21

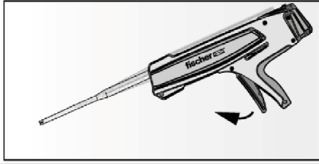
Montageanleitung Teil 4; Montage mit FIS V / FIS VS Low Speed

Mörtelinjektion; Bohrlochtiefe ≤ 250 mm

8a

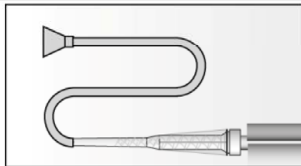


Das Bohrloch vom Grund her mit Mörtel verfüllen. Bei jedem Hub den Mischer langsam zurückziehen. Luftblasen sind zu vermeiden. Das Bohrloch zu ca. 2/3 mit Mörtel verfüllen, um sicher zu gehen, dass der Ringspalt zwischen Betonstahl und Beton über die gesamte Einbindetiefe vollständig verfüllt ist.



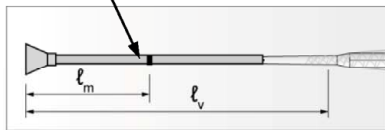
Nach der Bohrlochverfüllung Auspressgerät entspannen, um Mörtelnachlauf zu vermeiden.

Mörtelinjektion; Bohrlochtiefe > 250 mm



Auf den Statikmischer FIS MR Plus oder FIS UMR Verlängerungsschlauch und passende Injektionshilfe aufstecken (siehe Tabelle B6.2)

Mörtelmengenmarkierung



Jeweils eine Markierung für die erforderliche Mörtelmenge l_m und die Einbindetiefe l_v bzw. $l_{e,ges}$ anbringen (Klebeband oder Markierungsstift)

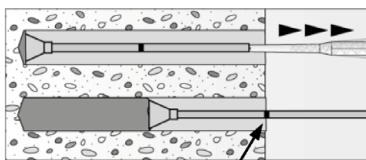
a) Faustformel:

$$l_m = \frac{1}{3} * l_v \text{ bzw. } l_m = \frac{1}{3} * l_{e,ges}$$

b) Genaue Gleichung für die optimale Mörtelmenge:

$$l_m = l_v \text{ bzw. } l_{e,ges} \left(1,2 * \frac{d_s^2}{d_0^2} - 0,2 \right) \text{ [mm]}$$

8b

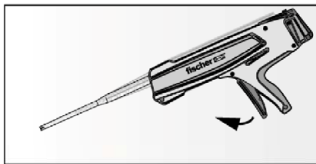


Mörtelmengenmarkierung

Die Injektionshilfe bis zum Bohrlochgrund in das Bohrloch einstecken und Mörtel injizieren. Während des Verfüllvorgangs der Injektionshilfe ermöglichen, dass sie durch den Druck des eingespritzten Mörtels automatisch aus dem Bohrloch herausgedrückt wird. Nicht aktiv herausziehen!

Das Bohrloch zu ca. 2/3 mit Mörtel verfüllen, um sicher zu gehen, dass der Ringspalt zwischen Betonstahl und Beton über die gesamte Einbindetiefe vollständig verfüllt wird.

Verfüllen, bis die Mörtelmengenmarkierung l_m sichtbar wird. Maximale Einbindetiefen siehe Tabelle B5.2



Nach der Bohrlochverfüllung Auspressgerät entspannen, um Mörtelnachlauf zu vermeiden.

Bewehrungsanschluss mit fischer FIS V

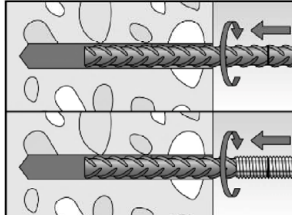
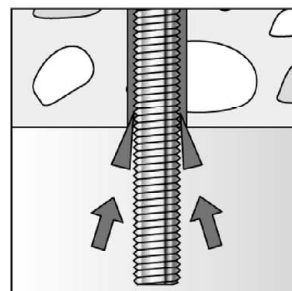
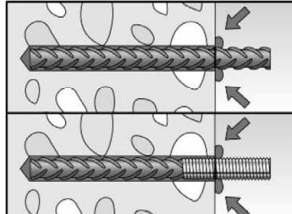

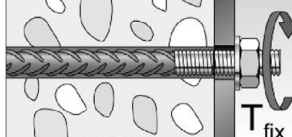
Verwendungszweck
Montageanleitung Teil 4, Mörtelinjektion

Anhang B 10

Appendix 17/ 21

Montageanleitung Teil 5; Montage mit FIS V / FIS VS Low Speed

Setzen des Betonstahls bzw. FRA

9		Den Betonstahl / FRA mit hin und her drehenden Bewegungen in das verfüllte Bohrloch bis zur Setztiefenmarkierung einführen.
10		Bei Überkopfmontage den Betonstahl / FRA gegen Herausfallen mit Keilen sichern bis der Mörtel auszuhärten beginnt.
11		Nach dem Setzen des Betonstahls / FRA muss der Ringspalt vollständig mit Mörtel ausgefüllt sein. Setzkontrolle <ul style="list-style-type: none">• Die gewünschte Setztiefe l_v ist erreicht, wenn die Setztiefenmarkierung am Bohrlochmund (Betonoberfläche) sichtbar ist• Sichtbarer Mörtelaustritt am Bohrlochmund
12		Beachtung der Verarbeitungszeit "t _{work} " (siehe Tabelle B 6.1), die je nach Baustofftemperatur unterschiedlich sein kann. Während der Verarbeitungszeit "t _{work} " ist ein geringfügiges Ausrichten des Betonstahls / FRA möglich. Eine Belastung des Bewehrungsanschlusses darf erst nach Ablauf der Aushärtezeit "t _{cure} " erfolgen (siehe Tabelle B6.1)
13		Montage des Anbauteils, max T _{fix} siehe Tabelle A 6.1

Bewehrungsanschluss mit fischer FIS V

Verwendungszweck

Montageanleitung Teil 5, Setzen des Betonstahls bzw. FRA

Anhang B 11

Appendix 18/ 21

Minimale Verankerungslängen und minimale Übergreifungslängen

Die minimale Verankerungslänge $l_{b,min}$ und die minimale Übergreifungslänge $l_{o,min}$ entsprechend EN 1992-1-1 müssen mit dem entsprechendem Erhöhungsfaktor α_{lb} gemäß Tabelle C1.1 multipliziert werden.

Tabelle C1.1: Erhöhungsfaktor α_{lb} in Abhängigkeit der Betonfestigkeit und des Bohrverfahrens

Betonfestigkeitsklasse	Bohrverfahren	Erhöhungsfaktor α_{lb}
C12/15 bis C50/60	Hammerbohren mit Standardbohrer	1,0
	Hammerbohren mit Hohlbohrer (fischer „FHD“, Heller "Duster Expert"; Bosch „Speed Clean“; Hilti "TE-CD, TE-YD")	1,0
	Pressluftbohren	1,0

Tabelle C1.2: Abminderungsfaktor k_b für Hammerbohren / Hohlbohren / Pressluftbohren

Hammerbohren / Hohlbohren / Pressluftbohren									
Betonstahl / FRA ϕ [mm]	Abminderungsfaktor k_b								
	Betonfestigkeitsklasse								
	C12/15	C16/20	C20/25	C25/30	C30/37	C35/45	C40/50	C45/55	C50/60
8 bis 28	1,00								

Tabelle C1.3: Bemessungswerte der Verbundspannung $f_{bd,PIR}$ in N/mm^2 für Hammerbohren / Hohlbohren / Pressluftbohren und für gute Verbundbedingungen

$$f_{bd,PIR} = k_b \cdot f_{bd}$$

f_{bd} : Bemessungswerte der Verbundspannung in N/mm^2 in Abhängigkeit von der Betonfestigkeitsklasse und dem Stabdurchmesser gemäß EN 1992-1-1: 2004+AC:2010 (für alle anderen Verbundbedingungen sind die Werte mit 0,7 zu multiplizieren)

k_b : Abminderungsfaktor gemäß Tabelle C1.2

Hammerbohren / Hohlbohren / Pressluftbohren

Betonstahl / FRA ϕ [mm]	Verbundspannung $f_{bd,PIR}$ [N/mm^2]								
	Betonfestigkeitsklasse								
	C12/15	C16/20	C20/25	C25/30	C30/37	C35/45	C40/50	C45/55	C50/60
8 bis 28	1,6	2,0	2,3	2,7	3,0	3,4	3,7	4,0	4,3

Bewehrungsanschluss mit fischer FIS V

Leistungsdaten

Erhöhungsfaktor α_{lb} , Abminderungsfaktor k_b ,
Bemessungswerte der Verbundspannung $f_{bd,PIR}$

Anhang C 1

Appendix 19/ 21

Tabelle C2.1: Charakteristische Zugtragfähigkeit für fischer Bewehrungsankern FRA unter Brandbeanspruchung

Betonfestigkeitsklassen C12/C15 bis C50/60, gemäß EN 1992-4

fischer Bewehrungsanker FRA				M12	M16	M20	M24
Nichtrostender Stahl (FRA oder FRA C)							
Charakteristische Zugtragfähigkeit	R30	$\sigma_{Rk,s,fi}$	[N/mm ²]	30			
	R60			25			
	R90			20			
	R120			16			

Bemessungswert der Stahltragfähigkeit $\sigma_{Rd,s,fi}$ unter Brandbeanspruchung für fischer Bewehrungsanker FRA

Der Bemessungswert der Stahltragfähigkeit $\sigma_{Rd,s,fi}$ unter Brandbeanspruchung ist gemäß der folgenden Formel zu berechnen:

$$\sigma_{Rd,s,fi} = \sigma_{Rk,s,fi} / \gamma_{M,fi}$$

mit:

$\sigma_{Rk,s,fi}$ Charakteristische Zugtragfähigkeit gemäß Tabelle C2.1
 $\gamma_{M,fi}$ Teilsicherheitsbeiwert gemäß EN 1992-1-2:2004+AC:2008

Bewehrungsanschluss mit fischer FIS V

Leistungsdaten

Bemessungswert der Stahltragfähigkeit $\sigma_{Rd,s,fi}$ unter Brandbeanspruchung für fischer Bewehrungsanker FRA

Anhang C 2

Appendix 20/ 21

Bemessungswert der Verbundspannung $f_{bd,fi}$ unter Brandeinwirkung, Betonfestigkeitsklassen C12/15 bis C50/60 (alle Bohrverfahren)

Der Bemessungswert der Verbundspannung $f_{bd,fi}$ unter Brandeinwirkung wird mit folgender Gleichung berechnet:

$$f_{bd,fi} = k_{b,fi}(\theta) \cdot f_{bd} \cdot \frac{\gamma_c}{\gamma_{M,fi}}$$

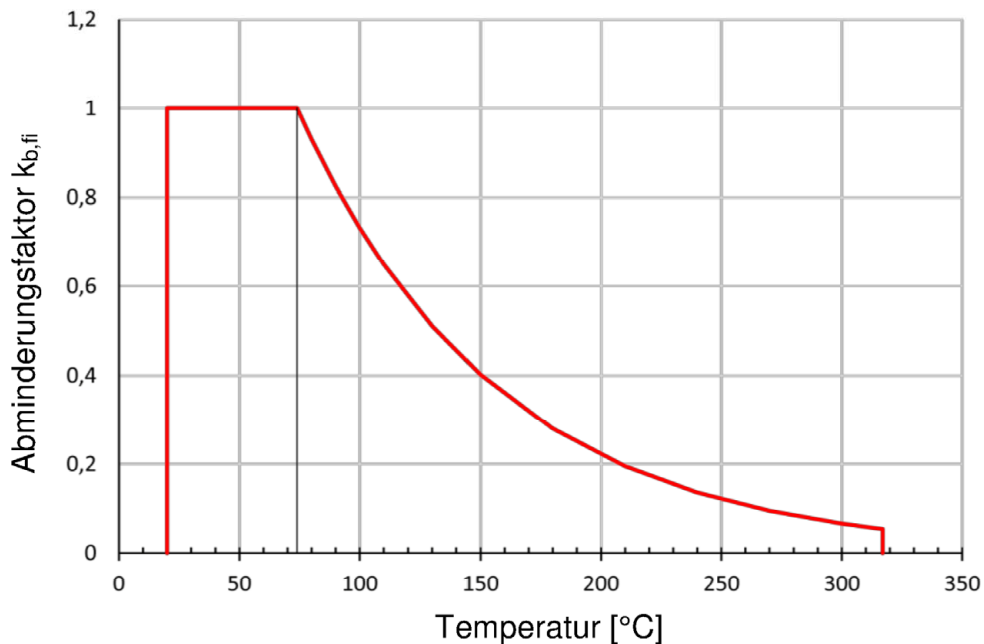
Wenn: $\theta > 74 \text{ °C}$ $k_{b,fi}(\theta) = \frac{24,308 \cdot e^{-0,012 \cdot \theta}}{10} \leq 1.0$

Wenn: $\theta > 317 \text{ °C}$ $k_{b,fi}(\theta) = 0.0$

- $f_{bd,fi}$ = Bemessungswert der Verbundspannung im Brandfall (in N/mm²)
- (θ) = Temperatur in °C
- $k_{b,fi}(\theta)$ = Abminderungsfaktor unter Brandeinwirkung
- f_{bd} = Bemessungswert der Verbundspannung in N/mm² im Kaltzustand gemäß Tabelle C1.3 unter Berücksichtigung der Betonfestigkeitsklasse, des Durchmessers des Betonstahls, des Bohrverfahrens und der Verbundbedingungen nach EN 1992-1-1:2004+AC:2010
- γ_c = Teilsicherheitsbeiwert nach EN 1992-1-1:2004+AC:2010
- $\gamma_{M,fi}$ = Teilsicherheitsbeiwert nach EN 1992-1-2:2004+AC:2008

Für den Nachweis unter Brandeinwirkung muss die Verankerungstiefe nach EN 1992-1-1:2004+AC:2010 Gleichung 8.3 berechnet werden und zwar mit der temperaturabhängigen höchsten Verbundspannung $f_{bd,fi}$

Bild C3.1: Beispiel-Diagramm für den Abminderungsfaktor $k_{b,fi}(\theta)$ für die Betonfestigkeitsklasse C20/25 bei guten Verbundbedingungen



Bewehrungsanschluss mit fischer FIS V

Leistungsdaten

Bemessungswerte der Verbundspannung $f_{bd,fi}$ unter Brandeinwirkung

Anhang C 3

Appendix 21/ 21