

Knaggen KNAG
 feuerverzinkt

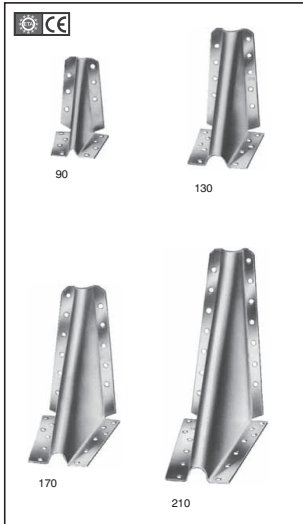


Art. 719



Abmessung	Best.-Nr.	VE	Abmessung	Best.-Nr.	VE
90	591290	50	170	591294	25
130	591292	50	210	591296	15

Statische Werte siehe im direkten Anschluß an dieses Kapitel auf den Seiten 12/182 !



Knaggen

werden aus feuerverzinktem Stahlblech hergestellt und sind in den Größen 90, 130, 170 und 210 erhältlich.

Anwendung

Sie eignen sich besonders für die Sicherung kippfährdeter Pfetten gegen Abheben und Kippen auf geneigten Bindern und Trägern.

Knaggen geben in Kombination mit Sparrenpfettenankern optimale Anschlüsse von Balken und Pfetten in geneigten Dachkonstruktionen.

WICHTIG: Die Lochbilder in den Schenkeln sind nicht identisch. Die breitesten Schenkel sollen immer an die tragenden Binder angebracht werden.

Montage

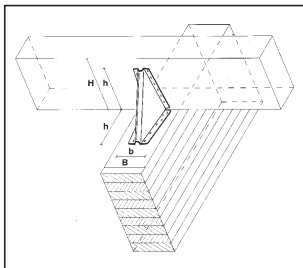
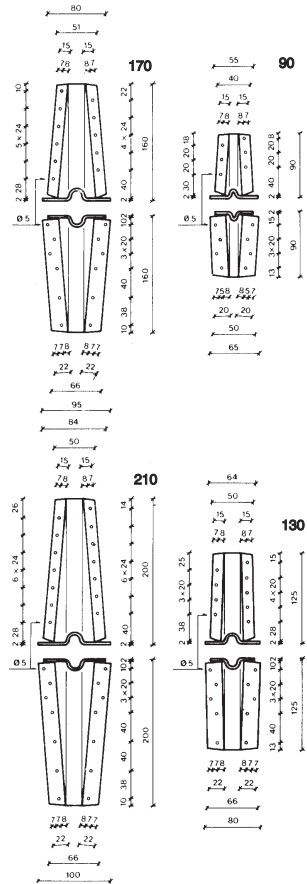
Zur Befestigung können CNA4,0x60 Kammnägel im breiten Teil und CNA4,0x40 im schmalen Teil verwendet werden.

Stahlqualität:

S 250 GD + Z 275 gemäß DIN EN 10326:2004.

Korrosionsschutz:

275 g/m² beidseitig - entsprechend einer Zinkschichtdicke von ca. 20 µm.



Knagge	Abmessung h x b	Min. Pfettenhöhe H min.	Min. Balkenbreite B min.
90	90 x 65	100	90
130	125 x 80	140	100
170	160 x 95	170	115
210	200 x 100	220	125

Typ	Löcher		
	∅ [mm]	Anzahl St.	
Knagge	90	5	6+8
	130	5	9+10
	170	5	11+12
	210	5	14+14