

**Klauen HE**  
**HE-Anker, feuerverzinkt**

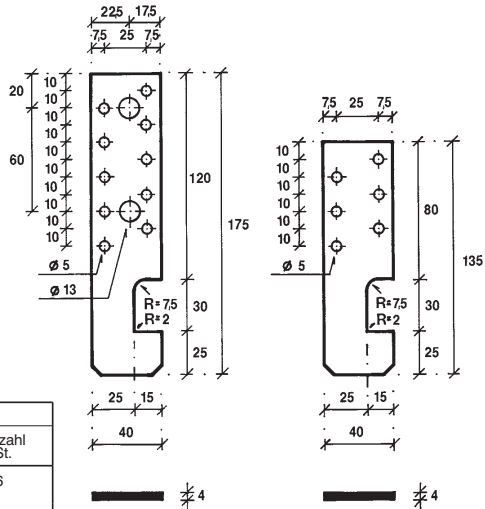
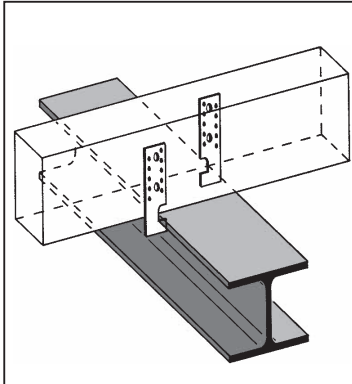


**Art. 718**



Abmessung	Best.-Nr.	VE	Abmessung	Best.-Nr.	VE
135 x 40 x 4	591260	100	175 x 40 x 4	591262	100

**Statische Werte siehe im direkten Anschluß an dieses Kapitel  
auf den Seiten 12/211 !**



Typ	Löcher	
	Ø [mm]	Anzahl St.
HE-Anker 135	5	6
HE-Anker 175	5 13	10 2

**HE-Anker**

für die Verbindung von Holzbalen mit Stahlträgern (HE = Holz-Eisen).

Es sollten mindestens 2 HE-Anker pro Verbindung diagonal angebracht werden.

Treten horizontale Kräfte auf, wird empfohlen, den HE-Anker am Stahlträger anzuschweißen oder ergänzende Winkelverbinder am Stahlträger zu befestigen.

**Stahlqualität:**

S 250 GD + Z 275 gemäß DIN EN 10326: 2004.

**Korrosionsschutz:**

275 g/m<sup>2</sup> beidseitig - entsprechend einer Zinkschichtdicke von ca. 20 µm.