

Balkenschuhe BSS

feuerverzinkt

sind speziell geeignet 2-achsige Belastungen
 in stark geneigten Dach- und Holzkonstruktionen aufzunehmen



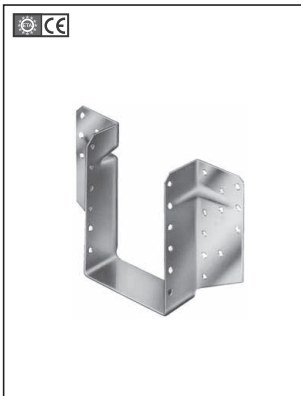
Art. 713 SA



Typ	Breite x Höhe	Schenkelbreite (C) x Tiefe (D) x Stärke	Best.-Nr.	VE	Löcher im Balkenschuh			
					Körper Ø 5	Schenkel		
					Ø 5	Ø 9	Ø 11	
BSS	60/110	58 x 48 x 2	591 068	25	5 + 5	10 + 10		
BSS	80/130	58 x 48 x 2	591 070	25	6 + 6	11 + 11		
BSS	100/170	58 x 48 x 2	591 072	25	8 + 8	14 + 14		
BSS	120/190	58 x 48 x 2	591 074	25	9 + 9	16 + 16		
BSS	140/150	58 x 48 x 2	591 076	25	7 + 7	13 + 13		
BSS	160/190	58 x 48 x 2	591 078	25	9 + 9	16 + 16		

Andere Abmessungen auf Anfrage !

Statische Werte siehe im direkten Anschluß an dieses Kapitel
 auf den Seiten 12/136 - 12/139 und speziell 12/147 !



Balkenschuhe S

werden aus 2,0 mm dickem, feuerverzinktem Stahlblech hergestellt und sind mit Löchern Ø5 mm versehen.

Sondermaße sind nur in Grundform (B + 2 x H) möglich.

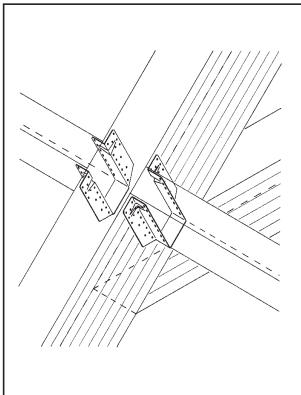
Anwendung

Balkenschuhe Typ S sind speziell geeignet, 2-achsige Belastungen in geneigten Dach- und horizontal beanspruchten Holzkonstruktionen aufzunehmen.

Die beiden Schenkel sind mit Sicken versehen, die die rechtwinklig zur Symmetrieachse wirkenden Lasten in den Hauptträger leiten.

Montage

Die Balkenschuhe S werden mit CNA4,0x40/50/60 Kammnägeln oder mit CSA5,0x35/40 Schrauben befestigt.



Stahlqualität:

S 250 GD +Z 275 gemäß DIN EN 10326:2004.

Korrosionsschutz:

275 g/m² beidseitig - entsprechend einer Zinkschichtdicke von ca. 20 µm.

