

Balkenschuhe SBG



Art. 713 AS

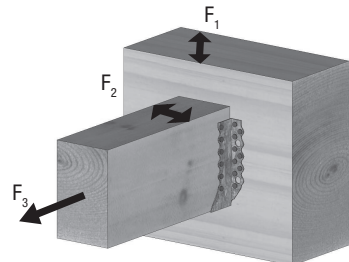
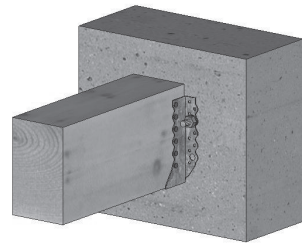
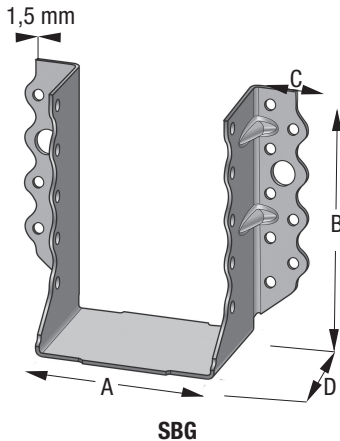


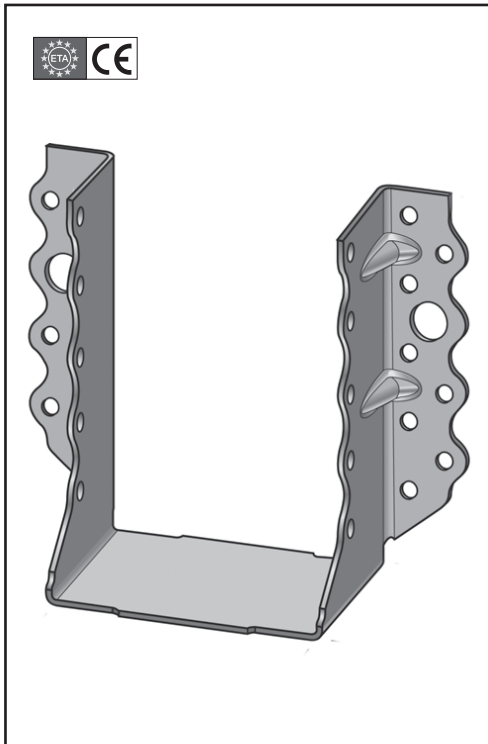
außen, feuerverzinkt

Nach außen gebogene Schenkel. Vorteile: weniger Nägel, gleiche Belastung, Einbautiefe 55 mm, einziger Balkenschuh mit Zulassung auf zweiachsig Beanspruchung in Beton !

Typ	Breite x Höhe	Schenkelbreite x Tiefe x Stärke	Best.-Nr.	VE	Löcher im Balkenschuh		
					Körper Ø 5	Schenkel Ø 9	Ø 11
SBG	60/100	27,5 x 55 x 1,5	591 002	70	3 + 3	6 + 6	1 + 1
SBG	60/130	27,5 x 55 x 1,5	591 004	50	5 + 5	8 + 8	1 + 1
SBG	60/160	27,5 x 55 x 1,5	591 006	30	6 + 6	9 + 9	2 + 2
SBG	60/190	27,5 x 55 x 1,5	591 008	25	7 + 7	11 + 11	2 + 2
SBG	70/125	27,5 x 55 x 1,5	591 010	50	5 + 5	8 + 8	1 + 1
SBG	80/120	27,5 x 55 x 1,5	591 012	50	5 + 5	8 + 8	1 + 1
SBG	80/150	27,5 x 55 x 1,5	591 013	30	6 + 6	9 + 9	2 + 2
SBG	80/180	27,5 x 55 x 1,5	591 014	25	7 + 7	11 + 11	2 + 2
SBG	90/145	27,5 x 55 x 1,5	591 017	30	6 + 6	9 + 9	2 + 2
SBG	100/140	27,5 x 55 x 1,5	591 018	30	6 + 6	9 + 9	2 + 2
SBG	120/160	27,5 x 55 x 1,5	591 024	25	7 + 7	11 + 11	2 + 2
SBG	140/180	27,5 x 55 x 1,5	591 028	25	8 + 8	13 + 13	2 + 2

Statische Werte siehe im direkten Anschluß an dieses Kapitel auf den Seiten 12/136 - 12/139 und speziell 12/140 - 12/141 !





SBG Balkenschuhe

werden aus 1,5 mm dickem, feuerverzinktem Stahlblech hergestellt.

Anwendung

Balkenschuhe werden für den Anschluss von Nebenträgern an Hauptträger oder an Stützen verwendet. Die Balkenschuhe sind bei Vollaussnagelung auch für zweiachsige Belastung zugelassen. Die angeformte Einschlagzacke erleichtert die Montage. Anschlüsse an Beton, Stahl und Mauerwerk sind zulässig. Es ist bei jeder Anschlussart eine zweiachsige Belastung zulässig.

Montage

Zum Anschluss von Balkenschuhe an Holz – oder Holzwerkstoffe werden CNA4,OxI Kammnägeln oder CSA5,OxI Schrauben verwendet. Die maximale Beanspruchung wird mit einer Vollaussnagelung erreicht. Bei Belastung zum Bodenblech hin ist eine höhere Tragfähigkeit gegeben als bei einer Beanspruchung vom Bodenblech weg. Eine Teilaussnagelung mit reduzierter Beanspruchbarkeit ist ebenfalls zulässig. Die Gesamttiefe beträgt nur 55 mm. Darum ist der SBG Balkenschuh ideal zum Einbau in der Installationsebene bei Anwendungen im Holzrahmenbau geeignet.

Stahlqualität

S 250 GD + Z 275 gemäß EN
10326:2004

Korrosionsschutz:

275 g/m² beidseitig –
entsprechend einer Zinkschichtdicke von ca. 20 µm.