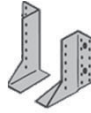


Balkenschuhe BSN2P

feuerverzinkt

2-tlg. Kombi



Art. 713 AK



SIMPSON
Strong-Tie

Typ	Breite x Höhe	Schenkelbreite (C) x Tiefe (D) x Stärke	Best.-Nr.	VE	Löcher im Balkenschuh			
					Körper Ø 5	Schenkel		
BSN2P	30/ 98	37,5 x 73 x 2	591 079	20	4 + 4	8 + 8	2 + 2	
BSN2P	30/152	40,0 x 80 x 2	591 080	20	6 + 6	12 + 12		2 + 2
BSN2P	30/182	42,0 x 87 x 2	591 081	20	7 + 7	13 + 13		3 + 3

Statische Werte siehe im direkten Anschluß an dieses Kapitel
 auf den Seiten 12/136 - 12/139 und speziell 12/146 !



Balkenschuhe 2-teilig

werden aus 2,0 mm dickem, feuerverzinktem Stahlblech hergestellt.

Anwendung

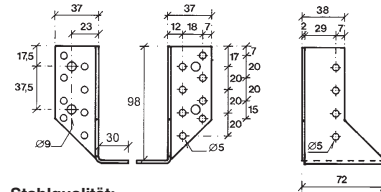
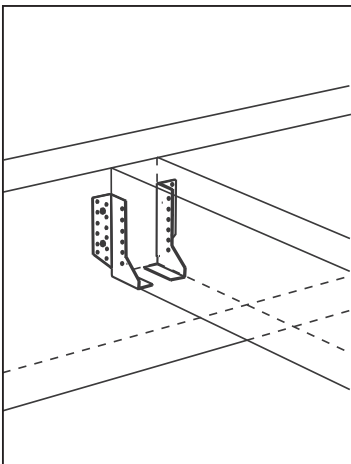
Für Anschlüsse von Nebenträger an Hauptträger, aus Voll- oder Brettschichtholz.

Die 2-teiligen Balkenschuhe können problemlos für viele Trägerbreiten ab 60 mm eingesetzt werden, weil sie sich an jede Breite anpassen lassen. Die Nebenträgerhöhe sollte nicht mehr als das 1,5-fache der Balkenschuhhöhe betragen.

Montage

Beim Anschluss von Holzbalken in gleicher Ebene werden CNA4,0x40/50 Kammnägel oder CSA5,0x35/40 Schrauben in den Schenkeln und CNA4,0x40 Kammnägel oder CSA5,0x35 Schrauben im Körper angebracht.

Bei einem Anschluss von Holzbalken an Beton oder Mauerwerk werden CNA4,0x40 Kammnägel oder CSA5,0x35 Schrauben verwendet. Zusätzlich erfolgt der Einbau von geeigneten Spezialbolzen in den Schenkeln. Die Anforderungen an Mindestabstände für Bolzen müssen eingehalten werden.



Stahlqualität:

S 250 GD +Z 275 gemäß DIN EN 10326:2004.

Korrosionsschutz:

275 g/m² beidseitig - entsprechend einer Zinkschichtdicke von ca. 20 µm.