

# Stützenfüße PISB, zum Aufschrauben, mit Schwert starr



## Art. 755 ISB



**SIMPSON**  
Strong-Tie

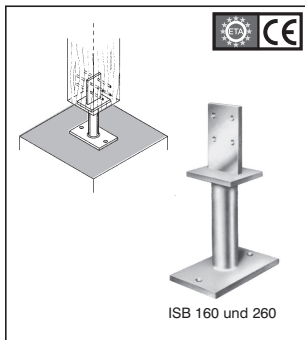
feuerverzinkt, mit Trägerplatte: 100 x 80 x 10 mm,

Schwert: 110 x 70 x 8 mm, 4 Löcher 8 mm. Rohrhöhe: 148 mm

Type	Best.-Nr.	Grundplatte / Löcher	VE
ISB 160	591 484	160 x 100 x 10 / 2 Löcher 13 mm	5
ISB 260	591 485	260 x 100 x 10 / 2 Löcher 13 mm	4

Passende Stabdübel siehe Seite 12/86!

**Statische Werte siehe im direkten Anschluß an dieses Kapitel  
auf den Seiten 12/226 !**



ISB 160 und 260

### Stützenfüße IS und ISB

können für hohe Lasten verwendet und deshalb als tragende Teile in den Bauhauptkonstruktionen eingesetzt werden.

### Montage

Stützenfuß ISB wird auf dem Beton mittels Dübel, Bolzen o.ä. befestigt.

Die Befestigung der Stütze an den Stützenfuß erfolgt mit feuerverzinkten Stabdübeln  $\varnothing$  8mm in den Längen 80, 100 oder 120 mm.

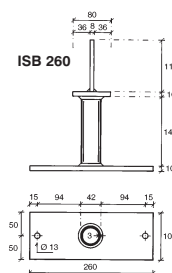
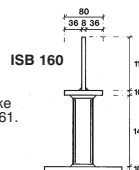
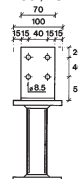
### Stahlqualität:

S 235 JR gemäß DIN EN 10025:2004.

### Korrosionsschutz:

nach Bearbeitung rundum feuerverzinkt; Zinkschichtdicke ca. 55  $\mu$ m gemäß DIN EN 1461.

### ISB 160 / ISB 260



Typ	Löcher		Rippenstab		Abmessung Grundplatte
	$\varnothing$ [mm]	Anzahl St.	$\varnothing$ [mm]	L [mm]	
ISB 160	8,5 13	4 2	42	148	100 x 160 x 10
ISB 260	8,5 13	4 2	42	148	100 x 260 x 10