



ETA-Danmark A/S  
Göteborg Plads 1  
DK-2150 Nordhavn  
Tel. +45 72 24 59 00  
Fax +45 72 24 59 04  
Internet [www.etadanmark.dk](http://www.etadanmark.dk)

Ermächtigt und notifiziert gemäß  
Artikel 29 der Verordnung (EU) Nr.  
305/2011 des Europäischen  
Parlaments und des Rates vom  
9. März 2011

MITGLIED DER EOTA



## Europäische Technische Bewertung ETA-12/0481 von 2019/02/04

[Übersetzung aus dem Englischen]

### I Allgemeiner Teil

**Die vorliegende ETA ausstellende und gemäß Artikel 29 der Verordnung (EU) Nr. 305/2011 benannte Technische Bewertungsstelle: ETA-Danmark A/S**

**Handelsbezeichnung:**

RAMPA Gewindemuffen Typ A, B, BL, BV, C, CV, SK, SK330, SKL und SKL330

**Produktfamilie, welcher die oben genannten Bauteile angehören:**

Gewindemuffen als Verbindungsmittel in Holzbauanwendungen

**Hersteller:**

Hans Brüggemann GmbH & Co.  
Auf der Heide 8  
DE-21514 Büchen  
Tel. +49 (0)4155 8141-0  
Fax +49 (0)4155 8141-80  
Internet [www.rampa.de](http://www.rampa.de)

**Herstellwerk:**

Hans Brüggemann GmbH & Co.  
Auf der Heide 8  
DE-21514 Büchen

**Diese Europäische Technische Bewertung enthält:**

17 Seiten, einschließlich 2 Anhänge, die einen integralen Bestandteil dieses Dokuments darstellen

**Die Ausgabe dieser Europäischen Technischen Bewertung erfolgt gemäß der der Verordnung (EU) Nr. 305/2011 auf der Grundlage von:**

Europäisches Bewertungsdokument (EAD) Nr. EAD 130324-00-0603 "Gewindemuffen als Verbindungsmittel in Holzbauwerken"

**Diese Version ersetzt:**

Die ETA mit der gleichen Nummer ausgestellt am 2018-05-31

Übersetzungen der vorliegenden Europäischen Technischen Bewertung in andere Sprachen müssen vollständig der Originalausgabe entsprechen und als solche kenntlich gemacht werden.

Diese Europäische Technische Bewertung darf – auch bei Übermittlung in elektronischer Form – nur ungekürzt wiedergegeben werden (nur mit Ausnahme der oben genannten vertraulichen Anhänge). Mit schriftlicher Zustimmung der Technischen Bewertungsstelle kann jedoch eine auszugsweise Wiedergabe erfolgen. In diesem Fall ist die auszugsweise Wiedergabe als solche zu kennzeichnen.

## II TECHNISCHER TEIL DER EUROPÄISCHEN TECHNISCHEN BEWERTUNG

### 1 Beschreibung des Produkts und des Verwendungszwecks

#### Beschreibung des Produkts

RAMPA-Muffen Typ A, B, BL, BV, C, CV, SK, SK330, SKL und SKL330 sind Gewindemuffen für den Einsatz als Verbindungsmittel in Holzbauwerken.

Die RAMPA-Muffen A, B, BL, BV, C und CV sind über ihre gesamte Länge mit einem Gewinde versehen. Die RAMPA-Muffen SK, SK330, SKL und SKL330 sind nur über einen Teil ihrer Länge mit einem Gewinde versehen. Die Muffen werden aus Kohlenstoffstahl Werkstoff-Nr. 1.0301 gemäß EN 10277-2, Werkstoff-Nr. 1.0718 gemäß EN 10277-3 oder Edelstahl Werkstoff-Nr. 1.4571 gemäß EN 10088-3, Werkstoff-Nr. 1.4305 oder 1.4404 gemäß EN 10088-5 hergestellt. Ist ein Korrosionsschutz erforderlich, so müssen Material bzw. Beschichtung mit den relevanten in Anhang A der EN 14592 angeführten Spezifikationen übereinstimmen.

#### Maße und Material

Der Nenndurchmesser (Gewindeaußendurchmesser)  $d$  sollte nicht kleiner als 8,0 mm und nicht größer als 30,0 mm sein. Die Gesamtlänge  $L$  der Muffen darf nicht kürzer als 10 mm und nicht länger als 100 mm sein. Die sonstigen Maße sind in Anhang A angegeben.

Beim Holzgewinde reicht das Verhältnis des Kerndurchmessers zum Gewindeaußendurchmesser  $d_1/D$  von 0,75 bis 0,86.

Die Länge des Holzgewindes  $\ell_g$  beträgt mindestens  $1,2 \cdot D$  (d. h.  $\ell_g \geq 1,2 \cdot d$ ).

Beim Holzgewinde reicht die Gewindesteigung  $p$  (Abstand zwischen zwei nebeneinander liegenden Gewindeflanken) von  $0,07 \cdot d$  bis  $0,35 \cdot d$ .

#### Vorgesehener Verwendungszweck

Die Muffen sind in tragenden Holzkonstruktionen zur Verbindung von Bauteilen aus Vollholz, Brettschichtholz, Brettsperrholz und Furnierschichtholz sowie ähnlich verleimten Holzbauteilen, Holzwerkstoffplatten und Stahlteilen bestimmt.

Auf der Seite der Gewindemuffen können sich folgende Holzwerkstoffe befinden:

- Massivholz nach EN 338
- Brettschichtholz nach EN 14080

- Brettsperrholz nach der Europäischen Technischen Bewertung oder den am Einbauort geltenden nationalen Vorschriften
- Sperrholz gemäß EN 636 oder Europäischer Technischer Bewertung oder gemäß am Einbauort geltender nationaler Vorschriften (Mindestrohichte 640 kg/m<sup>3</sup>)
- Spanplatten gemäß EN 312 oder Europäischer Technischer Bewertung oder gemäß am Einbauort geltender nationaler Vorschriften
- Platten aus langen, flachen, ausgerichteten Spänen (OSB) gemäß EN 300 oder Europäischer Technischer Bewertung oder gemäß am Einbauort geltender nationaler Vorschriften (Mindestrohichte 550 kg/m<sup>3</sup>)
- Faserplatten gemäß EN 622-2 und 622-3 oder Europäischer Technischer Bewertung oder gemäß am Einbauort geltender nationaler Vorschriften (Mindestrohichte 650 kg/m<sup>3</sup>)
- Zementgebundene Spanplatten gemäß Europäischer Technischer Bewertung oder gemäß am Einbauort geltender nationaler Vorschriften
- Massivholzplatten gemäß EN 13353 und Brettsperrholz gemäß Europäischer Technischer Bewertung
- Furnierschichtholz gemäß EN 14374 oder Europäischer Technischer Bewertung
- Weitere Holzwerkstoffprodukte gemäß Europäischer Technischer Bewertung, sofern die Europäische Technische Bewertung des betreffenden Produkts Bestimmungen über die Verwendung von selbstbohrenden Schrauben vorsieht, die eingehalten werden.

Stahlbleche, Faserplatten und zementgebundene Spanplatten dürfen nur auf der Seite der metrischen Schraube angebracht werden.

Die Muffen werden nach Vorbohren eingeschraubt. Für den Durchmesser der Vorbohrung gelten die Angaben in Anhang A.

Die Muffen sind für Holzverbindungen vorgesehen, welche die Anforderungen an mechanische Beständigkeit, Stabilität und Gebrauchssicherheit im Sinne der grundlegenden Anforderungen 1 und 4 der Verordnung 305/2011 erfüllen.

Die Bemessung der Verbindungen muss auf den charakteristischen Werten der Tragfähigkeit der Muffen beruhen. Die Bemessungswerte der Tragfähigkeiten sind von den charakteristischen Werten gemäß Eurocode 5 oder einer entsprechenden nationalen Norm abzuleiten.

Die Muffen sind zur Verwendung in Verbindungen mit ruhender oder vorwiegend ruhender Belastung vorgesehen.

Hinsichtlich der Korrosionsbeständigkeit ist der Anwendungsbereich der Muffen nach den am Einbauort geltenden nationalen Vorschriften unter Berücksichtigung der dort herrschenden Umweltbedingungen festzulegen.

Abschnitt 2.7 dieser Europäischen Technischen Bewertung enthält Angaben zum Korrosionsschutz von RAMPA-Muffen Typ A, B, BL, BV, C, CV, SK, SK330, SKL und SKL330 aus Kohlenstoffstahl und entsprechende Werkstoffnummern für Muffen aus Edelstahl

#### **Angenommene Nutzungsdauer**

Unter der Voraussetzung einer angemessenen Verwendung und Instandhaltung beträgt die angenommene Nutzungsdauer der Muffen 50 Jahre.

Die Angabe zur Nutzungsdauer ist nicht als eine Garantie des Herstellers oder der die Europäische Technische Bewertung ausstellenden Technischen Bewertungsstelle anzusehen. Sie ist vielmehr eine Hilfestellung bei der Auswahl der geeigneten Bauteile zur Erzielung einer unter wirtschaftlichen Gesichtspunkten optimalen Nutzungsdauer

### 3 Produktmerkmale und Verweise auf die verwendeten Bewertungsmethoden

Merkmal	Beurteilung des Merkmals
<b>3.1 Mechanische Festigkeit und Stabilität*) (BWR1)</b>	
Zugtragfähigkeit RAMPA-Muffen Typ A, B, BL und BV	Charakteristischer Wert $f_{\text{tens,k}}$ : D = 10 mm: $f_{\text{tens,k}} = 10 \text{ kN}$ D = 12 mm: $f_{\text{tens,k}} = 14 \text{ kN}$ D = 13 mm: $f_{\text{tens,k}} = 15 \text{ kN}$ D = 14 mm: $f_{\text{tens,k}} = 18 \text{ kN}$ D = 16 mm: $f_{\text{tens,k}} = 25 \text{ kN}$ D = 18,5 mm: $f_{\text{tens,k}} = 35 \text{ kN}$ D = 22 mm: $f_{\text{tens,k}} = 40 \text{ kN}$ D = 25 mm: $f_{\text{tens,k}} = 45 \text{ kN}$ D = 30 mm: $f_{\text{tens,k}} = 70 \text{ kN}$
RAMPA-Muffen Typ C und CV	D = 8 mm: $f_{\text{tens,k}} = 3,5 \text{ kN}$ D = 9,3 mm: $f_{\text{tens,k}} = 5,5 \text{ kN}$ D = 10 mm: $f_{\text{tens,k}} = 6,0 \text{ kN}$ D = 12 mm: $f_{\text{tens,k}} = 8,0 \text{ kN}$ D = 14 mm: $f_{\text{tens,k}} = 10 \text{ kN}$ D = 16 mm: $f_{\text{tens,k}} = 14 \text{ kN}$
RAMPA-Muffen Typ SK und SK330	D = 8 mm: $f_{\text{tens,k}} = 8 \text{ kN}$ D = 10 mm: $f_{\text{tens,k}} = 10 \text{ kN}$ D = 12 mm: $f_{\text{tens,k}} = 17 \text{ kN}$ D = 14 mm: $f_{\text{tens,k}} = 21 \text{ kN}$ D = 16 mm: $f_{\text{tens,k}} = 37 \text{ kN}$ D = 18,5 mm: $f_{\text{tens,k}} = 44 \text{ kN}$ D = 22 mm: $f_{\text{tens,k}} = 68 \text{ kN}$
RAMPA-Muffen Typ SKL und SKL330	D = 12 mm: $f_{\text{tens,k}} = 14 \text{ kN}$ D = 16 mm: $f_{\text{tens,k}} = 29 \text{ kN}$ D = 18,5 mm: $f_{\text{tens,k}} = 39 \text{ kN}$ D = 22 mm: $f_{\text{tens,k}} = 62 \text{ kN}$ D = 25 mm: $f_{\text{tens,k}} = 65 \text{ kN}$
<b>3.2 Sicherheit im Brandfall (BWR2)</b>	
Brandverhalten	Die Muffen bestehen aus Stahl der Euroklasse A1 gemäß EN 1350-1 und EG-Beschluss 96/603/EG, geändert durch EG-Beschluss 2000/605/EG.
<b>3.7 Nachhaltige Nutzung natürlicher Ressourcen (BWR7)</b>	Keine Leistungsbewertung
<b>3.8 Allgemeine Aspekte der Gebrauchstauglichkeit</b>	Die Schrauben weisen bei der Verwendung in Holzkonstruktionen, bei denen Holzarten gemäß Eurocode 5 und den Vorgaben der Nutzungsklassen 1, 2 und 3 zum Einsatz kommen, eine zufriedenstellende Haltbarkeit und Gebrauchstauglichkeit auf.
Identifikation	Siehe Anhang A

\*) Weitere Angaben finden Sie in Abschnitt 3.9 – 3.11.

### 3.9 Mechanische Festigkeit und Stabilität

Die Tragfähigkeiten der RAMPA-Muffen gelten für die in Ziffer 1 genannten Holzwerkstoffe, auch wenn nachstehend nur der Begriff Holz verwendet wird.

Der charakteristische Wert der Tragfähigkeit rechtwinklig zur Muffenachse und der charakteristische Wert des Ausziehwidestands von RAMPA-Muffen sollte für Konstruktionen gemäß Eurocode 5 oder einer entsprechenden nationalen Norm verwendet werden.

Bei Beanspruchung in Richtung der Muffenachse muss die Eindringtiefe an der Muffenspitze wie folgt beschaffen sein:

$$l_{ef} \geq \min \begin{cases} 10 \cdot D \\ 3 \cdot D \\ \frac{3 \cdot D}{\sin \alpha} \end{cases}$$

wobei D der Gewindeaußendurchmesser der Muffe und  $\alpha$  der Winkel zwischen Muffenachse und Faserrichtung ist.

Bei Beanspruchung rechtwinklig zur Muffenachse gilt ein Verhältnis  $L / D \geq 3$  für Massivholz, Brettschichtholz, CLT oder LVL und  $L / D \geq 1,2$  für andere Holzwerkstoffplatten (wobei D der Außengewindedurchmesser und L die Länge der Gewindemuffe ist); die Muffe muss dabei plan mit der Bauteiloberfläche abschließen.

Die für die jeweiligen Bauteile bzw. Holzwerkstoffplatten gegebenenfalls vorhandenen Europäischen Technischen Bewertungen sind zu berücksichtigen.

#### Tragfähigkeit bei Beanspruchung rechtwinklig zur Muffenachse

Der charakteristische Wert der Tragfähigkeit rechtwinklig zur Achse der RAMPA-Muffen ist nach EN 1995-1-1:2008 (Eurocode 5) mit dem Gewindeaußendurchmesser D als Nenndurchmesser der Muffen zu berechnen. Der Seileffekt darf dabei berücksichtigt werden. Wenn die Muffe nicht plan mit der Bauteiloberfläche abschließt, sondern versenkt ist, so darf die Lochleibungsfestigkeit nur in Längsrichtung der Muffe angenommen werden.

Der charakteristische Wert des Fließmoments ist wie folgt zu berechnen:

RAMPA-Muffen Typ A, B, BL und BV

Muffe D = 10,0 mm:	$M_{y,k} = 9 \text{ Nm}$
Muffe D = 12,0 mm:	$M_{y,k} = 16 \text{ Nm}$
Muffe D = 13,0 mm:	$M_{y,k} = 16 \text{ Nm}$
Muffe D = 14,0 mm:	$M_{y,k} = 26 \text{ Nm}$
Muffe D = 16,0 mm:	$M_{y,k} = 38 \text{ Nm}$
Muffe D = 18,5 mm:	$M_{y,k} = 65 \text{ Nm}$
Muffe D = 22,0 mm:	$M_{y,k} = 100 \text{ Nm}$
Muffe D = 25,0 mm:	$M_{y,k} = 120 \text{ Nm}$

Muffe D = 30,0 mm:  $M_{y,k} = 240 \text{ Nm}$

RAMPA-Muffen Typ C und CV

Muffe D = 8,0 mm:	$M_{y,k} = 3 \text{ Nm}$
Muffe D = 9,3 mm:	$M_{y,k} = 5 \text{ Nm}$
Muffe D = 10,0 mm:	$M_{y,k} = 6 \text{ Nm}$
Muffe D = 12,0 mm:	$M_{y,k} = 11 \text{ Nm}$
Muffe D = 14,0 mm:	$M_{y,k} = 16 \text{ Nm}$
Muffe D = 16,0 mm:	$M_{y,k} = 23 \text{ Nm}$

RAMPA-Muffen Typ SK und SK330

Muffe D = 8,0 mm:	$M_{y,k} = 6,5 \text{ Nm}$
Muffe D = 10,0 mm:	$M_{y,k} = 9 \text{ Nm}$
Muffe D = 12,0 mm:	$M_{y,k} = 20 \text{ Nm}$
Muffe D = 14,0 mm:	$M_{y,k} = 32 \text{ Nm}$
Muffe D = 16,0 mm:	$M_{y,k} = 62 \text{ Nm}$
Muffe D = 18,5 mm:	$M_{y,k} = 86 \text{ Nm}$
Muffe D = 22,0 mm:	$M_{y,k} = 160 \text{ Nm}$

RAMPA-Muffen Typ SKL und SKL330

Muffe D = 12,0 mm:	$M_{y,k} = 16 \text{ Nm}$
Muffe D = 16,0 mm:	$M_{y,k} = 45 \text{ Nm}$
Muffe D = 18,5 mm:	$M_{y,k} = 75 \text{ Nm}$
Muffe D = 22,0 mm:	$M_{y,k} = 140 \text{ Nm}$
Muffe D = 25,0 mm:	$M_{y,k} = 185 \text{ Nm}$

Der charakteristische Wert der Lochleibungsfestigkeit  $f_{h,k}$  der Muffen in vorgebohrten Löchern beträgt bei einem Winkel zwischen Muffenachse und Faserrichtung von  $0^\circ \leq \alpha \leq 90^\circ$ :

$$f_{h,k} = \frac{0,082 \cdot \rho_k \cdot (1 - 0,01 \cdot D)}{2,5 \cdot \cos^2 \alpha + \sin^2 \alpha} \quad [\text{N/mm}^2]$$

Darin sind

- $\rho_k$  Charakteristischer Wert der Rohdichte [ $\text{kg/m}^3$ ], Laubholz mit einer charakteristischen Dichte von maximal  $590 \text{ kg/m}^3$ ;
- D Gewindeaußendurchmesser [mm];
- $\alpha$  Winkel zwischen Muffenachse und Faserrichtung.

Alternativ dazu ergibt sich der charakteristische Wert der Lochleibungsfestigkeit von in den Schmalflächen von Brettspertholz (in der Regel die Schnittflächen) eingedrehten Muffen unabhängig vom Winkel zwischen Muffenachse und Faserrichtung von  $0^\circ \leq \alpha \leq 90^\circ$ :

$$f_{h,k} = 20 \cdot D^{-0,5} \quad [\text{N/mm}^2]$$

sofern in den technischen Spezifikationen (ETA oder hEN) für Brettspertholz keine anders lautenden Bestimmungen getroffen werden.

Darin ist

D Gewindeaußendurchmesser [mm]

Der charakteristische Wert der Lochleibungsfestigkeit von in den Seitenflächen von Brettspertholz

(Oberflächen der beiden äußeren Brettlagen) eingedrehten Muffen sollte wie bei Bauteilen aus Vollholz auf Grundlage des charakteristischen Wertes der Rohdichte der äußeren Brettlagen berechnet werden. Sofern relevant sollte der Winkel zwischen der Belastungsrichtung und der entsprechenden Faserrichtung berücksichtigt werden. Die Querkraft soll dabei rechtwinklig zur Muffenachse und parallel zur Seitenfläche des Brettspertholzes wirken.

### Tragfähigkeit bei Beanspruchung in Richtung der Muffenachse

Der charakteristische Wert des Ausziehwidestands von RAMPA-Muffen in Bauteilen aus Vollholz, Brettschichtholz, Brettspertholz oder Furnierschichtholz, die unter einem Winkel von  $0^\circ \leq \alpha \leq 90^\circ$  zur Faserrichtung und in SWP oder Sperrholzplatten unter einem Winkel von  $90^\circ$  eingedreht sind, ist gemäß EN 1995-1-1:2008 nach folgender Gleichung zu berechnen:

$$F_{ax,\alpha,Rk} = n_{ef} \cdot k_{ax} \cdot f_{ax,k} \cdot D \cdot \ell_{ef} \cdot \left( \frac{\rho_k}{350} \right)^{0,8} \quad [N]$$

Der charakteristische Wert des Ausziehwidestands von RAMPA-Muffen in Bauteilen aus OSB, Spanplatten oder MDF, die unter einem Winkel von  $90^\circ$  zur Seitenfläche eingedreht sind, ist gemäß EN 1995-1-1:2008 nach folgender Gleichung zu berechnen:

$$F_{ax,\alpha,Rk} = n_{ef} \cdot f_{ax,k} \cdot D \cdot \ell_{ef} \quad [N]$$

Darin ist

$F_{ax,\alpha,Rk}$	Charakteristischer Wert des Ausziehwidestands von Muffen unter einem Winkel $\alpha$ zur Faserrichtung [N]
$n_{ef}$	Wirksame Anzahl der Muffen gemäß EN 1995-1-1:2008
$k_{ax}$	$k_{ax} = 1$ bei $45^\circ \leq \alpha \leq 90^\circ$ $k_{ax} = 0,3 + \frac{0,7 \cdot \alpha}{45^\circ}$ bei $0^\circ \leq \alpha < 45^\circ$
$f_{ax,k}$	Charakteristischer Wert des Ausziehwidestands Für Nadelholz, Leimholz, CLT und LVL: $f_{ax,k} = 9 \text{ N/mm}^2$ Für Laubholz, Leimholz, CLT und LVL: $f_{ax,k} = 13 \text{ N/mm}^2$ Für SWP = Massivholzplatten $f_{ax,k} = 7 \text{ N/mm}^2$ Für Sperrholz oder MDF: $f_{ax,k} = 5 \text{ N/mm}^2$ Für OSB: $f_{ax,k} = 7 \text{ N/mm}^2$ Für Spanplatten $f_{ax,k} = 6 \text{ N/mm}^2$
$D$	Gewindeaußendurchmesser [mm]
$\ell_{ef}$	Eindringtiefe des Gewindeteils gemäß EN 1995-1-1:2008 [mm]
$\alpha$	Winkel zwischen Muffenachse und Faserrichtung

$\rho_k$  Charakteristischer Wert der Rohdichte [kg/m<sup>3</sup>]

Bei langen Muffen, die in Brettspertholz mehr als eine Brettlage durchdringen, dürfen die verschiedenen Brettlagen anteilig berücksichtigt werden. Der Ausziehwidestand von in den Schmalflächen von Furnierschichtholz eingedrehten Muffen ist um 20 % zu verringern.

Der Ausziehwidestand wird gegebenenfalls durch den Kopfdurchziehwidestand der metrischen Schraube bzw. der Unterlegscheibe oder durch die Zugtragfähigkeit der Muffe begrenzt.

Der Verschiebungsmodul  $K_{ser}$  des Gewindeteils einer Muffe beträgt für den Grenzzustand der Gebrauchstauglichkeit unabhängig vom Winkel  $\alpha$  zwischen Muffenachse und Faserrichtung:

$$K_{ser} = 25 \cdot D \cdot \ell_{ef} \quad [N/mm] \quad \text{für Muffen in Nadelholz}$$

$$K_{ser} = 30 \cdot D \cdot \ell_{ef} \quad [N/mm] \quad \text{für Muffen in Laubholz}$$

Darin ist

$D$  Gewindeaußendurchmesser [mm]  
 $\ell_{ef}$  Eindringtiefe des Gewindes [mm]

### Zugtragfähigkeit

Der charakteristische Wert der Zugtragfähigkeit  $f_{tens,k}$  von RAMPA-Muffen beträgt:

RAMPA-Muffen Typ A, B, BL und BV

$D = 10,0 \text{ mm}$ :	$f_{tens,k} = 10 \text{ kN}$
$D = 12,0 \text{ mm}$ :	$f_{tens,k} = 14 \text{ kN}$
$D = 13,0 \text{ mm}$ :	$f_{tens,k} = 15 \text{ kN}$
$D = 14,0 \text{ mm}$ :	$f_{tens,k} = 18 \text{ kN}$
$D = 16,0 \text{ mm}$ :	$f_{tens,k} = 25 \text{ kN}$
$D = 18,5 \text{ mm}$ :	$f_{tens,k} = 35 \text{ kN}$
$D = 22,0 \text{ mm}$ :	$f_{tens,k} = 40 \text{ kN}$
$D = 25,0 \text{ mm}$ :	$f_{tens,k} = 45 \text{ kN}$
$D = 30,0 \text{ mm}$ :	$f_{tens,k} = 70 \text{ kN}$

RAMPA-Muffen Typ C und CV

$D = 8,0 \text{ mm}$ :	$f_{tens,k} = 3,5 \text{ kN}$
$D = 9,3 \text{ mm}$ :	$f_{tens,k} = 5,5 \text{ kN}$
$D = 10,0 \text{ mm}$ :	$f_{tens,k} = 6,0 \text{ kN}$
$D = 12,0 \text{ mm}$ :	$f_{tens,k} = 8,0 \text{ kN}$
$D = 14,0 \text{ mm}$ :	$f_{tens,k} = 10 \text{ kN}$
$D = 16,0 \text{ mm}$ :	$f_{tens,k} = 14 \text{ kN}$

RAMPA-Muffen Typ SK und SK330

$D = 8,0 \text{ mm}$ :	$f_{tens,k} = 8,0 \text{ kN}$
$D = 10,0 \text{ mm}$ :	$f_{tens,k} = 10 \text{ kN}$
$D = 12,0 \text{ mm}$ :	$f_{tens,k} = 17 \text{ kN}$
$D = 14,0 \text{ mm}$ :	$f_{tens,k} = 21 \text{ kN}$
$D = 16,0 \text{ mm}$ :	$f_{tens,k} = 37 \text{ kN}$
$D = 18,5 \text{ mm}$ :	$f_{tens,k} = 44 \text{ kN}$
$D = 22,0 \text{ mm}$ :	$f_{tens,k} = 68 \text{ kN}$

## RAMPA-Muffen Typ SKL und SKL330

D = 12,0 mm:	$f_{\text{tens,k}} = 14 \text{ kN}$
D = 16,0 mm:	$f_{\text{tens,k}} = 29 \text{ kN}$
D = 18,5 mm:	$f_{\text{tens,k}} = 39 \text{ kN}$
D = 22,0 mm:	$f_{\text{tens,k}} = 62 \text{ kN}$
D = 25,0 mm:	$f_{\text{tens,k}} = 55 \text{ kN}$

Die charakteristische Zugtragfähigkeit von RAMPA-Muffen ist gemäß EN 1995-1-1:2008 wie folgt zu ermitteln:

$$F_{\text{tens,Rk}} = n_{\text{ef}} \cdot \min \{ f_{\text{tens,k}} ; 0,9 \cdot f_{\text{ub}} \cdot A_s \} \quad [\text{N}]$$

Darin sind

$F_{\text{tens,Rk}}$	Charakteristischer Wert der Zugfestigkeit der Muffen [N]
$n_{\text{ef}}$	Wirksame Anzahl der Muffen gemäß EN 1995-1-1:2008
$f_{\text{tens,k}}$	Charakteristischer Wert der Zugfestigkeit einer RAMPA-Muffe [N]
$f_{\text{ub}}$	Charakteristischer Wert der Zugfestigkeit der in die RAMPA-Muffe eingeschraubten metrischen Schraube [N/mm <sup>2</sup> ]
$A_s$	Spannungsquerschnitt der metrischen Schraube [mm <sup>2</sup> ]

*Hinweis: Die Werte für die charakteristische Zugfestigkeit und den Spannungsquerschnitt der metrischen Schraube hängen von der jeweils verwendeten Schraube ab. Daher ist der charakteristische Wert der Zugtragfähigkeit von RAMPA-Muffen, in die metrische Schrauben eingedreht sind, in Abhängigkeit dieser Schrauben zu berechnen.*

### Muffen mit kombinierter Beanspruchung rechtwinklig zur Muffenachse und in Richtung der Muffenachse

Bei Muffen, die sowohl rechtwinklig zur Muffenachse als auch in Richtung der Muffenachse beansprucht werden, muss die folgende Bedingung erfüllt sein:

$$\left( \frac{F_{\text{ax,Ed}}}{F_{\text{ax,Rd}}} \right)^2 + \left( \frac{F_{\text{v,Ed}}}{F_{\text{v,Rd}}} \right)^2 \leq 1$$

Darin sind

$F_{\text{ax,Ed}}$	Bemessungswert der Beanspruchung in Achsrichtung
$F_{\text{v,Ed}}$	Bemessungswert der Beanspruchung rechtwinklig zur Achsrichtung
$F_{\text{ax,Rd}}$	Bemessungswert der Tragfähigkeit auf Herausziehen
$F_{\text{v,Rd}}$	Bemessungswert der Tragfähigkeit auf Abscheren

### 3.10 Weitere Aspekte der Gebrauchstauglichkeit

Die Muffen sind in tragenden Holzkonstruktionen zur Verbindung von Teilen aus Vollholz (Nadelholz), Brettschichtholz, Brettsperrholz und Furnierschichtholz sowie vergleichbar verklebten Holzbauteilen, Holzwerkstoffplatten und Stahlteilen bestimmt.

Die Muffen dürfen in tragenden Holzkonstruktionen zur Verbindung von Bauteilen, für die eine Europäische Technische Bewertung besteht, verwendet werden, sofern in dieser Europäischen Technischen Bewertung die Verwendung von Schrauben, für die ebenfalls eine Europäische Technische Bewertung besteht, für tragende Holzverbindungen zulässig ist.

In tragenden Holzkonstruktionen sind bei einer Verbindung mindestens zwei Muffen zu verwenden.

Für Bauteile nach europäischer technischer Zulassung sind die Bedingungen von Europäischen Technischen Bewertungen zu berücksichtigen.

Die Muffen werden nach Vorbohren eingeschraubt. Für den Durchmesser der Vorbohrung gelten die Angaben in Anhang A.

Für das Eindrehen der Muffen ist ausschließlich das von der Hans Brüggemann GmbH & Co. KG vorgesehene Werkzeug zu verwenden.

In Holzbauteilen sind für Muffen die in EN 1995-1-1:2008 (Eurocode 5) in Absatz 8.3.1.2 und Tabelle 8.2 angegebenen Mindeststrand- und Mindestachsabstände wie bei Nägeln in vorgebohrten Nagellöchern einzuhalten. Dabei ist der Gewindeaußendurchmesser  $d$  zu Grunde zu legen.

Mindestachs- und Mindeststrandabstände von Muffen, die in den Seitenflächen von Brettsperrholz mit einer Mindestdicke von  $t = 10 \cdot d$  eingeschraubt sind, können wie folgt ermittelt werden (siehe Anhang B):

Achsabstand $a_1$ parallel zur Faserrichtung	$a_1 = 4 \cdot D$
Achsabstand $a_2$ rechtwinklig zur Faserrichtung	$a_2 = 2,5 \cdot D$
Randabstand $a_{3,c}$ vom Schwerpunkt der Muffe bis zum unbeanspruchten Hirnholzende	$a_{3,c} = 6 \cdot D$
Randabstand $a_{1,t}$ vom Schwerpunkt der Muffe bis zum beanspruchten Hirnholzende	$a_{1,t} = 6 \cdot D$
Randabstand $a_{4,c}$ vom Schwerpunkt der Muffe bis zum unbeanspruchten Rand	$a_{4,c} = 2,5 \cdot D$
Randabstand $a_{4,t}$ vom Schwerpunkt der Muffe bis zum beanspruchten Rand	$a_{4,t} = 6 \cdot D$

Mindestachs- und Mindeststrandabstände von Muffen, die in den Schmalflächen von Brettsperrholz mit einer



Mindestdicke von  $t = 10 \cdot d$  und mit der Mindesteindringtiefe eingeschraubt sind, sind wie folgt zu ermitteln (siehe Anhang B):

Achsabstand $a_1$ parallel zur CLT-Seitenfläche	$a_1 = 10 \cdot D$
Achsabstand $a_2$ rechtwinklig zur CLT-Seitenfläche	$a_2 = 4 \cdot D$
Randabstand $a_{3,c}$ vom Schwerpunkt der Muffe bis zum unbeanspruchten Hirnholz	$a_{3,c} = 7 \cdot D$
Randabstand $a_{3,t}$ vom Schwerpunkt der Muffe bis zum beanspruchten Hirnholz	$a_{3,t} = 12 \cdot D$
Randabstand $a_{4,c}$ vom Schwerpunkt der Muffe bis zum unbeanspruchten Rand	$a_{4,c} = 3 \cdot D$
Randabstand $a_{4,t}$ vom Schwerpunkt der Muffe bis zum beanspruchten Rand	$a_{4,t} = 6 \cdot D$

Mindestachs- und Mindestrandabstände für RAMPA-Muffen in Brettsperrholz sind in Anhang B angegeben.

Bei ausschließlich axial beanspruchten Muffen in Bauteilen aus Nadelholz oder Laubholz, kann der Randabstand  $a_{4,c}$  vom Schwerpunkt der Muffe bis zum unbeanspruchten Rand auf  $1,5 \cdot D$  verringert werden.

### 3.11 Weitere Aspekte der Gebrauchstauglichkeit

3.11.1 Korrosionsschutz der Nutzungsklasse 1, 2 und 3. RAMPA-Muffen werden aus Kohlenstoff-Stahldraht mit der Werkstoff-Nr. 1.0301 gemäß EN 10277-2 oder Werkstoff-Nr. 1.0718 gemäß EN 10277-2 hergestellt und sind vermessingt, vernickelt, bronziert oder galvanisch verzinkt. Die mittlere Dicke der Zinkschicht beträgt  $5\mu\text{m}$ .

Edelstahl-Muffen sind aus Stahl mit der Werkstoff-Nr. 1.4104 gemäß EN 10088-3, bzw. 1.4305 oder 1.4404 gemäß EN 10088-5 hergestellt.

## **4 Bewertung und Überprüfung der Leistungsbeständigkeit (AVCP)**

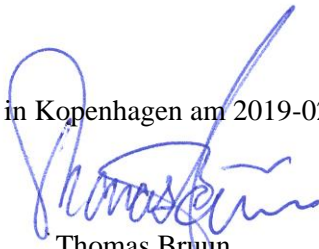
### **4.1 AVCP-System**

Gemäß der Richtlinie 97/638/EG der Europäischen Kommission inklusive Änderungen wird als System(e) für die Bewertung und Überprüfung der Leistungsbeständigkeit (AVCP) (siehe Anlage V der EU-Verordnung Nr. 305/2011) die Klasse 2+ verlangt.

## **5 Notwendige technische Einzelheiten zur Implementierung des AVCP-Systems nach Festlegung im geltenden EAD**

Die notwendigen technischen Einzelheiten zur Implementierung des AVCP-Systems werden im Kontrollplan festgelegt, der bei ETA-Danmark vor der CE-Kennzeichnung hinterlegt wird.

Ausgestellt in Kopenhagen am 2019-02-04 von



Thomas Bruun  
Geschäftsführer, ETA-Danmark

## Anhang A

## Zeichnungen von RAMPA- Muffen

**Vorbohren in Nadelholz: Bauholz, Brettschichtholz, CLT und LVL = Kerndurchmesser (d1)**

**Vorbohren in Hartholz: Bauholz, Brettschichtholz, CLT und LVL = Kerndurchmesser (d1) + max. 0,5 mm größere**

**Vorbohren in Sperrholz, Spanplatten, OSB, SWP = Kerndurchmesser (d1) + max. 0,5 mm größer**

Table A.1: RAMPA Muffen Typ A

Artikelnummer	D	L	lg	d	d1	p
001 514 6	10	14	14	M5	7,5	3,5
001 515 6	10	15	15	M5	7,5	3,5
001 518 6	10	18	18	M5	7,5	3,5
001 520 6	10	20	20	M5	7,5	3,5
001 540 6	10	40	40	M5	7,5	3,5
001 618 6	12	18	18	M6	9	4
001 620 6	12	20	20	M6	9	4
001 625 6	12	25	25	M6	9	4
001 630 6	12	30	30	M6	9	4
001 858 6	14	18	18	M8	11	4
001 823 6	16	23	23	M8	12	5
001 830 6	16	30	30	M8	12	5
001 125 6	18,5	25	25	M10	14,5	5
001 130 6	18,5	30	30	M10	14,5	5
001 140 6	18,5	40	40	M10	14,5	5
001 230 6	22	30	30	M12	18	5
001 235 6	22	35	35	M12	18	5
001 652 6	25	30	30	M16	20	5
001 653 6	25	35	35	M16	20	5
001 940 6	30	40	40	M20	25	5

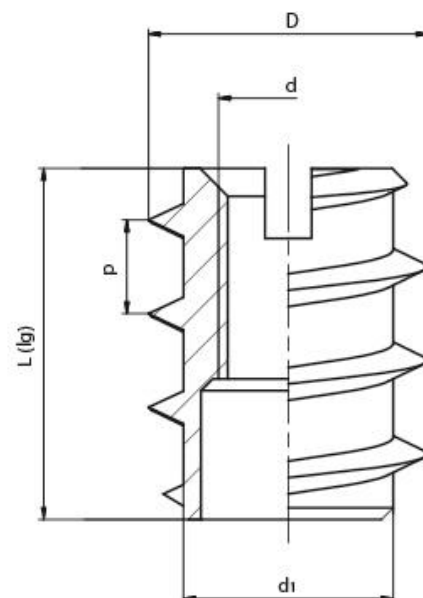


Table A.2: RAMPA Muffen Typ B

Artikelnummer	D	L	lg	d	d1	p
002 514 6	10	14	14	M5	7,5	3,5
002 618 6	12	18	18	M6	9	4
002 620 6	12	20	20	M6	9	4
002 624 6	12	24	24	M6	9	4
002 838 6	13	18	18	M8	10	3
002 840 6	13	20	20	M8	10	3
002 845 6	13	25	25	M8	10	3
002 858 6	14	18	18	M8	11	4
002 860 6	14	20	20	M8	11	4
002 823 6	16	23	23	M8	12	5
002 830 6	16	30	30	M8	12	5
002 839 6	16	40	40	M8	12	5
002 125 6	18,5	25	25	M10	14,5	5
002 130 6	18,5	30	30	M10	14,5	5
002 230 6	22	30	30	M12	18	5
002 955 6	22	30	30	M14	18	5
002 652 6	25	30	30	M16	20	5

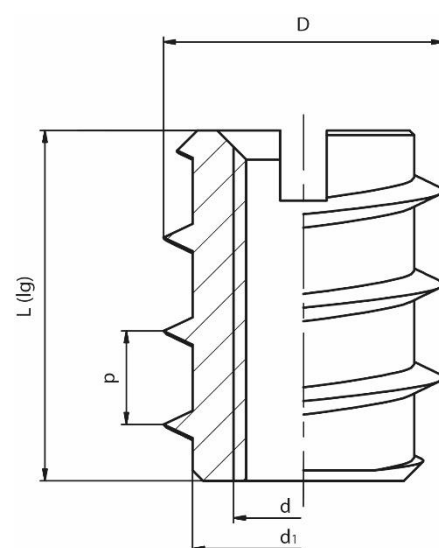


Table A.3: RAMPA Muffen **Typ BL**

Artikelnummer	D	L	lg	d	d1	p
004 512 6	10	12	12	M5	7,5	3
004 515 6	10	15	15	M5	7,5	3
004 518 6	10	18	18	M5	7,5	3
004 520 6	10	20	20	M5	7,5	3
004 525 6	10	25	25	M5	7,5	3
004 530 6	10	30	30	M5	7,5	3
004 618 6	12	18	18	M6	9	4
004 620 6	12	20	20	M6	9	4
004 630 6	12	30	30	M6	9	4
004 635 6	12	35	35	M6	9	4
004 640 6	12	40	40	M6	9	4
004 650 6	12	50	50	M6	9	4
004 660 6	12	60	60	M6	9	4
004 680 6	12	80	80	M6	9	4
004 820 6	16	20	20	M8	12	5
004 825 6	16	25	25	M8	12	5
004 830 6	16	30	30	M8	12	5
004 835 6	16	35	35	M8	12	5
004 840 6	16	40	40	M8	12	5
004 850 6	16	50	50	M8	12	5
004 860 6	16	60	60	M8	12	5
004 870 6	16	70	70	M8	12	5
004 880 6	16	80	80	M8	12	5
004 800 6	16	100	100	M8	12	5
004 125 6	18,5	25	25	M10	14,5	5
004 130 6	18,5	30	30	M10	14,5	5
004 140 6	18,5	40	40	M10	14,5	5
004 150 6	18,5	50	50	M10	14,5	5
004 160 6	18,5	60	60	M10	14,5	5
004 170 6	18,5	70	70	M10	14,5	5
004 180 6	18,5	80	80	M10	14,5	5
004 100 6	18,5	100	100	M10	14,5	5
004 230 6	22	30	30	M12	17	5
004 240 6	22	40	40	M12	17	5
004 260 6	22	60	60	M12	17	5
004 280 6	22	80	80	M12	17	5
004 210 6	22	100	100	M12	17	5
004 641 6	25	40	40	M16	20	5
004 661 6	25	60	60	M16	20	5
004 681 6	25	80	80	M16	20	5
004 601 6	25	100	100	M16	20	5

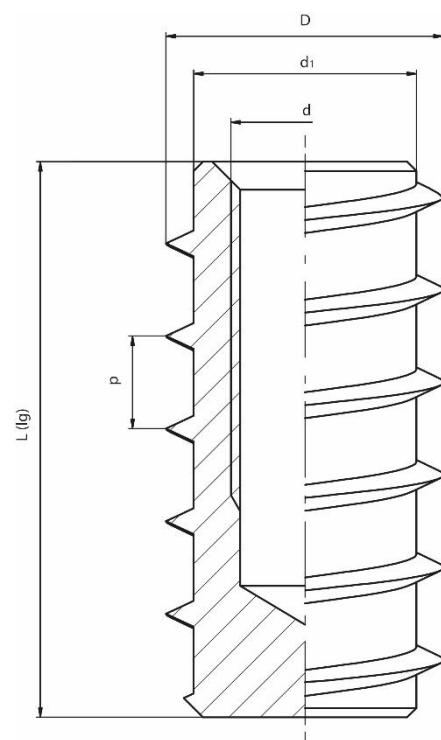
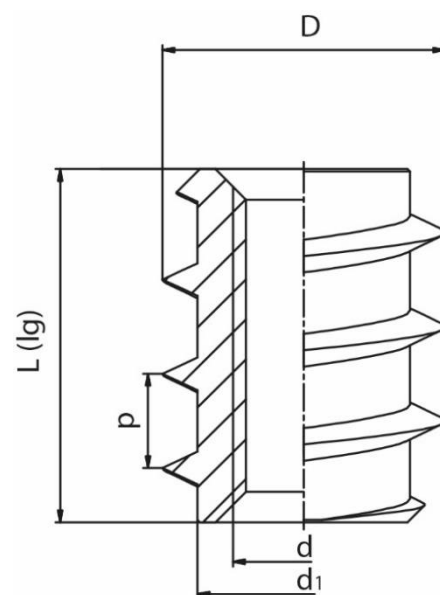


Table A.4: RAMPA Muffen **Typ BV**

Artikelnummer	D	L	lg	d	d1	p
003 514 6	10	14	14	M5	7,5	3,5
003 802 6	13	18	18	M8	10	3
003 858 6	14	18	18	M8	11	4
003 125 6	18,5	25	25	M10	14,5	5
003 930 6	22	30	30	M12	18	5
003 652 6	25	30	30	M16	20	5

Table A.5: RAMPA Muffen **Typ C**

Artikelnummer	D	L	lg	d	d1	p
005 510 6	8	10	10	M5	6	2,5
005 512 6	8	12	12	M5	6	2,5
005 515 6	8	15	15	M5	6	2,5
005 632 6	9,3	12	12	M6	7,3	2,5
005 637 6	9,3	17	17	M6	7,3	2,5
005 640 6	9,3	20	20	M6	7,3	2,5
005 614 6	10	14	14	M6	7,5	3,5
005 615 6	10	15	15	M6	7,5	3,5
005 617 6	10	17	17	M6	7,5	3,5
005 618 6	10	18	18	M6	7,5	3,5
005 620 6	10	20	20	M6	7,5	3,5
005 923 6	14	23	23	M10x1	11,5	4
005 158 6	14	18	18	M10	11,5	4
005 160 6	14	20	20	M10	11,5	4
005 163 6	14	23	23	M10	11,5	4
005 123 6	16	23	23	M10	12	5
005 136 6	16	36	36	M10	12	5

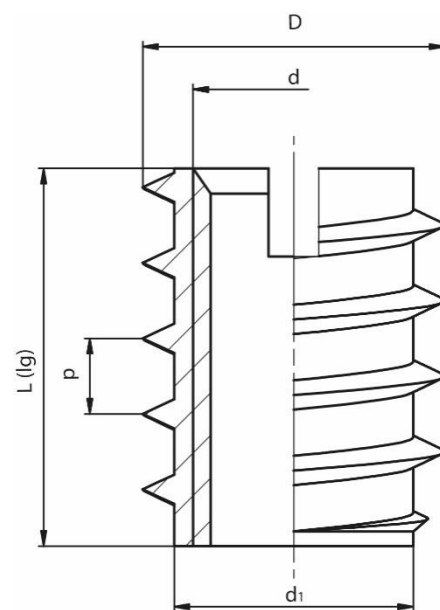
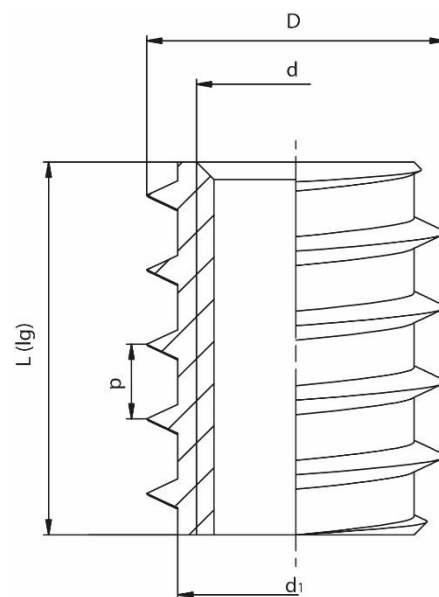


Table A.6: RAMPA Muffen **Typ CV**

Artikelnummer	D	L	lg	d	d1	p
006 512 6	8	12	12	M5	6	2,5
006 615 6	10	15	15	M6	7,5	3
006 617 6	10	17	17	M6	7,5	3,5
006 618 6	10	18	18	M6	7,5	3,5
006 620 6	10	20	20	M6	7,5	3,5
006 818 6	12	18	18	M8	9,5	3

Table A.7: RAMPA Muffen **Typ SK**

Artikelnummer	D	L	lg	d	d1	p	a
010 412 6	8	12	10,5	M4	6,5	2	1,5
010 514 6	10	14	12	M5	7,5	3	2
010 618 6	12	18	15	M6	9,5	3	3
010 620 6	12	20	17	M6	9,5	3	3
010 623 6	12	23	20	M6	9,5	3	3
010 625 6	12	25	22	M6	9,5	3	3
010 870 6	14	30	27	M8	11,5	3,5	3
010 823 6	16	23	20	M8	13,5	3,5	3
010 830 6	16	30	27	M8	13,5	3,5	3
010 130 6	18,5	30	27	M10	15,5	4	3
010 140 6	18,5	40	27	M10	15,5	4	3
010 230 6	22	30	26,5	M12	19	4	3,5
010 240 6	22	40	36,5	M12	19	4	3,5

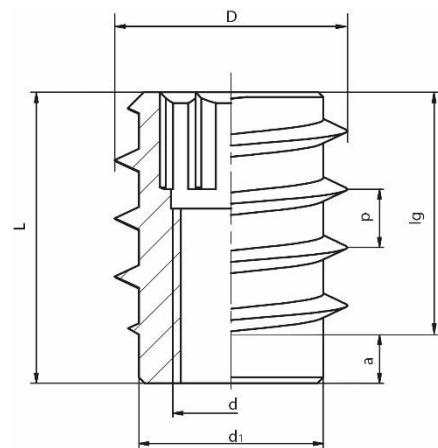


Table A.8: RAMPA Muffen Typ SK330

Artikelnummer	D	L	lg	d	d1	h	a
040 623 6	12	23	20	M6	9,5	6	3
040 625 6	12	25	22	M6	9,5	6	3
040 870 6	14	30	27	M8	11,5	7,5	3

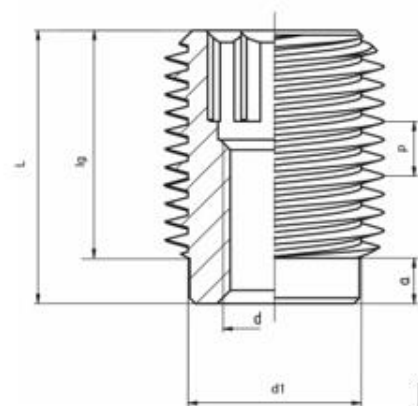


Table A.9: RAMPA Muffen Typ SKL

Artikelnummer	D	L	lg	d	d1	p	a
011 625 6	12	25	22	M6	9	4	3
011 630 6	12	30	27	M6	9	4	3
011 635 6	12	35	32	M6	9	4	3
011 640 6	12	40	37	M6	9	4	3
011 650 6	12	50	47	M6	9	4	3
011 660 6	12	60	57	M6	9	4	3
011 680 6	12	70	67	M6	9	4	3
011 830 6	16	30	27	M8	12,5	5	3
011 840 6	16	40	37	M8	12,5	5	3
011 850 6	16	50	47	M8	12,5	5	3
011 860 6	16	60	57	M8	12,5	5	3
011 870 6	16	70	67	M8	12,5	5	3
011 880 6	16	80	77	M8	12,5	5	3
011 800 6	16	100	97	M8	12,5	5	3
011 130 6	18,5	30	27	M10	15	5	3
011 140 6	18,5	40	37	M10	15	5	3
011 150 6	18,5	50	47	M10	15	5	3
011 160 6	18,5	60	57	M10	15	5	3
011 170 6	18,5	70	67	M10	15	5	3
011 180 6	18,5	80	77	M10	15	5	3
011 100 6	18,5	100	97	M10	15	5	3
011 260 6	22	60	56,5	M12	18,5	5	3,5
011 280 6	22	80	76,5	M12	18,5	5	3,5
011 210 6	22	100	96,5	M12	18,5	5	3,5
011 661 6	25	60	56,5	M16	21,5	5	3,5
011 681 6	25	80	76,5	M16	21,5	5	3,5
011 601 6	25	100	96,5	M16	21,5	5	3,5

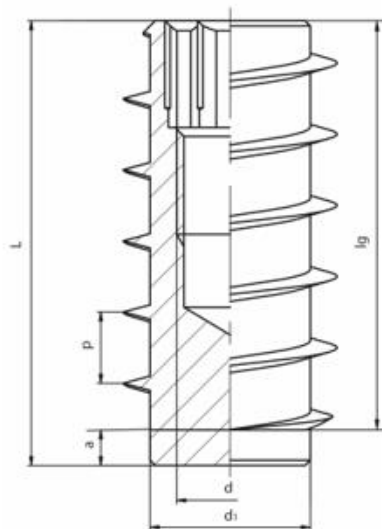
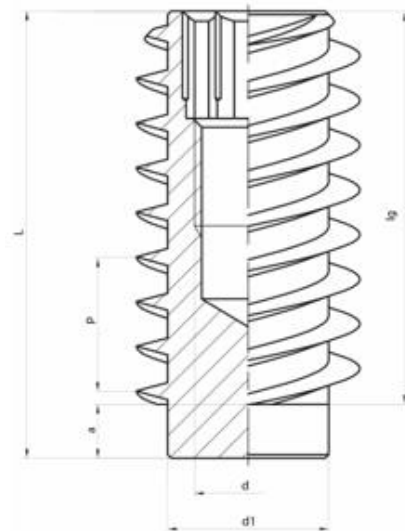


Table A.10: RAMPA Muffen Typ SKL330

Artikelnummer	D	L	lg	d	d1	p	a
421 625 6	12	25	22	M6	9,5	6	3
421 630 6	12	30	27	M6	9,5	6	3
421 640 6	12	40	37	M6	9,5	6	3
421 650 6	12	50	47	M6	9,5	6	3
421 660 6	12	60	57	M6	9,5	6	3
421 680 6	12	70	67	M6	9,5	6	3
421 830 6	16	30	27	M8	12,5	7,5	3
421 840 6	16	40	37	M8	12,5	7,5	3
421 850 6	16	50	47	M8	12,5	7,5	3
421 860 6	16	60	57	M8	12,5	7,5	3
421 870 6	16	70	67	M8	12,5	7,5	3
421 880 6	16	80	77	M8	12,5	7,5	3
421 800 6	16	100	97	M8	12,5	7,5	3
421 130 6	18,5	30	27	M10	15	7,5	3
421 140 6	18,5	40	37	M10	15	7,5	3
421 150 6	18,5	50	47	M10	15	7,5	3
421 160 6	18,5	60	57	M10	15	7,5	3
421 170 6	18,5	70	67	M10	15	7,5	3
421 180 6	18,5	80	77	M10	15	7,5	3
421 100 6	18,5	100	97	M10	15	7,5	3
421 260 6	22	60	56	M12	18,5	7,5	4
421 280 6	22	80	76	M12	18,5	7,5	4
421 210 6	22	100	96	M12	18,5	7,5	4
421 661 6	25	60	56	M16	21,5	7,5	4
421 681 6	25	80	76	M16	21,5	7,5	4
421 601 6	25	100	96	M16	21,5	7,5	4

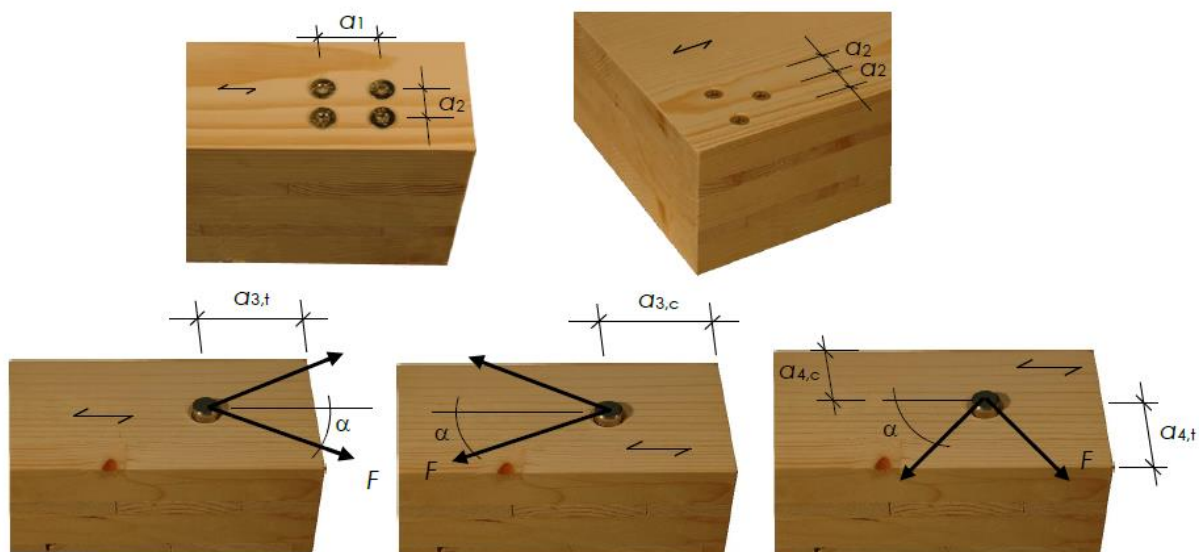




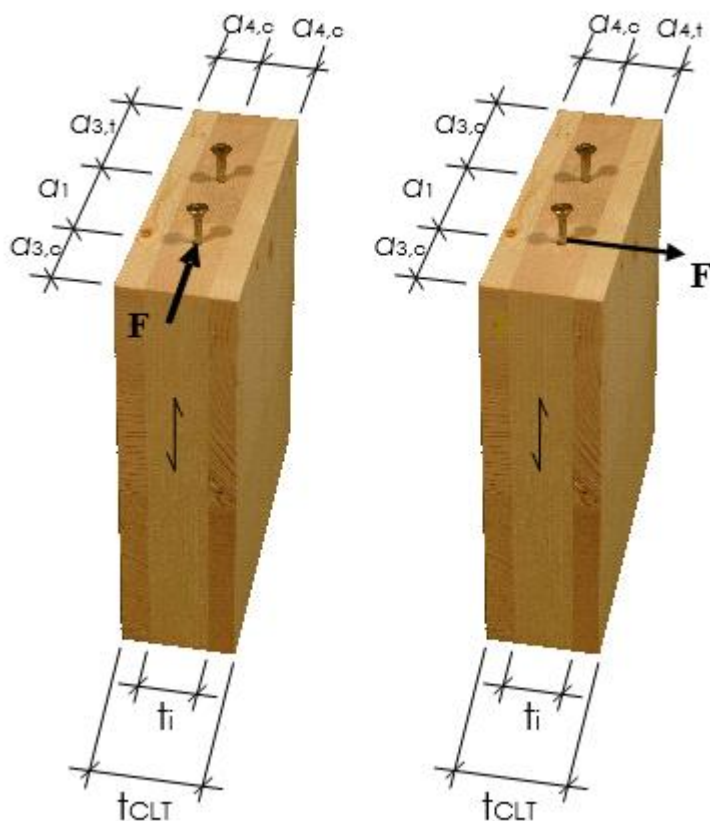
## Anhang B Mindestachs- und Mindestrandabstände

### Rechtwinklig zur Muffenachse oder in Richtung der Muffenachse beanspruchte Muffen in der Seiten- oder Schmalfläche von Brettsperrholz

Definition von Achs- und Randabstand bei Anordnung in der Seitenfläche:



Definition von Achs- und Randabstand bei Anordnung in der Schmalfläche:



Mindestachs- und Mindestrandabstände von in der Seiten- oder Schmalfläche in Brettsperrholz angeordneten Muffen.

	$a_1$	$a_2$	$a_{3,t}$	$a_{3,c}$	$a_{4,t}$	$a_{4,c}$
Seitenfläche	$4 \cdot d$	$2,5 \cdot d$	$6 \cdot d$	$6 \cdot d$	$6 \cdot d$	$2,5 \cdot d$
Schmalfläche	$10 \cdot d$	$4 \cdot d$	$12 \cdot d$	$7 \cdot d$	$6 \cdot d$	$3 \cdot d$