

Zulassungsstelle für Bauprodukte und Bauarten

Bautechnisches Prüfamts

Eine vom Bund und den Ländern  
gemeinsam getragene Anstalt des öffentlichen Rechts



## Europäische Technische Bewertung

ETA-17/0736  
vom 30. Januar 2018

### Allgemeiner Teil

Technische Bewertungsstelle, die die Europäische Technische Bewertung ausstellt

Deutsches Institut für Bautechnik

Handelsname des Bauprodukts

fischer Deckennagel FDN II

Produktfamilie,  
zu der das Bauprodukt gehört

Dübel zur Befestigung redundanter nichttragender Systeme im Beton

Hersteller

fischerwerke GmbH & Co. KG  
Klaus-Fischer-Straße 1  
72178 Waldachtal  
DEUTSCHLAND

Herstellungsbetrieb

fischerwerke

Diese Europäische Technische Bewertung enthält

8 Seiten, davon 3 Anhänge, die fester Bestandteil dieser Bewertung sind.

Diese Europäische Technische Bewertung wird ausgestellt gemäß der Verordnung (EU) Nr. 305/2011, auf der Grundlage von

ETAG 001 Teil 6: "Dübel für die Verwendung als Mehrfachbefestigung von nichttragenden Systemen", April 2013, verwendet als EAD gemäß Artikel 66 Absatz 3 der Verordnung (EU) Nr. 305/2011

Die Europäische Technische Bewertung wird von der Technischen Bewertungsstelle in ihrer Amtssprache ausgestellt. Übersetzungen dieser Europäischen Technischen Bewertung in andere Sprachen müssen dem Original vollständig entsprechen und müssen als solche gekennzeichnet sein.

Diese Europäische Technische Bewertung darf, auch bei elektronischer Übermittlung, nur vollständig und ungekürzt wiedergegeben werden. Nur mit schriftlicher Zustimmung der ausstellenden Technischen Bewertungsstelle kann eine teilweise Wiedergabe erfolgen. Jede teilweise Wiedergabe ist als solche zu kennzeichnen.

Die ausstellende Technische Bewertungsstelle kann diese Europäische Technische Bewertung widerrufen, insbesondere nach Unterrichtung durch die Kommission gemäß Artikel 25 Absatz 3 der Verordnung (EU) Nr. 305/2011.

## Besonderer Teil

### 1 Technische Beschreibung des Produkts

Der ist ein Dübel aus galvanisch verzinktem Stahl, der in ein Bohrloch gesetzt und durch Weg-kontrollierte Verspreizung verankert wird.

Die Produktbeschreibung ist in Anhang A angegeben.

### 2 Spezifizierung des Verwendungszwecks gemäß dem anwendbaren Europäischen Bewertungsdokument

Von den Leistungen in Abschnitt 3 kann nur ausgegangen werden, wenn der Dübel entsprechend den Angaben und unter den Randbedingungen nach Anhang B verwendet wird.

Die Prüf- und Bewertungsmethoden, die dieser Europäischen Technischen Bewertung zu Grunde liegen, führen zur Annahme einer Nutzungsdauer des Dübels von mindestens 50 Jahren. Die Angabe der Nutzungsdauer kann nicht als Garantie des Herstellers verstanden werden, sondern ist lediglich ein Hilfsmittel zur Auswahl des richtigen Produkts in Bezug auf die angenommene wirtschaftlich angemessene Nutzungsdauer des Bauwerks.

### 3 Leistung des Produkts und Angaben der Methoden ihrer Bewertung

#### 3.1 Mechanische Festigkeit und Standsicherheit (BWR 1)

Die wesentlichen Merkmale bezüglich Mechanischer Festigkeit und Standsicherheit sind unter der Grundanforderung Sicherheit bei der Nutzung erfasst.

#### 3.2 Brandschutz (BWR 2)

Wesentliches Merkmal	Leistung
Brandverhalten	Der Dübel erfüllt die Anforderungen der Klasse A1
Feuerwiderstand	Siehe Anhang C 1

#### 3.3 Sicherheit bei der Nutzung (BWR 4)

Wesentliches Merkmal	Leistung
Charakteristische Werte für statische und quasi-statische Einwirkungen	Siehe Anhang C 1

### 4 Angewandtes System zur Bewertung und Überprüfung der Leistungsbeständigkeit mit der Angabe der Rechtsgrundlage

Gemäß der Leitlinie für die europäisch technische Zulassung ETAG 001, April 2013, verwendet als Europäisches Bewertungsdokument (EAD) gemäß Artikel 66 Absatz 3 der Verordnung (EU) Nr. 305/2011, gilt folgende Rechtsgrundlage: [97/161/EG].

Folgendes System ist anzuwenden: 2+

**5 Für die Durchführung des Systems zur Bewertung und Überprüfung der Leistungsbeständigkeit erforderliche technische Einzelheiten gemäß anwendbarem Europäischen Bewertungsdokument**

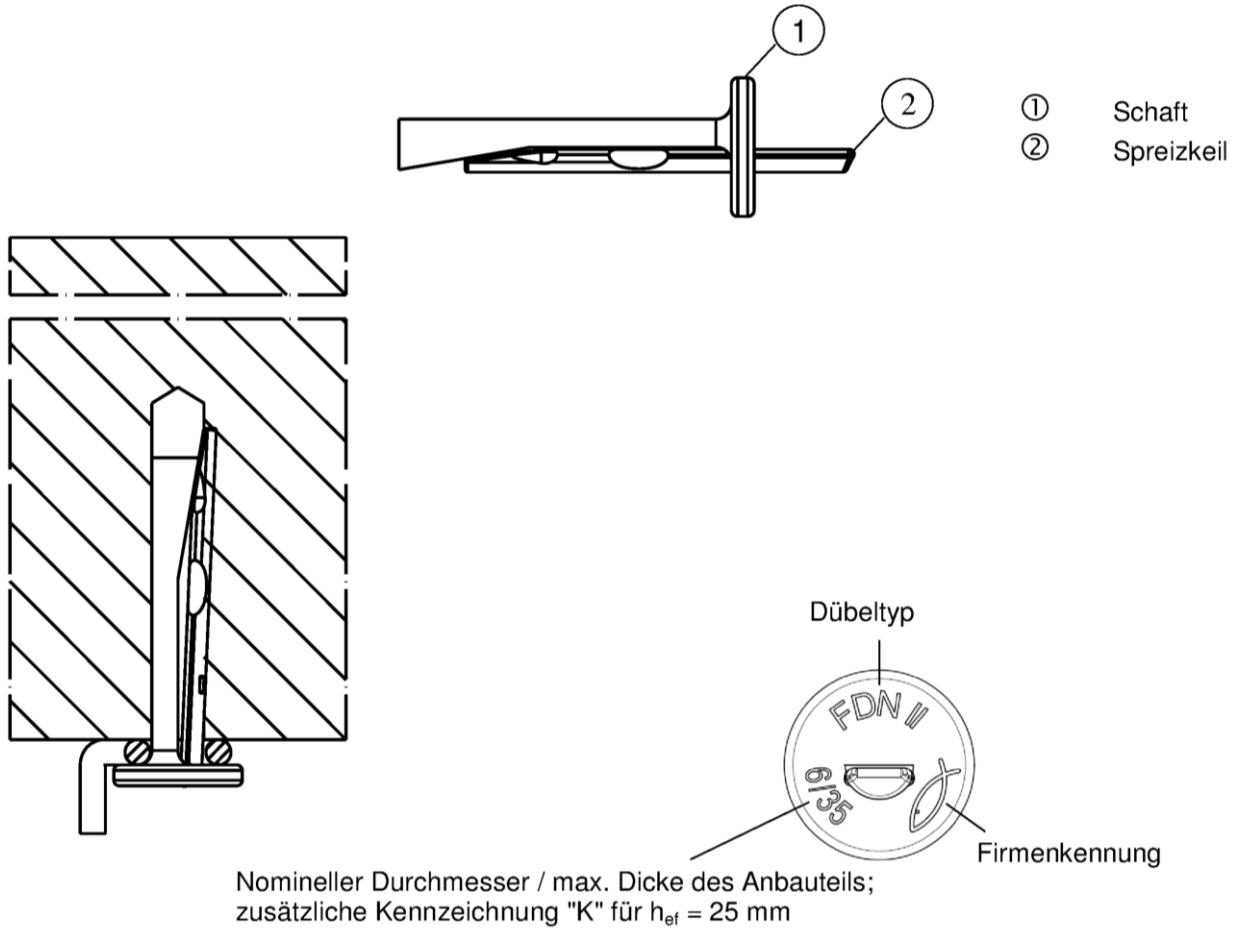
Technische Einzelheiten, die für die Durchführung des Systems zur Bewertung und Überprüfung der Leistungsbeständigkeit notwendig sind, sind Bestandteil des Prüfplans, der beim Deutschen Institut für Bautechnik hinterlegt ist.

Ausgestellt in Berlin am 30. Januar 2018 vom Deutschen Institut für Bautechnik

BD Dipl.-Ing. Andreas Kummerow  
Abteilungsleiter

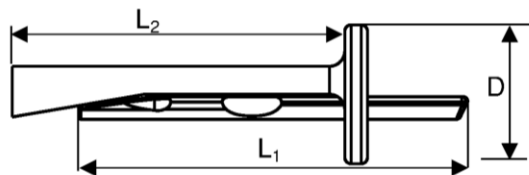
Beglaubigt

**Produkt Einbauzustand, Produktkennzeichnung und Produktabmessungen**



**Tabelle A1.1: Abmessungen**

Größe	FDN II			
	6/5 K	6/5	6/35 K	6/35
Länge von $\frac{\text{Spreizkeil}}{\text{Schaft}}$ $\frac{L_1}{L_2}$ [mm]	36	43	66	73
Durchmesser des Kopfes $D \geq$	13			



(Abbildungen nicht maßstäblich)

**fischer Deckennagel FDN II**

**Produktbeschreibung**

Produkt Einbauzustand, Produktkennzeichnung und Produktabmessungen

**Anhang A 1**

**Spezifikation des Verwendungszwecks**

**Beanspruchung der Verankerung:**

Größe	<b>FDN II 6</b>
Statische und quasi-statische Beanspruchung	✓
Für die Verwendung als Mehrfachbefestigung von nichttragenden Systemen gemäß ETAG 001, Teil 6	
Brandbeanspruchung	

**Verankerungsgrund:**

- Bewehrter und unbewehrter Normalbeton gemäß EN 206-1:2000
- Festigkeitsklassen C12/15 bis C50/60 gemäß EN 206-1:2000
- Gerissener und ungerissener Beton

**Anwendungsbedingungen (Umweltbedingungen):**

- Bauteile unter den Bedingungen trockener Innenräume

**Bemessung:**

- Die Bemessung der Verankerung erfolgt unter der Verantwortung eines auf dem Gebiet der Verankerungen und des Stahlbetonbaus erfahrenen Ingenieurs
- Unter Berücksichtigung der zu verankernden Lasten werden prüfbare Berechnungen und Konstruktionszeichnungen angefertigt. In den Konstruktionszeichnungen ist die Position der Dübel anzugeben (z. B. Lage des Dübels zur Bewehrung oder zu den Auflagern usw.)
- Die Bemessung der Verankerungen unter statischen und quasi statischen Lasten erfolgt für das Bemessungsverfahren C nach:
  - ETAG 001, Anhang C, Bemessungsmethode C, Ausgabe August 2010
  - CEN/TS 1992-4:2009
- Die Bemessung der Verankerungen unter Brandbeanspruchung erfolgt nach:
  - EOTA Technical Report TR 020, Ausgabe Mai 2004
  - CEN/TS 1992-4:2009, Anhang D (es ist sicherzustellen, dass keine lokalen Abplatzungen der Betonoberfläche auftreten)

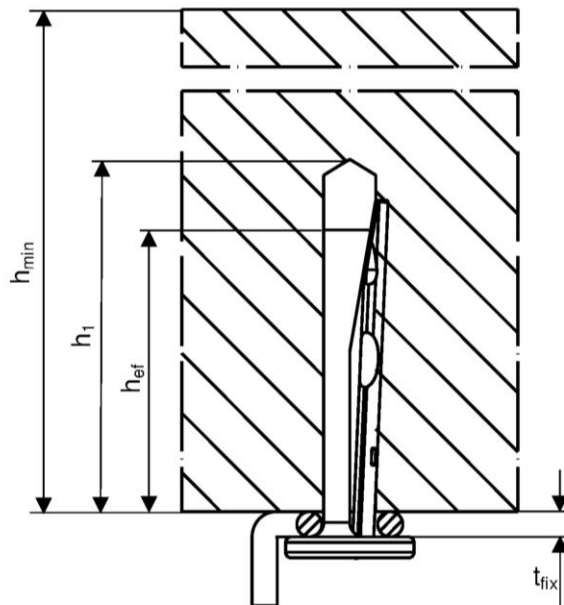
**fischer Deckennagel FDN II**

**Verwendungszweck**  
Spezifikation

**Anhang B 1**

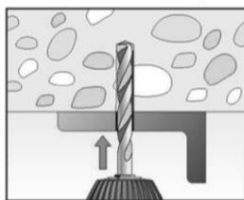
**Tabelle B2.1: Montagekennwerte**

Größe	FDN II			
	6/5 K	6/5	6/35 K	6/35
Dicke des Anbauteils $t_{fix} \leq$	5		35	
Nomineller Bohrdurchmesser $d_0$	6			
Durchmesser des Durchgangslochs im Anbauteil $d_f \leq$	7			
Maximaler Schneidendurchmesser des Bohrers $d_{cut,max}$ [mm]	6,40			
Effektive Verankerungstiefe $h_{ef}$	25	32	25	32
Bohrlochtiefe am tiefsten Punkt $h_1 \geq$	mit Bohrlochreinigung		30	
	ohne Bohrlochreinigung		37	
Minimale Dicke des Betonbauteils $h_{min}$	35		42	
	80			

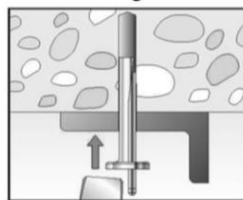


**Montageanleitung**

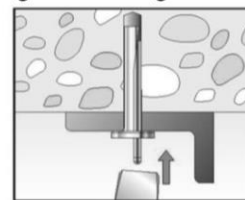
- Hammerbohren oder Hohlbohren
- Einbau durch entsprechend geschultes Personal unter Aufsicht des Bauleiters
- Die Bohrlöcher sind so anzuordnen, dass kein Bewehrungstreffer erzielt wird
- Im Falle einer Fehlbohrung: Ein neues Bohrloch muss in einem Mindestabstand der doppelten Tiefe der Fehlbohrung erstellt werden, oder in geringerem Abstand, wenn die Fehlbohrung mit hochfestem Mörtel verfüllt wird und nur, wenn die Fehlbohrung nicht in Richtung der Schräg- oder Querlast liegt



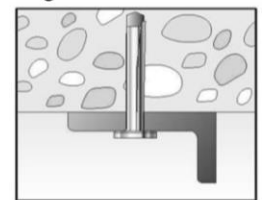
1: Bohrloch erstellen



2: Anker setzen



3: Spreizkeil  
oberflächenbündig  
eintreiben



4: Abgeschlossene  
Montage

(Abbildungen nicht maßstäblich)

**fischer Deckennagel FDN II**

**Verwendungszweck**

Montagekennwerte und Montageanleitung

**Anhang B 2**

**Tabelle C1.1: Charakteristischer Widerstand**

Größe		FDN II 6	
<b>Für alle Lastrichtungen und Versagensarten</b>			
Effektive Verankerungstiefe	$h_{ef}$ [mm]	25	32
Charakteristischer Widerstand im gerissenen und ungerissenen Beton	C12/15	2,0	2,5
	C20/25 bis C50/60	2,5	3,5
Charakteristischer	Randabstand	$c_{cr,N} = c_{min}$	70
	Achsabstand	$s_{cr,N} = s_{min}$	60
Teilsicherheitsbeiwert	$\gamma_M^{(2)}$ [-]	1,5	
<b>Querlast mit Hebelarm</b>			
Charakteristisches Biegemoment	$M_{Rk,s}^0$ [Nm]	4,4	
Teilsicherheitsbeiwert für Stahlversagen	$\gamma_{Ms}^{(1)}$ [-]	1,25	

<sup>1)</sup> Sofern andere nationale Regelungen fehlen

<sup>2)</sup> Der Teilsicherheitsbeiwert  $\gamma_2 = \gamma_{inst} = 1,0$  ist enthalten

**Tabelle C1.2: Charakteristischer Widerstand unter Brandbeanspruchung für alle Verankerungstiefen**

Größe		FDN II 6	
<b>Stahlversagen für Zug- und Querlast</b>			
R30	$F_{Rk,s,fi30}$	1,00	
R60	$F_{Rk,s,fi60}$	0,50	
R90	Charakteristischer Widerstand $F_{Rk,s,fi}$ [kN]	0,34	
R120		0,26	
R180		0,17	
		$F_{Rk,s,fi180}$	
<b>Achs- und Randabstand</b>			
R30 – R120	$s_{cr,fi}$	200	
	$c_{cr,fi}$	150	

Bei mehrseitiger Brandbeanspruchung  $c_{min} \geq 300$  mm

**fischer Deckennagel FDN II**

**Leistungen**

Charakteristischer Widerstand und  
charakteristischer Widerstand unter Brandbeanspruchung

**Anhang C 1**