

ETA-Danmark A/S
Kollegievej 6
DK-2920 Charlottenlund
Tel. +45 72 24 59 00
Fax +45 72 24 59 04
Internet www.eta danmark.dk



Ermächtigt und notifiziert gemäß Artikel 10 der Richtlinie des Rates vom 21. Dezember 1988 zur Angleichung der Rechts- und Verwaltungsvorschriften der Mitgliedstaaten über Bauprodukte (89/106/EWG).

MITGLIED DER EOTA
MEMBER OF EOTA

Europäische Technische Zulassung ETA-11/0024

Diese ETA ist eine geänderte Fassung zur vorhergehenden ETA gleicher Nummer und Geltungsdauer vom 6. April 2012 bis 22. März 2016.
This ETA is a modification of the previous ETA with the same number and validity from 2012-04-06 to 2016-03-22.

Handelsbezeichnung:
Trade name

E.u.r.o.Tec „KonstruX HF“, „Paneltwistec“, „Topduo“,
„Terrassotec“, „SP FK“, „Speedo“, „Hobotec“,
„Hapatec“, „SP ZK“, „Ecotec“, „WBS“ und „S-Idee“

Zulassungsinhaber:
Holder of approval

E.u.r.o. Tec GmbH
Unter dem Hofe 5
D-58099 Hagen
Tel. +49 2331 / 6245 - 0
Fax +49 2331 / 6245 - 200
Internet www.e-u-r-o-tec.de

Zulassungsgegenstand und
Verwendungszweck:
Generic type and use of construction product

Selbstbohrende Schrauben als Holzverbindungsmittel
Self-tapping screws for use in timber structures

Geltungsdauer
Validity

vom: 26.06.2013
from
bis: 26.06.2018
to

Herstellwerk:
Manufacturing plant

E.u.r.o.Tec GmbH
HSW1, HSW3, HSW6, HSW7, HSW8

Diese Zulassung enthält:
This Approval contains

46 Seiten einschließlich 5 Anhängen
46 pages including 5 annexes

Dies ist eine Übersetzung der englischsprachigen Originalfassung. Maßgeblich ist das Original.



Europäische Organisation für Technische Zulassungen
European Organisation for Technical Approvals
Europæisk Organisation for Tekniske Godkendelser

RECHTSGRUNDLAGEN UND ALLGEMEINE BESTIMMUNGEN

1 Diese europäische technische Zulassung wird von ETA-Danmark A/S erteilt gemäß:

- Richtlinie des Rates 89/106/EWG vom 21. Dezember 1988 zur Angleichung der Rechts- und Verwaltungsvorschriften der Mitgliedstaaten über Bauprodukte¹⁾, geändert durch die Richtlinie des Rates 93/68/EWG vom 22. Juli 1993²⁾
- Bekendtgørelse 559 af 27-06-1994 (afløser bekendtgørelse 480 af 25-06-1991) om ikrafttræden af EF direktiv af 21. december 1988 om indbyrdes tilnærmelse af medlemsstaternes love og administrative bestemmelser om byggevarer
- den Gemeinsamen Verfahrensregeln für die Beantragung, Vorbereitung und Erteilung der europäischen technischen Zulassungen gemäß dem Anhang zur Entscheidung 94/23/EG der Kommission³⁾

2 ETA-Danmark A/S ist ermächtigt nachzuprüfen, ob die Bestimmungen dieser europäischen technischen Zulassung erfüllt werden. Diese Prüfung kann in der Produktionsstätte erfolgen. Der Inhaber der Europäischen Technischen Zulassung bleibt jedoch für die Konformität der Produkte mit der Europäischen

Technischen Zulassung und deren Eignung für die vorgesehene Verwendung verantwortlich.

3 Diese europäische technische Zulassung darf weder auf andere Hersteller oder Vertreter von Herstellern als die auf Seite 1 aufgeführten noch auf andere als die auf Seite 1 dieser europäischen technischen Zulassung bezeichneten Produktionsstätten übertragen werden.

4 Die ETA-Danmark A/S kann die europäische technische Zulassung gemäß Artikel 5 Absatz 1 der Richtlinie des Rates 89/106/EWG zurückziehen.

5 Diese Europäische Technische Zulassung darf – auch bei elektronischer Übermittlung – nur ungekürzt wiedergegeben werden. Mit schriftlicher Zustimmung der ETA-Danmark A/S kann jedoch eine teilweise Wiedergabe erfolgen. Eine teilweise Wiedergabe ist als solche zu kennzeichnen. Texte und Zeichnungen von Werbebroschüren dürfen weder im Widerspruch zu der europäischen technischen Zulassung stehen noch diese missbräuchlich verwenden.

6 Diese europäische technische Zulassung wird von ETA-Danmark A/S in englischer Sprache erteilt. Diese Fassung deckt sich vollständig mit der von der EOTA veröffentlichten Fassung. Übersetzungen in andere Sprachen sind als solche zu kennzeichnen.

1) Amtsblatt der Europäischen Gemeinschaften Nr. L40 vom 11. Februar 1989, S. 12.

2) Amtsblatt der Europäischen Gemeinschaften Nr. L220 vom 30. August 1993, S. 1.

3) Amtsblatt der Europäischen Gemeinschaften Nr. L17 vom 20. Januar 1994, S. 34.

II BESONDERE BESTIMMUNGEN DER EUROPÄISCHEN TECHNISCHEN ZULASSUNG

1 Beschreibung des Produkts und der vorgesehenen Verwendung

Die E.u.r.o.Tec-Schrauben „KonstruX HF“, „Paneltwistec“, „Topduo“, „Terrassotec“, „SP FK“, „Speedo“, „Hobotec“, „Hapatec“, „SP ZK“, „Ecotec“, „WBS“ und „S-Idee“ sind selbstbohrende Schrauben, die für tragende Holzkonstruktionen verwendet werden dürfen. E.u.r.o.Tec „Paneltwistec“, „Topduo“, „Terrassotec“, „SP FK“, „Speedo“, „Hobotec“, „Hapatec“ und „SP ZK“ sind Teilgewindeschrauben. E.u.r.o.-Tec-Schrauben des Typs „KonstruX HF“, „WBS“ und „S-Idee“ sind Vollgewindeschrauben. E.u.r.o.Tec Schrauben „Ecotec“ können als Teil- oder Vollgewindeschrauben ausgeführt werden. Die Schrauben aus Kohlenstoffstahl werden mit Nenndurchmessern von 3,5 bis 12,0 mm und Schrauben aus nicht rostendem Stahl mit Nenndurchmessern von 3,5 bis 8,0 mm gefertigt. Ist ein Korrosionsschutz erforderlich, ist das Material bzw. die Beschichtung gemäß der in EN 14592, Anhang A, aufgeführten geltenden Angaben zu deklarieren.

Abmessungen und Material

Der Nenndurchmesser (Gewindeaußendurchmesser) d darf nicht weniger als 3,5 mm und nicht mehr als 12,0 mm betragen. Die Gesamtlänge L der Schrauben darf nicht weniger als 25 mm und nicht mehr als 1000 mm betragen. Weitere Maße sind in Anhang A angegeben.

Das Verhältnis von Gewindeinnen- (Gewindekern-) und Gewindeaußendurchmesser d_i/d liegt im Bereich von 0,57 bis 0,72.

Die Mindestgewindelänge ℓ_g der Schrauben beträgt mindestens $4 \cdot d$ (d. h. $\ell_g \geq 4 \cdot d$).

Die Gewindesteigung p (Abstand zwischen zwei benachbarten Gewindeflanken) beträgt $0,38 \cdot d$ bis $0,97 \cdot d$.

Bei einem Biegewinkel α bis zu $(45/d^{0,7} + 20)$ Grad dürfen keine Risse auftreten.

Vorgesehener Verwendungszweck

Die Schrauben dürfen als Verbindungsmittel für tragende Holzkonstruktionen zwischen Bauteilen aus Vollholz (Nadelholz), Brettschichtholz, Brettsperrholz, Furnierschichtholz oder ähnlichen verklebten Holzbauteilen und Holzwerkstoffen oder als Verbindungsmittel zwischen Holzbauteilen und Stahlbauteilen verwendet werden. E.u.r.o.Tec-Schrauben „KonstruX HF“ können zudem zur Zug- oder Druckverstärkung rechtwinklig zur Faserrichtung verwendet werden.

E.u.r.o.Tec-Schrauben mit Durchmessern von 6,0 bis 12,0 mm können zudem zur Befestigung von Dämmstoffen auf Sparren verwendet werden.

Stahlbleche und Holzwerkstoffplatten mit Ausnahme von Massivholzplatten und Brettsperrholz dürfen sich nur auf der Seite des Schraubenkopfes befinden. Folgende Holzwerkstoffe können verwendet werden:

- Sperrholz nach EN 636 oder Europäischer Technischer Zulassung oder am Verwendungsort anzuwendenden nationalen Vorgaben
- Spanplatten nach EN 312 oder Europäischer Technischer Zulassung oder am Verwendungsort anzuwendenden nationalen Vorgaben
- OSB-Platten (Oriented Strand Board) nach EN 300 oder Europäischer Technischer Zulassung oder am Verwendungsort anzuwendenden nationalen Vorgaben
- Faserplatten nach EN 622-2 und 622-3 bzw. Europäischer Technischer Zulassung (Mindestrohdichte 650 kg/m^3) oder am Verwendungsort anzuwendenden nationalen Vorgaben
- zementgebundene Spanplatten nach EN 634 oder Europäischer Technischer Zulassung oder am Verwendungsort anzuwendenden nationalen Vorgaben
- Massivholzplatten nach EN 13353 oder Europäischer Technischer Zulassung oder am Verwendungsort anzuwendenden nationalen Vorgaben
- Brettsperrholz nach Europäischer Technischer Zulassung
- Furnierschichtholz LVL nach EN 14374 oder Europäischer Technischer Zulassung
- Holzprodukte nach Europäischer Technischer Zulassung

Die Schrauben sind ohne oder mit Vorbohren in das Holz einzuschrauben. Wenn vorgebohrt wird, ist die Länge des mit Gewinde versehenen Teils mit einem Bohrdurchmesser, der nicht größer als der Gewindeinnendurchmesser ist, und die Länge des glatten Schafts mit maximal dem Durchmesser des glatten Schafts vorzubohren.

Die Schrauben sind Holzverbindungsmittel für Anschlüsse, für die Anforderungen hinsichtlich der mechanischen Festigkeit und Standsicherheit sowie der Nutzungssicherheit im Sinne der wesentlichen Anforderungen 1 und 4 der Richtlinie 89/106/EWG des Rates erfüllt sein müssen.

Die Anschlüsse sind auf der Grundlage der charakteristischen Tragfähigkeitswerte der Schrauben zu bemessen. Die Bemessungswerte für die Tragfähigkeit sind aus den charakteristischen Werten nach Eurocode 5 oder einer entsprechenden nationalen Norm abzuleiten.

Die Schrauben sind zur Verwendung für Anschlüsse vorgesehen, die statisch oder quasi-statisch beansprucht werden.

Verzinkte Schrauben sind zur Verwendung in Holzkonstruktionen geeignet, mit Umgebungsbedingungen die zu den Nutzungsklassen 1 und 2 nach EN 1995-1-1:2008 (Eurocode 5) führen.

Schrauben aus nicht rostendem Stahl können auch in Holzkonstruktionen verwendet werden, die Nutzungsklasse 3 nach EN 1995-1-1:2008 (Eurocode 5) zuzuordnen sind.

Angenommene Nutzungsdauer

Die angenommene vorgesehene Nutzungsdauer der Schrauben beträgt für den vorgesehenen Verwendungszweck 50 Jahre, eine angemessene Nutzung und Instandhaltung vorausgesetzt.

Die Angaben zur Nutzungsdauer können nicht als eine vom Hersteller oder der ETA-Zulassungsstelle abgegebene Garantie angesehen werden. Eine „angenommene vorgesehene Nutzungsdauer“ bedeutet, dass erwartet werden kann, dass nach Ablauf dieser Nutzungsdauer die tatsächliche Nutzungsdauer unter normalen Nutzungsbedingungen wesentlich länger sein kann, ohne dass es zu größerer Beeinträchtigung der wesentlichen Anforderungen kommt.

2 Produktmerkmale und deren Beurteilung

Merkmal	Beurteilung des Merkmals
2.1 Mechanische Festigkeit und Standsicherheit*)	
2.1. Zugtragfähigkeit	Charakteristischer Wert $f_{\text{tens,k}}$:
Schrauben aus Kohlenstoffstahl oder martensitischem nicht rostendem Stahl 1.4006 außer KonstruX HF	Schraube d= 3,5 mm: 3,8 kN Schraube d= 4,0 mm: 5,0 kN Schraube d= 4,5 mm: 6,4 kN Schraube d= 5,0 mm: 7,9 kN Schraube d= 6,0 mm: 11 kN Schraube d= 8,0 mm: 20 kN Schraube d= 10,0 mm: 28 kN Schraube d= 12,0 mm: 25 kN
KonstruX HF	Schraube d= 6,5 mm: 17 kN Schraube d= 8,0 mm: 25 kN Schraube d= 9,0 mm: 30 kN Schraube d= 10,0 mm: 33 kN Schraube d= 11,3 mm: 50 kN
Schrauben aus nicht rostendem Stahl 1.4301, 1.4401 oder 1.4567	Schraube d= 3,5 mm: 2,1 kN Schraube d= 4,0 mm: 2,8 kN Schraube d= 4,5 mm: 3,5 kN Schraube d= 5,0 mm: 4,3 kN Schraube d= 6,0 mm: 6,2 kN Schraube d= 8,0 mm: 11 kN
2.1.2 Eindrehmoment	Verhältnis zwischen charakteristischer Tragfähigkeit bei Torsionsbeanspruchung und mittlerem Eindrehmoment: $f_{\text{tor,k}}/R_{\text{tor,mean}} \geq 1,5$
2.1.3 Torsionsfestigkeit	Charakteristischer Wert $f_{\text{tor,k}}$:
Schrauben aus Kohlenstoffstahl oder martensitischem nicht rostendem Stahl 1.4006 außer KonstruX HF	Schraube d= 3,5 mm: 2,0 Nm Schraube d= 4,0 mm: 3,0 Nm Schraube d= 4,5 mm: 4,2 Nm Schraube d= 5,0 mm: 5,6 Nm Schraube d= 6,0 mm: 9,5 Nm Schraube d= 8,0 mm: 22 Nm Schraube d= 10,0 mm: 40 Nm Schraube d= 12,0 mm: 42 Nm
KonstruX HF	Schraube d= 6,5 mm: 19 Nm Schraube d= 8,0 mm: 28 Nm Schraube d= 9,0 mm: 51 Nm Schraube d= 10,0 mm: 48 Nm Schraube d= 11,3 mm: 80 Nm
Schrauben aus nicht rostendem Stahl 1.4301, 1.4401 oder 1.4567	Schraube d= 3,5 mm: 1,2 Nm Schraube d= 4,0 mm: 1,8 Nm Schraube d= 4,5 mm: 2,5 Nm Schraube d= 5,0 mm: 3,4 Nm Schraube d= 6,0 mm: 5,7 Nm Schraube d= 8,0 mm: 13 Nm

Merkmal	Beurteilung des Merkmals
2.2 Brandschutz	
2.2.1 Brandverhalten	Die Schrauben bestehen aus Stahl, zuzuordnen der Klasse Euroklasse A1 gemäß EN 13501-1 und Entscheidung der Kommission 96/603/EG, geändert durch die Entscheidung 2000/605/EG.
2.3 Hygiene, Gesundheit und Umweltschutz	
2.3.1 Inhalt und Freisetzung gefährlicher Substanzen	Keine gefährlichen Stoffe**)
2.4 Allgemeine Aspekte hinsichtlich der Gebrauchstauglichkeit	
2.4.1 Dauerhaftigkeit	Die Schrauben weisen die erforderliche Dauerhaftigkeit und Gebrauchstauglichkeit bei Verwendung in Holzbauten mit den in Eurocode 5 beschriebenen Holzarten und in den Nutzungsklassen 1, 2 und 3 auf.
2.4.2 Gebrauchstauglichkeit	
2.4.3 Identifikation	Siehe Anhang A

*) Siehe Seite 6

**) Gemäß <http://europa.eu.int/comm/enterprise/construction/internal/dangsub/dangmain.htm> In Ergänzung zu den speziellen Bestimmungen dieser ETA, die sich auf gefährliche Stoffe beziehen, können im Geltungsbereich dieser Zulassung weitere Anforderungen an das Produkt gestellt werden (z. B. umgesetzte europäische Gesetzgebung und nationale Gesetze, Verordnungen und Verwaltungsvorschriften). Um die Bestimmungen der EG-Bauproduktenrichtlinie zu erfüllen, müssen diese Anforderungen, sofern sie gelten, ebenfalls eingehalten werden.

2.1 Mechanische Festigkeit und Standsicherheit

Die Tragfähigkeiten der E.u.r.o.Tec-Schrauben gelten für die in Abschnitt 1 genannten Holzwerkstoffe, auch wenn nachstehend nur der Begriff „Holz“ verwendet wird.

Die charakteristischen Tragfähigkeiten von E.u.r.o.Tec-Schrauben bei Beanspruchung rechtwinklig zur Schraubenachse und bei Beanspruchung in Achsrichtung sind zur Bemessung nach Eurocode 5 oder einer entsprechenden nationalen Norm zu verwenden.

Die Einschraubtiefe auf der Seite der Schraubenspitze muss $l_{ef} \geq 4 \cdot d$ betragen, wobei d der Gewindeaußendurchmesser der Schraube ist. Für die Sparrenbefestigung muss die Einschraubtiefe mindestens 40 mm betragen: $l_{ef} \geq 40$ mm.

Gegebenenfalls sind Europäische Technische Zulassungen für Tragwerksteile oder Holzwerkstoffplatten zu berücksichtigen.

Tragfähigkeit bei Beanspruchung rechtwinklig zur Achsrichtung

Die charakteristische Tragfähigkeit von E.u.r.o.Tec-Schrauben rechtwinklig zur Achsrichtung ist nach EN 1995-1-1:2008 (Eurocode 5) unter Verwendung des Gewindeaußendurchmessers d als effektivem Durchmesser d_{ef} der Schraube zu berechnen. Der Seileffekt kann berücksichtigt werden.

Für Holz-Stahlblech-Verbindungen mit Schrauben „WBS“ und $d = 5$ mm, kann bei der Berechnung ein dickes Stahlblech ab einer Stahlblechdicke von $t \geq 2,0$ mm angenommen werden.

Das charakteristische Fließmoment ist wie folgt zu berechnen:

E.u.r.o.Tec-Schrauben mit $3,5 \text{ mm} \leq d \leq 10,0 \text{ mm}$ aus Kohlenstoffstahl oder martensitischem nicht rostendem Stahl 1.4006 außer KonstruX HF:

$$M_{y,k} = 0,15 \cdot 600 \cdot d^{2,6} \quad [\text{Nmm}]$$

Paneltwistec Schrauben
Schraube $d = 12$ mm: 40000 [Nmm]

E.u.r.o.Tec KonstruX HF Schrauben
Schraube $d = 6,5$ mm: 15000 [Nmm]
Schraube $d = 8,0$ mm: 25000 [Nmm]
Schraube $d = 9,0$ mm: 40000 [Nmm]
Schraube $d = 10,0$ mm: 40000 [Nmm]
Schraube $d = 11,3$ mm: 70000 [Nmm]

E.u.r.o.Tec-Schrauben mit $3,5 \text{ mm} \leq d \leq 8,0 \text{ mm}$ aus nicht rostendem Stahl 1.4301, 1.4401 oder 1.4567:

$$M_{y,k} = 0,15 \cdot 320 \cdot d^{2,6} \quad [\text{Nmm}]$$

mit
 d Gewindeaußendurchmesser [mm]

Die Lochleibungsfestigkeit für Schrauben ohne Vorbohren und einem Winkel α zwischen Schraubenachse und Faserrichtung von $0^\circ \leq \alpha \leq 90^\circ$ beträgt:

$$f_{h,k} = \frac{0,082 \cdot \rho_k \cdot d^{-0,3}}{2,5 \cdot \cos^2(\alpha) + \sin^2(\alpha)} \quad [\text{Nmm}^2]$$

Und für Schrauben mit Vorbohren

$$f_{h,k} = \frac{0,082 \cdot \rho_k \cdot (1 - 0,01 \cdot d)}{2,5 \cdot \cos^2(\alpha) + \sin^2(\alpha)} \quad [\text{Nmm}^2]$$

Mit

ρ_k charakteristischem Wert der Rohdichte in $[\text{kg/m}^3]$

d Gewindeaußendurchmesser in [mm]

α Winkel zwischen der Schraubenachse und der Faserrichtung

Die Lochleibungsfestigkeit von Schrauben deren Schraubenachse parallel zur Plattenebene von Brettspertholz angeordnet ist (d.h. in den Schmalflächen), kann unabhängig vom Winkel α zwischen Schraubenachse und Faserrichtung $0^\circ \leq \alpha \leq 90^\circ$ berechnet werden zu:

$$f_{h,k} = 20 \cdot d^{-0,5} \quad [\text{N/mm}^2]$$

Mit

d Gewindeaußendurchmesser in [mm]

Die Lochleibungsfestigkeit von Schrauben, die in die Plattenfläche (nicht die Schmalseiten) eingebracht werden, kann wie für Vollholz berechnet werden. Als charakteristischer Wert der Rohdichte ist derjenige der äußeren Lage zu verwenden. Gegebenenfalls ist der Winkel zwischen Krafrichtung und der Faserrichtung der äußeren Lage zu berücksichtigen.

Die Richtung der abscherenden Kraft muss rechtwinklig zur Schraubenachse und parallel zur Plattenebene des Brettspertholzes wirken.

Tragfähigkeit bei Beanspruchung in Achsrichtung (Ausziehwiderstand)

Der charakteristische Wert des Ausziehwiderstands von E.u.r.o.Tec-Schrauben in Vollholz (Nadelholz), Brettschichtholz oder Brettspertholz bei einem Winkel zwischen $0^\circ \leq \alpha \leq 90^\circ$ zwischen Achs- und Faserrichtung für Schrauben ohne Spitze „BS“ oder bei einem Winkel zwischen $30^\circ \leq \alpha \leq 90^\circ$ für Schrauben mit Spitze „BS“ ist zu berechnen nach:

$$F_{ax,\alpha,Rk} = n_{ef} \cdot k_{ax} \cdot f_{ax,k} \cdot d \cdot l_{ef} \cdot \left(\frac{\rho_k}{350}\right)^{0,8} \quad [\text{N}]$$

mit:

$F_{ax,\alpha,Rk}$ charakteristischer Ausziehwiderstand der Schraubengruppe bei einem Winkel α zur Faserrichtung [N]

n_{ef} wirksame Anzahl der Schrauben nach EN 1995-1-1:2008

$$k_{ax} \quad k_{ax} = 1,0 \quad \text{für } 45^\circ \leq \alpha \leq 90^\circ$$

$$k_{ax} = 0,3 + \frac{0,7 \cdot \alpha}{45^\circ} \quad \text{für } 0^\circ \leq \alpha \leq 45^\circ$$

$f_{ax,k}$ charakteristischer Wert des Ausziehparameters
Schrauben mit Spitze „BS“:

Schrauben $d \leq 10$ mm: $f_{ax,k} = 9,0 \text{ N/mm}^2$
Schrauben $d = 11,3$ mm: $f_{ax,k} = 8,0 \text{ N/mm}^2$

Schrauben ohne Spitze „BS“:

Schrauben $d = 3,5$ mm: $f_{ax,k} = 13,3 \text{ N/mm}^2$
Schrauben $d = 4,0$ mm: $f_{ax,k} = 12,9 \text{ N/mm}^2$
Schrauben $d = 4,5$ mm: $f_{ax,k} = 12,5 \text{ N/mm}^2$
Schrauben $d = 5,0$ mm: $f_{ax,k} = 12,1 \text{ N/mm}^2$
Schrauben $d = 6,0$ mm: $f_{ax,k} = 11,4 \text{ N/mm}^2$
Schrauben $d = 6,5$ mm: $f_{ax,k} = 11,4 \text{ N/mm}^2$
Schrauben $d = 8,0$ mm: $f_{ax,k} = 11,1 \text{ N/mm}^2$
Schrauben $d \geq 10,0$ mm: $f_{ax,k} = 10,8 \text{ N/mm}^2$

d Gewindeaußendurchmesser [mm]

l_{ef} Eindringtiefe des Gewindes auf der Seite der
Schraubenspitze nach EN 1995-1-1:2008 [mm]

α Winkel zwischen Faserrichtung und Schraubenachse
(Schrauben mit Spitze „BS“ $\alpha \geq 30^\circ$)

ρ_k charakteristischer Wert der Rohdichte [kg/m^3]

Bei Schrauben in Brettsperrholz, die in mehrere Lagen eindringen, können die verschiedenen Lagen anteilig berücksichtigt werden.

Der Auszieh Widerstand wird begrenzt durch den Kopfdurchzieh Widerstand sowie die Zug- und Drucktragfähigkeit der Schraube.

Kopfdurchzieh Widerstand

Der charakteristische Kopfdurchzieh Widerstand von E.u.r.o.Tec-Schrauben ist gemäß EN 1995-1-1:2008 wie folgt zu berechnen:

$$F_{ax,\alpha,Rk} = n_{ef} \cdot f_{head,k} \cdot d_h^2 \cdot \left(\frac{\rho_k}{350}\right)^{0,8} \quad [\text{N}]$$

Wobei gilt:

$F_{ax,\alpha,Rk}$ charakteristischer Wert des Kopfdurchzieh Widerstands
bei einem Winkel $\alpha \geq 30^\circ$ zur Faserrichtung [N]

n_{ef} wirksame Anzahl der Schrauben nach EN 1995-1-1:2008

$f_{head,k}$ charakteristischer Wert des Kopfdurchziehparameters
[N/mm^2]

d_h Durchmesser des Schraubenkopfes [mm]

ρ_k charakteristische Rohdichte [kg/m^3], bei
Holzwerkstoffplatten $\rho_k = 380 \text{ kg/m}^3$

Charakteristischer Wert des Kopfdurchziehparameters für E.u.r.o.Tec-Schrauben mit Kopftyp „FK“ oder „FK2“ in Holzverbindungen und Verbindungen mit Holzwerkstoffplatten mit Dicken von mehr als 20 mm:

$$f_{head,k} = 10,0 \text{ N/mm}^2$$

Charakteristischer Wert des Kopfdurchziehparameters für E.u.r.o.Tec-Schrauben des Typs „KonstruX HF“, „Paneltwistec“, „Topduo“, „Terrassotec“, „Speedo“, „Hobotec“, „Hapatec“, „SP ZK“ und „Ecotec“ in Holzverbindungen und Verbindungen mit Holzwerkstoffplatten mit Dicken von mehr als 20 mm außer Schrauben mit Kopftyp „FK“ oder „FK2“:

$$f_{head,k} = 12,0 \text{ N/mm}^2$$

Charakteristischer Wert des Kopfdurchziehparameters für Schrauben in Verbindungen mit Holzwerkstoffplatten mit Dicken zwischen 12 mm und 20 mm:

$$f_{head,k} = 8 \text{ N/mm}^2$$

Schrauben in Verbindungen mit Holzwerkstoffplatten mit Dicken unter 12 mm (Mindestdicke der Platten = $1,2 \cdot d$ mit d als Gewindeaußendurchmesser):
 $f_{head,k} = 8 \text{ N/mm}^2$; begrenzt auf $F_{ax,Rk} = 400 \text{ N}$

Der Kopfdurchmesser d_h muss größer als $1,8 \cdot d_s$ sein, mit d_s als dem Durchmesser des glatten Schafts. Andernfalls beträgt der charakteristische Kopfdurchzieh Widerstand $F_{ax,\alpha,Rk} = 0$.

Es ist die in Absatz 2.1 angegebene Mindestdicke der Holzwerkstoffplatten einzuhalten.

Bei Stahl-Holz-Verbindungen muss die Kopfdurchziehfestigkeit nicht beachtet werden.

Zugtragfähigkeit

Die charakteristische Zugtragfähigkeit $f_{tens,k}$ von E.u.r.o.Tec-Schrauben aus Kohlenstoffstahl oder martensitischem nicht rostendem Stahl 1.4006 beträgt außer für „KonstruX HF“:

Schraube $d = 3,5$ mm:	3,8 kN
Schraube $d = 4,0$ mm:	5,0 kN
Schraube $d = 4,5$ mm:	6,4 kN
Schraube $d = 5,0$ mm:	7,9 kN
Schraube $d = 6,0$ mm:	11 kN
Schraube $d = 8,0$ mm:	20 kN
Schraube $d = 10,0$ mm:	28 kN
Schraube $d = 12,0$ mm:	25 kN

Die charakteristische Zugtragfähigkeit $f_{tens,k}$ von E.u.r.o.Tec-Schrauben KonstruX HF beträgt:

Schraube $d = 6,5$ mm:	17 kN
Schraube $d = 8,0$ mm:	25 kN
Schraube $d = 9,0$ mm:	30 kN
Schraube $d = 10,0$ mm:	33 kN
Schraube $d = 11,3$ mm:	50 kN

Die charakteristische Zugtragfähigkeit $f_{tens,k}$ von E.u.r.o.Tec-Schrauben aus nicht rostendem Stahl 1.4301, 1.4401 bzw. 1.4567 beträgt:

Schraube $d = 3,5$ mm:	2,1 kN
Schraube $d = 4,0$ mm:	2,8 kN
Schraube $d = 4,5$ mm:	3,5 kN
Schraube $d = 5,0$ mm:	4,3 kN
Schraube $d = 6,0$ mm:	6,2 kN
Schraube $d = 8,0$ mm:	11 kN

Bei Schrauben, die in Kombination mit Stahlblechen verwendet werden, muss die Abreißfestigkeit des Schraubenkopfes größer als die Zugtragfähigkeit der Schraube sein.

Beanspruchung auf Druck

Die charakteristische Knicktragfähigkeit $F_{ki,Rk}$ von in Holz eingebetteten E.u.r.o.Tec-Schrauben „KonstruX HF“ ist wie folgt zu berechnen:

$$F_{ki,Rk} = \kappa_c \cdot N_{pl,k} \quad [\text{N}]$$

Wobei gilt:

$$\kappa_c = \begin{cases} 1 & \text{für } \bar{\lambda}_k \leq 0,2 \\ \frac{1}{k + \sqrt{(k^2 - \bar{\lambda}_k^2)}} & \text{für } \bar{\lambda}_k > 0,2 \end{cases}$$

$$k = 0,5 \cdot \left[1 + 0,49 \cdot (\bar{\lambda}_k - 0,2) + \bar{\lambda}_k^2 \right]$$

Mit dem relativen Schlankheitsgrad:

$$\bar{\lambda}_k = \sqrt{\frac{N_{pl,k}}{N_{ki,k}}}$$

Mit der Normalkraft im vollplastischen Zustand:

$$N_{pl,k} = \pi \cdot \frac{d_1^2}{4} \cdot f_{y,k} \quad [\text{N}]$$

Charakteristische Streckgrenze von Schrauben aus Kohlenstoffstahl:

$$f_{y,k} = 1000 \quad [\text{N/mm}^2]$$

Charakteristische kleinste Verzweigungslast nach der Elastizitätstheorie (Knicklast):

$$N_{ki,k} = \sqrt{c_h \cdot E_s \cdot I_s} \quad [\text{N}]$$

Mit der elastischen Bettung der Schraube:

$$c_h = (0,19 + 0,012 \cdot d) \cdot \rho_k \cdot \left(\frac{\alpha}{180^\circ} + 0,5 \right) \quad [\text{N/mm}^2]$$

Dem Elastizitätsmodul:

$$E_s = 205000 \quad [\text{N/mm}^2]$$

Dem Flächenmoment 2. Grades

$$I_s = \frac{\pi}{64} \cdot d_1^4 \quad [\text{mm}^4]$$

Mit

d_1 : Gewindeinnendurchmesser [mm]

α : Winkel zwischen Schraubenachse und Faserrichtung [°]

Hinweis: Bei der Berechnung der Bemessungswerte der Drucktragfähigkeit ist zu beachten, dass $f_{ax,d}$ mit k_{mod} und γ_M nach EN 1995 zu ermitteln ist, $N_{pl,d}$ dagegen mit $\gamma_{M,0}$ nach EN 1993.

Nachgiebig verbundene Biegeträger

Zur Verbindung der Einzelquerschnitte in nachgiebig verbundenen Biegeträgern oder Stützen können Vollgewindeschrauben „KonstruX HF“ verwendet werden.

Der axiale Verschiebungsmodul K_{ser} einer Vollgewindeschraube für den Grenzzustand der Gebrauchstauglichkeit ist unabhängig vom Winkel α zur Faserrichtung anzunehmen zu:

$$C = K_{ser} = 780 \cdot d^{0,2} \cdot l_{ef}^{0,4} \quad [\text{N/mm}]$$

Mit:

d : Gewindeaußendurchmesser [mm]

l_{ef} : Eindringtiefe in das tragende Bauteil [mm] (siehe Anhang B)

Verstärkung von Holzbauteilen bei Druckbeanspruchung rechtwinklig zur Faserrichtung

Siehe Anhang C

Verstärkung von Holzbauteilen bei Zugbeanspruchung rechtwinklig zur Faserrichtung

Siehe Anhang D

Befestigung von Aufdach-Dämmsystemen

Siehe Anhang E

Kombinierte Beanspruchung

Für Schraubenverbindungen, die einer Kombination aus Beanspruchungen längs und quer zur Achsrichtung ausgesetzt sind, muss folgender Interaktionsnachweis erfüllt sein:

$$\left(\frac{F_{ax,Ed}}{F_{ax,Rd}} \right)^2 + \left(\frac{F_{la,Ed}}{F_{la,Rd}} \right)^2 \leq 1$$

Wobei gilt:

$F_{ax,Ed}$: Bemessungswert der Einwirkung in Achsrichtung

$F_{la,Ed}$: Bemessungswert der Einwirkung rechtwinklig zur Achsrichtung

$F_{ax,Rd}$: Bemessungswert der Tragfähigkeit in Achsrichtung

$F_{la,Rd}$: Bemessungswert der Tragfähigkeit rechtwinklig zur Achsrichtung

3 Bescheinigung der Konformität und CE-Kennzeichnung

3.1 System für die Bescheinigung der Konformität

Das System der Konformitätsbescheinigung ist System 2+ nach der Entscheidung der Kommission 97/638/EEC

- a) Aufgaben des Herstellers:
- (1) Erstprüfung des Produkts
 - (2) Werkseigene Produktionskontrolle
 - (3) Prüfung von am Herstellungsort entnommenen Stichproben nach dem vorgeschriebenen Prüfplan
- b) Aufgaben der zugelassenen Stelle:
Zertifizierung der werkseigenen Produktionskontrolle auf der Grundlage der:
- (1) Erstinspektion des Werkes und der werkseigenen Produktionskontrolle
 - (2) Laufende Überwachung der werkseigenen Produktionskontrolle

3.2 Zuständigkeiten

3.2.1 Aufgaben des Herstellers

3.2.1.1 Erstprüfung des Produkts

Für die Erstprüfung des Produkts sind die Ergebnisse der Prüfungen zu verwenden, die als Teil der Beurteilung im Rahmen des Zulassungsverfahrens der ETA durchgeführt wurden, es sei denn, es liegen Änderungen beim Herstellungsprozess oder bei der Anlage vor. In solchen Fällen muss die erforderliche Erstprüfung des Produkts zwischen der die ETA erteilenden Zulassungsstelle und der zugelassenen Überwachungsstelle abgestimmt werden.

Im Rahmen der Erstprüfung sind folgenden Untersuchungen vorzunehmen:

- Spezifikationen der Rohstoffe
- Abmessungen der Schrauben
- charakteristisches Fließmoment $M_{y,k}$
- charakteristischer Ausziehparameter $f_{ax,k}$
- charakteristischer Kopfdurchziehparameter $f_{head,k}$
- charakteristische Zugtragfähigkeit $f_{tens,k}$
- charakteristische Streckgrenze, sofern relevant
- charakteristische Torsionsfestigkeit $f_{tor,k}$
- charakteristisches Eindrehmoment $R_{tor,k}$
- Dauerhaftigkeit

¹⁾ Der Prüfplan wurde bei der die ETA erteilenden Zulassungsstelle hinterlegt. Er wird nur der für die Bescheinigung der Konformität zuständigen zugelassenen Stelle zugänglich gemacht.

3.2.1.2 Werkseigene Produktionskontrolle

Der Hersteller richtet eine werkseigene Produktionskontrolle in der Produktionsstätte ein und führt eine ständige Eigenüberwachung der Produktion durch. Alle vom Hersteller erfassten Daten, Anforderungen und Vorschriften sind systematisch in Form schriftlicher Betriebs- und Verfahrensanweisungen festzuhalten. Dieses Produktionskontrollsystem gewährleistet, dass das Produkt mit der europäischen technischen Zulassung (ETA) übereinstimmt.

Der Hersteller darf nur Rohmaterialien verwenden, denen relevante Untersuchungsdokumente gemäß dem Prüfplan beiliegen¹⁾. Die angelieferten Rohmaterialien sind vor ihrer Annahme durch den Hersteller zu kontrollieren und zu prüfen. Die Prüfung der Materialien muss eine Kontrolle der vom Lieferanten vorgelegten Untersuchungsdokumente beinhalten (Vergleich mit Nennwerten), wobei die Abmessungen zu prüfen und die Materialeigenschaften zu bestimmen sind.

Die fertigen Produkte sind folgenden Prüfungen zu unterziehen:

- Spezifikationen der Rohstoffe
- Abmessungen der Schrauben
- charakteristische Zugtragfähigkeit $f_{tens,k}$
- charakteristische Torsionsfestigkeit $f_{tor,k}$
- charakteristisches Eindrehmoment $R_{tor,k}$
- Dauerhaftigkeit
- Kennzeichnung

Der Kontrollplan, der Teil der technischen Dokumentation dieser europäischen technischen Zulassung ist, enthält Einzelheiten bezüglich Umfang, Art und Häufigkeit der im Rahmen der werkseigenen Produktionskontrolle durchzuführenden Prüfungen und Kontrollen, und er wurde zwischen dem Inhaber der Zulassung und der die ETA erteilenden Zulassungsstelle abgestimmt.

Die Ergebnisse der werkseigenen Produktionskontrolle werden aufgezeichnet und ausgewertet. Die Aufzeichnungen müssen mindestens folgende Angaben umfassen:

- Bezeichnung des Produkts, der Ausgangsmaterialien und von verwendeten Teilen
- Art der Kontrolle bzw. der Prüfung
- Datum der Herstellung des Produkts und Datum der Prüfung des Produkts bzw. seiner Ausgangsmaterialien und verwendeter Teile
- Ergebnis der Kontrolle und der Prüfung sowie gegebenenfalls Vergleich mit den Anforderungen
- Unterschrift der für die werkseigene Produktionskontrolle verantwortlichen Person

Die Aufzeichnungen sind der die ETA erteilenden Zulassungsstelle auf Verlangen vorzulegen.

3.2.2 Aufgaben der zugelassenen Überwachungsstelle

Die für die Bescheinigung der Konformität zuständige zugelassene Stelle führt die Erstprüfung der Produktion und der werkseigenen Produktionskontrolle und die laufende Überwachung der werkseigenen Produktionskontrolle durch.

3.3 CE-Kennzeichnung

Nach Richtlinie 93/68/EEC besteht die CE-Kennzeichnung aus den Buchstaben „CE“, gefolgt von der Kennnummer der zertifizierten zugelassenen Überwachungsstelle, soweit erforderlich.

Die CE-Kennzeichnung ist auf jeder Schraubenverpackung anzubringen.

Zusammen mit der CE-Kennzeichnung sind folgende Angaben zu machen:

- Name oder Kennung des Herstellers
- die letzten beiden Ziffern des Jahres, in dem die CE-Kennzeichnung angebracht wurde
- Nummer des EG-Konformitätszertifikates für die werkseigene Produktionskontrolle
- die Nummer der europäischen technischen Zulassung
- Gewindeaußendurchmesser und Länge der Holzschrauben
- Dauerhaftigkeit (Korrosionsschutz)
- Brandverhalten

4 Annahmen, unter denen das Produkts die positiven Bewertung der Brauchbarkeit für den vorgesehenen Verwendungszweck erreichte

4.1 Herstellung

Die Schrauben werden in Übereinstimmung mit den Vorschriften der europäischen technischen Zulassung gefertigt, wobei die, während der Inspektion der Fertigungsanlage durch die die ETA erteilende Stelle sowie die zugelassene Überwachungsstelle vorgefundenen und in der technischen Dokumentation niedergelegten, automatischen Fertigungsverfahren verwendet werden.

4.2 Verwendung

4.2.1 Die Verwendung hat gemäß Eurocode 5 oder einer einschlägigen nationalen Norm zu erfolgen, sofern nachstehend nichts anderes festgelegt ist. Beim Einbau sind die Anweisungen der E.u.r.o.Tec GmbH zu beachten.

4.2.2 Die Schrauben werden als Verbindungsmittel im Holzbau eingesetzt. Sie dienen dem Anschluss von Bauteilen aus Vollholz (Nadelholz), Brettschichtholz, Brettsperrholz sowie Furnierschichtholz, ähnlich verklebten Holzbauprodukten, Platten aus Holzwerkstoffen oder Stahlbauteilen.

Die Schrauben können für Verbindungen im Holzbau mit Tragwerksteilen gemäß einer zugehörigen Europäischen Technischen Zulassung verwendet werden, sofern gemäß der zugehörigen Europäischen Technischen Zulassung des Tragwerksteils eine Verbindung mit tragenden Holzbauteilen mittels Schrauben gemäß einer Europäischen Technischen Zulassung zulässig ist.

E.u.r.o.Tec-Vollgewindeschrauben des Typs „KonstruX HF“ dienen auch der Verstärkung der Zug- bzw. Druckfestigkeit rechtwinklig zur Holzfaserrichtung.

Desweiteren können Schrauben mit einem Durchmesser von mindestens 6 mm auch für die Befestigung von Aufdach-Dämmsystemen verwendet werden.

Für Anschlüsse in tragenden Holzbauteilen sind mindestens zwei Schrauben zu verwenden.

Die Mindestschraubtiefe in Tragwerksteilen aus Vollholz, Brettschichtholz oder Brettsperrholz beträgt $4 \cdot d$.

Holzwerkstoff- und Stahlplatten sind ausschließlich an der Seite des Schraubenkopfes anzuordnen. Die Mindestdicke von Holzwerkstoffplatten beträgt $1,2 \cdot d$. Die Mindestdicke für folgende Holzwerkstoffplatten ist vorgegeben zu:

- Sperrholz-, Faserplatten: 6 mm
- Span-, OSB-, zementgebundene Spanplatten: 8 mm
- Massivholzplatten: 12 mm

Für Tragwerksteile nach Europäischen Technischen Zulassungen sind die Bestimmungen der Europäischen Technischen Zulassungen zu berücksichtigen.

Wenn Schrauben mit einem Gewindeaußendurchmesser $d \geq 8$ mm für tragende Bauteile verwendet werden, müssen die tragenden Teile aus Vollholz, Brettschichtholz, Furnierschichtholz oder ähnlichen geklebten Holzprodukten aus Fichte, Kiefer oder Tanne bestehen. Dies gilt nicht für Schrauben in vorgebohrten Löchern oder für Schrauben mit Spitze „BS“.

Der Winkel zwischen Schraubenachse und Faserrichtung muss für Schrauben „KonstruX HF“ mit Spitze „BS“ mindestens $\alpha = 30^\circ$ betragen. Für die anderen Schrauben $0^\circ \leq \alpha \leq 90^\circ$.

4.2.3 Die Schrauben sind mit oder ohne Vorbohren in das Holz zu schrauben. Der maximale Durchmesser des vorgebohrten Loches ist für die Länge des Gewindeteils der Gewindeinnendurchmesser und für den Bereich des glatten Schaftes der Schaftdurchmesser. Der Lochdurchmesser in Stahlteilen ist mit geeignetem Durchmesser vorzubohren.

Für das Eindrehen der Schrauben ist nur das von der E.u.r.o.Tec GmbH vorgeschriebene Werkzeug zu verwenden.

Bei Verbindungen mit Schrauben mit Senkkopf gemäß Anhang A muss der Kopf bündig mit der Oberfläche des angeschlossenen Teils abschließen. Ein tieferes Versenken ist nicht zulässig.

4.2.4 Für tragende Holzbauteile mit Vorbohrung sind die in EN 1995-1-1:2008 (Eurocode 5), Absatz 8.3.1.2 und Tabelle 8.2, angegebenen Mindeststrand- und Mindestabstände wie bei Nägeln mit vorgebohrten Nagellöchern einzuhalten. Hier ist der Gewindeaußendurchmesser d zu berücksichtigen.

Für Schrauben in nicht vorgebohrtem Holz sind die in EN 1995-1-1:2008 (Eurocode 5), Absatz 8.3.1.2 und Tabelle 8.2 angegebenen Mindeststrand- und Mindestabstände wie bei Nägeln ohne Vorbohrung, einzuhalten.

Bei Douglasie sind die Mindeststrand- und Mindestabstände parallel zur Faserrichtung um 50 % zu erhöhen.

Für Schrauben in nicht vorgebohrtem Holz müssen die Mindestabstände vom beanspruchten oder unbeanspruchten Hirnholz $15 \cdot d$ für Schrauben mit Gewindeaußendurchmesser $d \geq 8$ mm bei einer Holzdicke $t < 5 \cdot d$ betragen.

Die Mindestabstände vom unbeanspruchten Rand rechtwinklig zur Faserrichtung können auch für eine Holzdicke $t < 5 \cdot d$ auf $3 \cdot d$ reduziert werden, wenn die Zwischenabstände parallel zur Faserrichtung und der Abstand zum Hirnholz mindestens $25 \cdot d$ betragen.

Mindestabstände für ausschließlich in Achsrichtung beanspruchte Schrauben in nicht vorgebohrten Bauteilen mit einer Mindestdicke $t = 10 \cdot d$ und einer Mindestbreite $8 \cdot d$ bzw. 60 mm (es gilt der jeweils größere Wert), sind wie folgt zu bemessen:

Abstand a_1 der Schrauben untereinander in einer Reihe parallel zur Faserrichtung $a_1 = 5 \cdot d$

Abstand a_2 der Schraubenreihen untereinander rechtwinklig zur Faserrichtung $a_2 = 5 \cdot d$

Abstand $a_{1,c}$ des Schwerpunktes des im Holz eingedrehten Schraubenbereichs von der Hirnholzfläche $a_{1,c} = 10 \cdot d$

Abstand $a_{2,c}$ des Schwerpunktes des im Holz eingedrehten Schraubenbereichs von der Seitenholzfläche $a_{2,c} = 4 \cdot d$

Der Abstand a_2 kann von $5 \cdot d$ auf $2,5 \cdot d$ verringert werden, wenn $a_1 \cdot a_2 \geq 25 \cdot d^2$ eingehalten ist.

Die Mindestabstände für ausschließlich in Achsrichtung beanspruchte Schrauben mit Vorbohrung oder für „KonstruX HF“-Schrauben mit Spitze „BS“ in Bauteilen ohne Vorbohrung in Bauteilen mit einer Mindestdicke $t = 10 \cdot d$ und Mindestbreite von $8 \cdot d$ bzw. 60 mm (es gilt der jeweils größere Wert), sind wie folgt zu wählen:

Achsabstand a_1 der Schrauben untereinander in einer Reihe parallel zur Faserrichtung $a_1 = 5 \cdot d$

Achsabstand a_2 der Schraubenreihen untereinander rechtwinklig zur Faserrichtung $a_2 = 5 \cdot d$

Abstand $a_{1,c}$ des Schwerpunktes des im Holz eingedrehten Schraubenbereichs von der Hirnholzfläche $a_{1,c} = 5 \cdot d$

Abstand $a_{2,c}$ des Schwerpunktes des im Holz eingedrehten Schraubenbereichs von der Seitenholzfläche $a_{2,c} = 3 \cdot d$

Der Abstand a_2 kann von $5 \cdot d$ auf $2,5 \cdot d$ verringert werden, wenn $a_1 \cdot a_2 \geq 25 \cdot d^2$ eingehalten ist.

Werden gekreuzte Schraubenpaare angeordnet, sind als Achsabstände zwischen den sich kreuzenden Schrauben $1,5 \cdot d$ einzuhalten.

Die Mindestdicke der Bauteile beträgt $t = 24$ mm für Schrauben mit einem Gewindeaußendurchmesser $d < 8$ mm, $t = 30$ mm für Schrauben mit einem Gewindeaußendurchmesser $d = 8$ mm und $t = 40$ mm für Schrauben mit einem Gewindeaußendurchmesser $d = 10$ mm.

4.3 Instandhaltung und Reparatur

Während der vorgesehenen Nutzungsdauer ist keine Instandhaltung erforderlich. Sollte eine Reparatur erforderlich sein, werden die Schrauben normalerweise ersetzt.

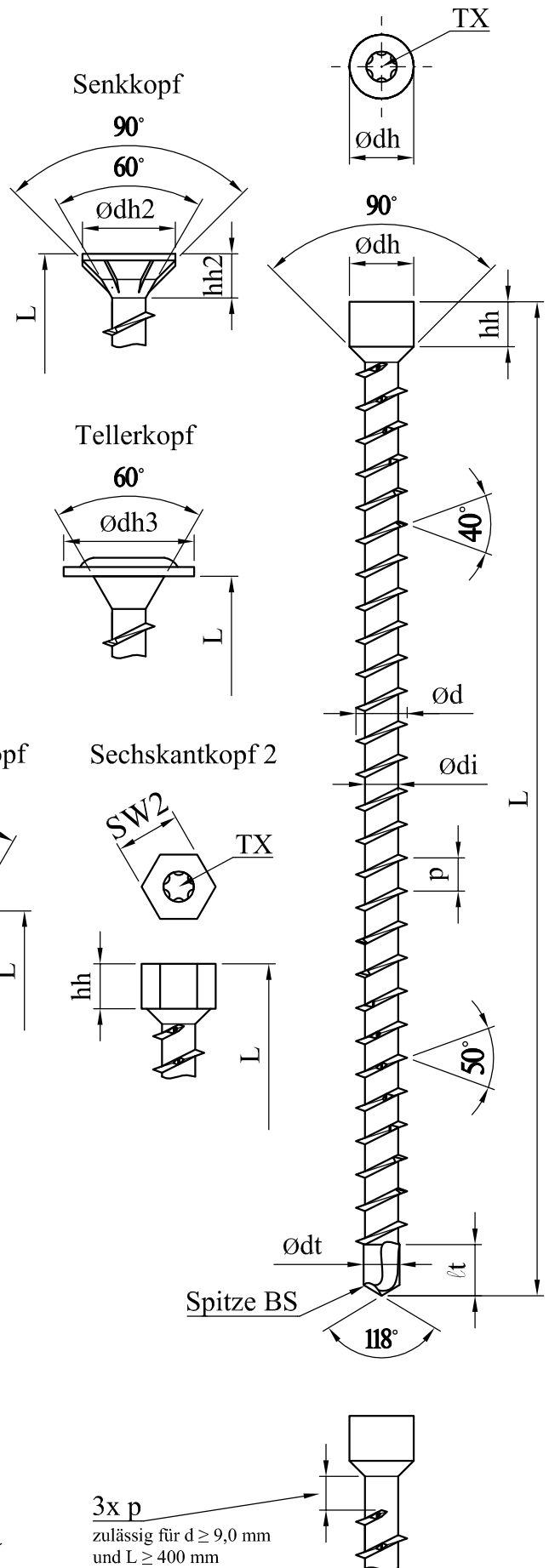
Anhang A
KonstruX HF
Kohlenstoffstahl: SAE 10B21

Nenngröße		Ø6,5	Ø8,0	Ø9,0	Ø10,0	Ø11,3
d	min	6,20	7,60	8,70	9,60	10,70
	max	6,80	8,30	9,30	10,20	11,30
di	min	4,20	5,00	6,10	5,70	7,70
	max	4,80	5,40	6,70	6,30	8,30
dh	min	7,70	9,50	9,50	12,50	12,50
	max	8,30	10,50	10,50	13,50	13,50
hh	min	5,20	6,60	6,60	6,00	6,00
	max	5,70	7,40	7,40	7,00	7,00
p	min	4,41	4,68	5,04	5,04	5,04
	max	5,39	5,72	6,16	6,16	6,16
dt	min	4,70	5,80	6,20	6,30	8,10
	max	5,10	6,20	6,60	6,70	8,50
lt	min	6,00	7,00	7,00	11,00	11,00
	max	8,00	9,00	9,00	12,00	13,00
dh2	min	11,50	14,00	14,00	15,50	18,00
	max	12,00	15,00	15,00	16,50	19,00
hh2	min	5,40	7,00	6,50	7,30	6,50
	max	5,90	7,40	7,50	7,70	7,50
dh3	min	-	21,50	21,50	19,50	21,50
	max	-	22,50	22,50	20,50	22,50
dm	min	-	5,40	-	6,80	-
	max	-	5,80	-	7,20	-
hm	min	-	4,30	-	3,80	-
	max	-	4,70	-	4,20	-
TX	Größe	TX30	TX40	TX40	TX50/TX40*	TX50
SW	Schlüsselweite	-	SW13	-	-	-
SW2	Schlüsselweite	SW8	SW10	SW10	SW13	SW13

Alle Angaben in mm.
* Senkkopf mit TX40

L				
Ø6,5	Ø8,0	Ø9,0	Ø10,0	Ø11,3
120 -2,0	95 -2,0	200 -2,0	100 -2,0	300 -3,0
140 -2,0	125 -2,0	220 -3,0	160 -2,0	330 -4,0
160 -2,0	155 -2,0	240 -3,0	200 -2,0	360 -4,0
195 -2,0	180 -2,0	260 -3,0	220 -3,0	400 -4,0
-	195 -2,0	280 -3,0	240 -3,0	450 -5,0
-	200 -3,0	300 -4,0	260 -3,0	500 -5,0
-	220 -3,0	330 -4,0	280 -3,0	550 -5,0/+2,0
-	240 -3,0	360 -4,0	300 -3,0	600 -5,0/+2,0
-	245 -3,0	400 -4,0	330 -4,0	650 -8,0/+2,0
-	260 -3,0	450 -5,0	360 -4,0	700 -8,0/+2,0
-	280 -3,0	500 -5,0	400 -4,0	750 -8,0/+2,0
-	295 -3,0	550 -5,0/+2,0	450 -5,0	800 -8,0/+2,0
-	300 -4,0	600 -5,0/+2,0	500 -5,0	850 -8,0/+2,0
-	330 -4,0	-	550 -5,0/+2,0	900 -8,0/+2,0
-	350 -4,0	-	600 -5,0/+2,0	1000 -8,0/+2,0
-	375 -4,0	-	-	-
-	400 -4,0	-	-	-

Alle Angaben in mm.



Panelwistec Senkkopf 90°
 Kohlenstoffstahl: SAE 1018, SAE 1022, SAE 10B21
 Nichtrostender Stahl gehärtet: 1.4006

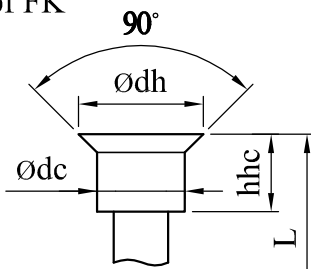
Nenngröße		Ø3,5	Ø4,0	Ø4,5	Ø5,0	Ø6,0	Ø8,0	Ø10,0	Ø12,0
d	min	3,30	3,75	4,25	4,70	5,75	7,60	9,70	11,50
	max	3,65	4,05	4,55	5,10	6,15	8,20	10,30	12,30
di	min	2,00	2,35	2,60	3,00	3,80	5,10	6,00	6,90
	max	2,25	2,65	2,80	3,45	4,20	5,50	6,50	7,40
dh	min	6,60	7,50	8,50	9,50	11,50	14,10	17,40	19,00
	max	7,00	8,00	9,00	10,00	12,00	14,90	18,20	21,00
hh	min	3,25	3,75	4,15	4,55	5,40	6,50	8,20	8,90
	max	3,65	4,25	4,65	5,05	5,90	7,50	9,20	9,70
p	min	2,02	2,27	2,52	2,79	4,41	5,04	5,94	5,94
	max	2,46	2,77	3,08	3,41	5,39	6,16	7,26	7,26
ds	min	2,20	2,60	2,80	3,60	4,30	5,70	6,90	7,90
	max	2,40	2,80	3,10	3,80	4,50	5,90	7,20	8,20
dm	min	2,65	2,85	3,35	3,75	4,80	6,60	7,90	9,40
	max	2,85	3,05	3,55	3,95	5,00	6,80	8,10	9,80
dc	min	3,30	3,75	5,15	5,75	6,95	7,65	9,60	-
	max	3,70	4,25	5,65	6,25	7,45	8,35	10,40	-
hhc	min	3,70	4,00	4,50	5,10	5,40	7,00	8,00	-
	max	3,90	4,40	4,90	5,50	5,80	7,50	8,50	-
dh2	min	-	5,30	6,65	8,25	11,00	-	-	-
	max	-	5,70	7,15	8,75	11,50	-	-	-
TX	Größe	TX20	TX20	TX20	TX20	TX30	TX40	TX40	TX50

Alle Angaben in mm.

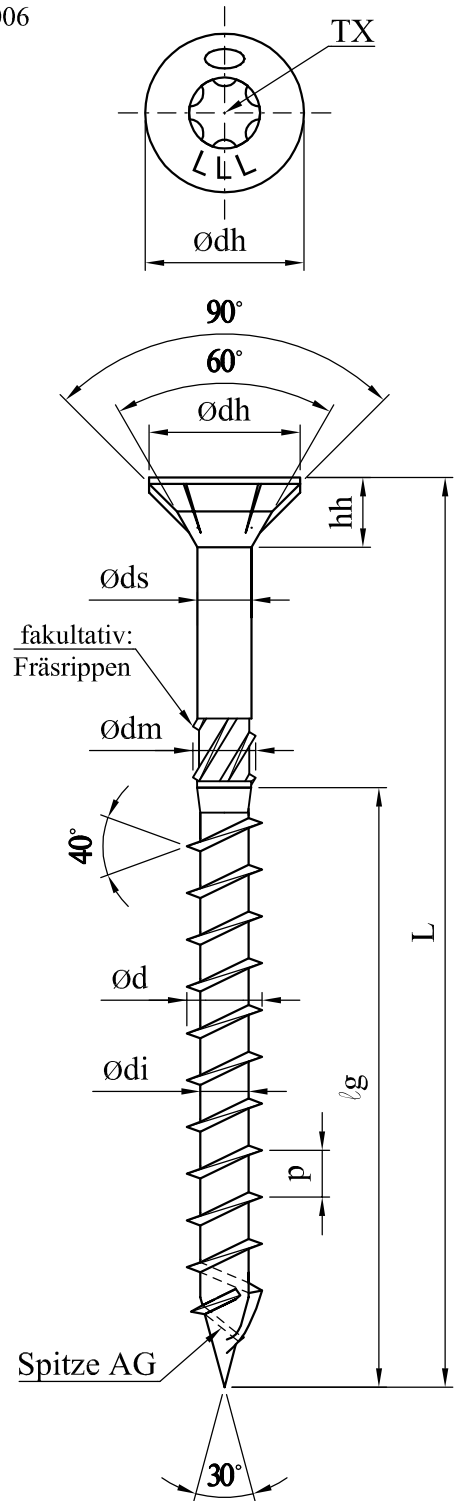
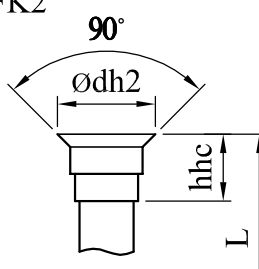
L	lg +1,0/-1,0							
	Ø3,5	Ø4,0	Ø4,5	Ø5,0	Ø6,0	Ø8,0	Ø10,0	Ø12,0
25	15	15	-	-	-	-	-	-
30	18	18	-	-	-	-	-	-
40	24	24	24	24	-	-	-	-
45	27	27	27	27	-	-	-	-
50	30	30	30	30	30	-	-	-
60	-	36	36	36	36	-	-	-
70	-	42	42	42	42	-	-	-
80	-	48	48	48	48	48/50*	48/50*	-
90	-	-	-	54	54	54/*	-	-
100	-	-	-	60	60	60	60	-
110	-	-	-	66	70	80/*	90/*	-
120	-	-	-	70	70	80/70*	90/70*	80
140	-	-	-	-	70	80	90/80*	80
160	-	-	-	-	70	80/90*	90	80
180	-	-	-	-	70	80/100*	90/100*	80
200	-	-	-	-	70	80/100*	90/100*	80
+20 mm Schritte	-	-	-	-	70	80/100*	90/100*	100
300	-	-	-	-	70	80/100*	90/100*	100
320	-	-	-	-	-	80/100*	90/100*	100
+20 mm Schritte	-	-	-	-	-	80/100*	90/100*	120
400	-	-	-	-	-	80/100*	90/100*	120
420	-	-	-	-	-	80/100*	90/100*	-
440	-	-	-	-	-	80/100*	90/100*	-
460	-	-	-	-	-	80/100*	90/100*	-
480	-	-	-	-	-	80/100*	-	-
500	-	-	-	-	-	80/100*	-	-
550	-	-	-	-	-	80/100*	-	-
600	-	-	-	-	-	80/100*	-	-

Alle Angaben in mm. * lg für Spitze Typ 17 und N / Spitze AG

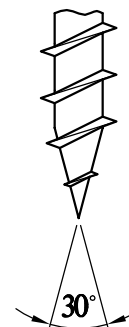
Kopf FK



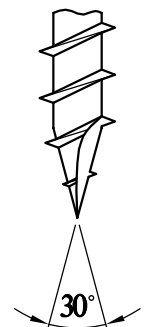
Kopf FK2



Spitze N



Spitze Typ 17



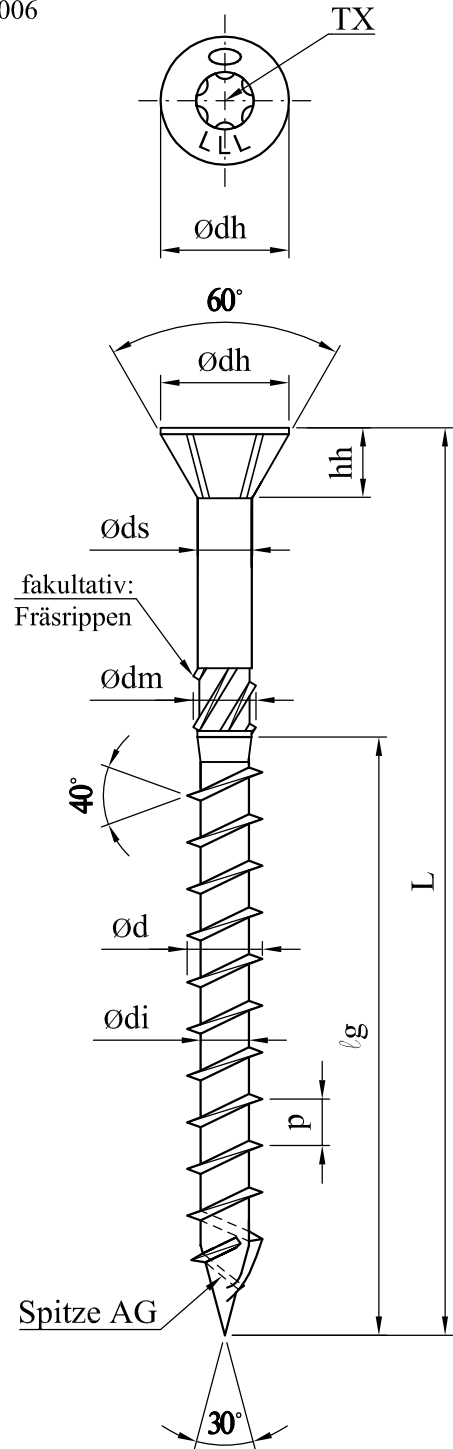
Paneltwistec Senkkopf 60°
 Kohlenstoffstahl: SAE 1018, SAE 1022, SAE 10B21
 Nichtrostender Stahl gehärtet: 1.4006

Nenngröße		Ø3,5	Ø4,0	Ø4,5	Ø5,0	Ø6,0	Ø8,0	Ø10,0
d	min	3,30	3,75	4,25	4,70	5,75	7,60	9,70
	max	3,65	4,05	4,55	5,10	6,15	8,20	10,30
di	min	2,00	2,35	2,60	3,00	3,80	5,10	6,00
	max	2,25	2,65	2,80	3,45	4,20	5,50	6,50
dh	min	4,50	5,50	6,00	6,50	10,00	12,00	15,40
	max	5,50	6,50	8,00	8,00	12,00	14,00	17,40
hh	min	1,75	2,00	2,25	2,50	3,00	k.A.	k.A.
	max	2,10	2,50	2,75	3,00	4,00		
p	min	2,02	2,27	2,52	2,79	4,41	5,04	5,94
	max	2,46	2,77	3,08	3,41	5,39	6,16	7,26
ds	min	2,20	2,60	2,80	3,60	4,50	5,70	6,90
	max	2,40	2,80	3,10	3,80	4,50	5,90	7,20
dm	min	2,65	2,85	3,35	3,75	4,80	6,60	7,90
	max	2,85	3,05	3,55	3,95	5,00	6,80	8,10
dt	min	1,90	2,20	2,40	2,80	3,30	5,10	6,00
	max	2,10	2,40	2,60	3,00	3,50	5,50	6,50
lt	min	3,30	3,80	4,30	4,80	4,80	5,00	6,00
	max	3,50	4,00	4,50	5,00	5,00	5,20	6,20
dc	min	3,30	3,75	5,15	5,75	6,95	7,65	9,60
	max	3,70	4,25	5,65	6,25	7,45	8,35	10,40
hhc	min	3,70	4,20	4,70	5,30	5,60	6,00	6,50
	max	3,90	4,40	4,90	5,50	5,80	6,30	6,80
dh2	min	-	5,30	6,65	8,25	11,00	-	-
	max	-	5,70	7,15	8,75	11,50	-	-
TX	Größe	TX20	TX20	TX20	TX20	TX30	TX40	TX40

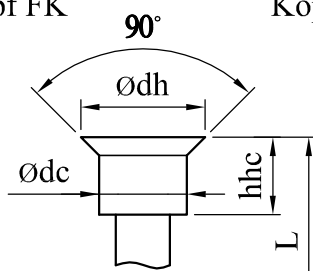
Alle Angaben in mm.

L	lg +1,0/-1,0						
	Ø3,5	Ø4,0	Ø4,5	Ø5,0	Ø6,0	Ø8,0	Ø10,0
25	15	15	-	-	-	-	-
30	18	18	-	-	-	-	-
40	24	24	24	24	-	-	-
45	27	27	27	27	-	-	-
50	30	30	30	30	30	-	-
60	-	36	36	36	36	-	-
70	-	42	42	42	42	-	-
80	-	48	48	48	48	48/50*	48/50*
90	-	-	-	54	54	54/*	-
100	-	-	-	60	60	60	60
110	-	-	-	66	70	80/*	90/*
120	-	-	-	70	70	80/70*	90/70*
140	-	-	-	-	70	80	90/80*
160	-	-	-	-	70	80/90*	90
180	-	-	-	-	70	80/100*	90/100*
200	-	-	-	-	70	80/100*	90/100*
+20 mm Schritte	-	-	-	-	70	80/100*	90/100*
300	-	-	-	-	70	80/100*	90/100*
320	-	-	-	-	-	80/100*	90/100*
+20 mm Schritte	-	-	-	-	-	80/100*	90/100*
400	-	-	-	-	-	80/100*	90/100*
420	-	-	-	-	-	80/100*	90/100*
440	-	-	-	-	-	80/100*	90/100*
460	-	-	-	-	-	80/100*	90/100*

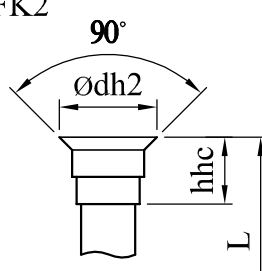
Alle Angaben in mm. * lg für Spitze Typ 17, BS und N / Spitze AG



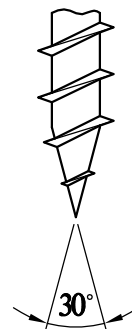
Kopf FK



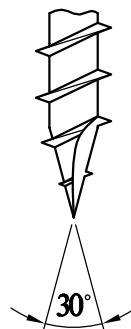
Kopf FK2



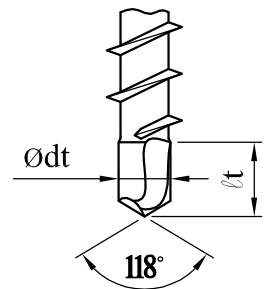
Spitze N



Spitze Typ 17



Spitze BS

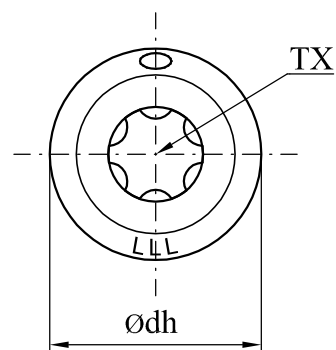


Dies ist eine Übersetzung der englischsprachigen Originalfassung. Maßgeblich ist das Original.

Paneltwistec Tellerkopf
 Kohlenstoffstahl: SAE 10B21
 Nichtrostender Stahl gehärtet: 1.4006

Nenngröße		Ø4,0	Ø4,5	Ø5,0	Ø6,0	Ø8,0	Ø10,0
d	min	3,75	4,25	4,70	5,75	7,80	9,70
	max	4,05	4,55	5,10	6,15	8,20	10,30
di	min	2,35	2,60	3,00	3,60	5,10	6,00
	max	2,65	2,80	3,45	4,10	5,50	6,50
dh	min	9,50	10,50	11,50	13,50	21,00	24,00
	max	10,50	11,50	12,50	14,50	23,00	26,00
dc	min	4,50	5,20	5,70	6,40	9,50	11,20
	max	5,10	5,80	6,30	7,00	10,50	12,00
p	min	2,27	2,52	2,79	4,41	5,04	5,94
	max	2,77	3,08	3,41	5,39	6,16	7,26
ds	min	2,50	2,80	3,30	3,80	5,70	6,90
	max	2,90	3,20	3,70	4,50	5,90	7,20
dm	min	2,85	3,35	3,75	4,80	6,60	7,90
	max	3,05	3,55	3,95	5,10	6,80	8,10
TX	Größe	TX20	TX20	TX20	TX30	TX40	TX40

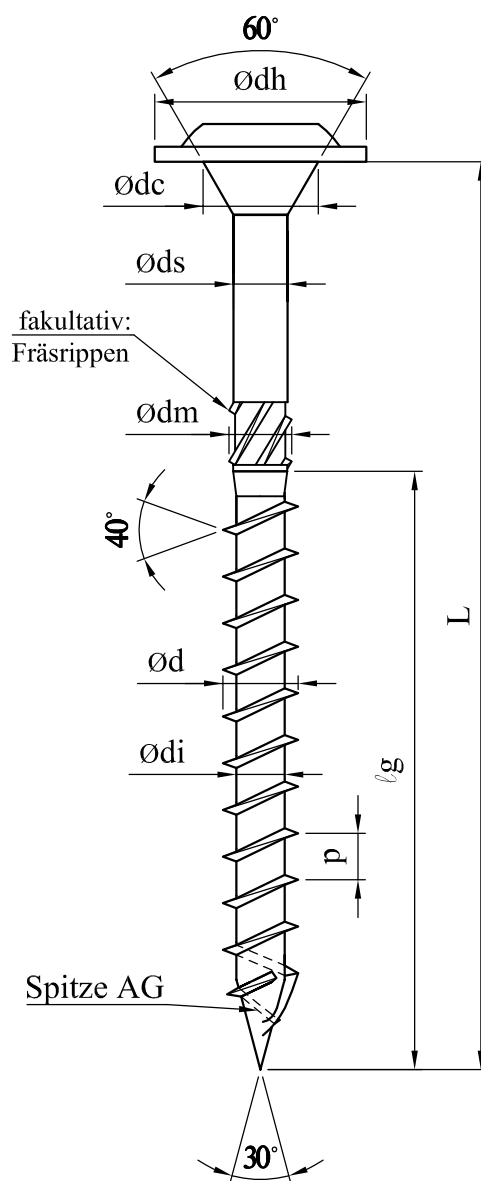
Alle Angaben in mm.



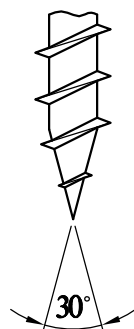
L	lg +1,0/-1,0					
	Ø4,0	Ø4,5	Ø5,0	Ø6,0	Ø8,0	Ø10,0
25	15	-	-	-	-	-
30	18	-	-	30	-	-
40	24	24	24	40	-	40
45	27	27	27	-	-	-
50	30	30	30	30	-	50
60	36	36	36	36	-	36
70	42	42	42	42	-	-
80	48	48	48	48	48/50*	52/50*
90	-	-	54	54	-	-
100	-	-	60	70/60*	60	80/60*
110	-	-	66	70	-	-
120	-	-	70	70	80/70*	90/70*
130	-	-	-	70	-	-
140	-	-	-	70	80	90/80*
150	-	-	-	70	-	-
160	-	-	-	70	80/90*	90
180	-	-	-	70	80/100*	90/100*
+20 mm Schritte**	-	-	-	70	80/100*	90/100*
300	-	-	-	70	80/100*	90/100*
+20 mm Schritte**	-	-	-	-	80/100*	90/100*
460	-	-	-	-	80/100*	90/100*

Alle Angaben in mm. * lg für Spitze Typ 17 und N / Spitze AG

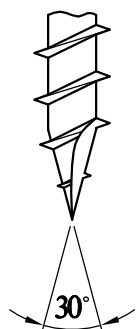
** Andere Schritte zulässig.



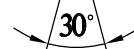
Spitze N



Spitze Typ 17



Spitze AG



Paneltwistec Tellerkopf
Nichtrostender Stahl gehärtet: 1.4006

Nenngröße			Ø8,0	
d	min	-	7,80	-
	max	-	8,20	-
di	min	-	5,10	-
	max	-	5,50	-
dh	min	-	17,50	-
	max	-	18,50	-
dc	min	-	7,70	-
	max	-	8,00	-
p	min	-	4,68	-
	max	-	5,72	-
ds	min	-	5,70	-
	max	-	5,90	-
dm	min	-	6,60	-
	max	-	6,80	-
TX	Größe	-	TX40	-

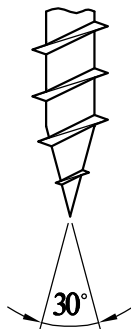
Alle Angaben in mm.

	/g +1,0/-1,0	
L		Ø8,0
80	-	48/50*
100	-	80/60*
110	-	-
120	-	80/70*
130	-	-
140	-	80
150	-	-
160	-	80/90*
180	-	80/100*
200	-	80/100*
+20 mm Schritte	-	80/100*
460	-	80/100*

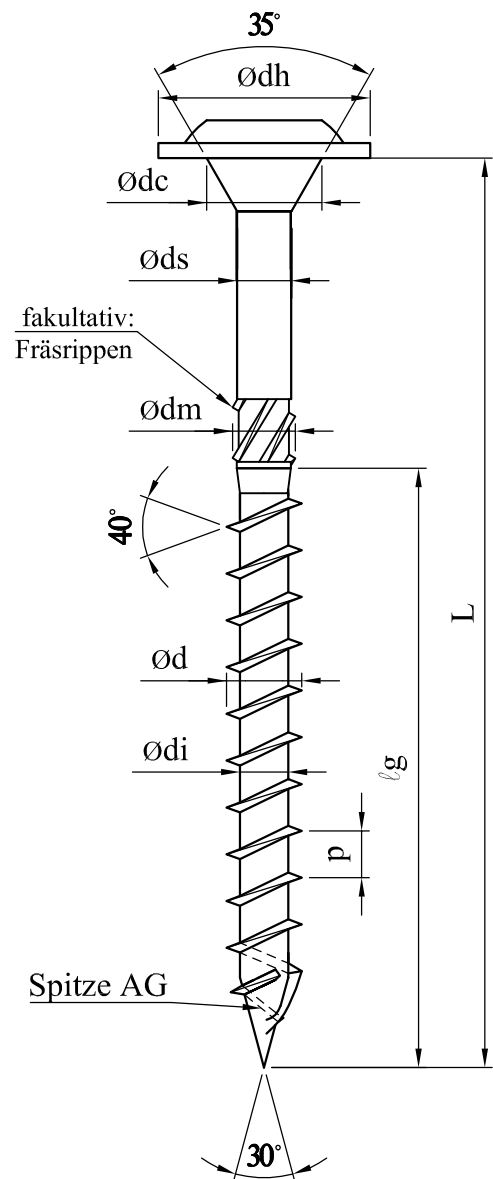
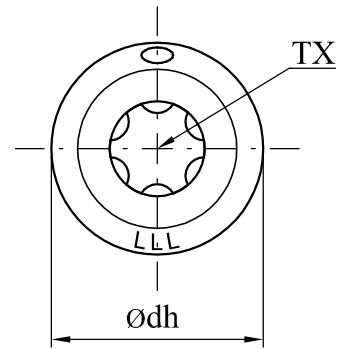
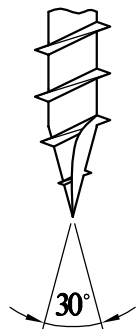
Alle Angaben in mm.

* l_g für Spitze Typ 17 und N / Spitze AG

Spitze N



Spitze Typ 17



Topduo
 Kohlenstoffstahl: SAE 10B21
 Nichtrostender Stahl gehärtet: 1.4006

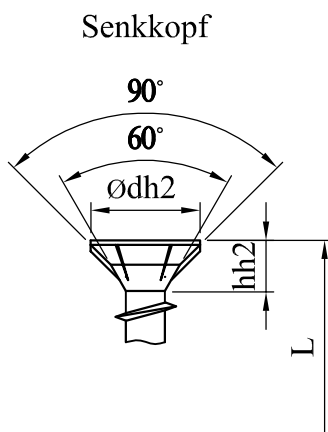
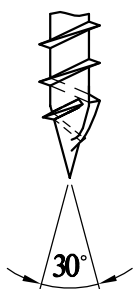
Nenngröße			Ø8,0	
d	min	-	7,70	-
	max	-	8,10	-
di	min	-	5,00	-
	max	-	5,40	-
dh	min	-	15,70	-
	max	-	16,30	-
dc	min	-	7,70	-
	max	-	8,00	-
p	min	-	5,04	-
	max	-	6,16	-
ds	min	-	5,65	-
	max	-	5,80	-
dm	min	-	6,40	-
	max	-	6,60	-
dh2	min	-	14,60	-
	max	-	15,40	-
hh2	min	-	8,20	-
	max	-	9,20	-
dh3	min	-	9,50	-
	max	-	10,50	-
hh3	min	-	6,60	-
	max	-	7,40	-
dh4	min	-	17,50	-
	max	-	19,00	-
hh4	min	-	7,00	-
	max	-	7,40	-
TX	Größe	-	TX40	-

Alle Angaben in mm.

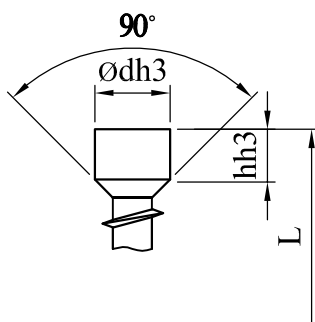
L		$lg1 +1,0/-1,0$	Ø8,0	
165	-	80	-	-
195	-	100	-	-
225	-	100	-	-
235	-	100	-	-
255	-	100	-	-
275	-	100	-	-
302	-	100	-	-
335	-	100	-	-
365	-	100	-	-
397	-	100	-	-
435	-	100	-	-
472	-	100	-	-

Alle Angaben in mm.

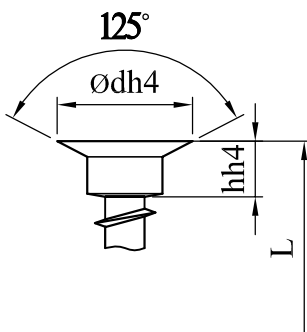
Spitze AG



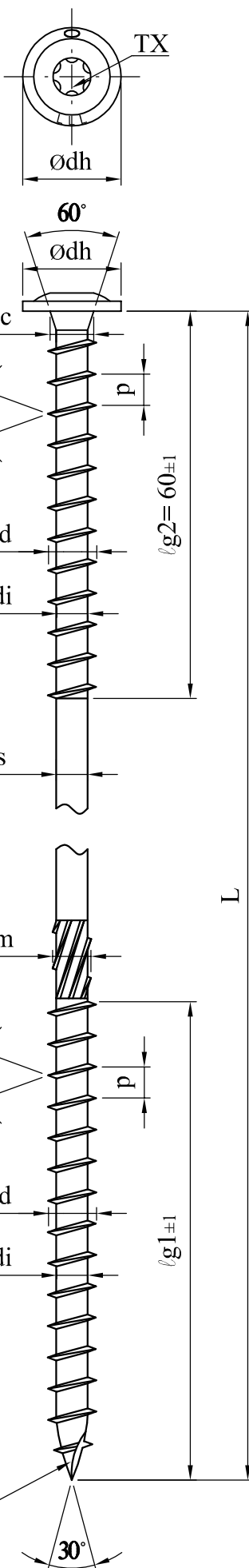
Zylinderkopf



Kopf FK



Spitze Typ 17



Terrassotec, S-L-SP FK, SP FK
 Kohlenstoffstahl: SAE 1018, SAE 1022, SAE 10B21
 Nichtrostender Stahl gehärtet: 1.4006

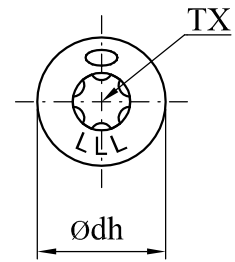
Terrassotec, S-L-SP FK

SP FK

Nenngröße		Ø3,5	Ø4,0	Ø4,5	Ø5,0	Ø6,0
d	min	3,30	3,90	4,30	4,70	5,75
	max	3,65	4,10	4,60	5,10	6,15
di	min	2,00	2,40	2,60	3,00	3,70
	max	2,25	2,60	2,80	3,45	4,15
dh	min	4,50	5,50	6,00	6,70	11,00
	max	5,50	6,50	8,00	8,70	12,00
dc	min	3,40	3,90	5,30	5,80	7,00
	max	3,60	4,10	5,50	6,20	7,40
hh	min	1,75	4,10	4,60	5,20	5,40
	max	2,10	4,40	4,90	5,50	5,80
β	Senkungs- winkel	90°	90°	90°	90°	90°
p	min	2,02	2,25	2,52	2,79	3,24
	max	2,46	2,75	3,08	3,41	3,96
ds	min	2,20	2,60	2,80	3,55	4,20
	max	2,40	2,90	3,20	3,80	4,50
dm	min	2,70	3,20	3,70	3,90	4,90
	max	3,10	3,60	4,10	4,10	5,10
dh2	min	-	4,00	4,50	5,10	5,40
	max	-	4,40	4,90	5,50	5,80
hh2	min	-	5,30	6,65	8,25	11,00
	max	-	5,70	7,15	8,75	11,50
TX	Größe	TX10	TX15	TX20	TX25	TX30

Ø6,0	Ø8,0	Ø10,0
5,75	7,60	9,70
6,15	8,20	10,30
3,80	5,10	6,00
4,20	5,50	6,50
13,00	17,50	22,00
14,00	19,00	23,00
6,20	9,85	10,50
6,80	10,65	11,50
5,80	7,00	8,10
6,20	7,40	8,50
4,41	5,04	5,94
5,39	6,16	7,26
4,30	5,50	6,70
4,60	5,90	7,15
4,50	6,40	7,50
4,90	6,80	7,90
-	-	-
-	-	-
TX30	TX40	TX40

Alle Angaben in mm.



Terrassotec, S-L-SP FK

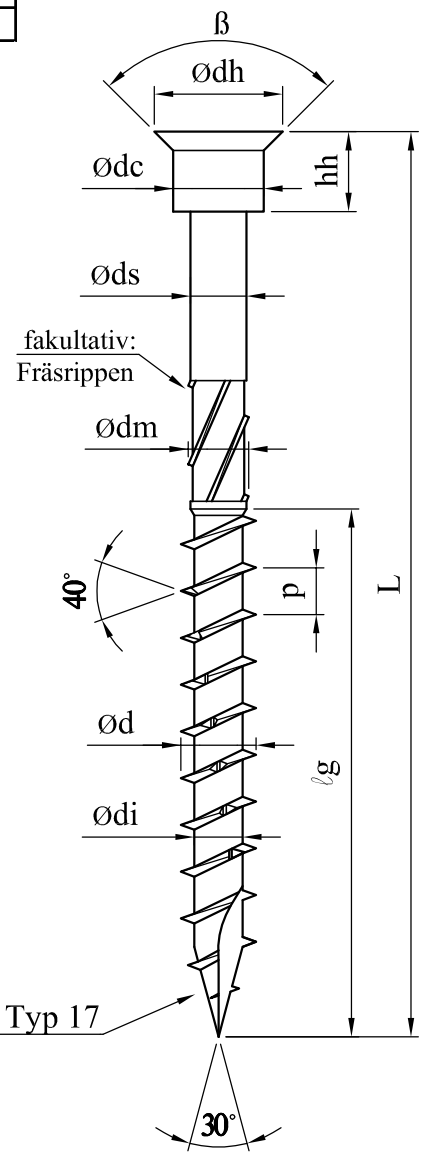
L	lg +1,0/-1,0				
	Ø3,5	Ø4,0	Ø4,5	Ø5,0	Ø6,0
30	18	18	18	-	-
35	21	21	21	-	-
40	24	24	24	-	-
45	27	27	27	26	26
50	30	30	30	30	30
60	-	35	35	35	35
70	-	40	40	40	40
80	-	50	50	50	50
90	-	55	55	55	55
100	-	60/70*	60	60	60
110	-	70	65	65	60
120	-	70	70	70	60
130	-	70	70	70	70
140	-	70	70	70	70
150	-	-	-	-	70
160	-	-	-	-	70

Alle Angaben in mm.
 lg für Terrassotec/S-L-SP FK*

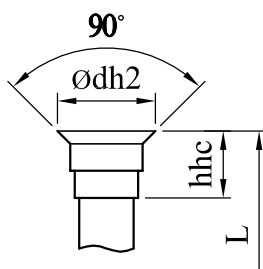
SP FK

L	lg +1,0/-1,0		
	Ø6,0	Ø8,0	Ø10,0
70	42	50	50
80	48	60	60
90	54	70	70
100	60	80	80
120	70	90	90
140	70	100	100
160	70	100	100
180	70	100	100
200	70	100	100
220	70	100	100
240	70	100	100
260	70	100	100
280	70	100	100
300	70	100	100
320	-	100	100
340	-	100	100
360	-	100	100
380	-	100	100
400	-	100	100
450	-	100	100
500	-	100	100
550	-	100	100
600	-	100	100

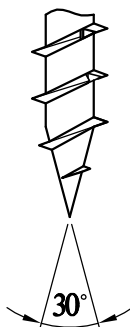
Alle Angaben in mm.



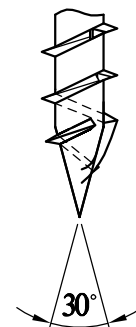
Kopf FK2



Spitze N



Spitze AG



Spitze Typ 17



Speedo

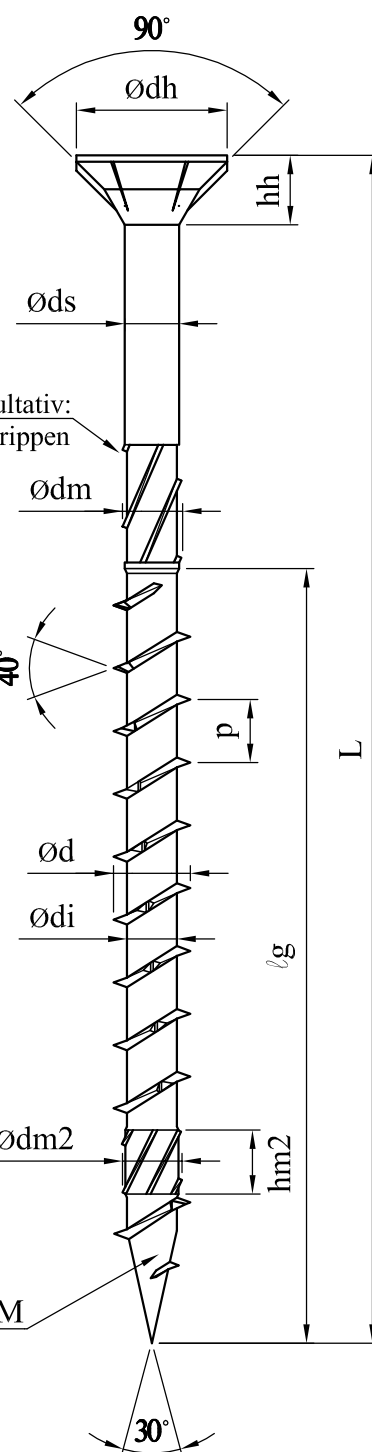
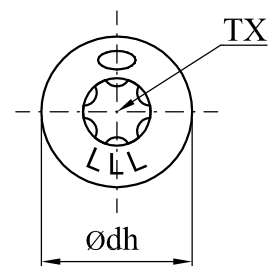
Kohlenstoffstahl: SAE 1018, SAE 1022, SAE 10B21

Nenngröße		Ø3,5	Ø4,0	Ø4,5	Ø5,0	Ø6,0	Ø8,0	Ø10,0
d	min	3,35	3,75	4,25	4,70	5,85	7,60	9,80
	max	3,65	4,15	4,65	5,15	6,15	8,20	10,20
di	min	2,00	2,30	2,55	3,00	3,75	5,20	6,10
	max	2,25	2,65	2,75	3,45	4,00	5,50	6,40
dh	min	6,60	7,50	8,50	9,50	11,50	14,00	17,60
	max	7,00	8,40	9,00	10,00	12,00	15,00	18,40
hh	min	3,25	3,75	4,15	5,30	5,40	6,75	8,40
	max	3,80	4,35	4,65	5,90	5,90	7,25	9,00
p	min	2,02	2,27	2,52	2,79	4,41	5,85	5,58
	max	2,46	2,77	3,08	3,41	5,39	7,15	6,82
ds	min	2,20	2,60	2,80	3,60	4,20	5,60	6,95
	max	2,50	2,85	3,20	3,80	4,30	5,70	7,05
dm	min	2,50	2,90	3,40	3,80	4,40	6,60	7,80
	max	2,80	3,25	3,60	4,00	5,00	6,90	8,10
dm2	min	2,50	2,95	3,20	3,80	4,30	5,95	7,20
	max	2,80	3,25	3,50	4,00	4,50	6,05	7,40
hm2	min	2,40	2,40	2,90	2,90	4,90	5,60	7,00
	max	2,60	2,60	3,10	3,10	5,10	5,80	7,70
dh2	min	-	-	-	-	13,50	20,50	24,00
	max	-	-	-	-	14,50	22,50	26,00
TX	Größe	TX20	TX20	TX25	TX25	TX30	TX40	TX40

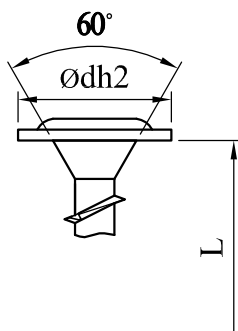
Alle Angaben in mm.

L	/g +1,0/-1,0						
	Ø3,5	Ø4,0	Ø4,5	Ø5,0	Ø6,0	Ø8,0	Ø10,0
30	VG	VG	VG	-	-	-	-
35	21	21	21	-	-	-	-
40	26,5	26,5	26,5	26,5	-	-	-
45	29,5	29,5	29,5	29,5	-	-	-
50	32,5	32,5	32,5	32,5	32,5	-	-
60	-	38,5	38,5	38,5	38,5	-	-
70	-	44,5	44,5	44,5	44,5	-	-
80	-	50,5	50,5	50,5	50,5	52	52
90	-	-	-	62,5	62,5	52	52
100	-	-	-	62,5	62,5	52	60
110	-	-	-	74,5	-	52	60
120	-	-	-	74,5	80	52	87
130	-	-	-	-	80	-	-
140	-	-	-	-	80	100	100
150	-	-	-	-	80	100	100
160	-	-	-	-	80	100	100
180	-	-	-	-	80	100	100
200	-	-	-	-	80	100	100
+20 mm Schritte	-	-	-	-	-	100	100
400	-	-	-	-	-	100	100

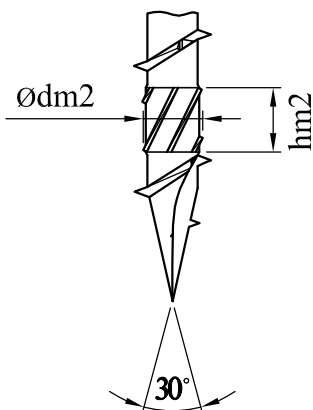
Alle Angaben in mm.



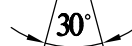
Tellerkopf



Spitze Typ 17M



Spitze NM



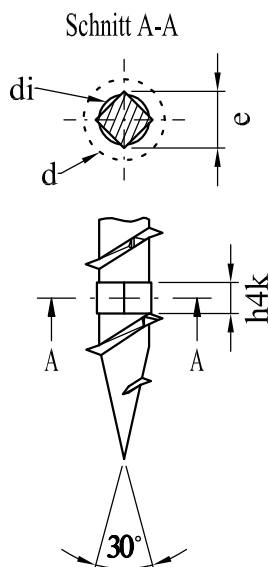
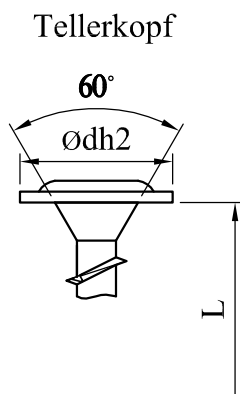
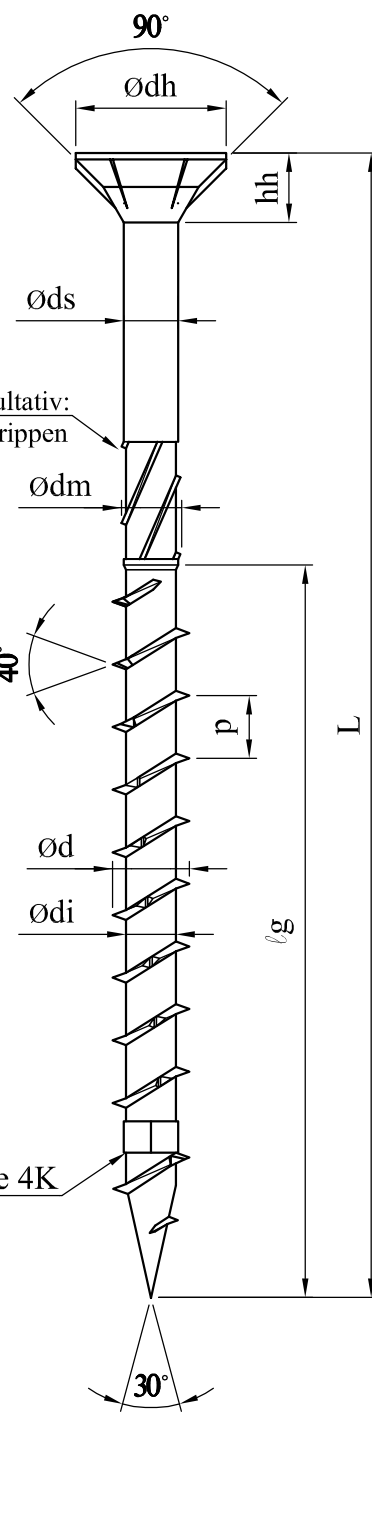
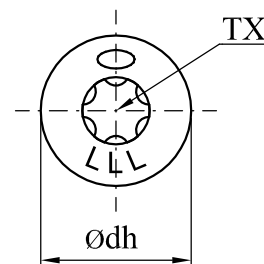
Speedo 4K
Kohlenstoffstahl: SAE 1018, SAE 1022, SAE 10B21

Nenngröße		Ø3,5	Ø4,0	Ø4,5	Ø5,0	Ø6,0	Ø8,0	Ø10,0
d	min	3,35	3,75	4,25	4,70	5,75	7,60	9,70
	max	3,65	4,15	4,55	5,10	6,15	8,20	10,30
di	min	2,00	2,35	2,60	3,00	3,80	5,10	6,00
	max	2,25	2,65	2,80	3,45	4,20	5,50	6,50
dh	min	6,60	7,50	8,50	9,50	11,50	14,15	17,40
	max	7,00	8,00	9,00	10,00	12,00	14,85	18,20
hh	min	3,25	3,75	4,15	4,55	5,40	6,50	8,20
	max	3,65	4,25	4,65	5,05	5,90	7,50	9,20
p	min	2,02	2,25	2,52	2,79	4,41	5,04	5,94
	max	2,46	2,75	3,08	3,41	5,39	6,16	7,26
ds	min	2,20	2,60	2,80	3,60	4,30	5,70	6,90
	max	2,40	2,80	3,10	3,80	4,50	5,90	7,10
dm	min	2,70	2,90	3,40	3,80	4,80	6,60	7,90
	max	2,80	3,00	3,50	3,90	5,00	6,80	8,10
dh2	min	-	-	-	-	13,50	21,00	24,00
	max	-	-	-	-	14,50	23,00	26,00
e	min	2,35	2,70	3,00	3,35	4,05	5,50	6,85
	max	2,55	2,90	3,30	3,65	4,25	5,70	7,05
h4K	min	2,40	2,40	2,90	2,90	2,90	3,40	3,90
	max	2,60	2,60	3,10	3,10	3,10	3,60	4,10
TX	Größe	TX20	TX20	TX25	TX25	TX30	TX40	TX40

Alle Angaben in mm.

L	lg +1,0/-1,0						
	Ø3,5	Ø4,0	Ø4,5	Ø5,0	Ø6,0	Ø8,0	Ø10,0
30	18	18	-	-	-	-	-
40	24	24	24	24	28	-	-
45	24	24	24	-	-	-	-
50	30	30	30	30	30	-	-
60	-	36	36	36	36	-	-
70	-	42	42	42	42	-	-
80	-	48	48	48	48	50	50
90	-	-	-	54	54	55	-
100	-	-	-	60	60	60	60
110	-	-	-	-	60	-	-
120	-	-	-	70	70	70	70
130	-	-	-	-	70	-	-
140	-	-	-	-	70	70	70
150	-	-	-	-	70	-	-
160	-	-	-	-	70	70	70
180	-	-	-	-	80	80	80
200	-	-	-	-	90	90	90
220	-	-	-	-	90	100	100
+20 mm Schritte	-	-	-	-	90	100	100
300/500/400*	-	-	-	-	90	100	100

Alle Angaben in mm.
* L für d= 6,0/8,0/10,0 mm



Hobotec, Hapatec, Paneltwistec V4A Senkkopf 90°

Kohlenstoffstahl: SAE 1018, SAE 1022, SAE 10B21

Nichtrostender Stahl gehärtet: 1.4006

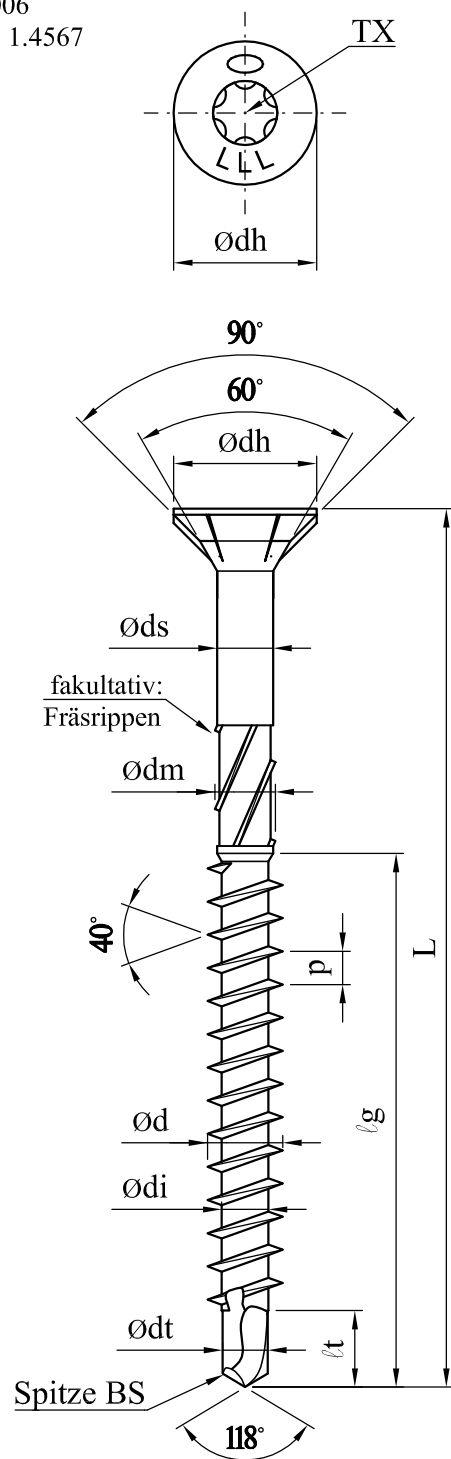
Nichtrostender Stahl ungehärtet: 1.4401, 1.4567

Nenngröße		Ø3,5	Ø4,0	Ø4,5	Ø5,0	Ø6,0
d	min	3,40	3,85	4,35	4,85	5,80
	max	3,70	4,20	4,70	5,20	6,20
di	min	2,00	2,30	2,50	2,90	3,50
	max	2,25	2,60	2,80	3,40	3,80
dh	min	6,30	7,25	8,25	9,20	11,15
	max	7,50	8,50	9,50	10,50	12,00
hh	min	3,70	4,20	4,70	5,30	5,60
	max	3,90	4,40	4,90	5,50	5,80
p	min	1,44	1,62	1,80	1,98	2,34
	max	1,76	1,98	2,20	2,42	2,86
ds	min	2,20	2,70	2,80	3,50	3,80
	max	2,50	2,90	3,20	3,80	4,20
dm	min	2,80	3,40	3,80	3,90	4,50
	max	3,00	3,60	4,00	4,10	4,70
dt	min	1,90	2,20	2,40	2,80	3,30
	max	2,10	2,40	2,60	3,20	3,50
lt	min	3,30	3,80	4,30	3,50	4,80
	max	3,50	4,00	4,50	5,00	5,00
dc	min	3,30	3,75	5,15	5,75	6,95
	max	3,70	4,25	5,65	6,25	7,45
dh2	min	-	4,00	4,50	5,10	5,40
	max	-	4,40	4,90	5,50	5,80
hh2	min	-	5,30	6,65	8,25	11,00
	max	-	5,70	7,15	8,75	11,50
TX	Größe	TX10	TX15	TX20	TX25	TX25

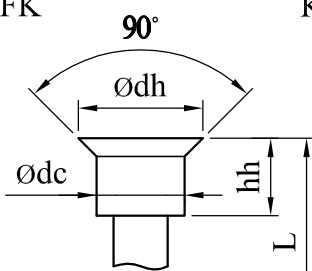
Alle Angaben in mm.

L	lg +1,0/-1,0				
	Ø3,5	Ø4,0	Ø4,5	Ø5,0	Ø6,0
25	18	-	-	-	-
30	21	21	21	21	21
35	24	24	24	24	24
40	26	26	26	26	26
45	28	28	28	28	28
50	30	30	30	30	30
60	-	36	36	36	36
70	-	42	42	42	42
80	-	48	48	48	48
90	-	-	-	54	54
100	-	-	-	60	60
110	-	-	-	60	60
120	-	-	-	60	60
130	-	-	-	-	70
140	-	-	-	-	70
150	-	-	-	-	70
160	-	-	-	-	70
180	-	-	-	-	70
200	-	-	-	-	70
+20 mm Schritte	-	-	-	-	70
300	-	-	-	-	70

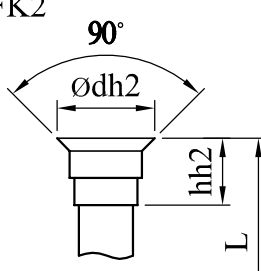
Alle Angaben in mm.



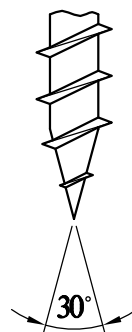
Kopf FK



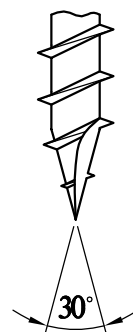
Kopf FK2



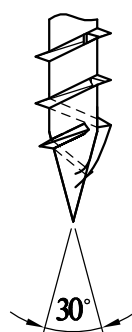
Spitze N



Spitze Typ 17



Spitze AG



Dies ist eine Übersetzung der englischsprachigen Originalfassung. Maßgeblich ist das Original.

Hobotec, Hapatec, Paneltwistec V4A Senkkopf 60°

Kohlenstoffstahl: SAE 1018, SAE 1022, SAE 10B21

Nichtrostender Stahl gehärtet: 1.4006

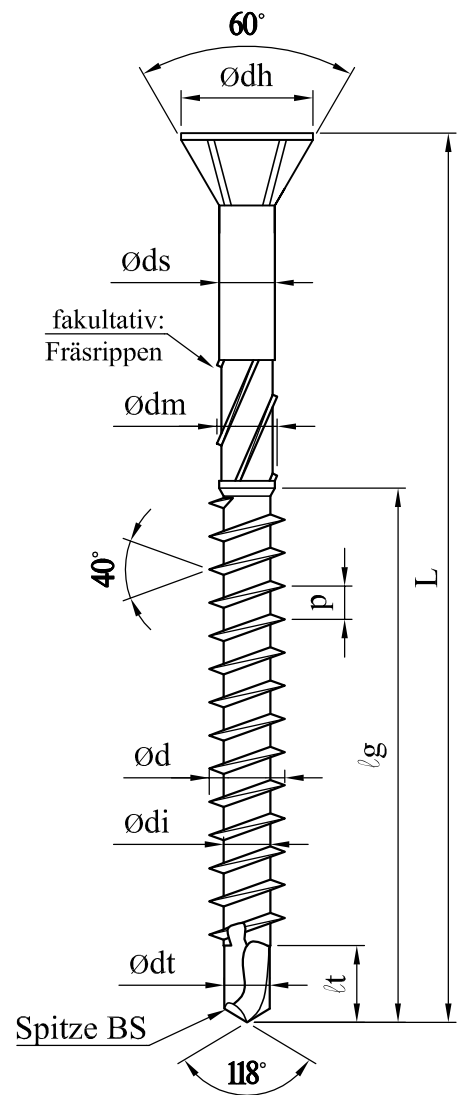
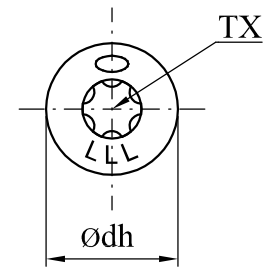
Nichtrostender Stahl ungehärtet: 1.4401, 1.4567

Nenngröße		Ø3,5	Ø4,0	Ø4,5	Ø5,0	Ø6,0
d	min	3,40	3,85	4,35	4,85	5,80
	max	3,70	4,20	4,70	5,20	6,20
di	min	2,00	2,30	2,50	2,90	3,50
	max	2,25	2,60	2,80	3,40	3,80
dh	min	4,50	5,50	6,00	6,50	10,00
	max	5,50	6,50	8,00	8,50	12,00
hh	min	3,70	4,20	4,70	5,30	5,60
	max	3,90	4,40	4,90	5,50	5,80
p	min	1,44	1,62	1,80	1,98	2,34
	max	1,76	1,98	2,20	2,42	2,86
ds	min	2,20	2,70	2,80	3,50	3,80
	max	2,50	2,90	3,20	3,80	4,20
dm	min	2,80	3,40	3,80	3,90	4,50
	max	3,00	3,60	4,00	4,10	4,70
dt	min	1,90	2,20	2,40	2,80	3,30
	max	2,10	2,40	2,60	3,20	3,50
lt	min	3,30	3,80	4,30	3,50	4,80
	max	3,50	4,00	4,50	5,00	5,00
dc	min	3,30	3,75	5,15	5,75	6,95
	max	3,70	4,25	5,65	6,25	7,45
dh2	min	-	4,00	4,50	5,10	5,40
	max	-	4,40	4,90	5,50	5,80
hh2	min	-	5,30	6,65	8,25	11,00
	max	-	5,70	7,15	8,75	11,50
TX	Größe	TX10	TX15	TX20	TX25	TX25

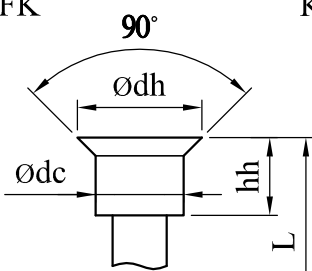
Alle Angaben in mm.

L	lg +1,0/-1,0				
	Ø3,5	Ø4,0	Ø4,5	Ø5,0	Ø6,0
25	18	-	-	-	-
30	21	21	21	21	21
35	24	24	24	24	24
40	26	26	26	26	26
45	28	28	28	28	28
50	30	30	30	30	30
60	-	36	36	36	36
70	-	42	42	42	42
80	-	48	48	48	48
90	-	-	-	54	54
100	-	-	-	60	60
110	-	-	-	60	60
120	-	-	-	60	60
130	-	-	-	-	70
140	-	-	-	-	70
150	-	-	-	-	70
160	-	-	-	-	70
180	-	-	-	-	70
200	-	-	-	-	70
+20 mm Schritte	-	-	-	-	70
300	-	-	-	-	70

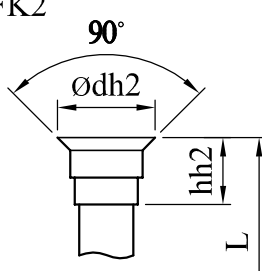
Alle Angaben in mm.



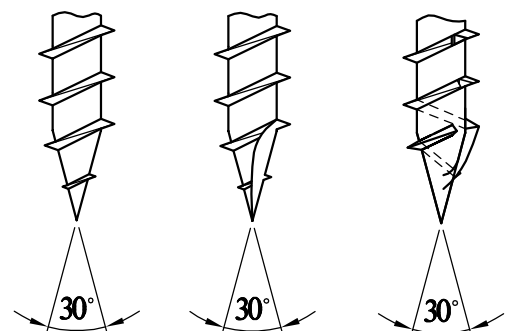
Kopf FK



Kopf FK2



Spitze N Spitze Typ 17 Spitze AG



Dies ist eine Übersetzung der englischsprachigen Originalfassung. Maßgeblich ist das Original.

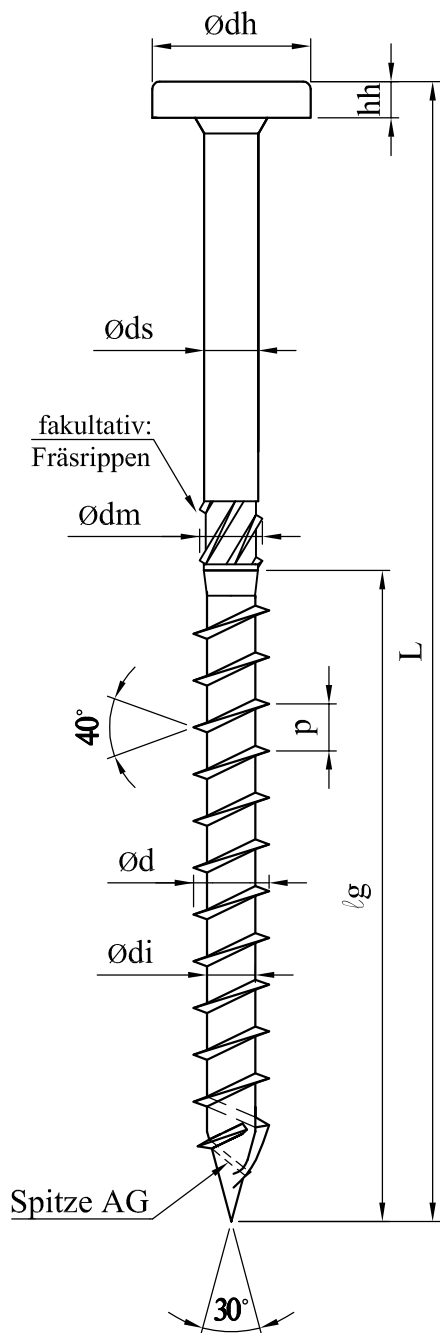
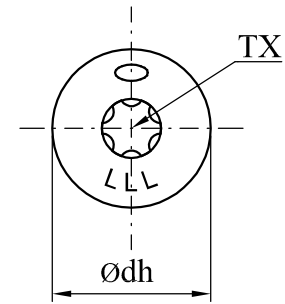
SP ZK
Kohlenstoffstahl: SAE 10B21

Nenngröße		Ø6,0	Ø8,0	Ø10,0
d	min	5,85	7,80	9,70
	max	6,15	8,20	10,30
di	min	3,70	5,00	6,00
	max	4,10	5,40	6,50
dh	min	13,00	16,60	20,50
	max	13,80	17,40	21,50
hh	min	3,40	3,80	4,50
	max	3,80	4,20	5,10
p	min	4,41	5,04	5,94
	max	5,39	6,16	7,26
ds	min	4,20	5,60	6,80
	max	4,40	5,80	7,00
dm	min	4,50	6,40	7,70
	max	4,90	6,80	8,10
TX	Größe	TX30	TX40	TX40

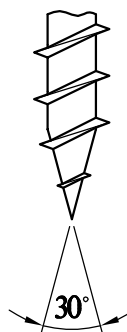
Alle Angaben in mm.

L	lg +1,0/-1,0		
	Ø6,0	Ø8,0	Ø10,0
50	30	-	-
60	36	-	-
70	42	-	-
80	48	50	50
90	54	-	-
100	60	60	60
110	70	-	-
120	70	70	70
130	70	-	-
140	70	80	80
150	70	-	-
160	70	90	90
180	70	100	100
+20 mm Schritte	70	100	100
300	70	100	100
+20 mm Schritte	-	100	100
400	-	100	100

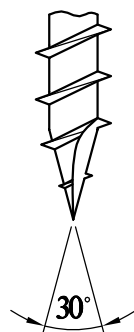
Alle Angaben in mm.



Spitze N



Spitze Typ 17



Ecotec Senkkopf 90°
 Kohlenstoffstahl: SAE 1018, SAE 1022, SAE 10B21

Nenngröße		Ø3,5	Ø4,0	Ø4,5	Ø5,0	Ø6,0
d	min	3,40	3,85	4,35	4,85	5,80
	max	3,70	4,20	4,70	5,20	6,20
di	min	2,00	2,30	2,50	2,90	3,50
	max	2,25	2,60	2,80	3,40	3,80
dh	min	6,30	7,25	8,25	9,20	11,15
	max	7,50	8,50	9,50	10,50	12,00
hh	min	3,70	4,20	4,70	5,30	5,60
	max	3,90	4,40	4,90	5,50	5,80
p	min	1,44	1,62	1,80	1,98	2,34
	max	1,76	1,98	2,20	2,42	2,86
ds	min	2,20	2,70	2,80	3,50	3,80
	max	2,50	2,90	3,20	3,80	4,20
dm	min	2,80	3,40	3,80	3,90	4,50
	max	3,00	3,60	4,00	4,10	4,70
TX	Größe	TX20	TX20	TX20	TX20	TX30

Alle Angaben in mm.

Ecotec Teilgewinde

L	lg+1,0/-1,0				
	Ø3,5	Ø4,0	Ø4,5	Ø5,0	Ø6,0
35	21	-	-	-	-
40	23	23	23	23	-
45	25	25	25	25	-
50	30	30	30	30	30
60	-	39	39	39	39
70	-	44	44	44	44
80	-	44	44	44	44
90	-	-	-	54	54
100	-	-	-	54	60
120	-	-	-	70	70
140	-	-	-	-	70
+20 mm Schritte	-	-	-	-	70
300	-	-	-	-	70

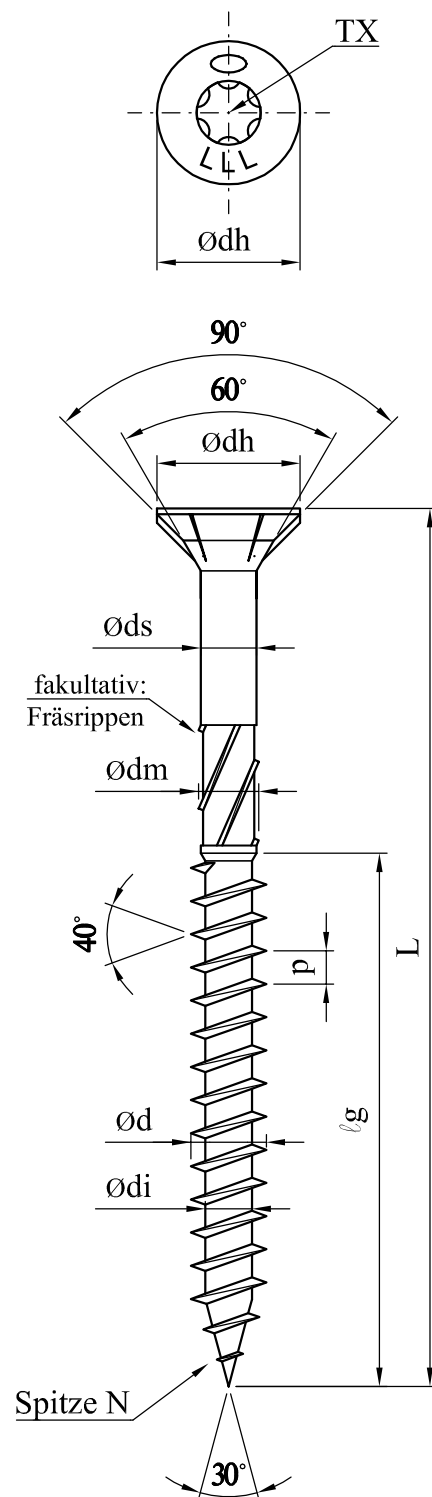
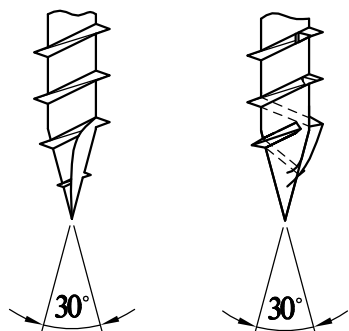
Alle Angaben in mm.

Ecotec Vollgewinde

L	Ø3,5	Ø4,0	Ø4,5	Ø5,0	Ø6,0
15	x	x	-	-	-
20	x	x	x	x	-
25	x	x	x	x	x
30	x	x	x	x	x
35	-	x	x	x	x
40	-	x	x	x	x
45	-	x	x	x	x
50	-	x	x	x	x
60	-	-	-	x	x
70	-	-	-	-	x

Alle Angaben in mm.

Spitze Typ 17 Spitze AG



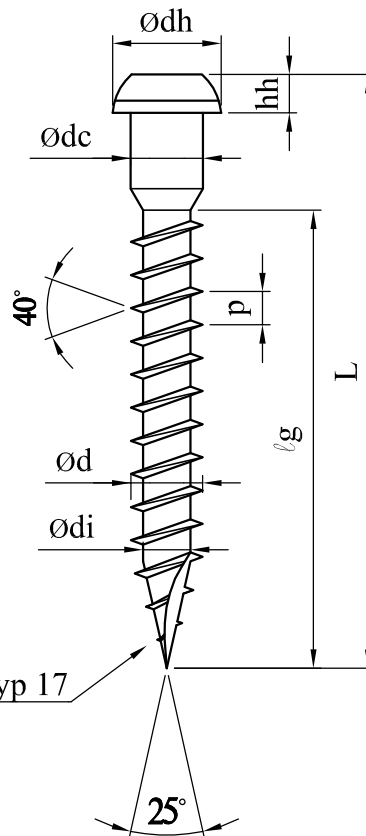
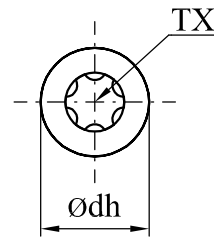
WBS - Winkelbeschlagsschraube
 Kohlenstoffstahl: SAE 1018, SAE 1022, SAE 10B21

Nenngröße		Ø5,0
d	min	4,75
	max	4,95
di	min	3,90
	max	3,40
dh	min	7,00
	max	7,40
hh	min	2,00
	max	3,00
p	min	1,98
	max	2,42
dc	min	4,60
	max	4,90
TX	Größe	TX20

Alle Angaben in mm.

	lg +1,0/-1,0
L	Ø5,0
25	16
30	21
35	26
40	31
50	41
60	51
70	61

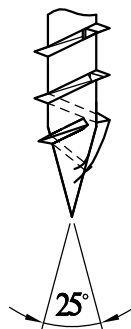
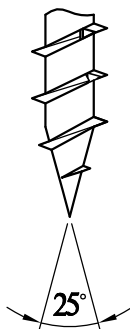
Alle Angaben in mm.



Spitze Typ 17

Spitze N

Spitze AG



S-Idee

Kohlenstoffstahl: SAE 1018, SAE 1022, SAE 10B21
für Ø5,0 auch nichtrostender Stahl ungehärtet und sonderbeschichtet: 1.4301, 1.4567

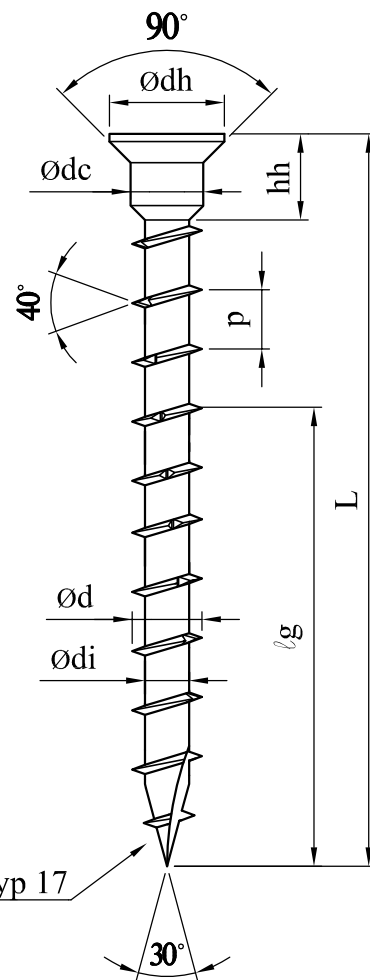
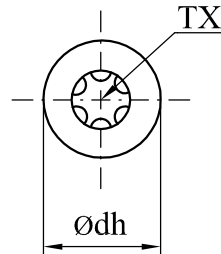
Nenngröße		Ø4,0	Ø5,0	Ø6,0	Ø8,0
d	min	3,75	4,70	5,75	7,60
	max	4,20	5,20	6,20	8,20
di	min	2,25	3,00	3,70	5,10
	max	2,65	3,45	4,20	5,50
dh	min	5,25	7,80	9,25	11,75
	max	5,75	8,30	9,75	12,25
hh	min	4,00	5,40	6,50	8,60
	max	4,40	5,80	6,90	9,00
p	min	2,27	2,79	2,00*	4,41
	max	2,77	3,41	2,40*	5,39
dc	min	3,75	4,75	5,75	7,75
	max	4,25	5,25	6,25	8,25
TX	Größe	TX15	TX20	TX25	TX30

Alle Angaben in mm.

* p für Ø5,0 nichtrostenden Stahl ungehärtet

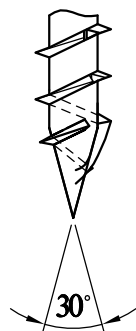
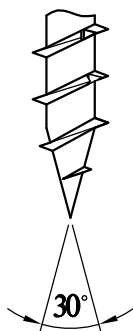
L	Ø4,0	Ø5,0	Ø6,0	Ø8,0
40	-	x	-	-
60	x	x	x	-
80	-	x	x	-
90	-	-	-	x
100	-	-	x	-

Alle Angaben in mm.



Spitze N

Spitze AG

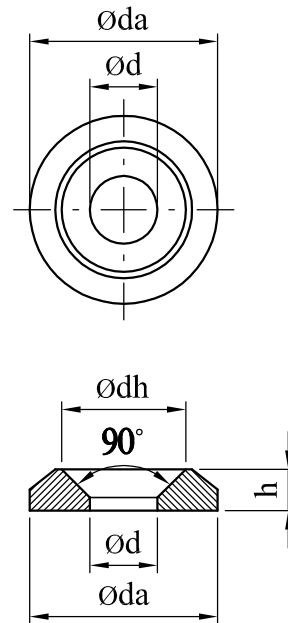


Holzbauscheibe
Kohlenstoffstahl

Scheibe für Senkkopf 90°

Nenngröße		Ø5,0	Ø6,0	Ø8,0	Ø10,0
d	min	5,35	7,70	8,70	11,60
	max	5,85	8,30	9,30	12,40
da	min	15,50	19,50	24,50	31,50
	max	16,50	20,50	25,50	32,50
dh	min	9,90	13,60	16,00	22,00
	max	10,70	14,40	17,00	23,00
h	min	2,50	4,30	5,30	6,30
	max	2,90	4,70	5,70	6,70

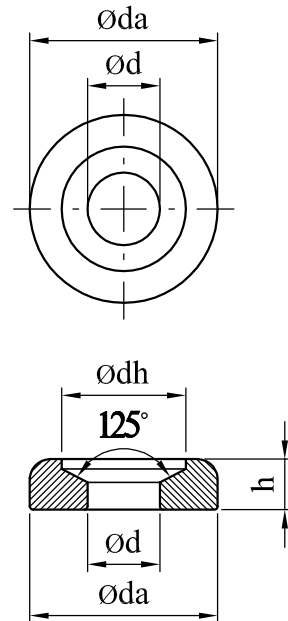
Alle Angaben in mm.



Scheibe für Kopf FK 125°

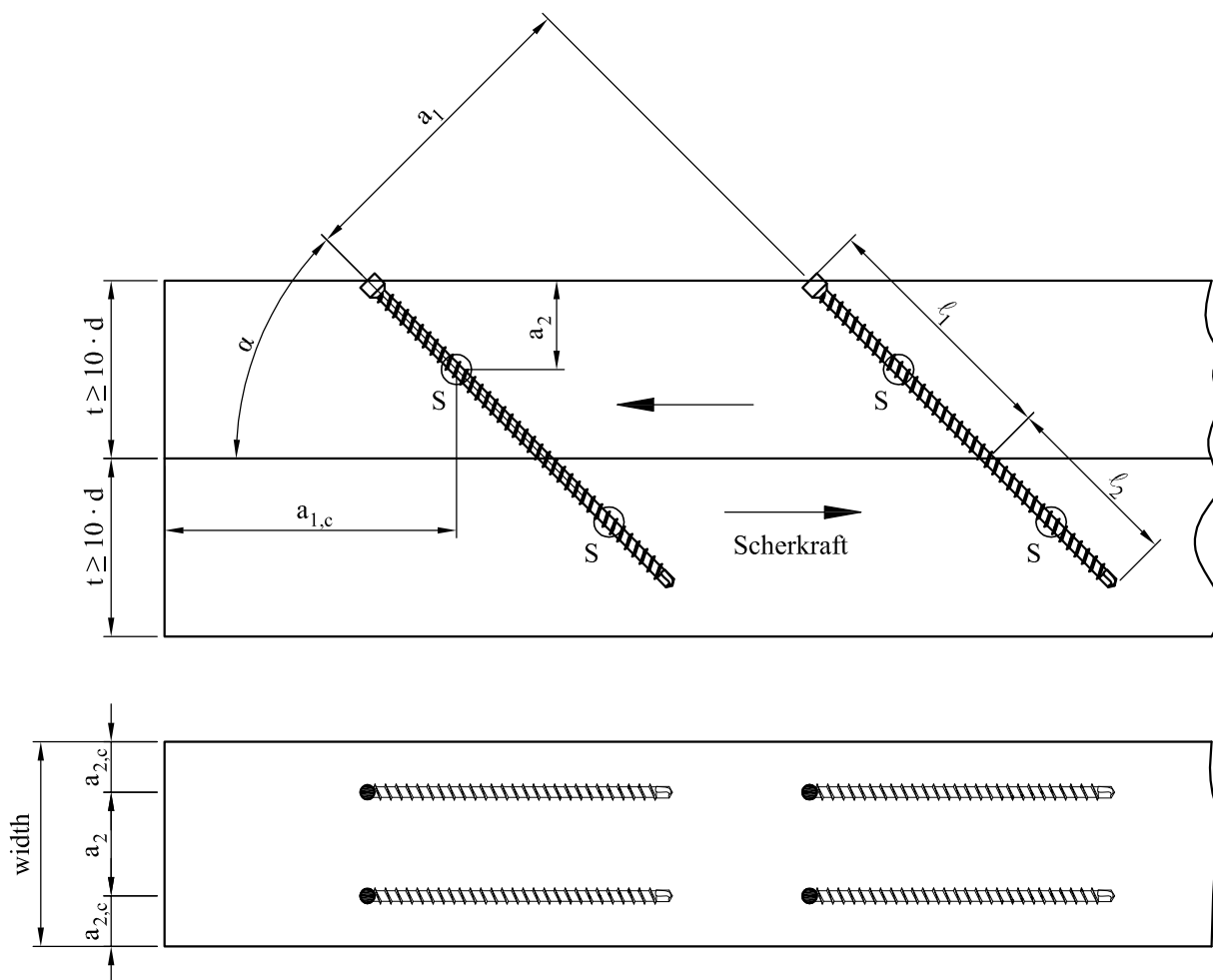
Nenngröße		Ø8,0
d	min	10,30
	max	10,90
da	min	27,00
	max	28,00
dh	min	18,20
	max	19,00
h	min	7,00
	max	7,80

Alle Angaben in mm.



Anhang B Mindestabstände

In Achsrichtung beanspruchte Schrauben
Einsinnige Anordnung



S = Schwerpunkt des jeweiligen Schraubenbereichs im Holz

Mindestabstände ausschließlich in Achsrichtung beanspruchter Schrauben in nicht vorgebohrten Löchern. Mindestholzdicke $t = 10 \cdot d$, Mindestholzbreite $w = \max\{8 \cdot d; 60 \text{ mm}\}$.

$$a_1 \geq 5 \cdot d \quad a_2 \geq 5 \cdot d \quad a_{1,c} \geq 10 \cdot d \quad a_{2,c} \geq 4 \cdot d$$

Mindestabstände ausschließlich in Achsrichtung beanspruchter Schrauben in vorgebohrten Löchern oder für Schrauben mit Spitze BS in nicht vorgebohrten Löchern. Mindestholzdicke $t = 10 \cdot d$, Mindestholzbreite $w = \max\{8 \cdot d; 60 \text{ mm}\}$.

$$a_1 \geq 5 \cdot d \quad a_2 \geq 5 \cdot d \quad a_{1,c} \geq 5 \cdot d \quad a_{2,c} \geq 3 \cdot d$$

Der Abstand a_2 kann von $5 \cdot d$ auf $2,5 \cdot d$ verringert werden, wenn $a_1 \cdot a_2 \geq 25 \cdot d^2$ eingehalten ist.

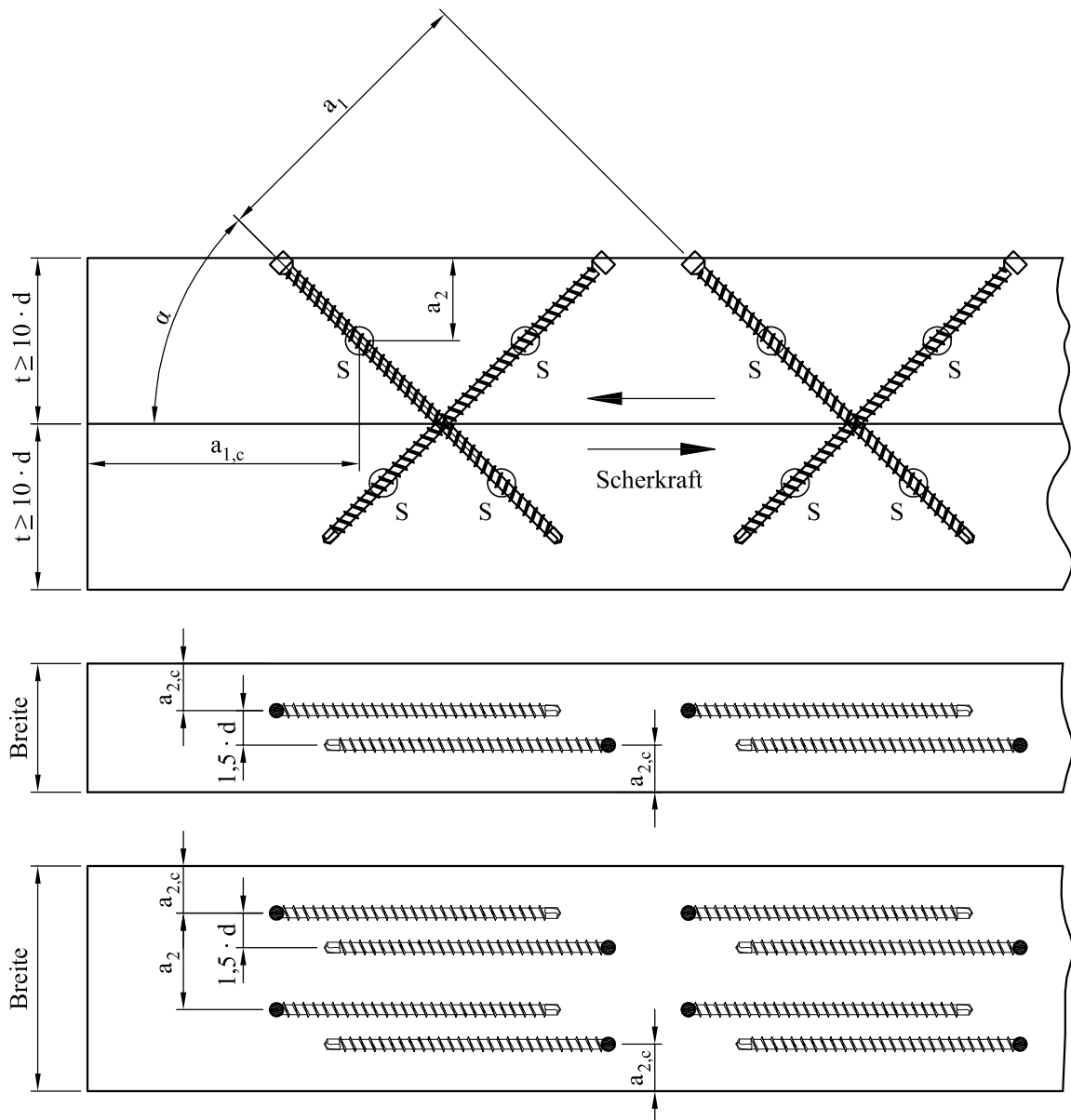
Der Mindestabstand zwischen sich kreuzenden Schrauben bei gekreuzten Schraubenpaaren ist $1,5 \cdot d$.

Zu den Mindestabständen siehe auch Abschnitt 4.2

$0^\circ \leq \alpha \leq 90^\circ$ für Schrauben ohne Spitze BS, siehe auch 2.1

$30^\circ \leq \alpha \leq 90^\circ$ für Schrauben ohne Spitze BS, siehe auch 2.1

In Achsrichtung beanspruchte Schrauben
Kreuzweis Anordnung



S = Schwerpunkt des jeweiligen Schraubenbereichs im Holz

Mindestabstände ausschließlich in Achsrichtung beanspruchter Schrauben in nicht vorgebohrten Löchern. Mindestholzdicke $t = 10 \cdot d$, Mindestholzbreite $w = \max\{8 \cdot d; 60 \text{ mm}\}$.

$$a_1 \geq 5 \cdot d \quad a_2 \geq 5 \cdot d \quad a_{1,c} \geq 10 \cdot d \quad a_{2,c} \geq 4 \cdot d$$

Mindestabstände ausschließlich in Achsrichtung beanspruchter Schrauben in vorgebohrten Löchern oder für Schrauben mit Spitze BS in nicht vorgebohrten Löchern. Mindestholzdicke $t = 10 \cdot d$, Mindestholzbreite $w = \max\{8 \cdot d; 60 \text{ mm}\}$.

$$a_1 \geq 5 \cdot d \quad a_2 \geq 5 \cdot d \quad a_{1,c} \geq 5 \cdot d \quad a_{2,c} \geq 3 \cdot d$$

Der Abstand a_2 kann von $5 \cdot d$ auf $2,5 \cdot d$ verringert werden, wenn $a_1 \cdot a_2 \geq 25 \cdot d^2$ eingehalten ist.

Der Mindestabstand zwischen sich kreuzenden Schrauben bei gekreuzten Schraubenpaaren ist $1,5 \cdot d$.

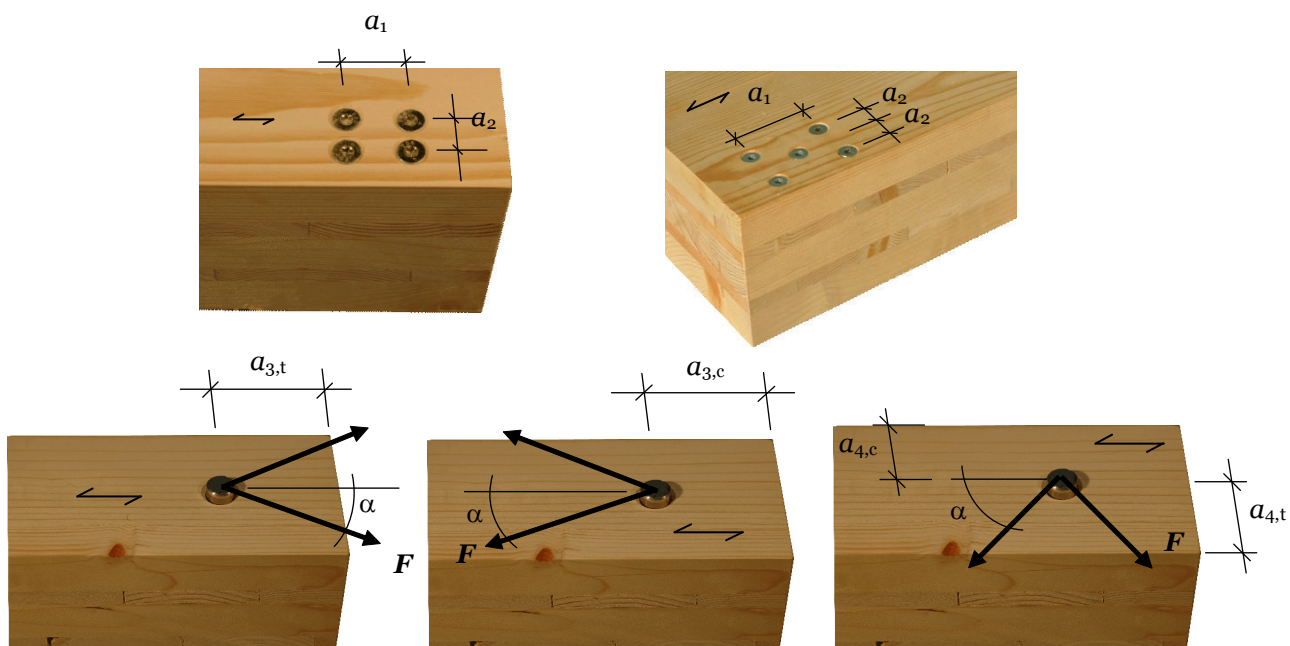
Zu den Mindestabständen siehe auch Abschnitt 4.2

$0^\circ \leq \alpha \leq 90^\circ$ für Schrauben ohne Spitze BS, siehe auch 2.1

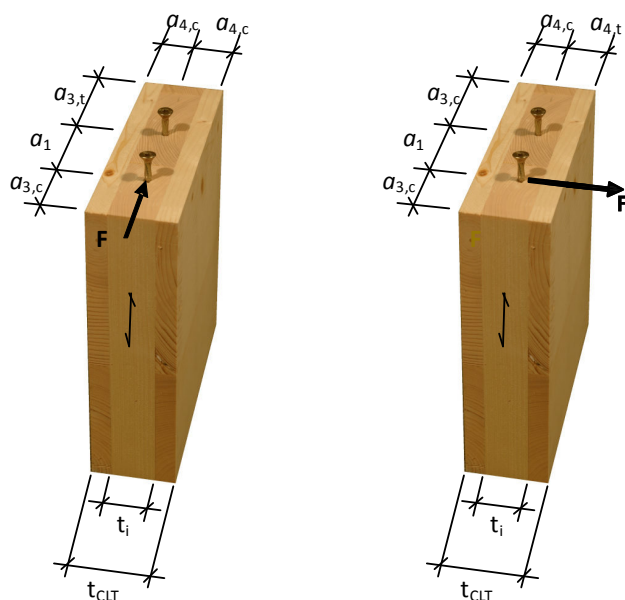
$30^\circ \leq \alpha \leq 90^\circ$ für Schrauben ohne Spitze BS, siehe auch 2.1

In Achsrichtung oder rechtwinklig zur Achse beanspruchte Schrauben in der Plattenfläche (Seitenfläche) oder in den Schmalflächen von Brettsperrholz

Definition der Mindestabstände in der Plattenfläche, falls durch andere technische Regeln (ETA oder hEN) für Brettsperrholz nicht abweichend geregelt:



Definition der Mindestabstände in der Schmalfläche falls durch andere technische Regeln (ETA oder hEN) für Brettsperrholz nicht abweichend geregelt:



Anhang C

Verstärkung von Holzbauteilen bei Druckbeanspruchung rechtwinklig zur Faser

„KonstruX HF“ Vollgewindeschrauben können zur Verstärkung von Holzbauteilen verwendet werden, die durch Druck unter einem Winkel α von $45^\circ \leq \alpha \leq 90^\circ$ zur Faserrichtung beansprucht werden. Die Druckbeanspruchung muss gleichmäßig auf alle Schrauben verteilt werden.

Die charakteristische Tragfähigkeit für einen Auflagerbereich mit Vollgewindeschrauben unter einem Winkel α von $45^\circ \leq \alpha \leq 90^\circ$ zur Faserrichtung ist wie folgt zu berechnen:

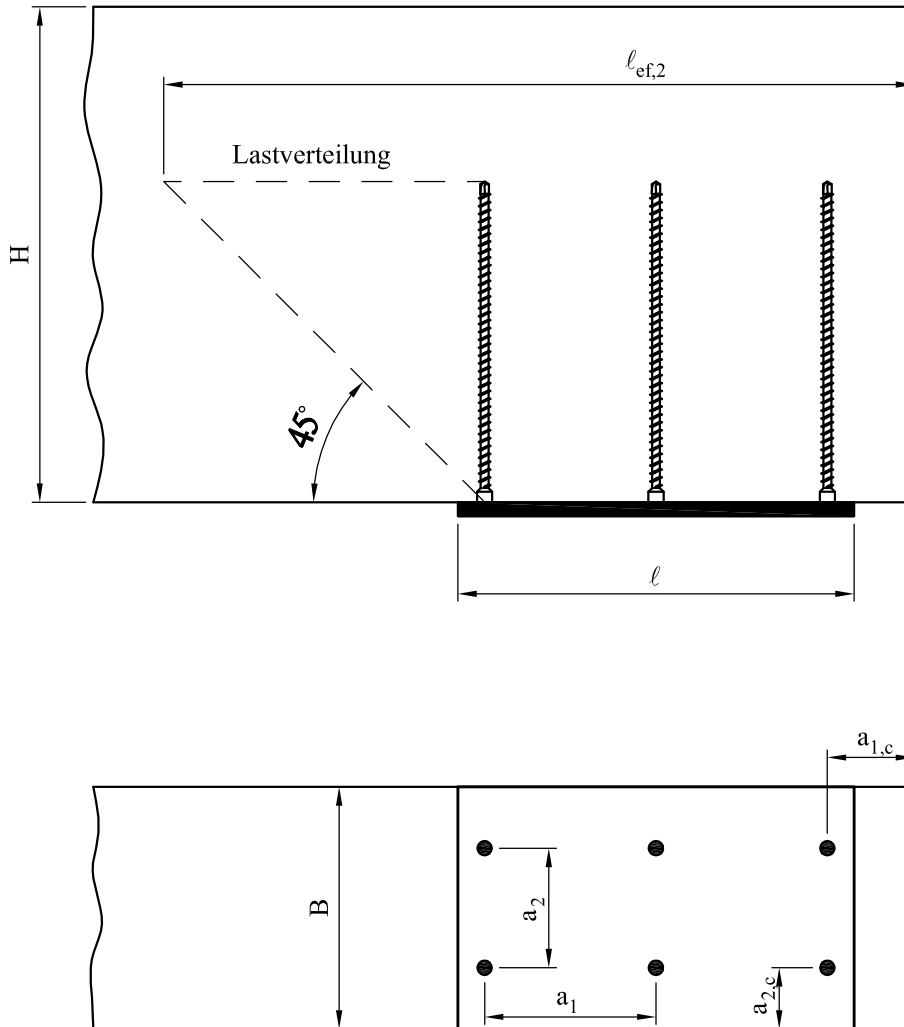
$$F_{90,Rd} = \min \left\{ \begin{array}{l} k_{c,90} \cdot B \cdot \ell_{ef,1} \cdot f_{c,90,d} + n \cdot \min (F_{ax,Rd} ; F_{ki,Rd}) \\ B \cdot \ell_{ef,2} \cdot f_{c,90,d} \end{array} \right\}$$

Mit

- $F_{90,Rd}$ Bemessungswert der Tragfähigkeit des verstärkten Auflagers [N]
- $k_{c,90}$ Querdruckbeiwert nach EN 1995-1-1
- B Auflagerbreite [mm]
- $\ell_{ef,1}$ wirksame Auflagerlänge der Auflagerfläche nach EN 1995-1-1 [mm]
- $f_{c,90,d}$ Bemessungswert der Druckfestigkeit rechtwinklig zur Faserrichtung [N/mm²]
- n Anzahl der Verstärkungsschrauben, $n = n_0 \cdot n_{90}$
- n_0 Anzahl der parallel zur Faserrichtung in einer Reihe angeordneten Schrauben
- n_{90} Anzahl der rechtwinklig zur Faserrichtung in einer Reihe angeordneten Schrauben
- $F_{ax,Rd}$ Bemessungswert des Ausziehwiderstands [N]
- $F_{ki,Rd}$ Bemessungswert der Knicktragfähigkeit [N]
- $\ell_{ef,2}$ wirksame Auflagerlänge in der Ebene der Schraubenspitzen [mm]
- $\ell_{ef,2} = \ell_{ef} + (n_0 - 1) \cdot a_1 + \min(\ell_{ef} ; a_{1,c})$ für Endauflager [mm]
- $\ell_{ef,2} = 2 \cdot \ell_{ef} + (n_0 - 1) \cdot a_1$ für Zwischenaflager [mm]
- a_1 Abstand der Schrauben parallel zur Faserrichtung [mm]
- $a_{1,c}$ Abstand von der Hirnholzfläche [mm]

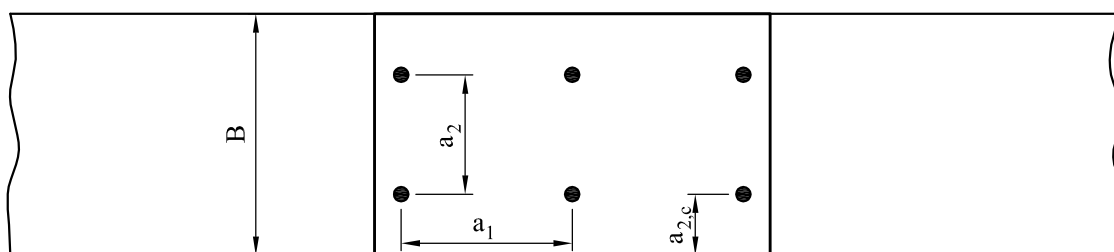
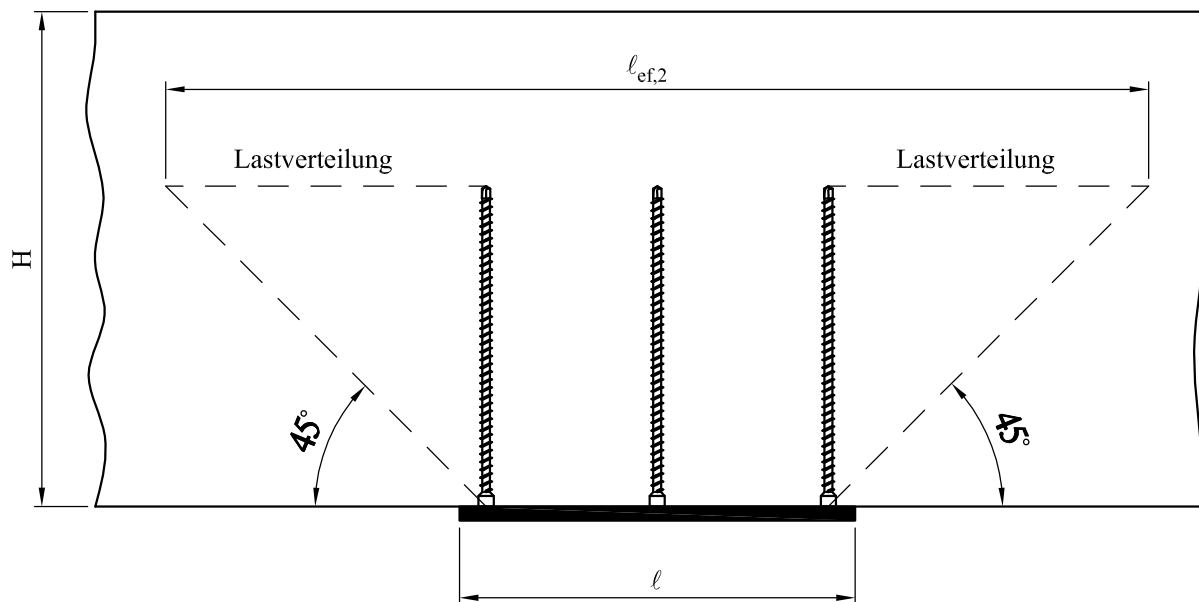
Schrauben zur Verstärkung von Holzwerkstoffplatten sind nicht in dieser ETA geregelt.

Verstärktes Endauflager



- H Bauteilhöhe [mm]
 B Auflagerbreite [mm]
 l_{ef} effektive Gewindelänge [mm]
 $l_{ef,2}$ wirksame Auflagerlänge in der Ebene der Schraubenspitzen [mm]
 $= l_{ef} + (n_0 - 1) \cdot a_1 + \min(l_{ef}; a_{1,c})$ für Endauflager

Verstärktes Zwischenauflager



- H Bauteilhöhe [mm]
 B Auflagerbreite [mm]
 l_{ef} effektive Gewindelänge [mm]
 $l_{ef,2}$ wirksame Auflagerlänge in der Ebene der Schraubenspitzen [mm]
 $= 2 \cdot l_{ef} + (n_0 - 1) \cdot a_1$ für Zwischenauflager

Anhang D Verstärkung von Holzbauteilen bei Zugbeanspruchung rechtwinklig zur Faser

Holzbauteil mit Anschlusskraft rechtwinklig zur Faserrichtung

„KonstruX HF“ Vollgewindeschrauben können zur Verstärkung von querzugbeanspruchten Anschlüssen verwendet werden. Die anzuschließende Zugkraft muss gleichmäßig auf alle Schrauben verteilt werden.

Falls nicht durch nationale Regelungen am Einbauort abweichend geregelt, muss die axiale Tragfähigkeit der Verstärkung eines Holzbauteils, mit einer rechtwinklig zur Faser wirkenden Anschlusskraft, die folgende Bedingung erfüllen:

$$\frac{[1 - 3 \cdot \alpha^2 + 2 \cdot \alpha^3] \cdot F_{90,d}}{F_{ax,Rd}} \leq 1$$

Mit

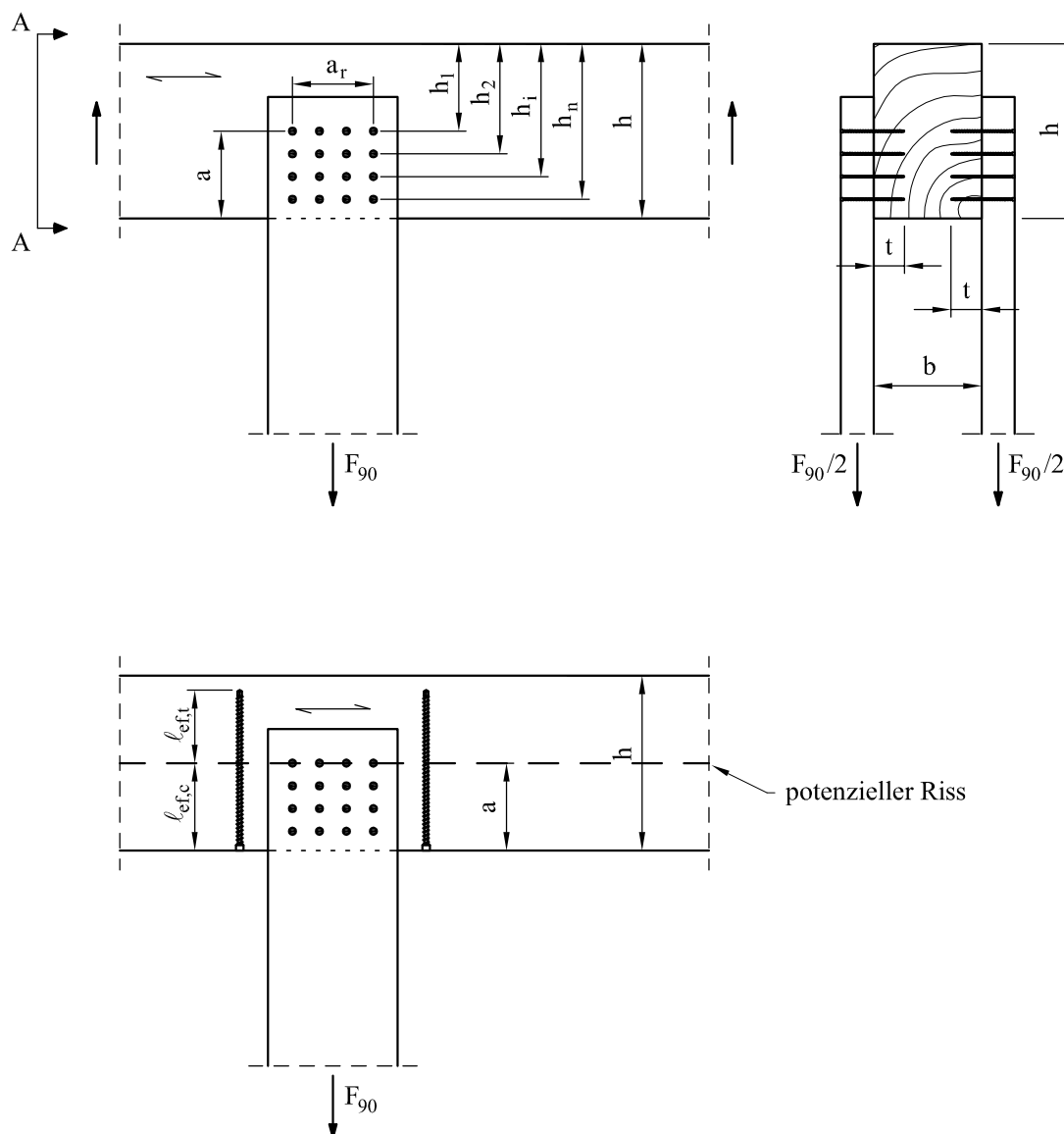
$F_{90,d}$ Bemessungswert der Einwirkung rechtwinklig zur Faserrichtung [N]

$\alpha = a/h$ [mm]

h Bauteilhöhe [mm]

$F_{ax,Rd}$ Kleinstwert der Bemessungswerte des Auszieh Widerstands und der Zugtragfähigkeit der Schraube [N]

Für die Bestimmung des Auszieh Widerstands ist für l_{ef} die kleinere effektive Gewindelänge ober- und unterhalb der potenziellen Risslinie zu verwenden ($l_{ef,c}$ oder $l_{ef,t}$).



Dies ist eine Übersetzung der englischsprachigen Originalfassung. Maßgeblich ist das Original.

Ausklinkung am Auflager

Falls nicht durch nationale Regelungen am Einbauort abweichend geregelt, muss die axiale Tragfähigkeit der Verstärkung eines ausgeklinkten Trägers die folgende Bedingung erfüllen :

$$\frac{1,3 \cdot V_d \cdot [3 \cdot (1 - \alpha)^2 - 2 \cdot (1 - \alpha)^3]}{F_{ax,Rd}} \leq 1$$

Mit

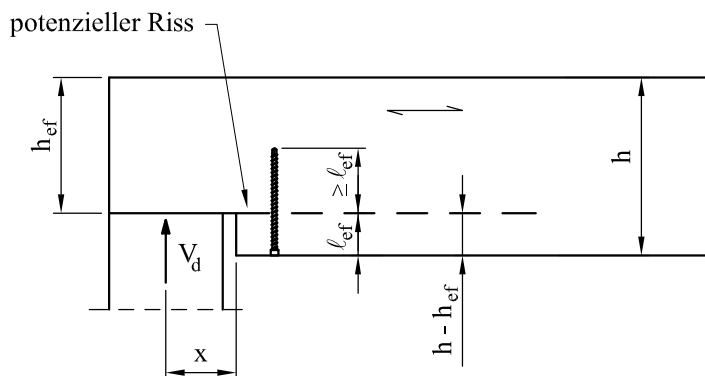
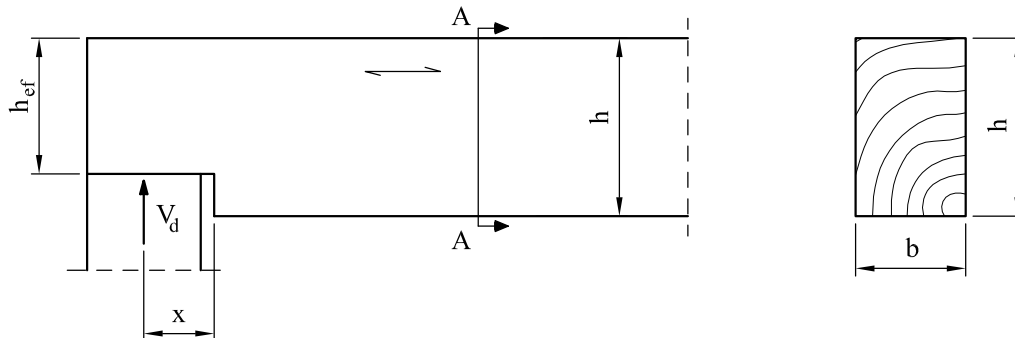
V_d Bemessungswert der Querkraft an der Ausklinkung [N]

$\alpha = h_{ef}/h$ [mm]

h Bauteilhöhe [mm]

$F_{ax,Rd}$ Kleinstwert der Bemessungswerte des Auszieh Widerstands und der Zugtragfähigkeit der Schraube [N]

Für die Bestimmung des Auszieh Widerstands ist für ℓ_{ef} die kleinere effektive Gewindelänge ober- und unterhalb der potenziellen Risslinie zu verwenden.



Durchbrüche

Falls nicht durch nationale Regelungen am Einbauort abweichend geregelt, muss die axiale Tragfähigkeit der Verstärkung eines Durchbruchs die folgende Bedingung erfüllen :

$$\frac{F_{t,V,d} + F_{t,M,d}}{F_{ax,Rd}} \leq 1$$

Mit

$F_{t,V,d}$ Bemessungswert der Zugkraft rechtwinklig zur Faserrichtung infolge der Querkraft :

$$F_{t,V,d} = \frac{V_d \cdot h_d}{4 \cdot h} \cdot \left[3 - \frac{h_d^2}{h^2} \right] \quad [\text{N}]$$

V_d Bemessungswert der Querkraft [N]

h Bauteilhöhe [mm]

h_d Höhe des Durchbruchs bei rechteckigen Durchbrüchen [mm]

h_d 70 % des Durchmesser des Durchbruchs bei kreisförmigen Durchbrüchen [mm]

$F_{t,M,d}$ Bemessungswert der Zugkraft rechtwinklig zur Faserrichtung infolge des Biegemomentes :

$$F_{t,M,d} = 0,008 \cdot \frac{M_d}{h_r} \quad [\text{N}]$$

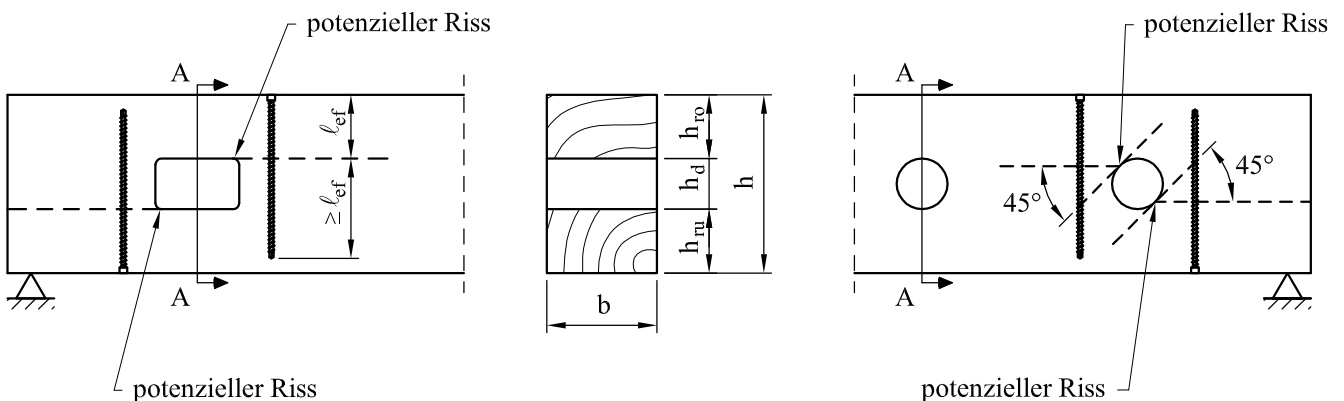
M_d Bemessungswert des Biegemomentes am Rand des Durchbruchs [Nmm]

$h_r = \min(h_{r0}; h_{ru})$ für rechteckige Durchbrüche [mm]

$h_r = \min(h_{r0}; h_{ru}) + 0,15 \cdot h_d$ für kreisförmige Durchbrüche [mm]

$F_{ax,Rd}$ Kleinstwert der Bemessungswerte des Auszieh Widerstands und der Zugtragfähigkeit der Schraube [N]

Für die Bestimmung des Auszieh Widerstands ist für ℓ_{ef} die kleinere effektive Gewindelänge ober- und unterhalb der potenziellen Risslinie zu verwenden.



Annex E **Befestigung von Aufdach-Dämmsystemen**

E.u.r.o.Tec Schrauben mit Außendurchmessern von $6 \text{ mm} \leq d \leq 12 \text{ mm}$ können zur Befestigung von Dämmmaterialien auf Sparren verwendet werden.

Die Dicke des Dämmmaterials soll 400 mm nicht überschreiten. Die Aufdachdämmung muss auf Sparren aus Vollholz oder Brettschichtholz oder Bauteilen aus Brettsperrholz aufgebracht werden und mit parallel zu den Sparren angeordneten Konterlatten befestigt werden. Anstelle der Konterlatten können auch auf dem Dämmmaterial liegende Holzwerkstoffplatten verwendet werden. Die Dämmung von senkrechten Fassaden wird ebenfalls durch die folgenden Regelungen abgedeckt.

Die Schrauben müssen ohne Vorbohren in einem Arbeitsschritt durch die Konterlatten bzw. Holzwerkstoffplatten und das Dämmmaterial in die Sparren eingeschraubt werden.

Der Winkel α zwischen Schraubenachse und der Faserrichtung der Sparren soll zwischen 30° und 90° liegen.

Die Sparren müssen aus Vollholz (Nadelholz) nach EN 338, Brettschichtholz nach EN 14081, Brettsperrholz oder Furnierschichtholz nach EN 14374 oder Europäischer Technischer Zulassung oder ähnlicher verklebter Bauteile nach Europäischer Technischer Zulassung bestehen.

Die Konterlatten müssen aus Vollholz (Nadelholz) nach EN 338 bestehen. Die Mindestdicke t und Mindestbreite b muss betragen:

Schrauben $d \leq 8,0 \text{ mm}$:	$b_{\min} = 50 \text{ mm}$	$t_{\min} = 30 \text{ mm}$
Schrauben $d = 10,0 \text{ mm}$:	$b_{\min} = 60 \text{ mm}$	$t_{\min} = 40 \text{ mm}$
Schrauben $d = 12,0 \text{ mm}$:	$b_{\min} = 80 \text{ mm}$	$t_{\min} = 100 \text{ mm}$

Das Dämmmaterial muss durch eine Europäische Technische Zulassung geregelt sein..

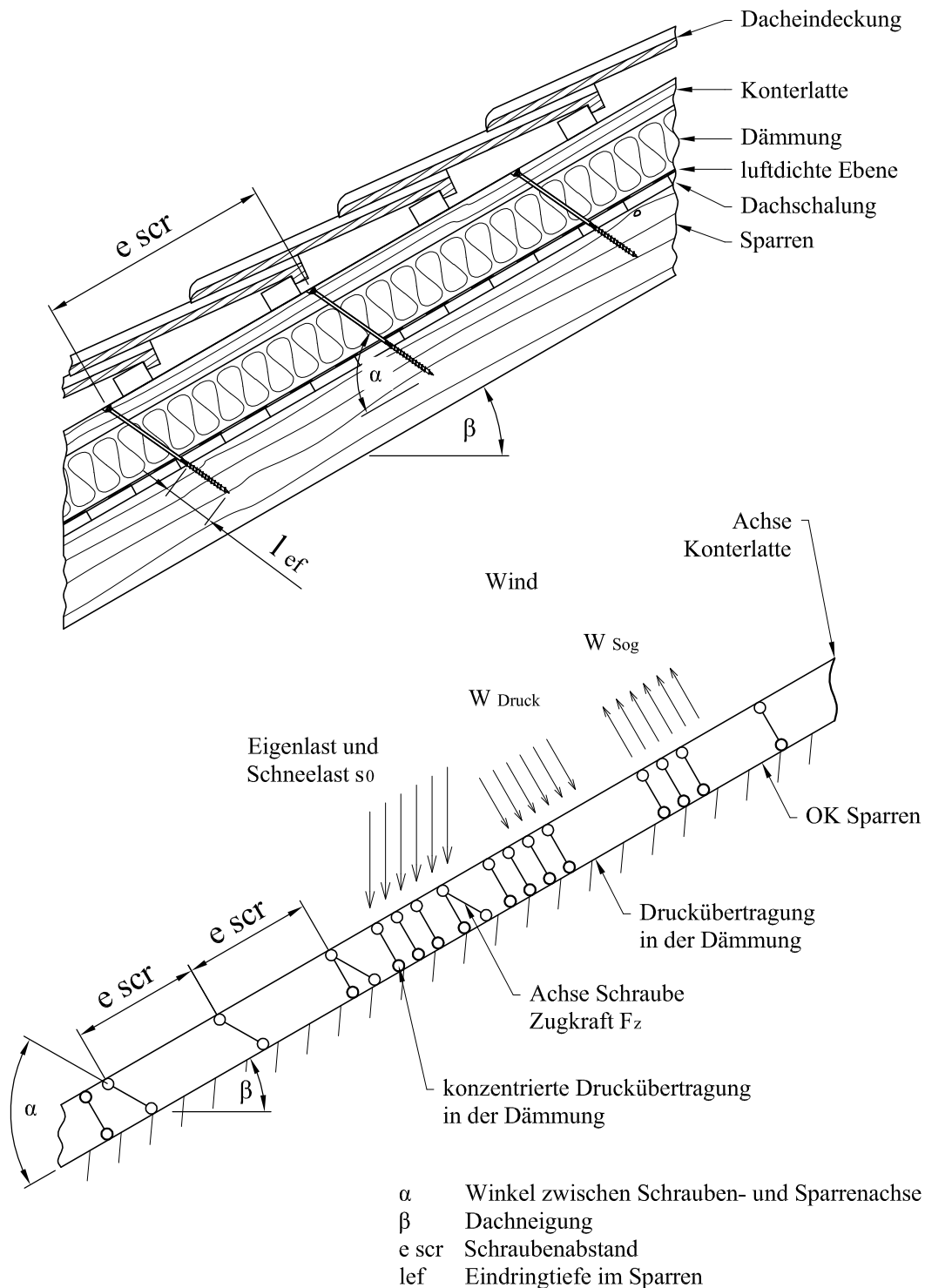
Reibungswiderstände sollen bei der Bemessung der charakteristischen Ausziehungswiderstände der Schrauben nicht berücksichtigt werden.

Die Verankerung von Windsoglasten und die Biegebeanspruchung der Konterlatten bzw. der Holzwerkstoffplatten müssen berücksichtigt werden. Falls erforderlich müssen zusätzliche, vertikal zum Sparren angeordnete Schrauben ($\alpha = 90^\circ$) eingebracht werden.

Der maximale Schraubenabstand beträgt $e_S = 1,75 \text{ m}$.

Befestigung von Aufdach-Dämmsystemen mit parallel angeordneten, gleichsinnig geneigten Schrauben**Mechanisches Modell**

Das System aus Sparren, Dämmmaterial und parallel zum Sparren angeordneten Konterlatten kann als elastisch gebetteter Balken behandelt werden. Die Konterlatte stellt hierbei den Balken dar, das Dämmmaterial die elastische Bettung. Die Druckspannung bei 10 % Stauchung des Dämmmaterials, bestimmt nach EN 826 ¹, muss mindestens $\sigma_{10\%} = 0,05 \text{ N/mm}^2$ betragen. Die Konterlatte wird rechtwinklig durch Einzellasten F_b beansprucht. Weitere Einzellasten F_s folgen aus den Dachabtriebskräften aus Eigen- und Schneelast, die über die Schraubenköpfe auf die Konterlatten wirken.



¹ EN 826:1996 Wärmedämmstoffe für das Bauwesen - Bestimmung des Verhaltens bei Druckbeanspruchung

Befestigung von Aufdach-Dämmsystemen mit parallel angeordneten, gleichsinnig geneigten Schrauben**Bemessung der Konterlatten**

Die Biegespannungen sind wie folgt zu berechnen :

$$M = \frac{(F_b + F_s) \cdot \ell_{\text{char}}}{4}$$

Mit

F_b Einzellasten rechtwinklig zur Konterlatte wirkend [N]

F_s Einzellasten rechtwinklig zur Konterlatte wirkend, Einwirkung im Bereich der Schraubenköpfe [N]

$$\ell_{\text{char}} \text{ charakteristische Länge } \ell_{\text{char}} = \sqrt[4]{\frac{4 \cdot EI}{w_{\text{ef}} \cdot K}} \quad [\text{mm}]$$

EI Biegesteifigkeit der Konterlatte [$\text{N}/\text{mm}^2 \cdot \text{mm}^4$]

w_{ef} effektive Breite des Dämmmaterials [mm]

K Bettungszahl

Die Bettungszahl K kann unter Verwendung des Elastizitätsmoduls E_{HI} und der Höhe t_{HI} des Dämmmaterials berechnet werden, wenn die effektive Breite w_{ef} des druckbeanspruchten Dämmmaterials bekannt ist. Infolge der Lastausbreitung im Dämmmaterial ist die effektive Breite w_{ef} größer als die Breite der Konterlatte oder des Sparrens. Für die weitere Berechnung wird die effektive Breite w_{ef} des Dämmmaterials bestimmt zu:

$$w_{\text{ef}} = w + t_{\text{HI}}/2$$

Mit

w kleinerer Wert der Breite der Konterlatte bzw. des Sparrens [mm]

t_{HI} Dicke des Dämmmaterials [mm]

$$K = \frac{E_{\text{HI}}}{t_{\text{HI}}}$$

Folgende Bedingung muss erfüllt sein :

$$\frac{\sigma_{\text{m,d}}}{f_{\text{m,d}}} = \frac{M_{\text{d}}}{W \cdot f_{\text{m,d}}} \leq 1$$

Bei der Berechnung des Widerstandsmoments W muss der Nettoquerschnitt berücksichtigt werden.

Die Schubspannungen sind wie folgt zu berechnen :

$$V = \frac{(F_b + F_s)}{2}$$

Folgende Bedingung muss erfüllt sein :

$$\frac{\tau_{\text{d}}}{f_{\text{v,d}}} = \frac{1,5 \cdot V_{\text{d}}}{A \cdot f_{\text{v,d}}} \leq 1$$

Bemessung des Dämmmaterials

Die auf das Dämmmaterial einwirkenden Druckspannungen sind wie folgt zu berechnen :

$$\sigma = \frac{1,5 \cdot (F_b + F_s)}{2 \cdot \ell_{\text{char}} \cdot w}$$

Der Bemessungswert der Druckspannung darf nicht höher sein als 110% der Druckbelastung bei einer Stauchung von 10 % berechnet nach EN 826.

Befestigung von Aufdach-Dämmsystemen mit parallel angeordneten, gleichsinnig geneigten Schrauben**Bemessung der Schrauben**

Anstelle der Konterlatten können Holzwerkstoffplatten mit einer Mindestdicke von 20 mm aus Sperrholz nach EN 636, Spanplatten nach EN 312, OSB-Platten OSB/3 oder OSB/4 nach EN 300 oder Europäischer Technischer Zulassung, Massivholzplatten nach EN 13353 oder Brettspertholz verwendet werden.

Die Druckspannung bei 10 % Stauchung des Dämmmaterials, bestimmt nach EN 826, muss mindestens $\sigma_{10\%} = 0,05 \text{ N/mm}^2$ betragen.

Die Bemessung der Befestigung des Dämmmaterials, der Konterlatten oder Platten, kann nach dem statischen Modell der S. 41 durchgeführt werden. Die Konterlatten oder Holzwerkstoffplatten müssen eine ausreichende Festigkeit und Steifigkeit aufweisen. Die Druckspannung zwischen Konterlatten oder Holzwerkstoffplatten und dem Dämmmaterial darf $1,1 \cdot \sigma_{10\%}$ nicht überschreiten.

Die Schrauben werden vorwiegend axial beansprucht. Die Zugkraft in Achsrichtung kann aus der Dachabtriebskraft R wie folgt berechnet werden:

$$T_s = \frac{R_s}{\cos \alpha}$$

Der Bemessungswert der Ausziehtragfähigkeit der Schrauben "Paneltwistec", "SP FK", "Speedo" und "SP ZK" für die Aufdach- und Fassadendämmung wird wie folgt berechnet:

$$F_{ax,\alpha,Rd} = \min \left\{ k_{ax} \cdot f_{ax,d} \cdot d \cdot \ell_{ef,r} \cdot k_1 \cdot k_2 \cdot \left(\frac{\rho_{k,r}}{350} \right)^{0,8}; f_{head,d} \cdot d_h^2 \cdot \left(\frac{\rho_{k,b}}{350} \right)^{0,8}; \frac{f_{tens,k}}{\gamma_{M2}} \right\}$$

Der Bemessungswert der Ausziehtragfähigkeit der Schrauben "KonstruX HF" oder "Topduo" für die Aufdach- und Fassadendämmung wird wie folgt berechnet:

$$F_{ax,\alpha,Rd} = \min \left\{ k_{ax} \cdot f_{ax,d} \cdot d \cdot \ell_{ef,r} \cdot k_1 \cdot k_2 \cdot \left(\frac{\rho_{k,r}}{350} \right)^{0,8}; \max \left\{ f_{head,d} \cdot d_h^2; k_{ax} \cdot f_{ax,d} \cdot d \cdot \ell_{ef,b} \right\} \cdot \left(\frac{\rho_{k,b}}{350} \right)^{0,8}; \frac{f_{tens,k}}{\gamma_{M2}} \right\}$$

Mit

$F_{ax,\alpha,Rd}$ Bemessungswert der Ausziehtragfähigkeit bei einem Winkel α zwischen Schraubenachse und Faserrichtung [N]

$k_{ax} = 1,0$ for $45^\circ \leq \alpha \leq 90^\circ$

$= 0,3 + (0,7 \cdot \alpha/45^\circ)$ for $0^\circ \leq \alpha < 45^\circ$

$f_{ax,d}$ Bemessungswert des Ausziehparameters [N/mm²]

d Gewindeaußendurchmesser [mm]

$\ell_{ef,r}$ Einschraubtiefe des Gewindeteils auf der Seite der Schraubenspitze nach EN 1995-1-1 [mm]

$\ell_{ef,b}$ Einschraubtiefe des Gewindeteils auf der Seite der Konterlatte [mm]

α Winkel zwischen Schraubenachse und Faserrichtung ($\alpha \geq 30^\circ$)

$k_1 = \min \{1; 220/t_{HI}\}$

$k_2 = \min \{1; \sigma_{10\%}/0,12\}$

Werden die Gleichungen für k_1 und k_2 berücksichtigt, muss die Verformung der Konterlatte nicht berücksichtigt werden.

t_{HI} Dicke des Dämmmaterials [mm]

$\sigma_{10\%}$ Druckspannung des Dämmmaterials bei 10 % Stauchung [N/mm²]

$\sigma_{10\%} \geq 0,05 \text{ N/mm}^2$

$\rho_{k,r}$ charakteristischer Wert der Rohdichte des Sparrens [kg/m³]

$\rho_{k,b}$ charakteristischer Wert der Rohdichte der Konterlatte [kg/m³]

$f_{head,d}$ Bemessungswert des Kopfdurchziehparameters [N/mm²]

$f_{tens,k}$ charakteristischer Wert der Zugtragfähigkeit [N]

γ_{M2} Teilsicherheitsbeiwert nach EN 1993-1-1 oder nach nationalem Anhang

Dies ist eine Übersetzung der englischsprachigen Originalfassung. Maßgeblich ist das Original.

Befestigung von Aufdach-Dämmsystemen mit parallel angeordneten, gleichsinnig geneigten Schrauben**Befestigung der Konterlatten mit rechtwinklig zur Dachfläche angeordneten Schrauben**

Anstelle der Konterlatten können Holzwerkstoffplatten mit einer Mindestdicke von 20 mm aus Sperrholz nach EN 636, Spanplatten nach EN 312, OSB-Platten OSB/3 oder OSB/4 nach EN 300 oder Europäischer Technischer Zulassung, Massivholzplatten nach EN 13353 oder Brettsperrholz verwendet werden.

Die Druckspannung bei 10 % Stauchung des Dämmmaterials, bestimmt nach EN 826, muss mindestens $\sigma_{10\%} = 0,05 \text{ N/mm}^2$ betragen.

Die Konterlatten oder Holzwerkstoffplatten müssen eine ausreichende Festigkeit und Steifigkeit aufweisen. Die Druckspannung zwischen Konterlatten oder Holzwerkstoffplatten und dem Dämmmaterial darf $1,1 \cdot \sigma_{10\%}$ nicht überschreiten.

Der charakteristische Wert der Tragfähigkeit der auf Abscheren beanspruchten Schrauben kann wie folgt berechnet werden:

$$F_{v,Rk} = \min \left\{ \begin{array}{l} f_{h,b,k} \cdot d \cdot t_b \\ f_{h,r,k} \cdot d \cdot t_r \\ \frac{f_{h,b,k} \cdot d \cdot \beta}{1 + \beta} \cdot \left(\sqrt{4t_{il}^2 + \left(2 + \frac{1}{\beta}\right)t_b^2 + (2 + \beta)t_r^2 + 4t_{il}(t_b + t_r) + 2t_b t_r - 2t_{il} - t_b - t_r} \right) + \frac{F_{ax,Rk}}{4} \\ 1,05 \cdot \frac{f_{h,b,k} \cdot d \cdot \beta}{\frac{1}{2} + \beta} \cdot \left(\sqrt{t_{il}^2 + t_{il}t_b + \frac{t_b^2}{2}\left(1 + \frac{1}{\beta}\right) + \frac{M_{y,k}}{f_{h,b,k} \cdot d}\left(1 + \frac{2}{\beta}\right) - t_{il} - \frac{t_b}{2}} \right) + \frac{F_{ax,Rk}}{4} \\ 1,05 \cdot \frac{f_{h,b,k} \cdot d \cdot \beta}{\frac{1}{2} + \beta} \cdot \left(\sqrt{t_{il}^2 + t_{il}t_r + \frac{t_r^2}{2}\left(1 + \beta\right) + \frac{M_{y,k}}{f_{h,b,k} \cdot d}\left(2 + \frac{1}{\beta}\right) - t_{il} - \frac{t_r}{2}} \right) + \frac{F_{ax,Rk}}{4} \\ 1,15 \cdot \frac{f_{h,b,k} \cdot d \cdot \beta}{1 + \beta} \cdot \left(\sqrt{\beta^2 t_{il}^2 + 4\beta(\beta + 1) \cdot \frac{M_{y,k}}{f_{h,b,k} \cdot d} - \beta t_{il}} \right) + \frac{F_{ax,Rk}}{4} \end{array} \right.$$

Mit

$f_{h,b,k}$ charakteristischer Wert der Lochleibungsfestigkeit der Konterlatte [N/mm²]

$f_{h,r,k}$ charakteristischer Wert der Lochleibungsfestigkeit des Sparrens [N/mm²]

$\beta = f_{h,r,k} / f_{h,b,k}$

d Gewindeaußendurchmesser [mm]

t_b Dicke der Konterlatte [mm]

t_r kleinerer Wert aus Sparrenhöhe und Einschraubtiefe der Schraube im Sparren [mm]

t_{il} Dicke der Zwischenschicht [mm]

$M_{y,k}$ charakteristischer Wert des Fließmoments der Schraube [Nmm]

$F_{ax,Rk}$ charakteristischer Wert des Auszieh Widerstandes der Schraube [N]

Befestigung von Aufdach-Dämmsystemen mit wechselnd geneigten Schrauben

Mechanisches Modell

Abhängig vom Schraubenabstand und der Anordnung der verschieden geneigten Zug- und Druckschrauben werden die Konterlatten durch signifikante Biegemomente beansprucht. Diese Biegemomente werden mit Hilfe der folgenden Annahmen ermittelt:

- Die Zug- und Druckbeanspruchungen der Schrauben werden aus den Gleichgewichtsbedingungen der Einwirkungen parallel und rechtwinklig zur Dachfläche ermittelt. Diese Einwirkungen sind konstante Linienlasten q_{\perp} und q_{\parallel} .
- Die Schrauben wirken als Pendelstützen mit dem Gelenk 10 mm innerhalb der Konterlatte oder des Sparrens. Die effektive Länge dieser Pendelstützen ergibt sich aus der der Länge der Schrauben zwischen Konterlatte und Sparren zuzüglich 20 mm.
- Die Konterlatte wird als Durchlaufträger mit einer konstanten Stützweite von $\ell = A + B$ betrachtet. Die druckbeanspruchten Schrauben bilden die Auflager dieses Durchlaufträgers, während die zugbeanspruchten Schrauben die konzentrierten Einzellasten quer zur Achse der Konterlatte übertragen.

Die Schrauben werden vorwiegend mit Zug- oder Druckkräften beansprucht. Die in den Schrauben wirkenden Normalkräfte werden unter Berücksichtigung der Lasten parallel und rechtwinklig zur Dachfläche wie folgt ermittelt:

$$\text{druckbeanspruchte Schraube: } F_{c,Ed} = (A + B) \cdot \left(\frac{q_{\parallel}}{\cos\alpha_1 + \sin\alpha_1 / \tan\alpha_2} - \frac{q_{\perp} \cdot \sin(90^\circ - \alpha_2)}{\sin(\alpha_1 + \alpha_2)} \right)$$

$$\text{zugbeanspruchte Schraube: } F_{t,Ed} = (A + B) \cdot \left(\frac{q_{\parallel}}{\cos\alpha_2 + \sin\alpha_2 / \tan\alpha_1} - \frac{q_{\perp} \cdot \sin(90^\circ - \alpha_1)}{\sin(\alpha_1 + \alpha_2)} \right)$$

Die auf die Konterlatten einwirkenden Biegemomente folgen aus der Linienlast q_{\perp} und dem rechtwinklig zur Konterlatte wirkenden Anteil der zugbeanspruchten Schraube. Die Stützweite des Durchlaufträgers beträgt $\ell = A + B$. Der rechtwinklig zur Konterlatte wirkende Anteil der zugbeanspruchten Schraube beträgt:

$$F_{ZS,Ed} = (A + B) \cdot \left(\frac{q_{\parallel}}{1 / \tan\alpha_1 + 1 / \tan\alpha_2} - \frac{q_{\perp} \cdot \sin(90^\circ - \alpha_1) \cdot \sin\alpha_2}{\sin(\alpha_1 + \alpha_2)} \right)$$

Mit

q_{\parallel} konstante Linienlast parallel zur Konterlatte wirkend

q_{\perp} konstante Linienlast rechtwinklig zur Konterlatte wirkend

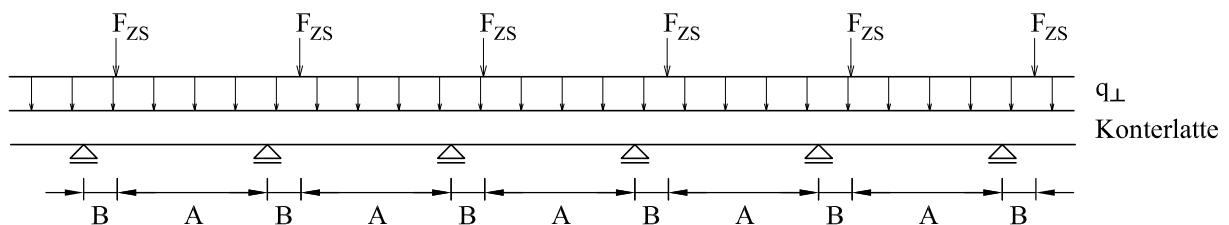
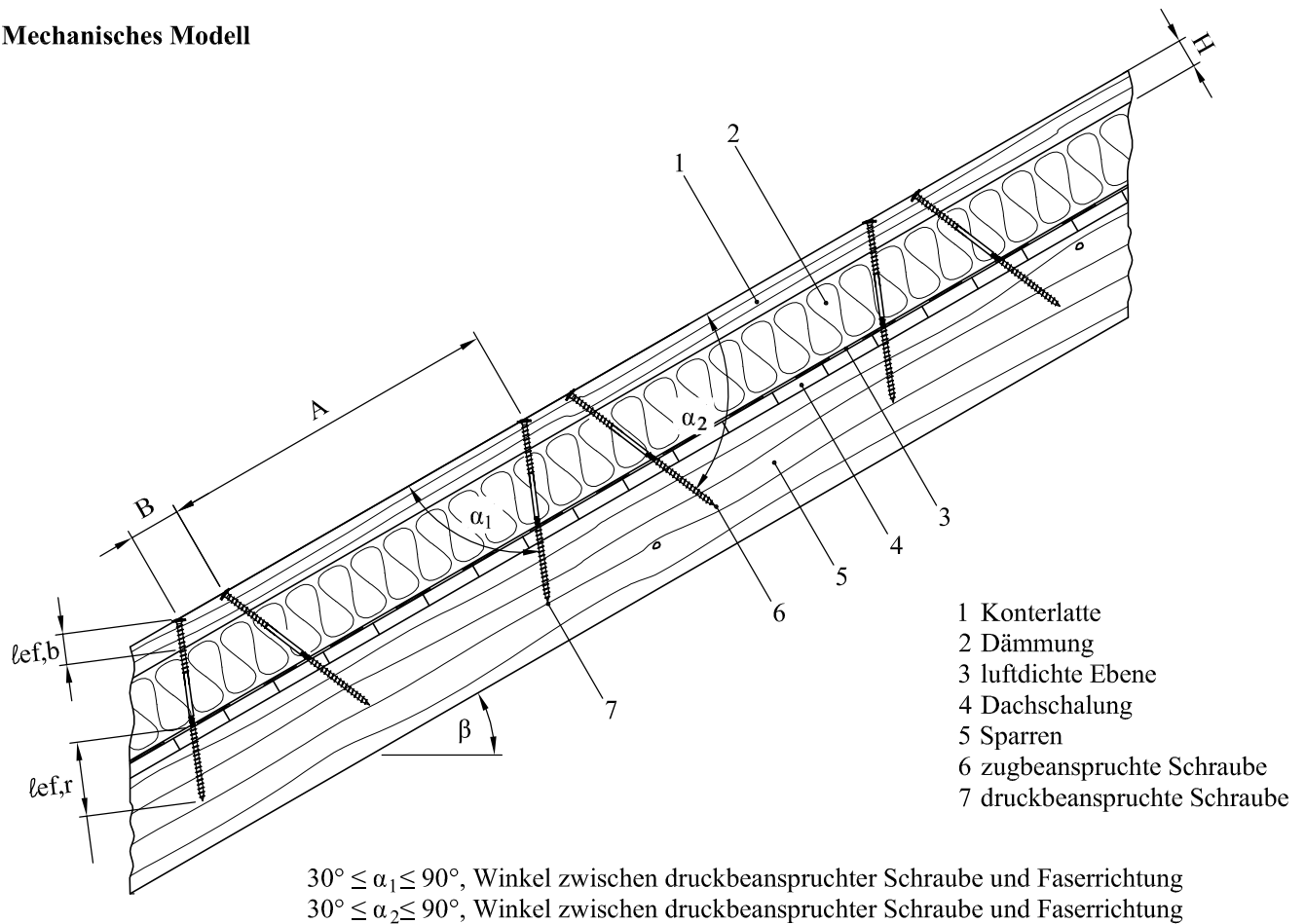
α_1 Winkel zwischen druckbeanspruchter Schraube und Faserrichtung

α_2 Winkel zwischen zugbeanspruchter Schraube und Faserrichtung

Ein positiver Wert von F_{ZS} bedeutet eine Kraft in Richtung der Sparren, eine negative eine von den Sparren weg gerichtete Kraft.

Befestigung von Aufdach-Dämmsystemen mit wechselnd geneigten Schrauben

Mechanisches Modell



$$\text{druckbeanspruchte Schraube: } F_{c,Ed} = (A + B) \cdot \left(\frac{q_{II}}{\cos\alpha_1 + \sin\alpha_1 / \tan\alpha_2} - \frac{q_{\perp} \cdot \sin(90^\circ - \alpha_2)}{\sin(\alpha_1 + \alpha_2)} \right)$$

$$\text{druckbeanspruchte Schraube: } F_{t,Ed} = (A + B) \cdot \left(\frac{q_{II}}{\cos\alpha_2 + \sin\alpha_2 / \tan\alpha_1} - \frac{q_{\perp} \cdot \sin(90^\circ - \alpha_1)}{\sin(\alpha_1 + \alpha_2)} \right)$$

$$\text{konzentrierte Einzellast: } F_{ZS,Ed} = (A + B) \cdot \left(\frac{q_{II}}{1 / \tan\alpha_1 + 1 / \tan\alpha_2} - \frac{q_{\perp} \cdot \sin(90^\circ - \alpha_1) \cdot \sin\alpha_2}{\sin(\alpha_1 + \alpha_2)} \right)$$

Mit

q_{II} konstante Linienlast parallel zur Konterlatte wirkend

q_{\perp} konstante Linienlast rechtwinklig zur Konterlatte wirkend

α_1 Winkel zwischen druckbeanspruchter Schraube und Faserrichtung

α_2 Winkel zwischen zugbeanspruchter Schraube und Faserrichtung

Ein positiver Wert von F_{ZS} bedeutet eine Kraft in Richtung der Sparren, eine negative eine von den Sparren weg gerichtete Kraft.

Dies ist eine Übersetzung der englischsprachigen Originalfassung. Maßgeblich ist das Original.

Befestigung von Aufdach-Dämmsystemen mit wechselnd geneigten Schrauben

Bemessung der Schrauben

Die Bemessung der Befestigung des Dämmmaterials und der Konterlatten kann nach dem statischen Modell der S. 44 f. durchgeführt werden. Die Konterlatten müssen eine ausreichende Festigkeit und Steifigkeit aufweisen.

Der Bemessungswert der Tragfähigkeit bei Zugbeanspruchung der Schrauben "KonstruX HF" oder "Topduo" für die Aufdach- und Fassadendämmung wird wie folgt berechnet:

$$F_{ax,\alpha,Rd} = \min \left\{ k_{ax} \cdot f_{ax,d} \cdot d \cdot \ell_{ef,b} \cdot \left(\frac{\rho_{k,b}}{350} \right)^{0,8} ; k_{ax} \cdot f_{ax,d} \cdot d \cdot \ell_{ef,r} \cdot \left(\frac{\rho_{k,r}}{350} \right)^{0,8} ; \frac{f_{tens,k}}{\gamma_{M2}} \right\}$$

Der Bemessungswert der Tragfähigkeit bei Druckbeanspruchung der Schrauben "KonstruX HF" oder "Topduo" für die Aufdach- und Fassadendämmung wird wie folgt berechnet:

$$F_{ax,\alpha,Rd} = \min \left\{ k_{ax} \cdot f_{ax,d} \cdot d \cdot \ell_{ef,b} \cdot \left(\frac{\rho_{k,b}}{350} \right)^{0,8} ; k_{ax} \cdot f_{ax,d} \cdot d \cdot \ell_{ef,r} \cdot \left(\frac{\rho_{k,r}}{350} \right)^{0,8} ; \frac{F_{ki,Rk}}{\gamma_{M1}} \right\}$$

Mit

$F_{ax,\alpha,Rd}$ Bemessungswert der Ausziehtragfähigkeit bei einem Winkel α zwischen Schraubenachse und Faserrichtung [N]

$k_{ax} = 1,0$ for $45^\circ \leq \alpha \leq 90^\circ$

$= 0,3 + (0,7 \cdot \alpha/45^\circ)$ for $0^\circ \leq \alpha < 45^\circ$

$f_{ax,d}$ Bemessungswert des Ausziehparameters [N/mm²]

d Gewindeaußendurchmesser [mm]

$\ell_{ef,b}$ Einschraubtiefe des Gewindeteils auf der Seite der Konterlatte [mm]

$\ell_{ef,r}$ Einschraubtiefe des Gewindeteils auf der Seite der Schraubenspitze nach EN 1995-1-11 [mm]

α Winkel zwischen Schraubenachse und Faserrichtung ($\alpha \geq 30^\circ$)

$\rho_{k,b}$ charakteristischer Wert der Rohdichte der Konterlatte [kg/m³]

$\rho_{k,r}$ charakteristischer Wert der Rohdichte des Sparrens [kg/m³]

$f_{tens,k}$ charakteristischer Wert der Zugtragfähigkeit [N]

$F_{ki,Rk}$ charakteristischer Wert der Knicktragfähigkeit abhängig von der freien Schraubenlänge zwischen Konterlatte und Sparren [N]

γ_{M1}, γ_{M2} Teilsicherheitsbeiwert nach EN 1993-1-1 oder nach nationalem Anhang

Freie Schraubenlänge [mm]	KonstruX HF					Topduo
	Ø6,5	Ø8,0	Ø9,0	Ø10,0	Ø11,3	Ø8,0
	$F_{ki,Rk}$ [kN]	$F_{ki,Rk}$ [kN]	$F_{ki,Rk}$ [kN]	$F_{ki,Rk}$ [kN]	$F_{ki,Rk}$ [kN]	$F_{ki,Rk}$ [kN]
≤ 120	2,32	4,28	8,56	6,76	18,80	5,97
140	1,75	3,27	6,62	5,21	14,90	4,59
160	1,38	2,57	5,25	4,12	12,00	3,62
180	1,10	2,08	4,26	3,33	9,85	2,93
200	0,91	1,71	3,52	2,75	8,20	2,42
220	0,76	1,43	2,97	2,31	6,93	2,03
240	0,64	1,21	2,52	1,96	5,92	1,72
260	0,55	1,04	2,17	1,69	5,12	1,48
280	0,48	0,91	1,89	1,47	4,48	1,29
300	0,42	0,79	1,66	1,29	3,94	1,13
320	0,37	0,70	1,47	1,14	3,49	1,00
340	0,33	0,62	1,31	1,01	3,12	0,89
360	0,29	0,56	1,17	0,91	2,80	0,80
380	0,26	0,50	1,06	0,82	2,52	0,72
400	0,24	0,46	0,96	0,74	2,29	0,65
420	0,22	0,42	0,87	0,68	2,09	0,59