



Europäische Technische Zulassung ETA-11/0284

Handelsbezeichnung
Trade name

HECO-FIX-plus und HECO-TOPIX Schrauben
HECO-FIX-plus and HECO-TOPIX self-tapping screws

Zulassungsinhaber
Holder of approval

HECO-Schrauben GmbH & Co. KG
Dr.-Kurt-Steim-Straße 28
78713 Schramberg
DEUTSCHLAND

Zulassungsgegenstand
und Verwendungszweck

*Generic type and use
of construction product*

HECO-FIX-plus und HECO-TOPIX Schrauben als
Holzverbindungsmittel
*HECO-FIX-plus and HECO-TOPIX-screws for use in timber
constructions*

Geltungsdauer:
Validity: vom
from
bis
to

5. September 2011
5. September 2016

Herstellwerke
Manufacturing plants

HECO-Schrauben GmbH & Co. KG
Dr. Kurt-Steim-Straße 28
78713 Schramberg
S.C. HECO Schrauben S.R.L.
Str. Laminoristilor Nr. 159
RO-405100 Campia Turzii

Diese Zulassung umfasst
This Approval contains

48 Seiten einschließlich 3 Anhänge
48 pages including 3 annexes

I RECHTSGRUNDLAGEN UND ALLGEMEINE BESTIMMUNGEN

- 1 Diese europäische technische Zulassung wird vom Deutschen Institut für Bautechnik erteilt in Übereinstimmung mit:
 - der Richtlinie 89/106/EWG des Rates vom 21. Dezember 1988 zur Angleichung der Rechts- und Verwaltungsvorschriften der Mitgliedstaaten über Bauprodukte¹, geändert durch die Richtlinie 93/68/EWG des Rates² und durch die Verordnung (EG) Nr. 1882/2003 des Europäischen Parlaments und des Rates³;
 - dem Gesetz über das In-Verkehr-Bringen von und den freien Warenverkehr mit Bauprodukten zur Umsetzung der Richtlinie 89/106/EWG des Rates vom 21. Dezember 1988 zur Angleichung der Rechts- und Verwaltungsvorschriften der Mitgliedstaaten über Bauprodukte und anderer Rechtsakte der Europäischen Gemeinschaften (Bauproduktengesetz - BauPG) vom 28. April 1998⁴, zuletzt geändert durch die Verordnung vom 31. Oktober 2006⁵;
 - den Gemeinsamen Verfahrensregeln für die Beantragung, Vorbereitung und Erteilung von europäischen technischen Zulassungen gemäß dem Anhang zur Entscheidung 94/23/EG der Kommission⁶.
- 2 Das Deutsche Institut für Bautechnik ist berechtigt zu prüfen, ob die Bestimmungen dieser europäischen technischen Zulassung erfüllt werden. Diese Prüfung kann in den Herstellwerken erfolgen. Der Inhaber der europäischen technischen Zulassung bleibt jedoch für die Konformität der Produkte mit der europäischen technischen Zulassung und deren Brauchbarkeit für den vorgesehenen Verwendungszweck verantwortlich.
- 3 Diese europäische technische Zulassung darf nicht auf andere als die auf Seite 1 aufgeführten Hersteller oder Vertreter von Herstellern oder auf andere als die auf Seite 1 dieser europäischen technischen Zulassung genannten Herstellwerke übertragen werden.
- 4 Das Deutsche Institut für Bautechnik kann diese europäische technische Zulassung widerrufen, insbesondere nach einer Mitteilung der Kommission aufgrund von Art. 5 Abs. 1 der Richtlinie 89/106/EWG.
- 5 Diese europäische technische Zulassung darf - auch bei elektronischer Übermittlung - nur ungekürzt wiedergegeben werden. Mit schriftlicher Zustimmung des Deutschen Instituts für Bautechnik kann jedoch eine teilweise Wiedergabe erfolgen. Eine teilweise Wiedergabe ist als solche zu kennzeichnen. Texte und Zeichnungen von Werbebroschüren dürfen weder im Widerspruch zu der europäischen technischen Zulassung stehen noch diese missbräuchlich verwenden.
- 6 Die europäische technische Zulassung wird von der Zulassungsstelle in ihrer Amtssprache erteilt. Diese Fassung entspricht der in der EOTA verteilten Fassung. Übersetzungen in andere Sprachen sind als solche zu kennzeichnen.

¹ Amtsblatt der Europäischen Gemeinschaften L 40 vom 11. Februar 1989, S. 12

² Amtsblatt der Europäischen Gemeinschaften L 220 vom 30. August 1993, S. 1

³ Amtsblatt der Europäischen Union L 284 vom 31. Oktober 2003, S. 25

⁴ Bundesgesetzblatt Teil I 1998, S. 812

⁵ Bundesgesetzblatt Teil I 2006, S. 2407, 2416

⁶ Amtsblatt der Europäischen Gemeinschaften L 17 vom 20. Januar 1994, S. 34

II BESONDERE BESTIMMUNGEN DER EUROPÄISCHEN TECHNISCHEN ZULASSUNG

1 Beschreibung des Produkts und des Verwendungszwecks

1.1 Beschreibung des Bauprodukts

HECO-FIX-plus and HECO-TOPIX Schrauben sind selbstbohrende Schrauben aus speziellem Kohlenstoffstahl oder nicht rostendem Stahl. Schrauben aus Kohlenstoffstahl sind gehärtet. Sie haben eine Korrosionsbeschichtung gemäß Anhang A 1.6. Der Gewindeaußendurchmesser d beträgt nicht weniger als 3,5 mm und nicht mehr als 10,0 mm. Die Gesamtlänge der Schrauben liegt zwischen 20 mm und 500 mm. Weitere Abmessungen sind in Anhang 3 angegeben. Die Unterlegscheiben bestehen aus Kohlenstoffstahl oder nicht rostendem Stahl. Die Abmessungen der Unterlegscheiben sind in Anhang 3 angegeben.

1.2 Vorgesehener Verwendungszweck

Die Schrauben sind für die Verbindung von Holzbauteilen vorgesehen, bei denen Anforderungen an die mechanische Festigkeit und Standsicherheit sowie Nutzungssicherheit im Sinne der wesentlichen Anforderungen Nr. 1 und Nr. 4 der Richtlinie des Rates 89/106/EWG zu erfüllen sind.

Die Schrauben werden für Verbindungen in tragenden Holzbauwerken zwischen Holzbauteilen oder zwischen Holzbauteilen und Stahlbauteilen verwendet:

- Vollholz aus Nadelholz der Festigkeitsklassen C14-C40 nach EN 338⁷/ EN 14081-1⁸,
- Brettschichtholz mindestens der Festigkeitsklasse GL24c nach EN 1194⁹/ EN 14080¹⁰,
- Furnierschichtholz LVL nach EN 14374¹¹,
- Balkenschichtholz Duo- und Triobalken nach prEN 14080¹² oder nach den am Ort des Einbaus geltenden nationalen Bestimmungen,
- Brettsperrholz nach europäischer technischer Zulassung oder nach den am Ort des Einbaus geltenden nationalen Bestimmungen,

Die Schrauben können zum Anschluss folgender Holzwerkstoffe an die oben genannten Holzbauteile verwendet werden:

- Sperrholz nach EN 636¹³ und EN 13986¹⁴,
- Oriented Strand Board (OSB) nach EN 300¹⁵ und EN 13986,
- Spanplatten nach EN 312¹⁶ und EN 13986,

7	EN 338:2009	Bauholz für tragende Zwecke - Festigkeitsklassen
8	EN 14081-1:2005+A1:2011	Holzbauwerke - Nach Festigkeit sortiertes Bauholz für tragende Zwecke mit rechteckigem Querschnitt - Teil 1: Allgemeine Anforderungen
9	EN 1194:1999	Holzbauwerke - Brettschichtholz - Festigkeitsklassen und Bestimmung charakteristischer Werte
10	EN 14080:2005	Holzbauwerke - Brettschichtholz - Anforderungen
11	EN 14374:2004	Holzbauwerke - Furnierschichtholz für tragende Zwecke - Anforderungen
12	prEN 14080:2008	Holzbauwerke - Brettschichtholz - Anforderungen
13	EN 636:2003	Sperrholz - Anforderungen
14	EN 13986:2004	Holzwerkstoffe zur Verwendung im Bauwesen - Eigenschaften, Bewertung der Konformität und Kennzeichnung
15	EN 300:2006	Platten aus langen, flachen, ausgerichteten Spänen (OSB) - Definitionen, Klassifizierung und Anforderungen
16	EN 312:2003	Spanplatten - Anforderungen

- Faserplatten nach EN 622-2¹⁷, EN 622-3¹⁸ und EN 13986
- Zementgebundene Spanplatten nach den am Ort des Einbaus geltenden nationalen Bestimmungen
- Massivholzplatten nach den am Ort des Einbaus geltenden nationalen Bestimmungen.

Holzwerkstoffe dürfen sich nur auf der Seite des Schraubenkopfes befinden.

HECO Schrauben mit einem Gewindeaußendurchmesser von mindestens 6 mm können auch für die Befestigung von Dämmstoffen auf Sparren oder Holzbauteilen in vertikalen Fassaden verwendet werden.

Gemäß EN 1995-1-1 dürfen Schrauben aus Kohlenstoffstahl mit einem Gewindeaußendurchmesser $d > 4$ mm in Holzkonstruktionen, die den Klimabedingungen der Nutzungsklassen 1 und 2 ausgesetzt sind, verwendet werden. Schrauben mit $d \leq 4$ mm dürfen gemäß EN 1995-1-1 in Holzkonstruktionen, die den Klimabedingungen der Nutzungsklasse 1 ausgesetzt sind, verwendet werden. Die am Einbauort der Schrauben geltenden nationalen Regelungen zur Berücksichtigung der Umgebungsbedingungen sind zu beachten.

Schrauben aus nicht rostendem Stahl können auch unter den in der Nutzungsklasse 3 definierten Bedingungen verwendet werden. Der Anwendungsbereich der Schrauben ist nach den am Ort des Einbaus geltenden nationalen Bestimmungen zu definieren.

Die Schrauben können für Verbindungen verwendet werden, die ruhender oder quasi-ruhender Belastung ausgesetzt sind.

Die Bestimmungen dieser europäischen technischen Zulassung beruhen auf einer angenommenen Nutzungsdauer der Schrauben von 50 Jahren, vorausgesetzt, dass die in Abschnitt 4.2 festgelegten Anforderungen erfüllt sind. Die Angaben über die Nutzungsdauer können nicht als Herstellergarantie ausgelegt werden, sondern sind lediglich als Hilfsmittel zur Auswahl der richtigen Produkte angesichts der erwarteten wirtschaftlich angemessenen Nutzungsdauer des Bauwerks zu betrachten.

2 Merkmale des Produkts

	Merkmal	Beurteilung des Merkmals
2.1 Mechanische Festigkeit und Standsicherheit *)		
2.1.1	Abmessungen	Siehe Anhang 3
2.1.2	Charakteristischer Wert des Fließmoments	Siehe Anhang 1
2.1.3	Charakteristischer Wert des Ausziehparameters	Siehe Anhang 1
2.1.4	Charakteristischer Wert des Kopfdurchziehparameters	Siehe Anhang 1
2.1.5	Charakteristischer Wert der Zugfestigkeit	Siehe Anhang 1
2.1.6	Charakteristischer Wert der Streckgrenze	Keine Leistung festgestellt
2.1.7	Charakteristischer Wert der Torsionsfestigkeit	Siehe Anhang 1
2.1.8	Einschraubdrehmoment	Siehe Anhang 1

¹⁷

EN 622-2:2004

Faserplatten - Anforderungen - Teil 2: Anforderungen an harte Platten

¹⁸

EN 622-3:2004

Faserplatten - Anforderungen - Teil 3: Anforderungen an mittelharte Platten

*)

Siehe Abschnitt 2.1 dieser ETA

	Merkmal	Beurteilung des Merkmals
2.1.9	Zwischenabstand, End- und Randanstände der Schrauben und Mindestdicke der Holzbauteile	Siehe Anhang 1
2.1.10	Verschiebungsmodul für planmäßig in Richtung der Schraubenachse beanspruchte Schrauben	Siehe Anhang 1
2.2 Brandschutz		
2.2.1	Brandverhalten	Selbstbohrende Schrauben sind aus Stahl gefertigt, der gemäß der Entscheidung 96/603/EG der Europäischen Kommission sowie deren Ergänzung durch die Entscheidung 2000/605/EG der Europäischen Kommission der Europäischen Klasse A1 zugeordnet wird.
2.3 Hygiene, Gesundheit und Umweltschutz		
2.3.1	Gehalt und/oder Abgabe gefährlicher Stoffe	Das Produkt enthält kein Cadmium. Es besteht kein Risiko, dass Chrom-VI-Verbindungen, die in den gelb chromatierten Schrauben aus Kohlenstoffstahl enthalten sind, unter Berücksichtigung aller möglichen Freisetzungsszenarien freigesetzt wird. **)
Nutzungssicherheit		
2.4.1	Abmessungen	Siehe Anhang 3
2.4.2	Charakteristisches Fließmoment	Siehe Anhang 1
2.4.3	Charakteristischer Wert des Ausziehparameters	Siehe Anhang 1
2.4.4	Charakteristischer Wert des Kopfdurchziehparameters	Siehe Anhang 1
2.4.5	Charakteristischer Wert der Zugfestigkeit	Siehe Anhang 1
2.4.6	Charakteristischer Wert der Streckgrenze	Keine Leistung festgestellt
2.4.7	Charakteristischer Wert des Bruchdrehmoments	Siehe Anhang 1
2.4.8	Einschraubdrehmoment	Siehe Anhang 1
2.4.9	Zwischenabstand, End- und Randanstände der Schrauben und Mindestdicke der Holzbauteile	Siehe Anhang 1
2.4.10	Verschiebungsmodul für planmäßig	siehe Anhang 1

**) Gemäß <http://europa.eu.int/comm/enterprise/construction/internal/dangsub/dangmain.htm>. In Ergänzung zu den spezifischen Bestimmungen dieser europäischen technischen Zulassung, die sich auf gefährliche Stoffe beziehen, können die Produkte im Geltungsbereich dieser Zulassung weiteren Anforderungen unterliegen (z. B. umgesetzte europäische Gesetzgebung und nationale Rechts- und Verwaltungsvorschriften). Um die Bestimmungen der EG-Bauproduktenrichtlinie zu erfüllen, müssen diese Anforderungen, sofern sie gelten, ebenfalls eingehalten werden.

	Merkmal	Beurteilung des Merkmals
	in Richtung der Schraubenachse beanspruchte Schrauben	
Schallschutz		Nicht relevant
Energieeinsparung und Wärmeschutz		Nicht relevant
2.5 Allgemeine Aspekte hinsichtlich der Brauchbarkeit für den Verwendungszweck		
2.5.1	Dauerhaftigkeit gegen Korrosion	Siehe Anhang 1
2.5.2	Gebrauchstauglichkeit	Diese Eigenschaft ist durch die Beurteilung für die mechanische Festigkeit und Standsicherheit als auch der Dauerhaftigkeit gegen Korrosion erfasst.

2.1 Mechanische Festigkeit und Standsicherheit

Die Anhänge 1 bis 2 beinhalten die Tragfähigkeiten der selbstbohrenden HECO-FIX-plus and HECO-TOPIX Schrauben.

Entwurf, Bemessung und Konstruktion sind nach den am Ort des Einbaus geltenden nationalen Bestimmungen entsprechend dem Konzept der Teilsicherheitsbeiwerte durchzuführen, z. B. nach EN 1995-1-1.

3 Bewertung und Bescheinigung der Konformität und CE-Kennzeichnung

3.1 System der Konformitätsbescheinigung

Gemäß Entscheidung 97/638/EG der Europäischen Kommission¹⁹ ist das System 2+ der Konformitätsbescheinigung anzuwenden.

Dieses System der Konformitätsbescheinigung ist wie folgt definiert:

System 2+: Konformitätserklärung des Herstellers für das Produkt aufgrund von:

- (a) Aufgaben des Herstellers:
 - (1) Erstprüfung des Produkts;
 - (2) werkseigener Produktionskontrolle;
 - (3) Prüfung von im Werk entnommenen Proben nach festgelegtem Prüfplan
- (b) Aufgaben der zugelassenen Stelle:
 - (4) Zertifizierung der werkseigenen Produktionskontrolle aufgrund von:
 - Erstinspektion des Werkes und der werkseigenen Produktionskontrolle;
 - laufender Überwachung, Beurteilung und Anerkennung der werkseigenen Produktionskontrolle.

Anmerkung: Zugelassene Stellen werden auch "notifizierte Stellen" genannt.

3.2 Zuständigkeiten

3.2.1 Aufgaben des Herstellers

3.2.1.1 Werkseigene Produktionskontrolle

Der Hersteller soll eine ständige Eigenüberwachung der Produktion durchführen. Alle vom Hersteller vorgegebenen Daten, Anforderungen und Vorschriften sind systematisch in Form schriftlicher Betriebs- und Verfahrensanweisungen festzuhalten, einschließlich der Aufzeichnung der erreichten Ergebnisse. Die werkseigene Produktionskontrolle hat sicherzustellen, dass das Produkt mit dieser europäischen technischen Zulassung übereinstimmt.

¹⁹ Amtsblatt der Europäischen Gemeinschaften L 268/36 vom 19. September 1997

Der Hersteller darf nur Rohstoffe verwenden, die in der technischen Dokumentation dieser europäischen Zulassung aufgeführt sind und denen die entsprechenden Prüfbescheinigungen gemäß dem Prüf- und Überwachungsplan beiliegen.

Die werkseigene Produktionskontrolle soll mit dem "Prüf- und Überwachungsplan für die am 5. September 2011 erteilte europäische technische Zulassung ETA-11/0284" der Teil der technischen Dokumentation dieser europäischen technischen Zulassung ist, übereinstimmen. Der Prüf- und Überwachungsplan ist im Zusammenhang mit dem vom Hersteller betriebenen werkseigenen Produktionskontrollsystem festgelegt und beim Deutschen Institut für Bautechnik hinterlegt.²⁰

Die eingehenden Rohstoffe sollen vor ihrer Annahme durch den Hersteller kontrolliert und geprüft werden. Die Prüfung der Materialien, wie z. B. der Walzdrähte soll eine Kontrolle der vom Lieferanten vorgelegten Prüfbescheinigungen umfassen (Vergleich mit Nennwerten), wobei die Abmessungen zu prüfen und die Materialeigenschaften z. B. chemische Zusammensetzung, mechanische Eigenschaften und Korrosionsschutz zu bestimmen sind.

Die hergestellten Bauteile sollen durch Sichtprüfung und auf Maßgenauigkeit geprüft werden. Der Prüf- und Überwachungsplan enthält Einzelheiten bezüglich Umfang, Art und Häufigkeit der im Rahmen der werkseigenen Produktionskontrolle durchzuführenden Prüfungen und Kontrollen.

Die Ergebnisse der werkseigenen Produktionskontrolle sind festzuhalten und in Übereinstimmung mit den Bestimmungen des Prüf- und Überwachungsplans auszuwerten. Die Aufzeichnungen sollen mindestens folgende Angaben enthalten:

- Bezeichnung des Produkts, der Grundstoffe und der Komponenten,
- Art der Kontrolle oder der Prüfung,
- Datum der Herstellung des Produkts und Datum der Prüfung des Produkts bzw. seiner Grundstoffe und Komponenten,
- Ergebnis der Kontrolle und der Prüfung sowie gegebenenfalls Vergleich mit den Anforderungen,
- Unterschrift der für die werkseigene Produktionskontrolle verantwortlichen Person.

Die Aufzeichnungen sind der für die laufende Überwachung zugelassenen Stelle und auf Anforderung dem Deutschen Institut für Bautechnik vorzulegen.

3.2.1.2 Erstprüfung

Für die Erstprüfung des Produkts dürfen die Ergebnisse der Prüfungen verwendet werden, die als Teil der Beurteilung im Rahmen der europäischen technischen Zulassung durchgeführt wurden, es sei denn, es liegen Änderungen in der Fertigungslinie oder im Herstellwerk vor. In diesen Fällen soll die erforderliche Erstprüfung zwischen dem Deutschen Institut für Bautechnik und der notifizierten Stelle abgestimmt werden.

3.2.1.3 Sonstige Aufgaben des Herstellers

Der Hersteller hat auf der Grundlage eines Vertrags eine Stelle, die für die Aufgaben nach Abschnitt 3.1 für den Bereich der Schrauben zugelassen ist, zur Durchführung der Maßnahmen nach Abschnitt 3.2.2 einzuschalten. Hierfür ist der Prüf- und Überwachungsplan nach den Abschnitten 3.2.1.1 und 3.2.2 vom Hersteller der zugelassenen Stelle vorzulegen.

Der Hersteller hat eine Konformitätserklärung abzugeben mit der Aussage, dass das Bauprodukt mit den Bestimmungen der am 5. September 2011 erteilten europäischen technischen Zulassung ETA-11/0284 übereinstimmt.

3.2.2 Aufgaben der zugelassenen Stellen

Die zugelassene Stelle hat folgende Aufgaben durchzuführen

- Erstinspektion des Werks und der werkseigenen Produktionskontrolle und

²⁰

Der "Prüf- und Überwachungsplan" ist ein vertraulicher Bestandteil der europäischen technischen Zulassung und wird nur der/den in das Konformitätsbescheinigungsverfahren eingeschalteten zugelassenen Stelle/Stellen ausgehändigt. Siehe Abschnitt 3.2.2.

- laufende Überwachung, Beurteilung und Anerkennung der werkseigenen Produktionskontrolle in Übereinstimmung mit den Bestimmungen des Prüf- und Überwachungsplans.

3.2.2.1 Erstinspektion des Werkes und der werkseigenen Produktionskontrolle

Die zugelassene Stelle hat in Übereinstimmung mit dem festgelegten Prüf- und Überwachungsplan sicher zu stellen, dass das Werk und insbesondere das Personal und die Ausrüstung sowie die werkseigene Produktionskontrolle geeignet sind, eine fortlaufende und ordnungsgemäße Fertigung der Schrauben entsprechend dieser europäischen technischen Zulassung zu gewährleisten.

3.2.2.2 Laufende Überwachung

Die zugelassene Stelle hat das Werk mindestens einmal jährlich zur Routineüberprüfung aufzusuchen. Es soll dabei unter Berücksichtigung des Prüf- und Überwachungsplans sichergestellt werden, dass das System der werkseigenen Produktionskontrolle und die angegebenen Herstellungsprozesse eingehalten werden.

3.2.2.3 Sonstige Aufgaben der zugelassenen Stelle

Die zugelassene Stelle hat die wesentlichen Punkte ihrer oben angeführten Maßnahmen festzuhalten und die erzielten Ergebnisse und die Schlussfolgerungen in einem schriftlichen Bericht zu dokumentieren.

Die Ergebnisse der Zertifizierung und der laufenden Überwachung sind dem Deutschen Institut für Bautechnik von der Zertifizierungsstelle auf Verlangen vorzulegen.

Die vom Hersteller eingeschaltete zugelassene Zertifizierungsstelle hat ein EG-Konformitätszertifikat mit der Aussage zu erteilen, dass die werkseigene Produktionskontrolle mit den Bestimmungen dieser europäischen technischen Zulassung übereinstimmt.

Wenn die Bestimmungen der europäischen technischen Zulassung und des zugehörigen Prüf- und Überwachungsplans nicht mehr erfüllt sind, hat die Zertifizierungsstelle das Konformitätszertifikat zurückzuziehen und unverzüglich das Deutsche Institut für Bautechnik zu informieren.

3.3 CE-Kennzeichnung

Die CE-Kennzeichnung ist auf jeder Verpackung der selbstbohrenden Schrauben anzubringen. Hinter den Buchstaben "CE" sind die Kennnummer der zugelassenen Zertifizierungsstelle anzugeben sowie die folgenden zusätzlichen Angaben zu machen:

- Name und/oder Kennzeichen des Herstellers (für die Herstellung verantwortliche juristische Person),
- die letzten beiden Ziffern des Jahres, in dem die CE-Kennzeichnung angebracht wurde,
- Nummer des EG-Konformitätszertifikats für die werkseigene Produktionskontrolle,
- Nummer der europäischen technischen Zulassung,
- Produktname,
- Gewindeaußendurchmesser und Länge der selbstbohrenden Schrauben,
- Typ und mittlere Dicke des Korrosionsschutzes, wenn relevant,
- nicht rostender Stahl einschließlich Werkstoffnummer, wenn relevant,

4 Annahmen, unter denen die Brauchbarkeit des Produkts für den vorgesehenen Verwendungszweck positiv beurteilt wurde

4.1 Herstellung

Selbstbohrende HECO-FIX-plus and HECO-TOPIX Schrauben sollen entsprechend den Bestimmungen der europäischen technischen Zulassung unter Anwendung der in der Überprüfung der Fertigungsanlage durch die notifizierte Prüfstelle festgestellten und in der technischen Dokumentation beschriebenen Herstellungsprozesse hergestellt werden.

Die europäische technische Zulassung wurde für das Produkt auf der Grundlage abgestimmter Daten und Informationen erteilt, die beim Deutschen Institut für Bautechnik hinterlegt sind und der Identifizierung des beurteilten und bewerteten Produkts dienen. Änderungen am Produkt oder am Herstellungsverfahren, die dazu führen könnten, dass die hinterlegten Daten und Informationen nicht mehr korrekt sind, sind vor ihrer Einführung dem Deutschen Institut für Bautechnik mitzuteilen. Das Deutsche Institut für Bautechnik wird darüber entscheiden, ob sich solche Änderungen auf die Zulassung und folglich auf die Gültigkeit der CE-Kennzeichnung auf Grund der Zulassung auswirken oder nicht, und ggf. feststellen, ob eine zusätzliche Beurteilung oder eine Änderung der Zulassung erforderlich ist.

4.2 Einbau

Die Schrauben können in Holzbauteile ohne Vorbohren oder in vorgebohrte Holzbauteile eingedreht werden, wobei der Durchmesser des vorgebohrten Loches den Kerndurchmesser der Schraube d_1 nicht überschreiten darf. Dabei darf der Bohrdurchmesser maximal 0,5 mm kleiner als der Kerndurchmesser d_1 sein. Die Schraubenlöcher in Stahlbauteilen sollen mit einem geeigneten Durchmesser, der größer als der Gewindeaußendurchmesser ist, vorgebohrt werden.

Tragende Verbindungen müssen mindestens zwei Schrauben enthalten.

In Holzbauteile aus Vollholz, Brettschichtholz, Brettsperrholz und aus Furnierschichtholz oder Balkenschichtholz dürfen Schrauben mit einem Gewindeaußendurchmesser $d \geq 8$ mm ohne Vorbohren nur bei Verwendung der Holzarten Fichte, Kiefer oder Tanne eingeschraubt werden.

Bei der Befestigung von Aufdach-Dämmsystemen sind die Schrauben ohne Vorbohren in einem Arbeitsgang durch die oberhalb des Dämmstoffs angeordneten Konterlatten und durch den Dämmstoff hindurch in den Sparren einzuschrauben.

Senkkopfschrauben aus Kohlenstoffstahl dürfen mit Unterlegscheiben nach Anhang 3 verwendet werden. Nach dem Einfügen der Schraube sollen die Unterlegscheiben vollständig auf der Oberfläche des Holzbauteils aufliegen. Schrauben aus Kohlenstoffstahl dürfen nur mit Unterlegscheiben aus Kohlenstoffstahl und Schrauben aus nicht rostendem Stahl nur mit Unterlegscheiben aus nicht rostendem Stahl verwendet werden.

Bei Befestigung von Schrauben in Holzbauteilen sollen die Schraubenköpfe bündig mit der Oberfläche des Holzbauteils sein, bei Pan head, Linsenkopf-, Tellerkopf- und Sechskantkopfschrauben ohne dem Kopfteil.

5 Vorgaben für den Hersteller

5.1 Nutzung, Instandhaltung, Instandsetzung

Die Beurteilung der Brauchbarkeit gründet auf der Annahme, dass eine Instandhaltung während der angenommenen Nutzungsdauer nicht erforderlich ist.

Georg Feistel
Abteilungsleiter



ANHANG 1 - Charakteristische Werte der Tragfähigkeiten

Tabelle 1.1 Charakteristische Werte der Tragfähigkeiten von selbstbohrenden HECO-FIX-plus and HECO-TOPIX Schrauben

Gewindeaußendurchmesser [mm]		3,5	4,0	4,5	5,0	6,0	8,0	10,0
Charakteristischer Wert des Fließmoments $M_{y,k}$ [Nm]	Kohlenstoffstahl	2,3	2,8	4,5	5,9	9,5	20,0	36,0
	Nichtrostender Stahl	1,9	2,8	3,7	4,9	7,9	17,0	30,0
Charakteristischer Wert der Zugtragfähigkeit $f_{tens,k}$ [kN]	Kohlenstoffstahl	3,8	4,7	6,4	7,9	11,3	20,0	31,0
	Nichtrostender Stahl	2,9	3,8	4,8	5,9	8,5	15,0	22,0
Charakteristischer Wert des Bruchdrehmoments $f_{tor,k}$ [Nm]	Kohlenstoffstahl	2,2	2,9	4,5	6,5	11,0	25,0	42,0
	Nichtrostender Stahl	2,0	2,9	4,0	5,6	10,0	19,0	35,0

A.1.1 Allgemeines

Die Mindesteinbindetiefe der Schrauben in den tragenden Holzbauteilen muss $4 \cdot d$ betragen, wobei d der Gewindeaußendurchmesser ist.

Beim Eindrehen der Schrauben in Brettsperrholz muss der Gewindeaußendurchmesser der Schrauben mindestens 6 mm betragen. Der Kerndurchmesser d_1 der Schrauben muss größer als die Breite der Fuge in den Lagen des Brettsperrholzes sein.

A.1.2 Beanspruchung rechtwinklig zur Schraubenachse

Der Gewindeaußendurchmesser d soll als wirksamer Durchmesser der Schraube in Übereinstimmung mit EN 1995-1-1 verwendet werden.

A.1.3 In Achsrichtung beanspruchte Schrauben

Der Rechenwert des Verschiebungsmoduls K_{ser} des Gewindeteils planmäßig in Achsrichtung beanspruchter Schrauben beträgt für den Grenzzustand der Gebrauchstauglichkeit unabhängig vom Winkel α zur Faserrichtung je Schnittufer:

$$K_{ser} = 780 \cdot d^{0,2} \cdot l_{ef}^{0,4} \quad [\text{N/mm}] \quad (1.1)$$

Hierbei ist:

d Gewindeaußendurchmesser der Schraube [mm]

l_{ef} Einbindetiefe der Schraube im Holzbauteil [mm].

A.1.3.1 Axiale Tragfähigkeit auf Herausziehen

Der charakteristische Wert des Ausziehparameters bei einem Winkel von $30^\circ < \alpha \leq 90^\circ$ zur Faserrichtung auf der Grundlage einer charakteristischen Rohdichte der Holzbaustoffe von 350 kg/m^3 beträgt:

$f_{ax,k} = 13,7 \text{ N/mm}^2$ für Schrauben mit $3,5 \text{ mm} \leq d \leq 4,5 \text{ mm}$,

$f_{ax,k} = 11,8 \text{ N/mm}^2$ für Schrauben mit $5,0 \text{ mm} \leq d \leq 10,0 \text{ mm}$.

Für Schrauben, die in mehr als eine Lage einbinden, können die verschiedenen Lagen anteilmäßig berücksichtigt werden. In den Schmalflächen des Brettsperrholzes sollen die Schrauben so eingedreht werden, dass sie vollständig in einer Lage einbinden.

HECO-FIX-plus und HECO-TOPIX Schrauben	Anhang 1.1
Charakteristische Werte der Tragfähigkeiten	

A.1.3.2 Kopfdurchziehtragfähigkeit

Der charakteristische Wert des Kopfdurchziehparameters für HECO-FIX-plus and HECO-TOPIX Schrauben für eine charakteristische Dichte von 350 kg/m^3 des Holzes und für Holzwerkstoffe wie

- Sperrholz nach EN 636 und EN 13986
- Oriented Strand Board (OSB) nach EN 300 und EN 13986
- Spanplatten nach EN 312 and EN 13986
- Faserplatten nach EN 622-2, EN 622-3 und EN 13986
- Zementgebundene Spanplatten nach den am Ort des Einbaus geltenden nationalen Bestimmungen
- Massivholzplatten nach den am Ort des Einbaus geltenden nationalen Bestimmungen mit einer Dicke von mehr als 20 mm ist

$$f_{\text{head,k}} = 9,4 \text{ N/mm}^2.$$

Die charakteristische Rohdichte der Holzwerkstoffe darf in Gleichung (8.40b) der Norm EN 1995-1-1 mit maximal 380 kg/m^3 in Rechnung gestellt werden.

Für Holzwerkstoffe mit einer Dicke zwischen 12 mm und 20 mm ist der charakteristische Wert des Kopfdurchziehparameters für HECO-FIX-plus and HECO-TOPIX Schrauben:

$$f_{\text{head,k}} = 8 \text{ N/mm}^2$$

Für Holzwerkstoffe mit einer Dicke unter 12 mm ist der charakteristische Wert der Kopfdurchziehtragfähigkeit für HECO Schrauben mit einem charakteristischen Wert des Kopfdurchziehparameters von 8 N/mm^2 anzusetzen. Die Kopfdurchziehtragfähigkeit ist auf 400 N zu begrenzen. Es sind eine Mindestdicke der Holzwerkstoffe von $1,2 \cdot d$ mit d als Gewindeaußendurchmesser und die in Tabelle 2.2 aufgeführten Mindestdicken einzuhalten.

Tabelle 1.2 Mindestdicke der Holzwerkstoffe

Holzwerkstoff	Mindestdicke in mm
Sperrholz	6
Oriented Strand Boards, OSB	8
Spanplatten	8
Faserplatten (harte Platten und mittelharte Platten)	6
Zementgebundene Spanplatten	8
Massivholzplatten	12

Außendurchmesser von Unterlegscheiben $d_x > 32 \text{ mm}$ sollen nicht berücksichtigt werden.

In Stahl-Holz-Verbindungen ist die Kopfdurchziehtragfähigkeit nicht maßgebend.

A.1.4 Mindestabstände der Schrauben und Mindestbauteildicken

Bei Schrauben mit einem Gewindeaußendurchmesser $d \leq 6 \text{ mm}$ muss die Dicke der anzuschließenden Holzbauteile mindestens 24 mm, bei Schrauben mit einem Gewindeaußendurchmesser $d = 8 \text{ mm}$ mindestens 30 mm und bei Schrauben mit einem Gewindeaußendurchmesser $d = 10 \text{ mm}$ mindestens 40 mm betragen.

HECO-FIX-plus und HECO-TOPIX Schrauben	Anhang 1.2
Charakteristische Werte der Tragfähigkeiten	

A.1.4.1 Beanspruchung rechtwinklig zur Schraubenachse und/oder in Achsrichtung beanspruchte Schrauben

Vorgebohrte Holzbauteile

Beim Eindrehen von HECO-FIX-plus and HECO-TOPIX Schrauben in vorgebohrte Holzbauteile dürfen die Werte der Mindestabstände nach EN 1995-1-1:2004+A1: 2008, Abschnitt 8.3.1.2 und Tabelle 8.2, wie bei Nägeln mit vorgebohrten Nagellöchern, angesetzt werden. Dabei ist der Gewindeaußendurchmesser d zu verwenden.

Nicht vorgebohrte Holzbauteile

Bei HECO-FIX-plus and HECO-TOPIX Schrauben gelten die Mindestabstände nach EN 1995-1-1:2004+A1: 2008, Abschnitt 8.3.1.2 und Tabelle 8.2, wie bei Nägeln mit nicht vorgebohrten Nagellöchern.

Bei Holzbauteilen aus Douglasie sind die Mindestabstände in Faserrichtung um 50 % zu erhöhen.

Der Abstand der Schrauben mit einem Gewindeaußendurchmesser von $d > 8$ mm vom Rand in Faserrichtung muss mindestens $15 \cdot d$ betragen.

Bei Schrauben mit einem Gewindeaußendurchmesser $d \geq 8$ mm und Bauteildicken $t < 5 \cdot d$ muss der Abstand vom beanspruchten und unbeanspruchten Rand parallel der Faserrichtung mindestens $15 \cdot d$ betragen.

Wenn bei HECO-FIX-plus and HECO-TOPIX Schrauben der Abstand in Faserrichtung untereinander und zum Hirnholzende mindestens $25 \cdot d$ beträgt, darf auch bei Bauteildicken $t < 5 \cdot d$ der Abstand zum unbeanspruchten Rand rechtwinklig zur Faserrichtung auf $3 \cdot d$ verringert werden.

A.1.4.2 In Achsrichtung beanspruchte Schrauben

Für HECO Schrauben sind die Mindestabstände EN 1995-1-1:2004+A1: 2008, Abschnitt 8.7.2 und Tabelle 8.6 zu entnehmen.

A.1.5 Einschraubdrehmoment

Die Anforderungen an das Verhältnis von Bruchdrehmoment $f_{tor,k}$ zum Einschraubdrehmoment $R_{tor,mean}$ werden von allen Schrauben erfüllt.

A1.6 Korrosionsbeständigkeit

Schrauben und Unterlegscheiben aus Kohlenstoffstahl haben einen Korrosionsschutz nach Tabelle 1.3.

Tabelle 1.3 Korrosionsschutz der HECO Schrauben

Korrosionsschutz		Dicke des Korrosionsschutzes [μm]
Galvanisch verzinkt	Blau chromatiert	4 - 10
	Gelb chromatiert	
	Schwarz chromatiert	
	Oliv chromatiert	
Zink-Nickel-Beschichtung, galvanisch plattiert, chromatiert		8 - 12
Zinklamellenbeschichtung		12 - 18

Schrauben aus nicht rostendem Stahl werden aus den Stählen mit den Werkstoffnummern 1.4567 und 1.4578 hergestellt. Unterlegscheiben aus nicht rostendem Stahl werden aus den Stählen mit den Werkstoffnummern 1.4305 oder 1.4401 hergestellt.

Kontaktkorrosion ist zu vermeiden.

HECO-FIX-plus und HECO-TOPIX Schrauben	Anhang 1.3
Charakteristische Werte der Tragfähigkeiten	

ANHANG 2 - Befestigung von Aufdach-Dämmsystemen

A.2.1 Allgemeines

HECO-FIX-plus and HECO-TOPIX Schrauben mit einem Gewindeaußendurchmesser von mindestens 6 mm dürfen für die Befestigung von Aufdach-Dämmsystemen auf Sparren oder Holzbauteilen in vertikalen Fassaden verwendet werden. Im Folgenden bezieht sich die Bezeichnung Sparren auch auf Holzbauteile mit einer Neigung von 0° bis 90°.

Die Dicke der Wärmedämmung darf maximal 300 mm betragen. Die Wärmedämmung muss in Übereinstimmung mit den am Ort des Einbaus geltenden nationalen Bestimmungen als Aufsparren- oder Fassadendämmung anwendbar sein.

Die Konterlatten müssen aus Vollholz nach EN 338/EN 14081-1 bestehen. Die minimale Dicke t und die minimale Breite b der Konterlatten gemäß Tabelle 2.1 sind einzuhalten.

Tabelle 2.1 Minimale Dicke und Breite der Konterlatten

Gewindeaußendurchmesser [mm]	Minimale Dicke t [mm]	Minimale Breite b [mm]
6 and 8	30	50
10	40	60

Anstatt von Latten dürfen die folgend aufgeführten Holzwerkstoffe als obere Abdeckung der Aufdach-Dämmung verwendet werden, wenn sie für diesen Verwendungszweck geeignet sind:

- Sperrholz nach EN 636 und EN 13986,
- Oriented Strand Board (OSB) nach EN 300 und EN13986,
- Spanplatten nach EN 312 and EN 13986,
- Faserplatten nach EN 622-2, EN 622-3 und EN 13986.

Nur Schrauben mit Senkkopf oder Linsenkopf dürfen für die Befestigung der Holzwerkstoffe auf den Sparren mit einer Dämmung als Zwischenschicht verwendet werden.

Die Holzwerkstoffplatten müssen mindestens 22 mm dick sein.

Das Wort Latten beinhaltet im Folgenden auch die oben genannten Holzwerkstoffe.

Reibungskräfte dürfen bei der Ermittlung der charakteristischen Ausziehungskraft der Schrauben nicht in Rechnung gestellt werden.

Bei der Bemessung der Konstruktion sind die Verankerung von Windsogkräften sowie die Biegebeanspruchung der Latten zu berücksichtigen. Falls erforderlich, sind zusätzliche Schrauben rechtwinklig zur Sparrenlängsachse anzuordnen (Winkel $\alpha = 90^\circ$).

A.2.2 Parallel geneigte Schrauben

A.2.2.1 Statisches Modell

Das aus Sparren, Wärmedämmung auf dem Sparren und Konterlatten parallel zum Sparren bestehende System kann als elastisch gebetteter Balken betrachtet werden. Die Konterlatte stellt den Träger dar und die Wärmedämmung auf dem Sparren die elastische Bettung. Die Wärmedämmung muss bei 10 % Stauchung eine Druckspannung, gemessen nach EN 826¹, von mindestens $\sigma_{(10\%)} = 0,05 \text{ N/mm}^2$ haben. Die Latte wird rechtwinklig zur Achse durch Punktlasten F_b belastet. Weitere Einzellasten F_s ergeben sich aus dem Dachschub aus ständiger Last und Schneelast, die über die Schraubenköpfe in die Konterlatten eingeleitet werden.

¹ EN 826:1996 Wärmedämmstoffe für das Bauwesen - Bestimmung des Verhaltens bei Druckbeanspruchung

HECO-FIX-plus und HECO-TOPIX Schrauben	Anhang 2.1
Befestigung von Aufdach-Dämmsystemen	

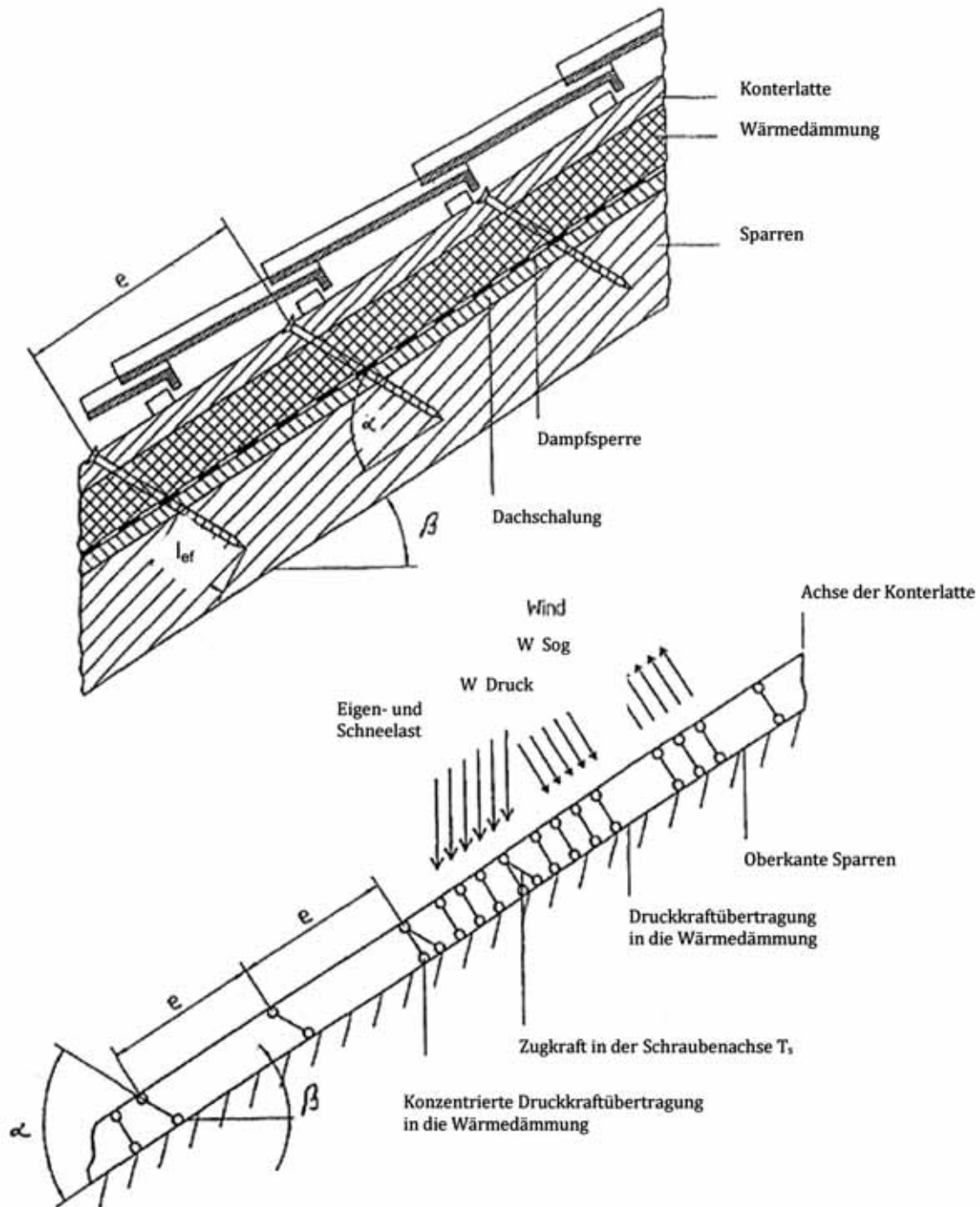


Abbildung 2.1: Befestigung von Aufdach-Dämmsystemen auf Sparren- Statisches Modell für parallel angeordnete Schrauben

HECO-FIX-plus und HECO-TOPIX Schrauben	Anhang 2.2
Befestigung von Aufdach-Dämmsystemen	

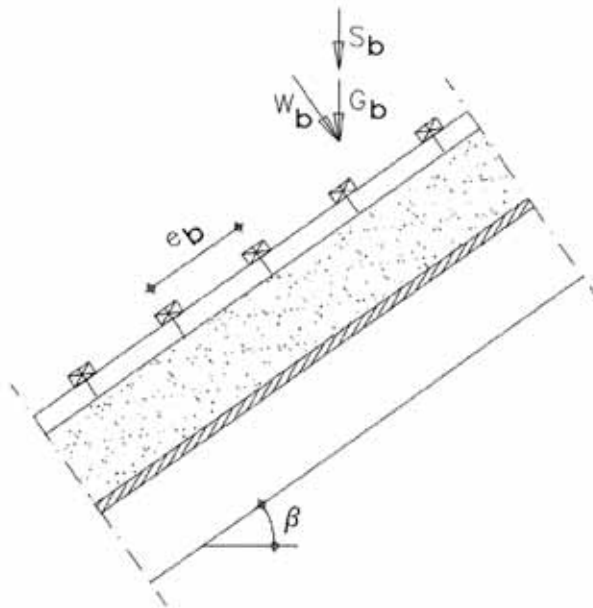


Abbildung 2.2: Einzellasten F_b rechtwinklig zu den Konterlatten

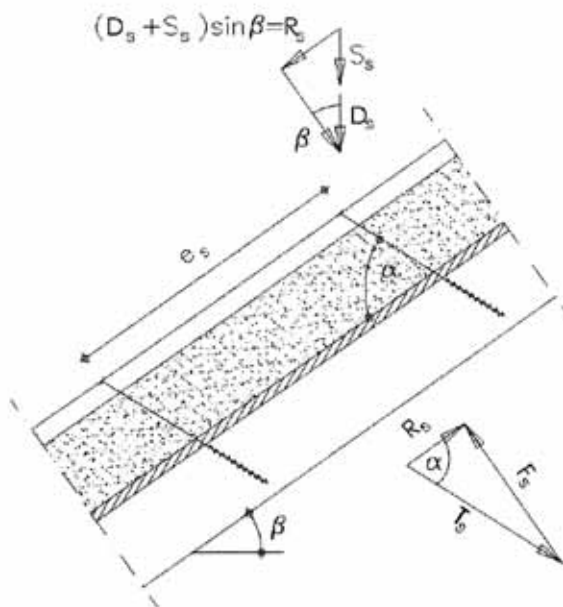


Abbildung 2.3: Einzellasten F_s rechtwinklig zu den Konterlatten, Lastangriff im Bereich des Schraubenkopfes

HECO-FIX-plus und HECO-TOPIX Schrauben	Anhang 2.3
Befestigung von Aufdach-Dämmsystemen	

A.2.2.2 Bemessung der Konterlatten

Es wird angenommen, dass der Abstand der Konterlatten die charakteristische Länge l_{char} überschreitet.

Die charakteristischen Werte der Biegebeanspruchungen können wie folgt berechnet werden:

$$M_k = \frac{(F_{b,k} + F_{s,k}) \cdot l_{char}}{4} \quad (2.1)$$

Dabei ist

$$l_{char} = \text{charakteristische Länge } l_{char} = \sqrt[4]{\frac{4 \cdot EI}{w_{ef} \cdot K}} \quad (2.2)$$

EI = Biegesteifigkeit der Latte

K = Bettungsziffer

w_{ef} = Effektive Breite der Wärmedämmung

$F_{b,k}$ = charakteristischer Wert der Einzellasten rechtwinklig zu den Latten

$F_{s,k}$ = charakteristischer Wert der Einzellasten rechtwinklig zu den Latten,
Lastangriff im Bereich der Schraubenköpfe

Die Bettungsziffer K kann aus dem Elastizitätsmodul E_{HI} und der Dicke t_{HI} der Wärmedämmung berechnet werden, wenn die effektive Breite w_{ef} der Wärmedämmung unter Druck bekannt ist. Aufgrund der Lastausbreitung in der Wärmedämmung ist die effektive Breite w_{ef} größer als die Breite der Latte bzw. des Sparrens. Für weitere Berechnungen kann die effektive Breite w_{ef} der Wärmedämmung wie folgt bestimmt werden:

$$w_{ef} = w + t_{HI} / 2 \quad (2.3)$$

mit

w = Minimum aus der Breite der Latte bzw. des Sparrens

t_{HI} = Dicke der Wärmedämmung

$$K = \frac{E_{HI}}{t_{HI}} \quad (2.4)$$

Folgende Bedingung muss erfüllt werden:

$$\frac{\sigma_{m,d}}{f_{m,d}} = \frac{M_d}{W \cdot f_{m,d}} \leq 1 \quad (2.5)$$

Bei der Berechnung des Widerstandsmomentes W ist der Nettoquerschnitt zu berücksichtigen.

Der charakteristische Wert der Beanspruchung aus Schub ist wie folgt zu berechnen:

$$V_k = \frac{(F_{b,k} + F_{s,k})}{2} \quad (2.6)$$

Folgende Bedingung soll erfüllt werden

$$\frac{\tau_d}{f_{v,d}} = \frac{1,5 V_d}{A \cdot f_{v,d}} \leq 1 \quad (2.7)$$

Bei der Berechnung der Querschnittsfläche ist der Nettoquerschnitt zu berücksichtigen.

A.2.2.3 Bemessung der Wärmedämmung

Der charakteristische Wert der Druckspannung in der Wärmedämmung ist wie folgt zu berechnen:

$$\sigma_k = \frac{1,5 \cdot F_{b,k} + F_{s,k}}{2 \cdot l_{char} \cdot w} \quad (2.8)$$

Der Bemessungswert der Druckspannung soll nicht größer als 110 % der Druckspannung bei 10% Stauchung sein, berechnet nach EN 826.

HECO-FIX-plus und HECO-TOPIX Schrauben	Anhang 2.4
Befestigung von Aufdach-Dämmsystemen	

A.2.2.4 Bemessung der Schrauben

Die Schrauben werden vorwiegend in Richtung der Schraubenachse beansprucht. Der charakteristische Wert der axialen Zugkraft in der Schraube kann aus den Schubbeanspruchungen des Daches R_s berechnet werden:

$$T_{S,k} = \frac{R_{S,k}}{\cos \alpha} \quad (2.9)$$

Die Tragfähigkeit der in Achsrichtung beanspruchten Schrauben ist das Minimum aus den Bemessungswerten der axialen Tragfähigkeit auf Herausziehen des Schraubengewindes, der Kopfdurchziehfähigkeit der Schraube und der Zugtragfähigkeit der Schraube nach Anhang 1.

Um die Verformung des Schraubenkopfes bei einer Dicke der Wärmedämmung von über 200 mm bzw. einer Druckfestigkeit der Wärmedämmung unter $0,12 \text{ N/mm}^2$ zu begrenzen, ist die Tragfähigkeit der Schrauben auf Herausziehen mit den Faktoren k_1 und k_2 abzumindern:

$$F_{ax,\alpha,Rd} = \min \left\{ \frac{f_{ax,d} \cdot d \cdot l_{ef} \cdot k_1 \cdot k_2}{1,2 \cdot \cos^2 \alpha + \sin^2 \alpha} \cdot \left(\frac{\rho_k}{350} \right)^{0,8}; f_{head,d} \cdot d_h^2 \cdot \left(\frac{\rho_k}{350} \right)^{0,8}; \frac{f_{tens,k}}{\gamma_{M2}} \right\} \quad (2.10)$$

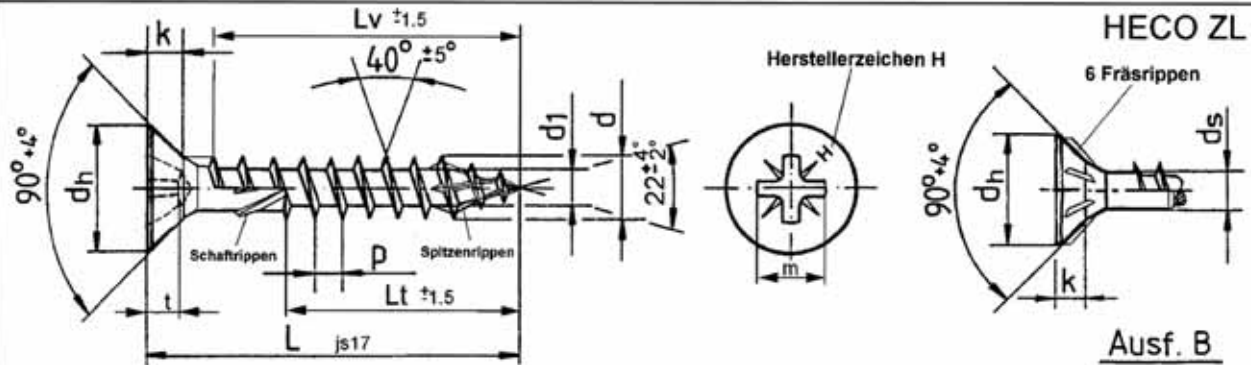
mit:

$f_{ax,d}$	Bemessungswert der Ausziehtragfähigkeit des Gewindeteils der Schrauben [N/mm^2]
d	Gewindeaußendurchmesser der Schrauben [mm]
l_{ef}	Einbindetiefe des Gewindeteils der Schrauben im Sparren, $40 \text{ mm} \geq l_{ef} \geq 100 \text{ mm}$
ρ_k	Charakteristische Rohdichte des Holzbauteils [kg/m^3]
α	Winkel α zwischen Schraubenachse und Faserrichtung, $30^\circ \leq \alpha \leq 90^\circ$
$f_{head,d}$	Bemessungswert der Kopfdurchziehtragfähigkeit der Schrauben [N/mm^2]
d_h	Kopfdurchmesser der Schrauben [mm]
$f_{tens,k}$	Charakteristische Zugtragfähigkeit der Schrauben nach Anhang 2 [N]
γ_{M2}	Teilsicherheitsbeiwert nach EN 1993-1-1 oder dem jeweiligen nationalen Anhang
k_1	$\min \{1; 220/t_{HI}\}$
k_2	$\min \{1; \sigma_{10\%}/0,12\}$
t_{HI}	Dicke der Wärmedämmung [mm]
$\sigma_{10\%}$	Druckspannung der Wärmedämmung unter 10% Stauchung [N/mm^2]

Wenn Gleichung (2.10) erfüllt ist, braucht die Verformung der Latten bei der Bemessung der Tragfähigkeit der Schrauben nicht berücksichtigt zu werden.

HECO-FIX-plus und HECO-TOPIX Schrauben	Anhang 2.5
Befestigung von Aufdach-Dämmsystemen	

Werkstoff: Kaltstachdraht nach HECO Werksnorm
Kohlenstoffstahl



Nenngröße	Ø 3,5	Ø 4,0	Ø 4,5	Ø 5,0	Ø 6,0	Ø 8,0	Ø 10,0								
d	obere Tol. 3,6 +0,2 untere Tol. -0,2	obere Tol. 4,1 +0,2 untere Tol. -0,2	obere Tol. 4,6 +0,2 untere Tol. -0,2	obere Tol. 5,2 +0,2 untere Tol. -0,3	obere Tol. 6,2 +0,3 untere Tol. -0,3	obere Tol. 8,0 +0,4 untere Tol. -0,1	obere Tol. 10 +0,45 untere Tol. -0,1								
d1	obere Tol. 2,4 untere Tol. 2,05	obere Tol. 2,65 untere Tol. 2,3	obere Tol. 2,95 untere Tol. 2,55	obere Tol. 3,4 untere Tol. 3,0	obere Tol. 3,95 untere Tol. 3,55	obere Tol. 5,45 untere Tol. 5,05	obere Tol. 6,65 untere Tol. 6,2								
dh	obere Tol. 6,8 +0,3 untere Tol. -0,3	obere Tol. 7,8 +0,3 untere Tol. -0,3	obere Tol. 8,7 +0,4 untere Tol. -0,4	obere Tol. 9,4 +0,4 untere Tol. -0,4	obere Tol. 11,8 +0 untere Tol. -0,6	obere Tol. 14,8 +0 untere Tol. -0,5	obere Tol. 18,5 +0 untere Tol. -0,5								
ds	obere Tol. 2,65 untere Tol. 2,45	obere Tol. 2,95 untere Tol. 2,75	obere Tol. 3,3 untere Tol. 3,1	obere Tol. 3,65 untere Tol. 3,45	obere Tol. 4,4 untere Tol. 4,2	obere Tol. 5,8 untere Tol. 5,6	obere Tol. 7,1 untere Tol. 6,9								
P	±10%														
k	obere Tol. 2,1 untere Tol. 1,8	obere Tol. 2,5 untere Tol. 2,1	obere Tol. 2,7 untere Tol. 2,3	obere Tol. 3,0 untere Tol. 2,6	obere Tol. 3,6 untere Tol. 3,1	obere Tol. 4,7 untere Tol. 4,0	obere Tol. 6,0 untere Tol. 5,2								
Antrieb Z	2														
t	obere Tol. 2,06 untere Tol. 1,7	obere Tol. 2,51 untere Tol. 2,05	obere Tol. 3,1 untere Tol. 2,64	obere Tol. 3,45 untere Tol. 3,0	obere Tol. 3,45 untere Tol. 3,0	obere Tol. 4,32 untere Tol. 3,86	obere Tol. 5,65 untere Tol. 5,2								
m	4,0														
L	Lv	Lt	Lv	Lt	Lv	Lt	Lv	Lt	Lv	Lt	Lv	Lt	Lv	Lt	
20	16														
25	21		20		20		20								
30	26	18*	25	20	24	20	24		24						
35	31	21*	30	20	29	20	29	20	28						
40	36	24*	35	25	34	25	34	23	33						
45	41	27*	40	25	39	25	39	28	38						
50	46	31*	45	30	44	30	44	28	43	30					
55			50	35	49	30	49	38	48	30					
60			54	35	54	35	54	38	53	35					
65				40	60	35	60	38	58	35					
70				40	60	40	60	42	60	40					
75					40	60	42	60	40						
80					50	60	47	60	45		60	60			
90								55	55		60	60			
100								60	60		60	60			
110								60	60		70	80			
120								60	60		70	80			
130									60		70	80			
140			Lv und „*“ ohne Schafrrippen							60		70	80		
150									60		70	80			
160									60		70	100			
180									60		100	100			
190									60		100	100			
200									60		100	100			
220 - 300	in 20mm Abstufung								60		100	100			
320 - 400	in 20mm Abstufung								60		100	100			
420 - 500	in 20mm Abstufung								60		100	100			

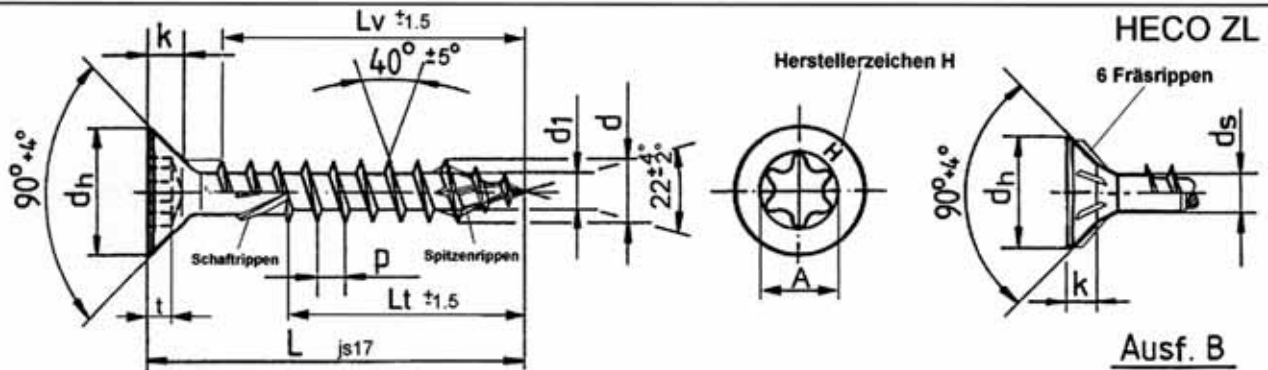
Andere Gewindelängen im Bereich $l_g \geq 4 \cdot d$ bis zur max. Standardgewindelänge sind zulässig

HECO-FIX-plus und HECO-TOPIX Schrauben

HECO-FIX-plus Senkkopfschraube, Pozi-Drive

Anhang 3.1

Werkstoff: Kaltstauchdraht nach HECO Werksnorm
Kohlenstoffstahl



Nenngröße	Ø 3,5	Ø 4,0	Ø 4,5	Ø 5,0	Ø 6,0	Ø 8,0	Ø 10,0								
d	obere Tol. 3,6 +0,2 untere Tol. -0,2	4,1 +0,2 -0,2	4,6 +0,2 -0,2	5,2 +0,2 -0,3	6,2 +0,3 -0,3	8,0 +0,4 -0,1	10 +0,45 -0,1								
d_1	obere Tol. 2,4 untere Tol. 2,05	2,65 2,3	2,95 2,55	3,4 3,0	3,95 3,45	5,45 5,05	6,65 6,2								
d_h	obere Tol. 6,8 +0,3 untere Tol. -0,3	7,8 +0,3 -0,3	8,7 +0,4 -0,4	9,4 +0,4 -0,4	11,8 +0 -0,6	14,8 +0 -0,5	18,5 +0 -0,5								
d_s	obere Tol. 2,65 untere Tol. 2,45	2,95 2,75	3,3 3,1	3,65 3,45	4,4 4,2	5,8 5,6	7,1 6,9								
P	$\pm 10\%$														
k	obere Tol. 2,1 untere Tol. 1,8	2,5 2,1	2,7 2,3	3,0 2,6	3,6 3,1	4,7 4,0	6,0 5,2								
Antrieb Gr.	T15		T15		T25		T25		T25		T40		T40		
t	obere Tol. 1,47 untere Tol. 1,27	1,65 1,4	1,8 1,5	2,15 1,85	2,6 2,3	3,15 2,85	3,85 3,4								
A	3,35		3,35		4,53		4,53		4,53		6,8		6,8		
L	L_v	L_t	L_v	L_t	L_v	L_t	L_v	L_t	L_v	L_t	L_v	L_t	L_v	L_t	
20	16														
25	21		20		20		20								
30	26	18*	25	20	24	20	24		24						
35	31	21*	30	20	29	20	29	20	28						
40	36	24*	35	25	34	25	34	23	33						
45	41	27*	40	25	39	25	39	28	38						
50	46	31*	45	30	44	30	44	28	43	30					
55			50	35	49	30	49	38	48	30					
60			54	35	54	35	54	38	53	35					
65				40	60	35	60	38	58	35					
70				40	60	40	60	42	60	40					
75						40	60	42	60	40					
80						50	60	47	60	45		60		60	
90								55		55		60		60	
100								60		60		60		80	
110								60		60		70		80	
120								60		60		70		80	
130										60		70		80	
140			Lv und „*“ ohne Schaftrippen								60		70		80
150										60		70		80	
160										60		70		100	
180										60		100		100	
190										60		100		100	
200										60		100		100	
220 - 300	in 20mm Abstufung									60		100		100	
320 - 400	in 20mm Abstufung									60		100		100	
420 - 500	in 20mm Abstufung									60		100		100	

Andere Gewindelängen im Bereich $l_g \geq 4 \cdot d$ bis zur max. Standardgewindelänge sind zulässig

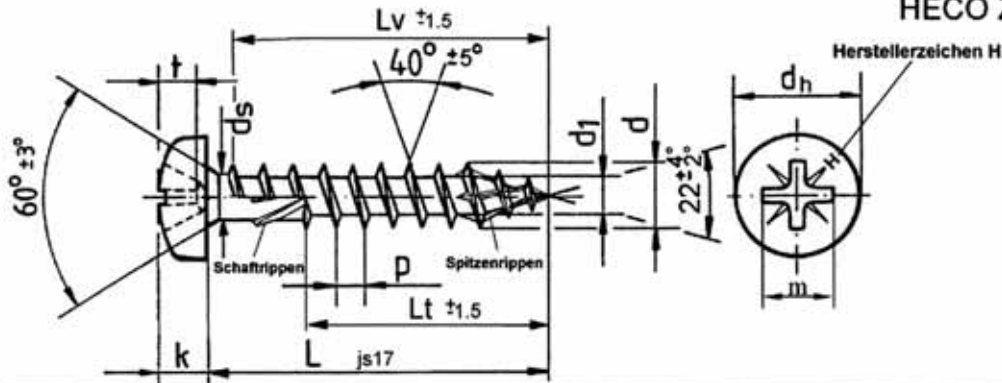
HECO-FIX-plus und HECO-TOPIX Schrauben

HECO-FIX-plus Senkkopfschraube, T-Drive

Anhang 3.2

Werkstoff: Kaltstachdraht nach HECO Werksnorm
Kohlenstoffstahl

HECO ZL



Nenngröße	Ø 3,5	Ø 4,0	Ø 4,5	Ø 5,0	Ø 6,0	Ø 8,0	Ø 10,0							
d	obere Tol. 3,6 ^{+0,2} untere Tol. -0,2	4,1 ^{+0,2} -0,2	4,6 ^{+0,2} -0,2	5,2 ^{+0,2} -0,3	6,2 ^{+0,3} -0,3	8,0 ^{+0,4} -0,1	10 ^{+0,45} -0,1							
d1	obere Tol. 2,4 untere Tol. 2,05	2,65 2,3	2,95 2,55	3,4 3,0	3,95 3,55	5,45 5,05	6,65 6,2							
dh	obere Tol. 6,8 ^{+0,3} untere Tol. -0,3	7,8 ^{+0,3} -0,3	8,7 ^{+0,4} -0,4	9,4 ^{+0,4} -0,4	11,8 ⁺⁰ -0,6	14,8 ⁺⁰ -0,5	18,5 ⁺⁰ -0,5							
ds	obere Tol. 2,65 untere Tol. 2,45	2,95 2,75	3,3 3,1	3,65 3,45	4,4 4,2	5,8 5,6	7,1 6,9							
P ±10%	2,6	3,0	3,4	3,8	4,5	6,0	7,5							
k	obere Tol. 2,6 untere Tol. 2,35	2,9 2,55	3,05 2,75	3,4 3,1	4,0 3,7	5,4 5,0	6,5 6,1							
Antrieb Z	2	2	2	2	3	4	4							
t	obere Tol. 1,85 untere Tol. 1,6	2,46 2,2	2,72 2,26	3,15 2,59	3,48 3,02	4,17 3,71	5,69 5,23							
m	3,8	4,4	4,6	5,1	6,7	8,5	9,9							
L	Lv	Lt	Lv	Lt	Lv	Lt	Lv	Lt	Lv	Lt	Lv	Lt	Lv	Lt
20	16													
25	21				20									
30	26	18*	25	20	24	20	24		24					
35	31	21*	30	20	29	20	29	20	28					
40	36	24*	35	25	34	25	34	23	33					
45	41	27*	40	25	39	25	39	28	38					
50	46	31*	45	30	44	30	44	28	43	30				
55			50	35	49	30	49	38	48	30				
60			54	35	54	35	54	38	53	35				
65				40	60	35	60	38	58	35				
70				40	60	40	60	42	60	40				
75					40	60	42	60	60	40				
80					50	60	47	60	45		60	60		60
90							55		55		60	60		60
100							60		60		60	60		60
110							60		60		60	70		60
120							60		60		60	70		60
130									60		60	70		60
140											60	70		60
150											60	70		60
160											60	70		60
180											60	100		60
190											60	100		60
200											60	100		60
220 - 300											60	100		60
320 - 400											60	100		60

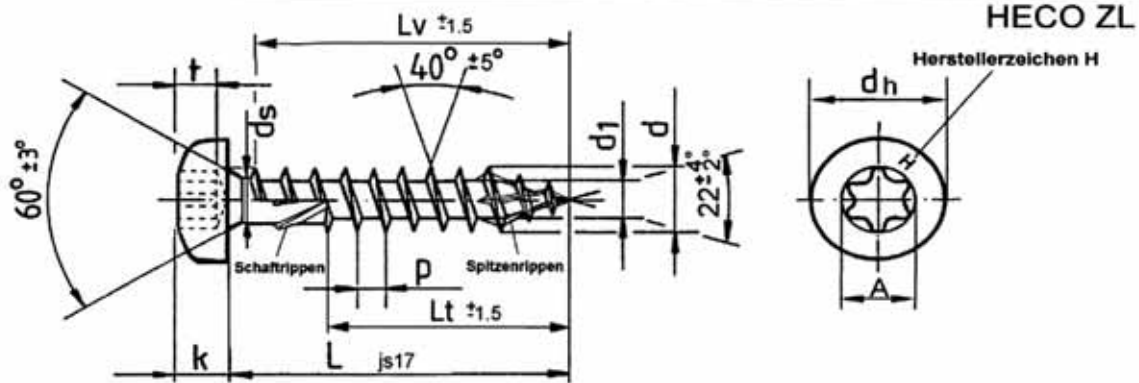
Andere Gewindelängen im Bereich $l_g \geq 4 \cdot d$ bis zur max. Standardgewindelänge sind zulässig

HECO-FIX-plus und HECO-TOPIX Schrauben

HECO-TOPIX Rundkopfschraube, Pozi-Drive

Anhang 3.3

Werkstoff: Kaltstauchdraht nach HECO Werksnorm
Kohlenstoffstahl



Nenngröße	Ø 3,5		Ø 4,0		Ø 4,5		Ø 5,0		Ø 6,0		Ø 8,0		Ø 10,0			
d	obere Tol.	3,6 ^{+0,2}	4,1 ^{+0,2}	4,6 ^{+0,2}	5,2 ^{+0,2}	6,2 ^{+0,3}	8,0 ^{+0,4}	10 ^{+0,45}	untere Tol.	3,6 ^{-0,2}	4,1 ^{-0,2}	4,6 ^{-0,2}	5,2 ^{-0,3}	6,2 ^{-0,3}	8,0 ^{-0,1}	10 ^{-0,1}
d1	obere Tol.	2,4	2,65	2,95	3,4	3,95	5,45	6,65	untere Tol.	2,05	2,3	2,55	3,0	3,55	5,05	6,2
dh	obere Tol.	6,8 ^{+0,3}	7,8 ^{+0,3}	8,7 ^{+0,4}	9,4 ^{+0,4}	11,8 ⁺⁰	14,8 ⁺⁰	18,5 ⁺⁰	untere Tol.	6,8 ^{-0,3}	7,8 ^{-0,3}	8,7 ^{-0,4}	9,4 ^{-0,4}	11,8 ^{-0,6}	14,8 ^{-0,5}	18,5 ^{-0,5}
ds	obere Tol.	2,65	2,95	3,3	3,65	4,4	5,8	7,1	untere Tol.	2,45	2,75	3,1	3,45	4,2	5,6	6,9
P	±10%	2,6	3,0	3,4	3,8	4,5	6,0	7,5								
k	obere Tol.	2,6	2,9	3,05	3,4	4,0	5,4	6,5	untere Tol.	2,35	2,55	2,75	3,1	3,7	5,0	6,1
Antrieb Gr.		T15	T15	T25	T25	T25	T40	T40								
t	obere Tol.	1,85	2,46	2,72	3,15	3,48	3,15	3,85	untere Tol.	1,6	2,2	2,26	2,69	3,02	2,85	3,4
A		3,35	3,35	4,53	4,53	4,53	6,8	6,8								
L	Lv	Lt	Lv	Lt	Lv	Lt	Lv	Lt	Lv	Lt	Lv	Lt	Lv	Lt	Lv	Lt
20	16															
25	21		20		20		20									
30	26	18*	25	20	24	20	24		24							
35	31	21*	30	20	29	20	29	20	28							
40	36	24*	35	25	34	25	34	23	33							
45	41	27*	40	25	39	25	39	28	38							
50	46	31*	45	30	44	30	44	28	43	30						
55			50	35	49	30	49	38	48	30						
60			54	35	54	35	54	38	53	35						
65				40	60	35	60	38	58	35						
70				40	60	40	60	42	60	40						
75						40	60	42	60	40						
80						50	60	47	60	45		60		60		60
90								55		55		60		60		60
100								60		60		60		60		60
110								60		60		60		70		80
120								60		60		60		70		80
130										60		60		70		80
140			Lv und „*“ ohne Schaftrippen										60	70	80	
150										60		60		70		80
160										60		60		70		100
180										60		60		100		100
190										60		60		100		100
200										60		60		100		100
220 - 300		in 20mm Abstufung														
320 - 400		in 20mm Abstufung														

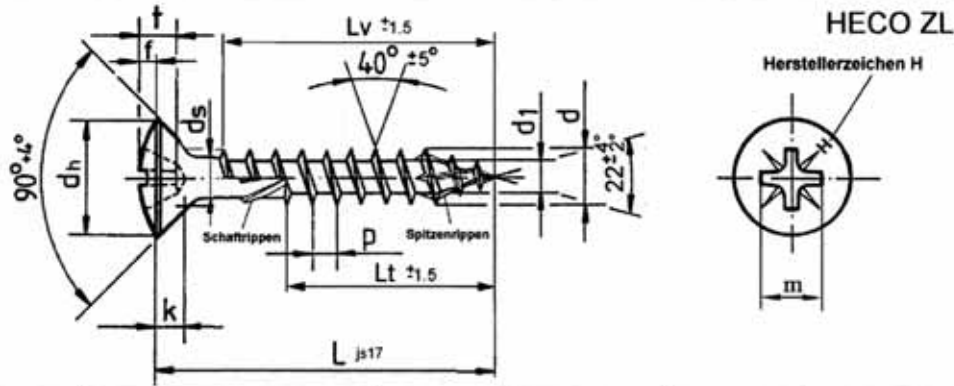
Andere Gewindelängen im Bereich $l_g \geq 4 \cdot d$ bis zur max. Standardgewindelänge sind zulässig

HECO-FIX-plus und HECO-TOPIX Schrauben

HECO-TOPIX Rundkopfschraube, T-Drive

Anhang 3.4

Werkstoff: Kaltstauchdraht nach HECO Werksnorm
Kohlenstoffstahl



Nenngröße	Ø 3,5	Ø 4,0	Ø 4,5	Ø 5,0	Ø 6,0	Ø 8,0	Ø 10,0							
d	obere Tol. 3,6 +0,25 untere Tol. -0,2	obere Tol. 4,1 +0,25 untere Tol. -0,2	obere Tol. 4,6 +0,25 untere Tol. -0,2	obere Tol. 5,2 +0,2 untere Tol. -0,3	obere Tol. 6,2 +0,3 untere Tol. -0,3	obere Tol. 8,0 +0,4 untere Tol. -0,1	obere Tol. 10 +0,45 untere Tol. -0,1							
d1	obere Tol. 2,55 untere Tol. 2,2	obere Tol. 2,95 untere Tol. 2,6	obere Tol. 3,25 untere Tol. 2,85	obere Tol. 3,35 untere Tol. 3,7	obere Tol. 4,4 untere Tol. 4,05	obere Tol. 5,45 untere Tol. 5,05	obere Tol. 6,65 untere Tol. 6,2							
dh	obere Tol. 6,8 +0,3 untere Tol. -0,3	obere Tol. 7,8 +0,3 untere Tol. -0,3	obere Tol. 8,7 +0,4 untere Tol. -0,4	obere Tol. 9,4 +0,4 untere Tol. -0,4	obere Tol. 11,8 +0 untere Tol. -0,6	obere Tol. 14,8 +0 untere Tol. -0,5	obere Tol. 18,5 +0 untere Tol. -0,5							
ds	obere Tol. 2,75 untere Tol. 2,55	obere Tol. 3,15 untere Tol. 2,95	obere Tol. 3,45 untere Tol. 3,25	obere Tol. 3,7 untere Tol. 3,9	obere Tol. 4,7 untere Tol. 4,5	obere Tol. 5,8 untere Tol. 5,6	obere Tol. 7,1 untere Tol. 6,9							
P ±10%	2,6	3,0	3,4	3,8	4,5	6,0	7,5							
k	obere Tol. 2,1 untere Tol. 1,8	obere Tol. 2,5 untere Tol. 2,1	obere Tol. 2,7 untere Tol. 2,3	obere Tol. 3,0 untere Tol. 2,6	obere Tol. 3,6 untere Tol. 3,1	obere Tol. 4,7 untere Tol. 4,0	obere Tol. 6,0 untere Tol. 5,2							
f	obere Tol. 1,2 untere Tol. 0,9	obere Tol. 1,3 untere Tol. 1,0	obere Tol. 1,55 untere Tol. 1,15	obere Tol. 1,15 untere Tol. 1,55	obere Tol. 1,95 untere Tol. 1,55	obere Tol. 2,2 untere Tol. 1,7	obere Tol. 3,3 untere Tol. 2,8							
Antrieb Z	2	2	2	2	3	4	4							
t	obere Tol. 2,11 untere Tol. 1,65	obere Tol. 2,72 untere Tol. 2,26	obere Tol. 3,15 untere Tol. 2,69	obere Tol. 2,89 untere Tol. 3,35	obere Tol. 3,86 untere Tol. 3,4	obere Tol. 4,52 untere Tol. 4,06	obere Tol. 6,17 untere Tol. 5,71							
m	4,0	4,6	5,1	5,3	7,1	8,8	10,4							
L	Lv	Lt	Lv	Lt	Lv	Lt	Lv	Lt	Lv	Lt	Lv	Lt	Lv	Lt
20	16													
25	21													
30	26	18*	25	20	24	20	24		24					
35	31	21*	30	20	29	20	29	20	28					
40	38	24*	35	25	34	25	34	23	33					
45	41	27*	40	25	39	25	39	28	38					
50	46	31*	45	30	44	30	44	28	43	30				
55			50	35	49	30	49	38	48	30				
60			54	35	54	35	54	38	53	35				
65				40	60	35	60	38	58	35				
70				40	60	40	60	42	60	40				
75						40	60	42	60	40				
80						50	60	47	60	45		60		60
90								55		55		60		60
100								60		60		60		80
110								60		60		70		80
120								60		60		70		80
130										60		70		80
140												60		80
150												60		80
160												60		100
180												60		100
190												60		100
200												60		100
220 - 300												60		100
320 - 400												60		100
420 - 500												60		100

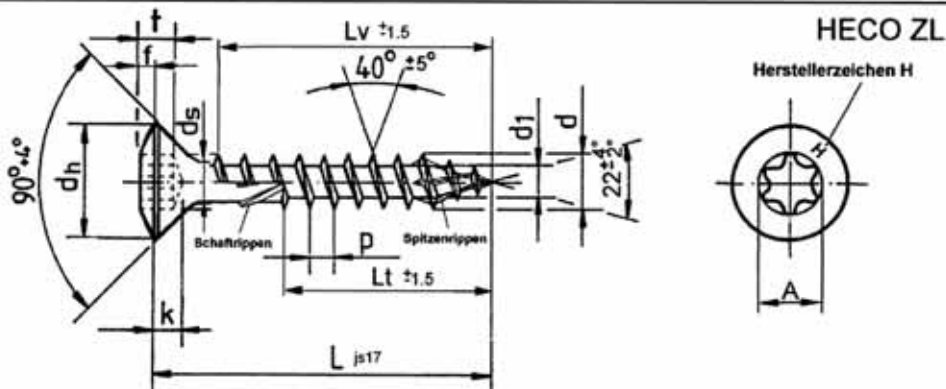
Andere Gewindelängen im Bereich $l_g \geq 4 \cdot d$ bis zur max. Standardgewindelänge sind zulässig

HECO-FIX-plus und HECO-TOPIX Schrauben

HECO-TOPIX Linsenkopfschraube, Pozi-Drive

Anhang 3.5

Werkstoff: Kaltstauchdraht nach HECO Werksnorm
Kohlenstoffstahl



Nenngröße	Ø 3,5	Ø 4,0	Ø 4,5	Ø 5,0	Ø 6,0	Ø 8,0	Ø 10,0								
d	obere Tol. 3,6 +0,2 untere Tol. -0,2	obere Tol. 4,1 +0,2 untere Tol. -0,2	obere Tol. 4,6 +0,2 untere Tol. -0,2	obere Tol. 5,2 +0,2 untere Tol. -0,3	obere Tol. 6,2 +0,3 untere Tol. -0,3	obere Tol. 8,0 +0,4 untere Tol. -0,1	obere Tol. 10 +0,45 untere Tol. -0,1								
d_1	obere Tol. 2,4 untere Tol. 2,05	obere Tol. 2,65 untere Tol. 2,3	obere Tol. 2,95 untere Tol. 2,55	obere Tol. 3,4 untere Tol. 3,0	obere Tol. 3,95 untere Tol. 3,55	obere Tol. 5,45 untere Tol. 5,05	obere Tol. 6,65 untere Tol. 6,2								
d_h	obere Tol. 6,8 +0,3 untere Tol. -0,3	obere Tol. 7,8 +0,3 untere Tol. -0,3	obere Tol. 8,7 +0,4 untere Tol. -0,4	obere Tol. 9,4 +0,4 untere Tol. -0,4	obere Tol. 11,8 +0 untere Tol. -0,6	obere Tol. 14,8 +0 untere Tol. -0,5	obere Tol. 18,5 +0 untere Tol. -0,5								
d_s	obere Tol. 2,65 untere Tol. 2,45	obere Tol. 2,95 untere Tol. 2,75	obere Tol. 3,3 untere Tol. 3,1	obere Tol. 3,65 untere Tol. 3,45	obere Tol. 4,4 untere Tol. 4,2	obere Tol. 5,8 untere Tol. 5,6	obere Tol. 7,1 untere Tol. 6,9								
P	$\pm 10\%$														
k	obere Tol. 2,1 untere Tol. 1,8	obere Tol. 2,5 untere Tol. 2,1	obere Tol. 2,7 untere Tol. 2,3	obere Tol. 3,0 untere Tol. 2,6	obere Tol. 3,6 untere Tol. 3,1	obere Tol. 4,7 untere Tol. 4,0	obere Tol. 6,0 untere Tol. 5,2								
f	obere Tol. 1,05 untere Tol. 0,75	obere Tol. 1,3 untere Tol. 1,0	obere Tol. 1,35 untere Tol. 0,95	obere Tol. 1,35 untere Tol. 0,95	obere Tol. 1,95 untere Tol. 1,55	obere Tol. 2,2 untere Tol. 1,7	obere Tol. 3,3 untere Tol. 2,8								
Antrieb Gr.	T15	T15	T25	T25	T25	T40	T40								
t	obere Tol. 1,47 untere Tol. 1,27	obere Tol. 1,65 untere Tol. 1,4	obere Tol. 1,8 untere Tol. 1,5	obere Tol. 2,15 untere Tol. 1,85	obere Tol. 2,6 untere Tol. 2,3	obere Tol. 3,15 untere Tol. 2,85	obere Tol. 3,85 untere Tol. 3,4								
A	3,35	3,35	4,53	4,53	4,53	6,8	6,8								
L	L_v	L_t	L_v	L_t	L_v	L_t	L_v	L_t	L_v	L_t	L_v	L_t	L_v	L_t	
20	16														
25	21		20		20		20								
30	26	18*	25	20	24	20	24		24						
35	31	21*	30	20	29	20	29	20	28						
40	36	24*	35	25	34	25	34	23	33						
45	41	27*	40	25	39	25	39	28	38						
50	46	31*	45	30	44	30	44	28	43	30					
55			50	35	49	30	49	38	48	30					
60			54	35	54	35	54	38	53	35					
65				40	60	35	60	38	58	35					
70				40	60	40	60	42	60	40					
75						40	60	42	60	40					
80						50	60	47	60	45		60		60	
90								55	55		60		60	60	
100								60	60		60		60	80	
110								60	60		70		70	80	
120								60	60		70		70	80	
130									60		70		70	80	
140			Lv und „*“ ohne Schaftrippen							60		70		70	80
150									60		70		70	80	
160									60		70		70	100	
180									60		100		100	100	
190									60		100		100	100	
200									60		100		100	100	
220 - 300	in 20mm Abstufung								60		100		100	100	
320 - 400	in 20mm Abstufung								60		100		100	100	
420 - 500	in 20mm Abstufung								60		100		100	100	

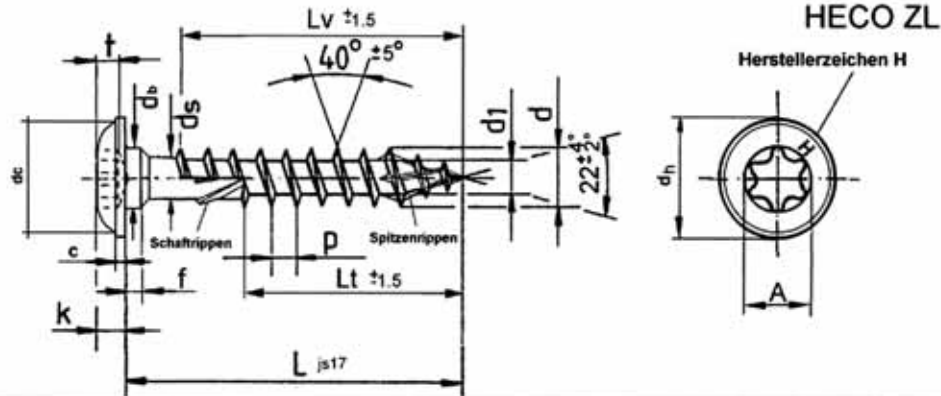
Andere Gewindelängen im Bereich $l_g \geq 4 \cdot d$ bis zur max. Standardgewindelänge sind zulässig

HECO-FIX-plus und HECO-TOPIX Schrauben

HECO-TOPIX Linsenkopfschraube, T-Drive

Anhang 3.6

Werkstoff: Kaltstauchdraht nach HECO Werksnorm
Kohlenstoffstahl



Nenngröße						Ø 6,0		Ø 8,0		Ø 10,0	
d	obere Tol. untere Tol.					6,2 ^{+0,3} -0,3		8 ^{+0,4} -0,1		10 ^{+0,45} -0,1	
d1	obere Tol. untere Tol.					3,95 3,55		5,45 5,05		6,65 6,2	
dh	obere Tol. untere Tol.					14 ⁺¹ -1		17,5 ⁺¹ -1		22,5 ⁺¹ -1	
db	obere Tol. untere Tol.					6,2 ^{+0,3} -0,3		8 ^{+0,5} -0,5		10 ^{+0,5} -0,5	
ds	obere Tol. untere Tol.					4,4 4,2		5,8 5,6		7,1 6,9	
dc						ca. 12		ca. 16		ca. 20	
P ±10%						4,5		6,0		7,5	
k	obere Tol. untere Tol.					2,9 2,2		4,0 3,3		4,2 3,5	
f	obere Tol. untere Tol.					1,8 1,1		2,6 2,0		2,6 2,0	
c	obere Tol. untere Tol.					1,7 1,2		2,0 1,5		2,3 1,7	
Antrieb Gr.						T25		T40		T40	
t	obere Tol. untere Tol.					2,7 2,4		3,5 2,6		4,0 3,0	
A						4,5		6,8		6,8	
L		Lv	Lt	Lv	Lt	Lv	Lt	Lv	Lt	Lv	Lt
40						33					
50						43		40			
60						53		50			
70						60		60			
80						70	60	70	60		60
90							70	80	60		60
100							70	80	60		60
120							70	100	70		80
140							70		70		80
160							70		100		100
180							70		100		100
200							70		100		100
220							70		100		100
240							70		100		100
260							70		100		100
280							70		100		100
300-400		in 20mm Abstufung					70		100		100

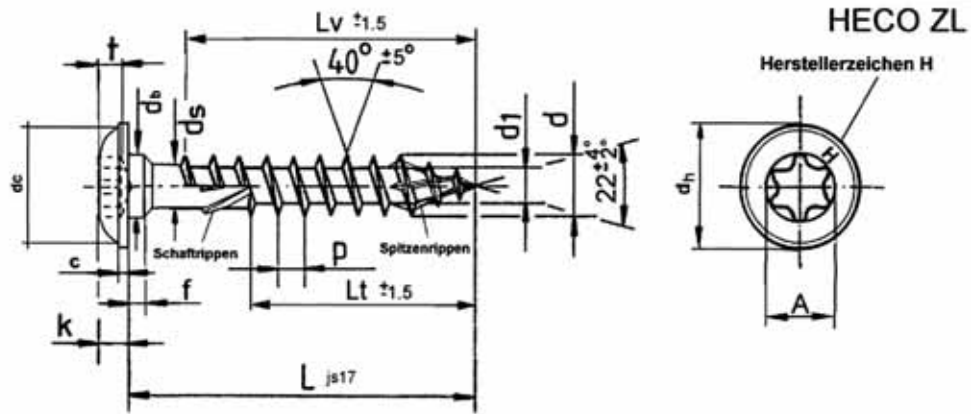
Andere Gewindelängen im Bereich $l_g \geq 4 \cdot d$ bis zur max. Standardgewindelänge sind zulässig

HECO-FIX-plus und HECO-TOPIX Schrauben

HECO-TOPIX Tellerkopfschraube, T-Drive

Anhang 3.7

Werkstoff: Kaltstauchdraht nach HECO Werksnorm
Kohlenstoffstahl



Nenngröße						Ø 8,0		Ø 10,0	
d	obere Tol. untere Tol					8 ^{+0,4} -0,1		10 ^{+0,45} -0,1	
d1	obere Tol. untere Tol					5,45 5,05		6,65 6,2	
dh	obere Tol. untere Tol					23 ⁺¹ -1		28 ⁺¹ -1	
ds	obere Tol. untere Tol					5,8 5,6		7,1 6,9	
dc						ca. 13		ca. 16	
P	±10%					6,0		7,5	
k	obere Tol. untere Tol					4,0 3,3		4,2 3,5	
f	obere Tol. untere Tol					2,6 2,0		2,6 2,0	
c	obere Tol. untere Tol					2,0 1,5		2,3 1,7	
Antrieb Gr.						T40		T40	
t	obere Tol. untere Tol					3,5 2,6		4,0 3,0	
A						6,8		6,8	
L		Lv	Lt	Lv	Lt	Lv	Lt	Lv	Lt
40									
50						40			
60						50			
70						60			
80						70	60		60
90						80	60		60
100						80	60		60
120						100	70		80
140							70		80
160							100		100
180							100		100
200							100		100
220							100		100
240							100		100
260							100		100
280							100		100
300-400		in 20mm Abstufung					100		100

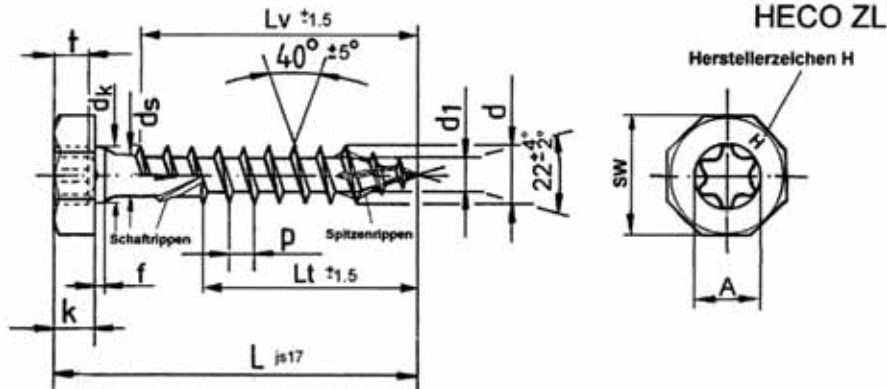
Andere Gewindelängen im Bereich $l_g \geq 4 \cdot d$ bis zur max. Standardgewindelänge sind zulässig

HECO-FIX-plus und HECO-TOPIX Schrauben

HECO-TOPIX Tellerkopfschraube, T-Drive, Variante

Anhang 3.8

Werkstoff: Kaltstauchdraht nach HECO Werksnorm
Kohlenstoffstahl



Nenngröße														Ø 10,0			
d	obere Tol. untere Tol															10	+0,45 -0,1
d1	obere Tol. untere Tol															6,65	6,2
SW	obere Tol. untere Tol															15	+0 -0,33
dk	obere Tol. untere Tol															10	+0 -0,2
ds	obere Tol. untere Tol															7,1	6,9
P	±10%															7,5	
k	obere Tol. untere Tol															5,3	4,7
f	obere Tol. untere Tol															2,3	1,7
Antrieb Gr.																T40	
t	obere Tol. untere Tol															3,6	3,1
A																6,8	
L		Lv	Lt	Lv	Lt	Lv	Lt	Lv	Lt	Lv	Lt	Lv	Lt	Lv	Lt		
80																	60
90																	60
100																	60
120																	70
140																	70
160																	100
180																	100
200																	100
220																	100
240																	100
260																	100
280																	100
300																	100
320																	100
340																	100
360																	100
400																	100

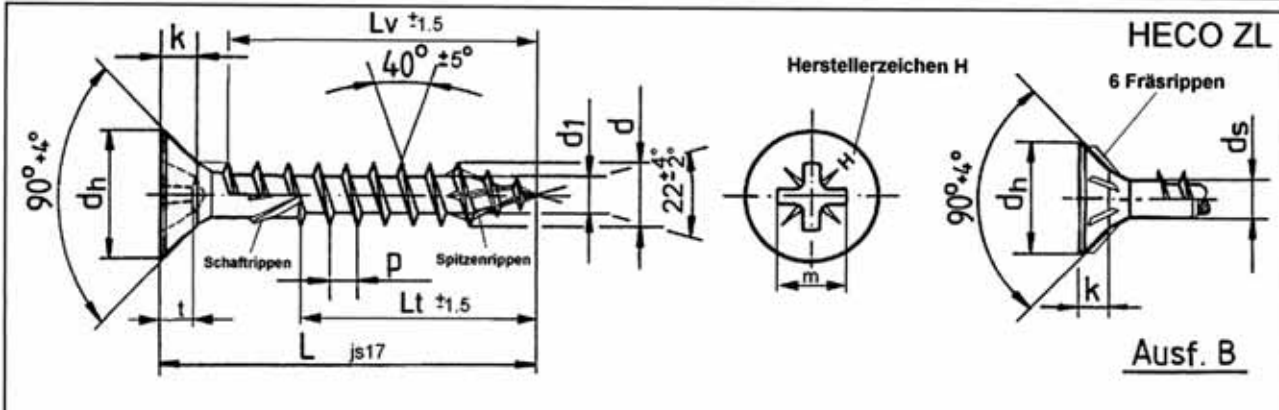
Andere Gewindelängen im Bereich $l_g \geq 4 \cdot d$ bis zur max. Standardgewindelänge sind zulässig

HECO-FIX-plus und HECO-TOPIX Schrauben

HECO-TOPIX Sechskantkopfschraube, T-Drive

Anhang 3.9

Werkstoff: Kaltstauchdraht nach HECO Werksnorm
Edelstahl



Nenngröße		Ø 3,5	Ø 4,0	Ø 4,5	Ø 5,0	Ø 6,0	Ø 8,0	Ø 10,0						
d	obere Tol.	3,6 +0,2	4,1 +0,2	4,6 +0,2	5,2 +0,2	6,2 +0,3	8,0 +0,4	10 +0,45						
	untere Tol.	-0,2	-0,2	-0,2	-0,3	-0,3	-0,1	-0,1						
d1	obere Tol.	2,55	2,95	3,25	3,7	4,4	5,45	6,65						
	untere Tol.	2,2	2,6	2,85	3,35	4,05	5,05	6,2						
dh	obere Tol.	6,8 +0,3	7,8 +0,3	8,7 +0,4	9,4 +0,4	11,8 +0	14,8 +0	18,5 +0						
	untere Tol.	-0,3	-0,3	-0,4	-0,4	-0,6	-0,5	-0,5						
ds	obere Tol.	2,75	3,15	3,45	3,9	4,7	5,8	7,1						
	untere Tol.	2,55	2,95	3,25	3,7	4,5	5,6	6,9						
P	±10%	2,6	3,0	3,4	3,8	4,5	6,0	7,5						
k	obere Tol.	2,1	2,5	2,7	3,0	3,6	4,7	6,0						
	untere Tol.	1,8	2,1	2,3	2,6	3,1	4,0	5,2						
Antrieb Z		2	2	2	2	3	4	4						
t	obere Tol.	2,06	2,51	3,1	3,45	3,45	4,32	5,65						
	untere Tol.	1,7	2,05	2,64	3,0	3,0	3,86	5,2						
m		4,0	4,4	4,9	5,3	6,6	8,5	9,8						
L	Lv	Lt	Lv	Lt	Lv	Lt	Lv	Lt	Lv	Lt	Lv	Lt	Lv	Lt
20	16													
25	21		20		20		20							
30	26	18*	25	20	24	20	24		24					
35	31	21*	30	20	29	20	29	20	28					
40	36	24*	35	25	34	25	34	23	33					
45	41	27*	40	25	39	25	39	28	38					
50	46	31*	45	30	44	30	44	28	43	30				
55			50	35	49	30	49	38	48	30				
60			54	35	54	35	54	38	53	35				
65				40	60	35	60	38	58	35				
70				40	60	40	60	42	60	40				
75					40	60	42	60	40					
80					50	60	47	60	45		60		60	60
90							55	60	55		60		60	60
100							60	60	60		60		60	60
110							60	60	60		60		70	60
120							60	60	60		60		70	60
130								60	60		60		70	60
140									60		60		70	60
150											60		70	60
160											60		70	60
180											60		100	60
190											60		100	60
200											60		100	60
220 - 300											60		100	60
320 - 400											60		100	60
420 - 500											60		100	60

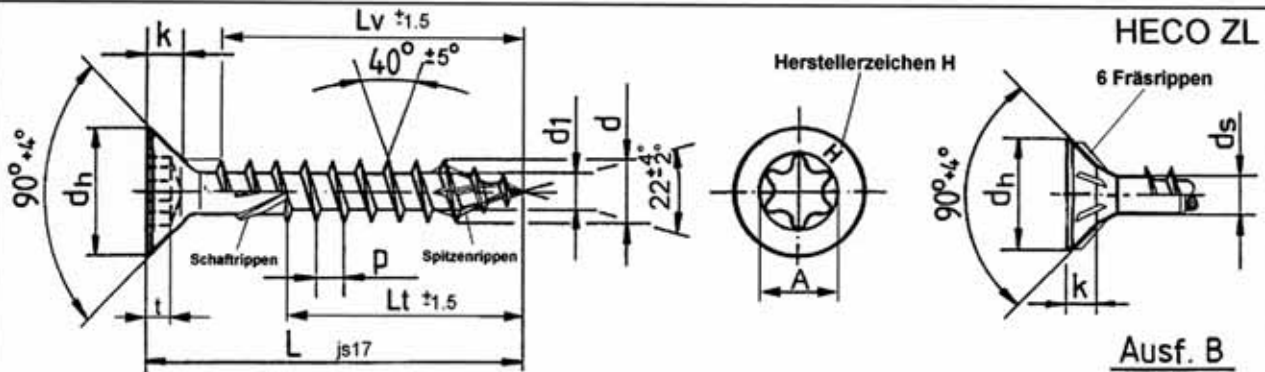
Andere Gewindelängen im Bereich $l_g \geq 4 \cdot d$ bis zur max. Standardgewindelänge sind zulässig

HECO-FIX-plus und HECO-TOPIX Schrauben

HECO-TOPIX Senkkopfschraube, Pozi-Drive

Anhang 3.10

Werkstoff: Kaltstachdraht nach HECO Werksnorm
Edelstahl



Nenngröße	Ø 3,5	Ø 4,0	Ø 4,5	Ø 5,0	Ø 6,0	Ø 8,0	Ø 10,0								
d	obere Tol. 3,6 +0,2 untere Tol. -0,2	4,1 +0,2 -0,2	4,6 +0,2 -0,2	5,2 +0,2 -0,3	6,2 +0,3 -0,3	8,0 +0,4 -0,1	10 +0,45 -0,1								
d_1	obere Tol. 2,55 untere Tol. 2,2	2,95 2,6	3,25 2,85	3,7 3,35	4,4 4,05	5,45 5,05	6,65 6,2								
d_h	obere Tol. 6,8 +0,3 untere Tol. -0,3	7,8 +0,3 -0,3	8,7 +0,4 -0,4	9,4 +0,4 -0,4	11,8 +0 -0,6	14,8 +0 -0,5	18,5 +0 -0,5								
d_s	obere Tol. 2,75 untere Tol. 2,55	3,15 2,95	3,45 3,25	3,9 3,7	4,7 4,5	5,8 5,6	7,1 6,9								
P ±10%	2,6	3,0	3,4	3,8	4,5	6,0	7,5								
k	obere Tol. 2,1 untere Tol. 1,8	2,5 2,1	2,7 2,3	3,0 2,6	3,6 3,1	4,7 4,0	6,0 5,2								
Antrieb Gr.	T15	T15	T25	T25	T25	T40	T40								
t	obere Tol. 1,47 untere Tol. 1,27	1,65 1,4	1,8 1,5	2,15 1,85	2,6 2,3	3,15 2,85	3,85 3,4								
A	3,35	3,35	4,53	4,53	4,53	6,8	6,8								
L	L_v	L_t	L_v	L_t	L_v	L_t	L_v	L_t	L_v	L_t	L_v	L_t	L_v	L_t	
20	16														
25	21		20		20		20								
30	26	18*	25	20	24	20	24		24						
35	31	21*	30	20	29	20	29	20	28						
40	36	24*	35	25	34	25	34	23	33						
45	41	27*	40	25	39	25	39	28	38						
50	46	31*	45	30	44	30	44	28	43	30					
55			50	35	49	30	49	38	48	30					
60			54	35	54	35	54	38	53	35					
65				40	60	35	60	38	58	35					
70				40	60	40	60	42	60	40					
75						40	60	42	60	40					
80						50	60	47	60	45		60		60	
90								55		55		60		60	
100								60		60		60		80	
110								60		60		70		80	
120								60		60		70		80	
130										60		70		80	
140			Lv und „*“ ohne Schafrippen								60		70		80
150										60		70		80	
160										60		70		100	
180										60		100		100	
190										60		100		100	
200										60		100		100	
220 - 300			in 20mm Abstufung								60		100		100
320 - 400			in 20mm Abstufung								60		100		100
420 - 500			in 20mm Abstufung								60		100		100

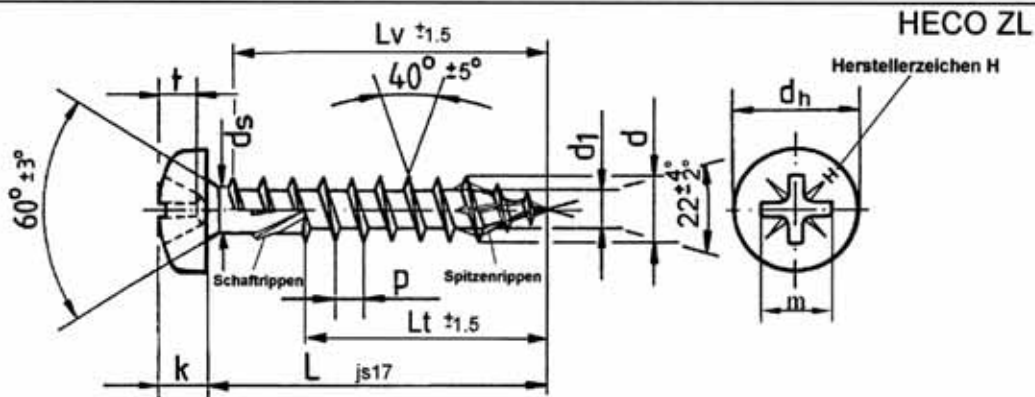
Andere Gewindelängen im Bereich $l_g \geq 4*d$ bis zur max. Standardgewindelänge sind zulässig

HECO-FIX-plus und HECO-TOPIX Schrauben

HECO-TOPIX Senkkopfschraube, T-Drive

Anhang 3.11

Werkstoff: Kaltstauchdraht nach HECO Werksnorm
Edelstahl



Nenngröße	Ø 3,5	Ø 4,0	Ø 4,5	Ø 5,0	Ø 6,0	Ø 8,0	Ø 10,0		
d	obere Tol. 3,6 +0,2 untere Tol. -0,2	4,1 +0,2 -0,2	4,6 +0,2 -0,2	5,2 +0,2 -0,3	6,2 +0,3 -0,3	8,0 +0,4 -0,1	10 +0,45 -0,1		
d1	obere Tol. 2,55 untere Tol. 2,2	2,95 2,6	3,25 2,85	3,7 3,35	4,4 4,05	5,45 5,05	6,65 6,2		
dh	obere Tol. 6,8 +0,3 untere Tol. -0,3	7,8 +0,3 -0,3	8,7 +0,4 -0,4	9,4 +0,4 -0,4	11,8 +0 -0,6	14,8 +0 -0,5	18,5 +0 -0,5		
ds	obere Tol. 2,75 untere Tol. 2,55	3,15 2,95	3,45 3,25	3,9 3,7	4,7 4,5	5,8 5,6	7,1 6,9		
P	±10%							2,6	
k	obere Tol. 2,6 untere Tol. 2,35	2,9 2,55	3,05 2,75	3,4 3,1	4,0 3,7	5,4 5,0	6,5 6,1		
Antrieb Z	2		2		2		3		
t	obere Tol. 1,85 untere Tol. 1,6	2,46 2,2	2,72 2,26	3,15 2,59	3,48 3,02	4,17 3,71	5,69 5,23		
m	3,8		4,4		4,6		5,1		
L	Lv	Lt	Lv	Lt	Lv	Lt	Lv	Lt	
20	16								
25	21		20		20		20		
30	26	18*	25	20	24	20	24		
35	31	21*	30	20	29	20	29	20	
40	36	24*	35	25	34	25	34	23	
45	41	27*	40	25	39	25	39	28	
50	46	31*	45	30	44	30	44	28	
55			50	35	49	30	49	38	
60			54	35	54	35	54	38	
65				40	60	35	60	38	
70				40	60	40	60	42	
75					40	60	42	60	
80					50	60	47	60	
90							55	60	
100							60	70	
110							60	70	
120							60	70	
130							60	70	
140			Lv und „*“ ohne Schafrrippen					60	70
150							60	70	
160							60	70	
180							60	100	
190							60	100	
200							60	100	
220 - 300	in 20mm Abstufung							60	100
320 - 400	in 20mm Abstufung							60	100

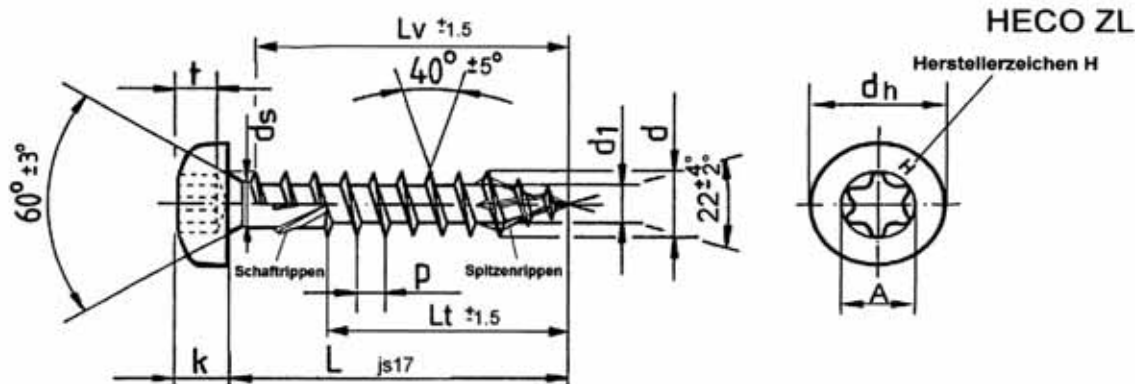
Andere Gewindelängen im Bereich $l_g \geq 4 \cdot d$ bis zur max. Standardgewindelänge sind zulässig

HECO-FIX-plus und HECO-TOPIX Schrauben

HECO-TOPIX Rundkopfschraube, Pozi-Drive

Anhang 3.12

Werkstoff: Kaltstachdraht nach HECO Werksnorm
Edelstahl



Nenngröße	Ø 3,5	Ø 4,0	Ø 4,5	Ø 5,0	Ø 6,0	Ø 8,0	Ø 10,0								
d	obere Tol. 3,6 +0,2 untere Tol. -0,2	4,1 +0,2 -0,2	4,6 +0,2 -0,2	5,2 +0,2 -0,3	6,2 +0,3 -0,3	8,0 +0,4 -0,1	10 +0,45 -0,1								
d1	obere Tol. 2,55 untere Tol. 2,2	2,95 2,6	3,25 2,85	3,7 3,35	4,4 4,05	5,45 5,05	6,65 6,2								
dh	obere Tol. 6,8 +0,3 untere Tol. -0,3	7,8 +0,3 -0,3	8,7 +0,4 -0,4	9,4 +0,4 -0,4	11,8 +0 -0,6	14,8 +0 -0,5	18,5 +0 -0,5								
ds	obere Tol. 2,75 untere Tol. 2,55	3,15 2,95	3,45 3,25	3,9 3,7	4,7 4,5	5,8 5,6	7,1 6,9								
P ±10%	2,6	3,0	3,4	3,8	4,5	6,0	7,5								
k	obere Tol. 2,6 untere Tol. 2,35	2,9 2,55	3,05 2,75	3,4 3,1	4,0 3,7	5,4 5,0	6,5 6,1								
Antrieb Gr.	T15	T15	T25	T25	T25	T40	T40								
t	obere Tol. 1,85 untere Tol. 1,6	2,46 2,2	2,72 2,26	3,15 2,69	3,48 3,02	3,15 2,85	3,85 3,4								
A	3,35	3,35	4,53	4,53	4,53	6,8	6,8								
L	Lv	Lt	Lv	Lt	Lv	Lt	Lv	Lt	Lv	Lt	Lv	Lt	Lv	Lt	
20	16														
25	21		20		20		20								
30	26	18*	25	20	24	20	24		24						
35	31	21*	30	20	29	20	29	20	28						
40	36	24*	35	25	34	25	34	23	33						
45	41	27*	40	25	39	25	39	28	38						
50	46	31*	45	30	44	30	44	28	43	30					
55			50	35	49	30	49	38	48	30					
60			54	35	54	35	54	38	53	35					
65				40	60	35	60	38	58	35					
70				40	60	40	60	42	60	40					
75						40	60	42	60	40					
80						50	60	47	60	45		60		60	
90								55		55		60		60	
100								60		60		60		80	
110								60		60		70		80	
120								60		60		70		80	
130										60		70		80	
140			Lv und „*“ ohne Schaftrippen								60		70		80
150										60		70		80	
160										60		70		100	
180										60		100		100	
190										60		100		100	
200										60		100		100	
220 - 300		in 20mm Abstufung								60		100		100	
320 - 400		in 20mm Abstufung								60		100		100	

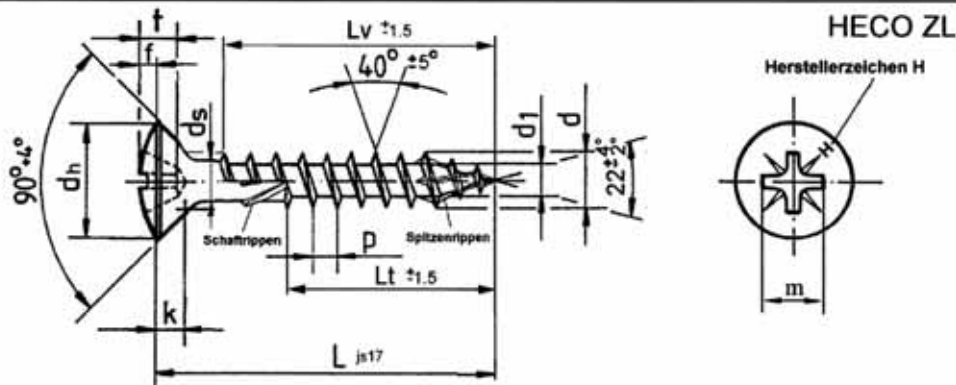
Andere Gewindelängen im Bereich $l_g \geq 4*d$ bis zur max. Standardgewindelänge sind zulässig

HECO-FIX-plus und HECO-TOPIX Schrauben

HECO-TOPIX Rundkopfschraube, T-Drive

Anhang 3.13

Werkstoff: Kaltstauchdraht nach HECO Werksnorm
Edelstahl



Nenngröße	Ø 3,5	Ø 4,0	Ø 4,5	Ø 5,0	Ø 6,0	Ø 8,0	Ø 10,0							
d	obere Tol. 3,6 +0,25 untere Tol. -0,2	obere Tol. 4,1 +0,25 untere Tol. -0,2	obere Tol. 4,6 +0,25 untere Tol. -0,2	obere Tol. 5,2 +0,2 untere Tol. -0,3	obere Tol. 6,2 +0,3 untere Tol. -0,3	obere Tol. 8,0 +0,4 untere Tol. -0,1	obere Tol. 10 +0,45 untere Tol. -0,1							
d1	obere Tol. 2,55 untere Tol. 2,2	obere Tol. 2,95 untere Tol. 2,6	obere Tol. 3,25 untere Tol. 2,85	obere Tol. 3,7 untere Tol. 3,35	obere Tol. 4,4 untere Tol. 4,05	obere Tol. 5,45 untere Tol. 5,05	obere Tol. 6,65 untere Tol. 6,2							
dh	obere Tol. 6,8 +0,3 untere Tol. -0,3	obere Tol. 7,8 +0,3 untere Tol. -0,3	obere Tol. 8,7 +0,4 untere Tol. -0,4	obere Tol. 9,4 +0,4 untere Tol. -0,4	obere Tol. 11,8 +0 untere Tol. -0,6	obere Tol. 14,8 +0 untere Tol. -0,5	obere Tol. 18,5 +0 untere Tol. -0,5							
ds	obere Tol. 2,75 untere Tol. 2,55	obere Tol. 3,15 untere Tol. 2,95	obere Tol. 3,45 untere Tol. 3,25	obere Tol. 3,9 untere Tol. 3,7	obere Tol. 4,7 untere Tol. 4,5	obere Tol. 5,8 untere Tol. 5,6	obere Tol. 7,1 untere Tol. 6,9							
P ±10%	2,6	3,0	3,4	3,8	4,5	6,0	7,5							
k	obere Tol. 2,1 untere Tol. 1,8	obere Tol. 2,5 untere Tol. 2,1	obere Tol. 2,7 untere Tol. 2,3	obere Tol. 3,0 untere Tol. 2,6	obere Tol. 3,6 untere Tol. 3,1	obere Tol. 4,7 untere Tol. 4,0	obere Tol. 6,0 untere Tol. 5,2							
f	obere Tol. 1,2 untere Tol. 0,9	obere Tol. 1,3 untere Tol. 1,0	obere Tol. 1,55 untere Tol. 1,15	obere Tol. 1,55 untere Tol. 1,15	obere Tol. 1,95 untere Tol. 1,55	obere Tol. 2,2 untere Tol. 1,7	obere Tol. 3,3 untere Tol. 2,8							
Antrieb Z	2	2	2	2	3	4	4							
t	obere Tol. 2,11 untere Tol. 1,65	obere Tol. 2,72 untere Tol. 2,26	obere Tol. 3,15 untere Tol. 2,69	obere Tol. 3,35 untere Tol. 2,89	obere Tol. 3,86 untere Tol. 3,4	obere Tol. 4,52 untere Tol. 4,06	obere Tol. 6,17 untere Tol. 5,71							
m	4,0	4,6	5,1	5,3	7,1	8,8	10,4							
L	Lv	Lt	Lv	Lt	Lv	Lt	Lv	Lt	Lv	Lt	Lv	Lt	Lv	Lt
20	18													
25	21		20		20		20							
30	26	18*	25	20	24	20	24		24					
35	31	21*	30	20	29	20	29	20	28					
40	36	24*	35	25	34	25	34	23	33					
45	41	27*	40	25	39	25	39	28	38					
50	46	31*	45	30	44	30	44	28	43	30				
55			50	35	49	30	49	38	48	30				
60			54	35	54	35	54	38	53	35				
65				40	60	35	60	38	58	35				
70				40	60	40	60	42	60	40				
75						40	60	42	60	40				
80						50	60	47	60	45		60		60
90								55	60	55		60		60
100								60	60	60		60		80
110								60	60	60		70		80
120								60	60	60		70		80
130									60	60		70		80
140										60		70		80
150										60		70		80
160										60		70		100
180										60		100		100
190										60		100		100
200										60		100		100
220 - 300										60		100		100
320 - 400										60		100		100
420 - 500										60		100		100

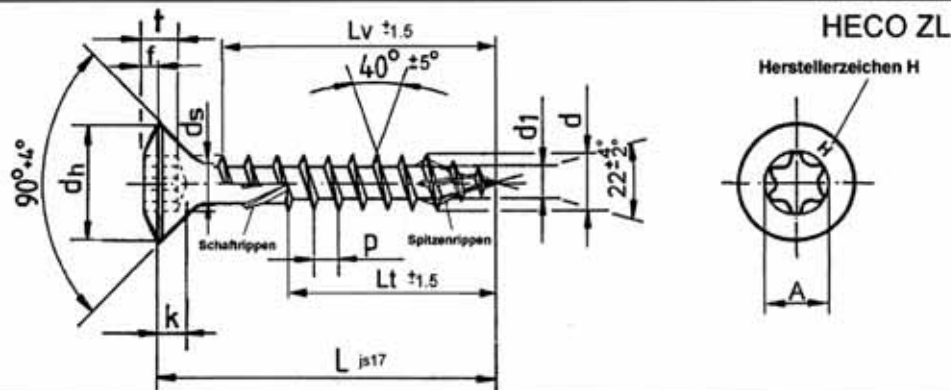
Andere Gewindelängen im Bereich $l_g \geq 4 \cdot d$ bis zur max. Standardgewindelänge sind zulässig

HECO-FIX-plus und HECO-TOPIX Schrauben

HECO-TOPIX Linsenkopfschraube, Pozi-Drive g

Anhang 3.14

Werkstoff: Kaltstauchdraht nach HECO Werksnorm
Edelstahl



Nenngröße	Ø 3,5	Ø 4,0	Ø 4,5	Ø 5,0	Ø 6,0	Ø 8,0	Ø 10,0								
d	obere Tol. 3,6 +0,2 untere Tol. -0,2	obere Tol. 4,1 +0,2 untere Tol. -0,2	obere Tol. 4,6 +0,2 untere Tol. -0,2	obere Tol. 5,2 +0,2 untere Tol. -0,3	obere Tol. 6,2 +0,3 untere Tol. -0,3	obere Tol. 8,0 +0,4 untere Tol. -0,1	obere Tol. 10 +0,45 untere Tol. -0,1								
d₁	obere Tol. 2,55 untere Tol. 2,2	obere Tol. 2,95 untere Tol. 2,6	obere Tol. 3,25 untere Tol. 2,85	obere Tol. 3,7 untere Tol. 3,35	obere Tol. 4,4 untere Tol. 4,05	obere Tol. 5,45 untere Tol. 5,05	obere Tol. 6,65 untere Tol. 6,2								
d_h	obere Tol. 6,8 +0,3 untere Tol. -0,3	obere Tol. 7,8 +0,3 untere Tol. -0,3	obere Tol. 8,7 +0,4 untere Tol. -0,4	obere Tol. 9,4 +0,4 untere Tol. -0,4	obere Tol. 11,8 +0 untere Tol. -0,6	obere Tol. 14,8 +0 untere Tol. -0,5	obere Tol. 18,5 +0 untere Tol. -0,5								
d_s	obere Tol. 2,75 untere Tol. 2,55	obere Tol. 3,15 untere Tol. 2,95	obere Tol. 3,45 untere Tol. 3,25	obere Tol. 3,9 untere Tol. 3,7	obere Tol. 4,7 untere Tol. 4,5	obere Tol. 5,8 untere Tol. 5,6	obere Tol. 7,1 untere Tol. 6,9								
P	±10% 2,6	±10% 3,0	±10% 3,4	±10% 3,8	±10% 4,5	±10% 6,0	±10% 7,5								
k	obere Tol. 2,1 untere Tol. 1,8	obere Tol. 2,5 untere Tol. 2,1	obere Tol. 2,7 untere Tol. 2,3	obere Tol. 3,0 untere Tol. 2,6	obere Tol. 3,6 untere Tol. 3,1	obere Tol. 4,7 untere Tol. 4,0	obere Tol. 6,0 untere Tol. 5,2								
f	obere Tol. 1,05 untere Tol. 0,75	obere Tol. 1,3 untere Tol. 1,0	obere Tol. 1,35 untere Tol. 0,95	obere Tol. 1,35 untere Tol. 0,95	obere Tol. 1,95 untere Tol. 1,55	obere Tol. 2,2 untere Tol. 1,7	obere Tol. 3,3 untere Tol. 2,8								
Antrieb Gr.	T15	T15	T25	T25	T25	T40	T40								
t	obere Tol. 1,47 untere Tol. 1,27	obere Tol. 1,65 untere Tol. 1,4	obere Tol. 1,8 untere Tol. 1,5	obere Tol. 2,15 untere Tol. 1,85	obere Tol. 2,6 untere Tol. 2,3	obere Tol. 3,15 untere Tol. 2,85	obere Tol. 3,85 untere Tol. 3,4								
A	3,35	3,35	4,53	4,53	4,53	6,8	6,8								
L	Lv	Lt	Lv	Lt	Lv	Lt	Lv	Lt	Lv	Lt	Lv	Lt	Lv	Lt	
20	16														
25	21		20		20		20								
30	26	18*	25	20	24	20	24		24						
35	31	21*	30	20	29	20	29	20	28						
40	36	24*	35	25	34	25	34	23	33						
45	41	27*	40	25	39	25	39	28	38						
50	46	31*	45	30	44	30	44	28	43	30					
55			50	35	49	30	49	38	48	30					
60			54	35	54	35	54	38	53	35					
65				40	60	35	60	38	58	35					
70				40	60	40	60	42	60	40					
75						40	60	42	60	40					
80						50	60	47	60	45	60	60		60	
90								55	60	55	60	60	60	60	
100								60	60	60	60	60	60	60	
110								60	60	60	60	60	60	60	
120								60	60	60	60	60	60	60	
130									60	60	60	60	60	60	
140			Lv und „*“ ohne Schaftruppen							60	60	60	60	60	60
150									60	60	60	60	60	60	
160									60	60	60	60	60	60	
180									60	60	60	60	60	60	
190									60	60	60	60	60	60	
200									60	60	60	60	60	60	
220 - 300	in 20mm Abstufung								60	60	60	60	60	60	
320 - 400	in 20mm Abstufung								60	60	60	60	60	60	
420 - 500	in 20mm Abstufung								60	60	60	60	60	60	

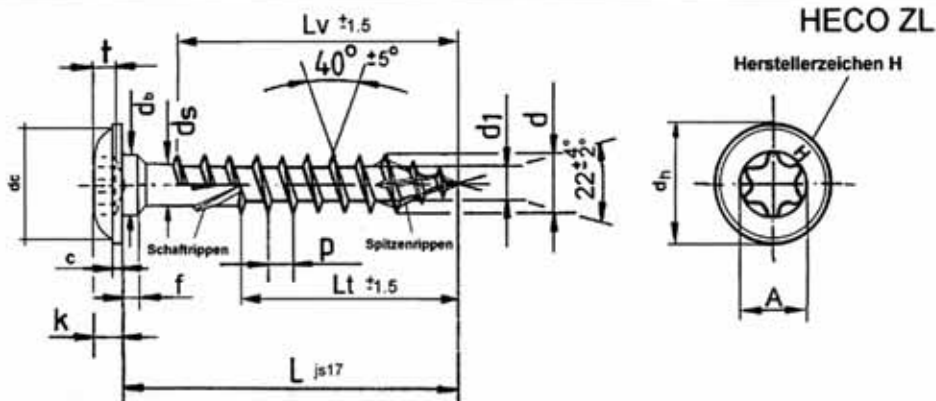
Andere Gewindelängen im Bereich $l_g \geq 4 \cdot d$ bis zur max. Standardgewindelänge sind zulässig

HECO-FIX-plus und HECO-TOPIX Schrauben

HECO-TOPIX Linsenkopfschraube, T-Drive

Anhang 3.15

Werkstoff: Kaltstauchdraht nach HECO Werksnorm
Edelstahl



Nenngröße						Ø 6,0		Ø 8,0		Ø 10,0	
d	obere Tol. untere Tol					6,2	$+0,3$ $-0,3$	8	$+0,4$ $-0,1$	10	$+0,45$ $-0,1$
d_1	obere Tol. untere Tol					3,95 3,55		5,45 5,05		6,65 6,2	
d_h	obere Tol. untere Tol					14	$+1$ -1	17,5	$+1$ -1	22,5	$+1$ -1
d_b	obere Tol. untere Tol					6,2	$+0,3$ $-0,3$	8	$+0,5$ $-0,5$	10	$+0,5$ $-0,5$
d_s	obere Tol. untere Tol					4,4 4,2		5,8 5,6		7,1 6,9	
d_c						ca. 12		ca. 16		ca. 20	
P	$\pm 10\%$					4,5		6,0		7,5	
k	obere Tol. untere Tol					2,9 2,2		4,0 3,3		4,2 3,5	
f	obere Tol. untere Tol					1,8 1,1		2,6 2,0		2,6 2,0	
C	obere Tol. untere Tol					1,7 1,2		2,0 1,5		2,3 1,7	
Antrieb Gr.						T25		T40		T40	
t	obere Tol. untere Tol					2,7 2,4		3,5 2,6		4,0 3,0	
A						4,5		6,8		6,8	
L		L_v	L_t	L_v	L_t	L_v	L_t	L_v	L_t	L_v	L_t
40						33					
50						43		40			
60						53		50			
70						60		60			
80						70	60	70	60		60
90							70	80	60		60
100							70	80	60		60
120							70	100	70		80
140							70		70		80
160							70		100		100
180							70		100		100
200							70		100		100
220							70		100		100
240							70		100		100
260							70		100		100
280							70		100		100
300-400							70		100		100

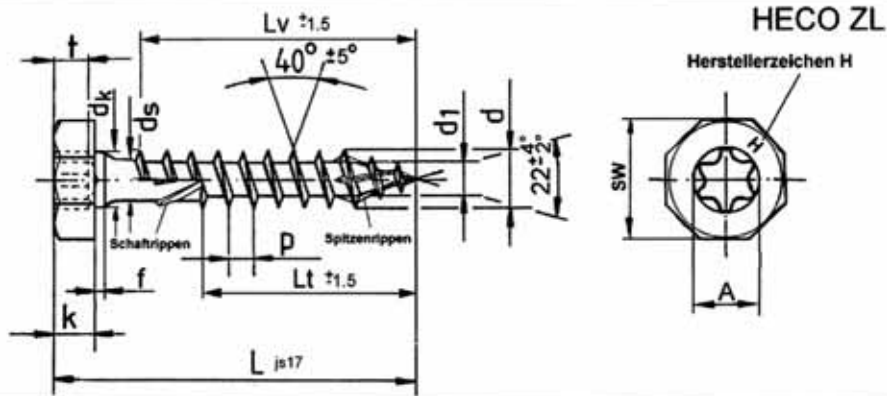
Andere Gewindelängen im Bereich $l_g \geq 4 \cdot d$ bis zur max. Standardgewindelänge sind zulässig

HECO-FIX-plus und HECO-TOPIX Schrauben

HECO-TOPIX Tellerkopfschraube, T-Drive

Anhang 3.16

Werkstoff: Kaltstauchdraht nach HECO Werksnorm
Edelstahl



Nenngröße														Ø 10,0			
d	obere Tol. untere Tol.															10	+0,45 -0,1
d1	obere Tol. untere Tol.															6,65 6,2	
SW	obere Tol. untere Tol.															15	+0 -0,33
dk	obere Tol. untere Tol.															10	+0 -0,2
ds	obere Tol. untere Tol.															7,1 6,9	
P	±10%															7,5	
k	obere Tol. untere Tol.															5,3 4,7	
f	obere Tol. untere Tol.															2,3 1,7	
Antrieb Gr.																T40	
t	obere Tol. untere Tol.															3,6 3,1	
A																6,8	
L		Lv	Lt	Lv	Lt	Lv	Lt	Lv	Lt	Lv	Lt	Lv	Lt	Lv	Lt		
80																	60
90																	60
100																	60
120																	70
140																	70
160																	100
180																	100
200																	100
220																	100
240																	100
260																	100
280																	100
300																	100
320																	100
340																	100
360																	100
400																	100

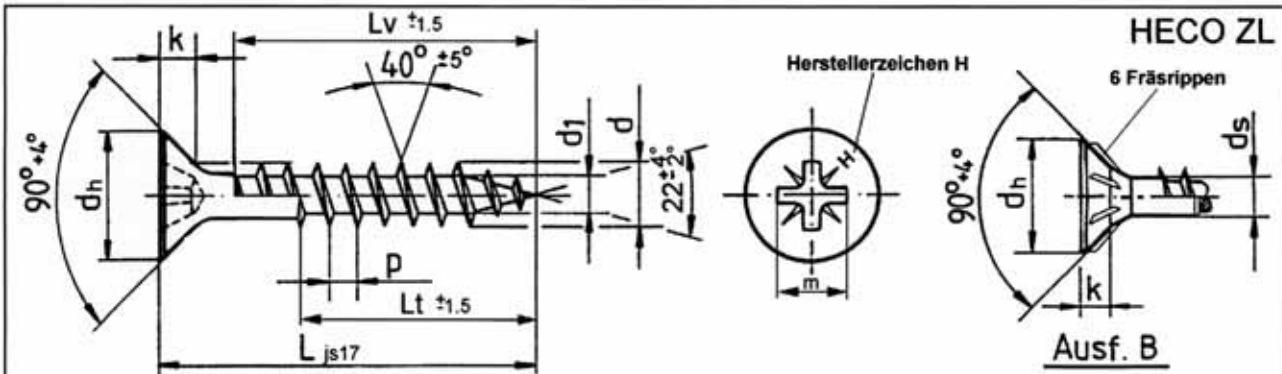
Andere Gewindelängen im Bereich $l_g \geq 4 \cdot d$ bis zur max. Standardgewindelänge sind zulässig

HECO-FIX-plus und HECO-TOPIX Schrauben

HECO-TOPIX Sechskantkopfschraube, T-Drive

Anhang 3.17

Werkstoff: Kaltstauchdraht nach HECO Werksnorm
Kohlenstoffstahl



Nenngröße		Ø 3,5	Ø 4,0	Ø 4,5	Ø 5,0	Ø 6,0	Ø 8,0	Ø 10,0							
d	obere Tol.	3,5	4,0	4,4	4,9	6,0	7,8	10							
	untere Tol.	+0,2 -0,3	+0,2 -0,3	+0,3 -0,25	+0,35 -0,25	+0,3 -0,4	+0,4 -0,4	+0,2 -0,5							
d1	obere Tol.	2,35	2,6	2,9	3,2	3,95	5,2	6,5							
	untere Tol.	2,0	2,25	2,5	2,8	3,5	4,7	6,0							
dh	obere Tol.	6,8	7,8	8,7	9,4	11,8	14,8	18,5							
	untere Tol.	+0,3 -0,3	+0,3 -0,3	+0,4 -0,4	+0,4 -0,4	+0 -0,6	+0 -0,5	+0 -0,5							
ds	obere Tol.	2,65	2,95	3,3	3,7	4,4	5,8	7,1							
	untere Tol.	2,45	2,75	3,1	3,5	4,2	5,6	6,9							
P ±10%		1,75-2,1	2,0-2,5	2,25-2,8	2,5-3,1	3,0-3,75	4,0	5,0							
k	obere Tol.	2,1	2,5	2,7	3,0	3,6	4,7	6,0							
	untere Tol.	1,8	2,1	2,3	2,6	3,1	4,0	5,2							
Antrieb Z		2	2	2	2	3	4	4							
t	obere Tol.	2,06	2,51	3,1	3,45	3,45	4,32	5,65							
	untere Tol.	1,7	2,05	2,64	3,0	3,0	3,86	5,2							
m		4,0	4,4	4,9	5,3	6,6	8,5	9,8							
L		Lv	Lt	Lv	Lt	Lv	Lt	Lv	Lt	Lv	Lt	Lv	Lt	Lv	Lt
25		21	15	20	19	20									
30		26	18	25	18	24	24			24					
35		31	21	30	22	29	22	29	22	28					
40		36	23	35	25	34	24	34	24	33	24				
45		41	28	40	27	39	27	39	27	38	28				
50		46	31	45	30	44	29	44	29	43	31				
55				50	37	59	37	49	37	48	33				
60				54	37	54	37	54	37	53	36		42		
65				60	42	60	42	60	42	60	43				
70				60	42	60	42	60	42	60	43		42		
75				60	47	60	47	60	48	60	48				
80				60	47	60	47	60	48	60	48		60		60
90						60	80	54	60	53		60		60	60
100						60	60	60	60	60		80		80	80
110							70	70	70	70					
120								70	70	70		80		80	80
130									70	70					
140										70		80		100	
150										70					
160										80		80		100	
180										80		80		100	
190										80					
200										80		100		100	
220										80		100		100	
240										80		100		100	
260 - 300		in 20 mm Abstufung								80		100		100	
320 - 460		in 20 mm Abstufung								80		100		100	
480 - 500		in 20 mm Abstufung								80		100		100	

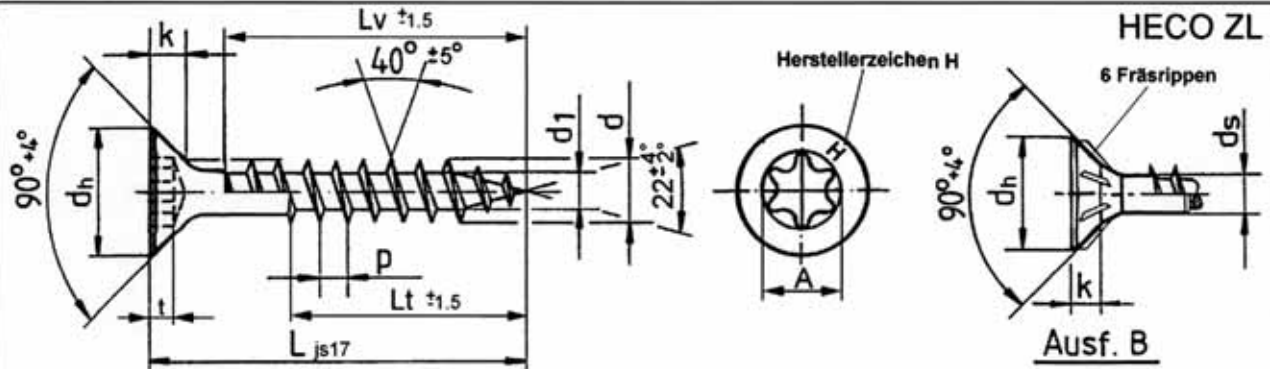
Andere Gewindelängen im Bereich $l_g \geq 4 \cdot d$ bis zur max. Standardgewindelänge sind zulässig

HECO-FIX-plus und HECO-TOPIX Schrauben

HECO-FIX-plus Senkkopfschraube, Pozi-Drive

Anhang 3.18

Werkstoff: Kaltstaudraht nach HECO Werksnorm
Kohlenstoffstahl



Nenngröße	Ø 3,5		Ø 4,0		Ø 4,5		Ø 5,0		Ø 6,0		Ø 8,0		Ø 10,0		
d	obere Tol.	3,5 +0,2	4,0 +0,2	4,4 +0,3	4,9 +0,35	6,0 +0,3	7,8 +0,4	10 +0,2							
	untere Tol.	-0,3	-0,3	-0,25	-0,25	-0,4	-0,4	-0,5							
d1	obere Tol.	2,35	2,6	2,9	3,2	3,95	5,2	6,5							
	untere Tol.	2,0	2,25	2,5	2,8	3,5	4,7	6,0							
dh	obere Tol.	6,8 +0,3	7,8 +0,3	8,7 +0,4	9,4 +0,4	11,8 +0	14,8 +0	18,5 +0							
	untere Tol.	-0,3	-0,3	-0,4	-0,4	-0,6	-0,5	-0,5							
ds	obere Tol.	2,65	2,95	3,3	3,7	4,4	5,8	7,1							
	untere Tol.	2,45	2,75	3,1	3,5	4,2	5,6	6,9							
P ±10%		1,75-2,1	2,0-2,5	2,25-2,8	2,5-3,1	3,0-3,75	4,0	5,0							
k	obere Tol.	2,1	2,5	2,7	3,0	3,6	4,7	6,0							
	untere Tol.	1,8	2,1	2,3	2,6	3,1	4,0	5,2							
Antrieb Gr.		T15	T15	T25	T25	T25	T40	T40							
t	obere Tol.	1,47	1,65	1,8	2,15	2,6	3,15	3,85							
	untere Tol.	1,27	1,4	1,5	1,85	2,3	2,85	3,4							
A		3,35	3,35	4,53	4,53	4,53	6,8	6,8							
L		Lv	Lt	Lv	Lt	Lv	Lt	Lv	Lt	Lv	Lt	Lv	Lt	Lv	Lt
25		21	15	20	19	20									
30		26	18	25	18	24									
35		31	21	30	22	29	22	29	22	28					
40		36	23	35	25	34	24	34	24	33	24				
45		41	28	40	27	39	27	39	27	38	28				
50		46	31	45	30	44	29	44	29	43	31				
55				50	37	59	37	49	37	48	33				
60				54	37	54	37	54	37	53	36		42		
65				60	42	60	42	60	42	60	43				
70				60	42	60	42	60	42	60	43		42		
75				60	47	60	47	60	48	60	48				
80				60	47	60	47	60	48	60	48		60	60	
90						60	60	60	54	60	53		60	60	
100								60	60	60	60		80	80	
110								70		70	70				
120								70		70	70		80	80	
130										70	70				
140											70		80	100	
150											70				
160											80		80	100	
180											80		80	100	
190											80				
200											80		100	100	
220											80		100	100	
240											80		100	100	
260 - 300		in 20 mm Abstufung									80		100	100	
320 - 460		in 20 mm Abstufung									80		100	100	
480 - 500		in 20 mm Abstufung									80		100	100	

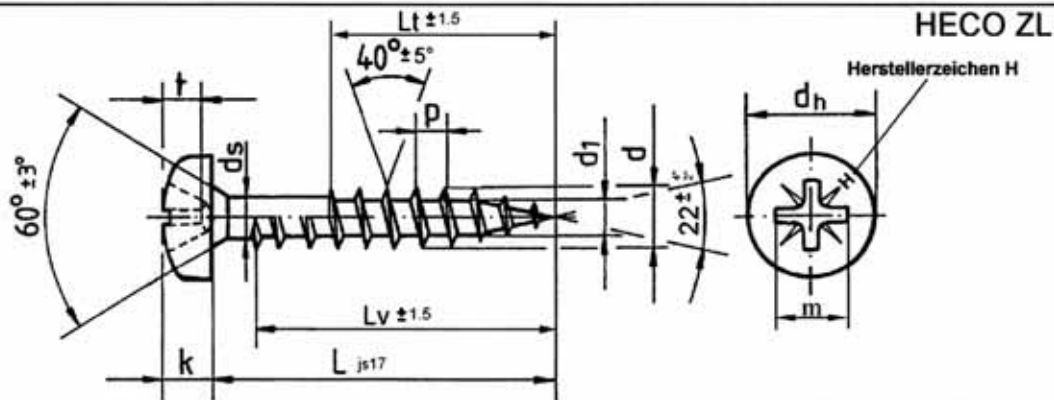
Andere Gewindelängen im Bereich $l_g \geq 4 \cdot d$ bis zur max. Standardgewindelänge sind zulässig

HECO-FIX-plus und HECO-TOPIX Schrauben

HECO-FIX-plus Senkkopfschraube, T-Drive

Anhang 3.19

Werkstoff: Kaltstachdraht nach HECO Werksnorm
Kohlenstoffstahl



Nenngröße	Ø 3,5		Ø 4,0		Ø 4,5		Ø 5,0		Ø 6,0		Ø 8,0		Ø 10,0	
d	obere Tol.	3,5 +0,2	4,0 +0,2	4,4 +0,3	4,9 +0,35	6,0 +0,3	7,8 +0,4	10 +0,2						
	untere Tol.	-0,3	-0,3	-0,25	-0,25	-0,4	-0,4	-0,5						
d1	obere Tol.	2,35	2,6	2,9	3,2	3,95	5,2	6,5						
	untere Tol.	2,0	2,25	2,5	2,8	3,5	4,7	6,0						
dh	obere Tol.	6,8 +0,3	7,8 +0,3	8,7 +0,4	9,4 +0,4	11,8 +0	14,8 +0	18,5 +0						
	untere Tol.	-0,3	-0,3	-0,4	-0,4	-0,6	-0,5	-0,5						
ds	obere Tol.	2,65	2,95	3,3	3,7	4,4	5,8	7,1						
	untere Tol.	2,45	2,75	3,1	3,5	4,2	5,6	6,9						
P	±10%	1,75-2,1	2,0-2,5	2,25-2,8	2,5-3,1	3,0-3,75	4,0	5,0						
k	obere Tol.	2,6	2,9	3,05	3,4	4,0	5,4	6,5						
	untere Tol.	2,35	2,55	2,75	3,1	3,7	5,0	6,1						
Antrieb Z		2	2	2	2	3	4	4						
t	obere Tol.	1,85	2,46	2,72	3,15	3,48	4,17	5,69						
	untere Tol.	1,6	2,2	2,26	2,69	3,02	3,71	5,23						
m		3,8	4,4	4,6	5,1	6,7	8,5	9,9						
L		Lv	Lt	Lv	Lt	Lv	Lt	Lv	Lt	Lv	Lt	Lv	Lt	
25		22	15	22		22		22						
30		27	18	27	18	27		27		27				
35		32	21	32	22	32	22	32	22					
40		37	23	37	25	37	24	37	24	37	24			
45		42	28	42	27	42	27	42	27	42	28			
50		47	31	47	30	46	29	47	29	46	31			
55				50	37	50	37	51	37	51	33			
60				55	37	54	37	54	37	54	36	42		
65				60	42	60	42	60	42	60	43			
70				60	42	60	42	60	42	60	43	42		
75				60	47	60	47	60	48	60	48			
80				60	47	60	47	60	48	60	48	60	60	
90						60	60	54	60	53	60	60	60	
100						60		60	60	60	80	80	80	
110								70		70				
120								70		70		80	80	
130										70				
140										70		80	100	
150										70				
160										80		80	100	
180										80		80	100	
190										80				
200										80		100	100	
220										80		100	100	
240										80		100	100	
260 - 300		in 20 mm Abstufung								80		100	100	
320 - 460		in 20 mm Abstufung										100	100	
480 - 500		in 20 mm Abstufung											100	

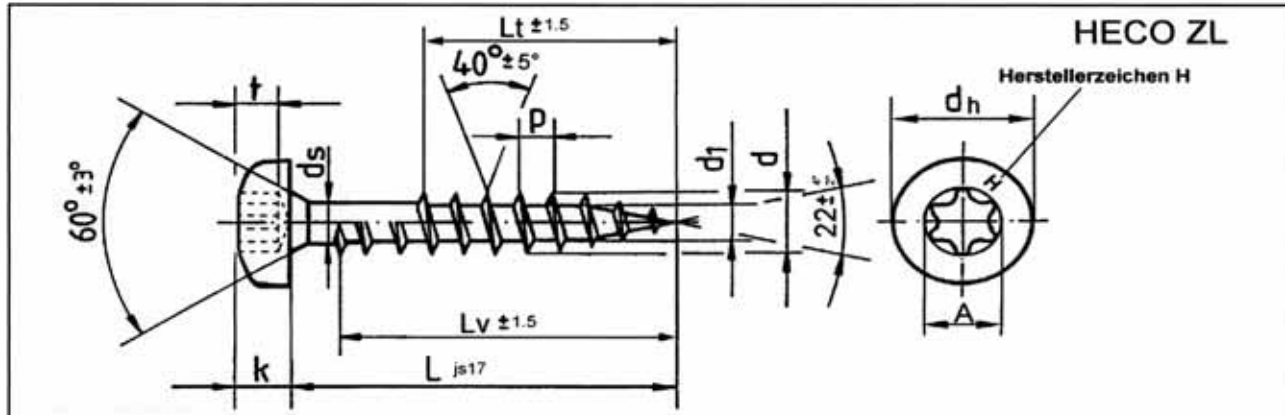
Andere Gewindelängen im Bereich $l_g \geq 4 \cdot d$ bis zur max. Standardgewindelänge sind zulässig

HECO-FIX-plus und HECO-TOPIX Schrauben

HECO-FIX-plus Rundkopfschraube, Pozi-Drive

Anhang 3.20

Werkstoff: Kaltstachdraht nach HECO Werksnorm
Kohlenstoffstahl



Nenngröße	Ø 3,5	Ø 4,0	Ø 4,5	Ø 5,0	Ø 6,0	Ø 8,0	Ø 10,0							
d	obere Tol. 3,5 +0,2 untere Tol. -0,3	4,0 +0,2 -0,3	4,4 +0,3 -0,25	4,9 +0,35 -0,25	6,0 +0,3 -0,4	7,8 +0,4 -0,4	10 +0,2 -0,5							
d1	obere Tol. 2,35 untere Tol. 2,0	2,6 2,25	2,9 2,5	3,2 2,8	3,95 3,5	5,2 4,7	6,5 6,0							
dh	obere Tol. 6,8 +0,3 untere Tol. -0,3	7,8 +0,3 -0,3	8,7 +0,4 -0,4	9,4 +0,4 -0,4	11,8 +0 -0,6	14,8 +0 -0,5	18,5 +0 -0,5							
ds	obere Tol. 2,65 untere Tol. 2,45	2,95 2,75	3,3 3,1	3,7 3,5	4,4 4,2	5,8 5,6	7,1 6,9							
P ±10%	1,75-2,1	2,0-2,5	2,25-2,8	2,5-3,1	3,0-3,75	4,0	5,0							
k	obere Tol. 2,6 untere Tol. 2,35	2,9 2,55	3,05 2,75	3,4 3,1	4,0 3,7	5,4 5,0	6,5 6,1							
Antrieb Gr.	T15	T15	T25	T25	T25	T40	T40							
t	obere Tol. 1,5 untere Tol. 1,2	1,7 1,3	1,9 1,4	2,2 1,8	2,7 2,2	3,15 2,85	3,85 3,4							
A	3,35	3,35	4,53	4,53	4,53	6,8	6,8							
L	Lv	Lt	Lv	Lt	Lv	Lt	Lv	Lt	Lv	Lt	Lv	Lt	Lv	Lt
25	22	15	22		22		22							
30	27	18	27	18	27		27							
35	32	21	32	22	32	22	32	22	32					
40	37	23	37	25	37	24	37	24	37	24				
45	42	28	42	27	42	27	42	27	42	28				
50	47	31	47	30	46	29	47	29	46	31				
55			50	37	50	37	51	37	51	33				
60			55	37	54	37	54	37	54	36	42			
65			60	42	60	42	60	42	60	43				
70			60	42	60	42	60	42	60	43	42			
75			60	47	60	47	60	48	60	48				
80			60	47	60	47	60	48	60	48	60		60	60
90					60	60	54	60	53		60		60	60
100					60	60	60	60	60		80		80	80
110						70	70	70	70					
120						70	70	70	70		80		80	80
130							70	70	70					
140								70	70		80		100	100
150									70					
160									80		80		100	100
180									80		80		100	100
190									80					
200									80		100		100	100
220									80		100		100	100
240									80		100		100	100
260 - 300	in 20 mm Abstufung								80		100		100	100
320 - 460	in 20 mm Abstufung										100		100	100
480 - 500	in 20 mm Abstufung												100	100

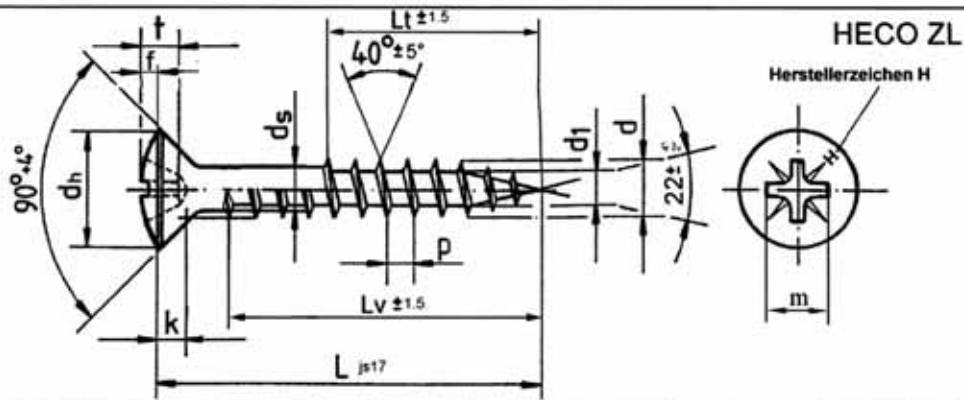
Andere Gewindelängen im Bereich $l_g \geq 4 \cdot d$ bis zur max. Standardgewindelänge sind zulässig

HECO-FIX-plus und HECO-TOPIX Schrauben

HECO-FIX-plus Rundkopfschraube, T-Drive

Anhang 3.21

Werkstoff: Kaltstauchdraht nach HECO Werksnorm
Kohlenstoffstahl



Nenngröße	Ø 3,5	Ø 4,0	Ø 4,5	Ø 5,0	Ø 6,0	Ø 8,0	Ø 10,0							
d	obere Tol. 3,5 +0,2 untere Tol. -0,3	obere Tol. 4,0 +0,2 untere Tol. -0,3	obere Tol. 4,4 +0,3 untere Tol. -0,25	obere Tol. 4,9 +0,35 untere Tol. -0,25	obere Tol. 6,0 +0,3 untere Tol. -0,4	obere Tol. 7,8 +0,4 untere Tol. -0,4	obere Tol. 10 +0,2 untere Tol. -0,5							
d1	obere Tol. 2,35 untere Tol. 2,0	obere Tol. 2,6 untere Tol. 2,25	obere Tol. 2,9 untere Tol. 2,5	obere Tol. 3,2 untere Tol. 2,8	obere Tol. 3,95 untere Tol. 3,5	obere Tol. 5,2 untere Tol. 4,7	obere Tol. 6,5 untere Tol. 6,0							
dh	obere Tol. 6,8 +0,3 untere Tol. -0,3	obere Tol. 7,8 +0,3 untere Tol. -0,3	obere Tol. 8,7 +0,4 untere Tol. -0,4	obere Tol. 9,4 +0,4 untere Tol. -0,4	obere Tol. 11,8 +0 untere Tol. -0,6	obere Tol. 14,8 +0 untere Tol. -0,5	obere Tol. 18,5 +0 untere Tol. -0,5							
ds	obere Tol. 2,65 untere Tol. 2,45	obere Tol. 2,95 untere Tol. 2,75	obere Tol. 3,3 untere Tol. 3,1	obere Tol. 3,7 untere Tol. 3,5	obere Tol. 4,4 untere Tol. 4,2	obere Tol. 5,8 untere Tol. 5,6	obere Tol. 7,1 untere Tol. 6,9							
P	±10% 1,75-2,1	±10% 2,0-2,5	±10% 2,25-2,8	±10% 2,5-3,1	±10% 3,0-3,75	±10% 4,0	±10% 5,0							
k	obere Tol. 2,1 untere Tol. 1,8	obere Tol. 2,5 untere Tol. 2,1	obere Tol. 2,7 untere Tol. 2,3	obere Tol. 3,0 untere Tol. 2,6	obere Tol. 3,6 untere Tol. 3,1	obere Tol. 4,7 untere Tol. 4,0	obere Tol. 6,0 untere Tol. 5,2							
f	obere Tol. 1,2 untere Tol. 0,9	obere Tol. 1,3 untere Tol. 1,0	obere Tol. 1,45 untere Tol. 1,15	obere Tol. 1,55 untere Tol. 1,15	obere Tol. 1,95 untere Tol. 1,55	obere Tol. 2,2 untere Tol. 1,7	obere Tol. 3,3 untere Tol. 2,8							
Antrieb Z	2	2	2	2	3	4	4							
t	obere Tol. 2,11 untere Tol. 1,6	obere Tol. 2,72 untere Tol. 2,26	obere Tol. 3,15 untere Tol. 2,6	obere Tol. 3,35 untere Tol. 2,89	obere Tol. 3,86 untere Tol. 3,4	obere Tol. 4,52 untere Tol. 4,06	obere Tol. 6,17 untere Tol. 5,71							
m	4,0	4,6	5,1	5,3	7,1	8,8	10,4							
L	Lv	Lt	Lv	Lt	Lv	Lt	Lv	Lt	Lv	Lt	Lv	Lt	Lv	Lt
25	21	15	20	19	24	24	24							
30	26	18	25	18	24	24	24							
35	31	21	30	22	29	22	29	22	28					
40	36	23	35	25	34	24	34	24	33	24				
45	41	28	40	27	39	27	39	27	38	28				
50	46	31	45	30	44	29	44	29	43	31				
55			50	37	59	37	49	37	48	33				
60			54	37	54	37	54	37	53	36		42		
65			60	42	60	42	60	42	60	43				
70			60	42	60	42	60	42	60	43		42		
75			60	47	60	47	60	48	60	48				
80			60	47	60	47	60	48	60	48		60		60
90					60	60	54	60	53	60	60	60		60
100					60	60	60	60	60	60	80	80		80
110							70	70	70	70				
120							70	70	70	70	80	80		80
130								70	70	70				
140									70	70	80	80		100
150									70	70				
160									80	80	80	80		100
180									80	80	80	80		100
190									80	80				
200									80	80	100	100		100
220									80	80	100	100		100
240									80	80	100	100		100
260 - 300	in 20 mm Abstufung								80	80	100	100		100
320 - 480	in 20 mm Abstufung								80	80	100	100		100
480 - 500	in 20 mm Abstufung								80	80	100	100		100

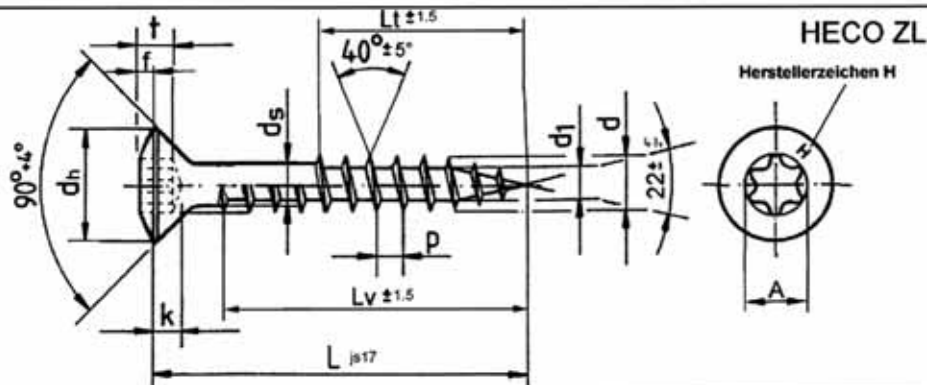
Andere Gewindelängen im Bereich $l_g \geq 4 \cdot d$ bis zur max. Standardgewindelänge sind zulässig

HECO-FIX-plus und HECO-TOPIX Schrauben

HECO-FIX-plus Linsenkopfschraube, Pozi-Drive

Anhang 3.22

Werkstoff: Kaltstauchdraht nach HECO Werksnorm
Kohlenstoffstahl



Nenngröße	Ø 3,5		Ø 4,0		Ø 4,5		Ø 5,0		Ø 6,0		Ø 8,0		Ø 10,0	
d	obere Tol.	3,5 +0,2	4,0 +0,2	4,4 +0,3	4,9 +0,35	6,0 +0,3	7,8 +0,4	10 +0,2						
	untere Tol.	-0,3	-0,3	-0,25	-0,25	-0,4	-0,4	-0,5						
d1	obere Tol.	2,35	2,6	2,9	3,2	3,95	5,2	6,5						
	untere Tol.	2,0	2,25	2,5	2,8	3,5	4,7	6,0						
dh	obere Tol.	6,8 +0,3	7,8 +0,3	8,7 +0,4	9,4 +0,4	11,8 +0	14,8 +0	18,5 +0						
	untere Tol.	-0,3	-0,3	-0,4	-0,4	-0,6	-0,5	-0,5						
ds	obere Tol.	2,65	2,95	3,3	3,7	4,4	5,8	7,1						
	untere Tol.	2,45	2,75	3,1	3,5	4,2	5,6	6,9						
P	±10%	1,75-2,1	2,0-2,5	2,25-2,8	2,5-3,1	3,0-3,75	4,0	5,0						
k	obere Tol.	2,1	2,5	2,7	3,0	3,6	4,7	6,0						
	untere Tol.	1,8	2,1	2,3	2,6	3,1	4,0	5,2						
f	obere Tol.	1,0	1,3	1,2	1,3	1,95	2,1	3,3						
	untere Tol.	0,7	1,0	0,9	0,9	1,55	1,7	2,8						
Antrieb Gr.		T15	T15	T25	T25	T25	T40	T40						
t	obere Tol.	1,47	1,65	1,8	2,15	2,6	3,15	3,85						
	untere Tol.	1,27	1,4	1,5	1,85	2,3	2,85	3,4						
A		3,35	3,35	4,53	4,53	4,53	6,8	6,8						
L		Lv	Lt	Lv	Lt	Lv	Lt	Lv	Lt	Lv	Lt	Lv	Lt	
25		21	15	20		19		20						
30		26	18	25	18	24		24						
35		31	21	30	22	29	22	29	22	28				
40		36	23	35	25	34	24	34	24	33	24			
45		41	28	40	27	39	27	39	27	38	28			
50		46	31	45	30	44	29	44	29	43	31			
55				50	37	59	37	49	37	48	33			
60				54	37	54	37	54	37	53	36	42		
65				60	42	60	42	60	42	60	43			
70				60	42	60	42	60	42	60	43	42		
75				60	47	60	47	60	48	60	48			
80				60	47	60	47	60	48	60	48	60	60	
90						60	60	54	60	53		60	60	
100						60	60	60	60	60		80	80	
110							70		70					
120							70		70		80		80	
130									70					
140										80			100	
150										70				
160										80		80	100	
180										80		80	100	
190										80				
200										80	100		100	
220										80	100		100	
240										80	100		100	
260 - 300		in 20 mm Abstufung								80	100		100	
320 - 460		in 20 mm Abstufung								80	100		100	
480 - 500		in 20 mm Abstufung								80	100		100	

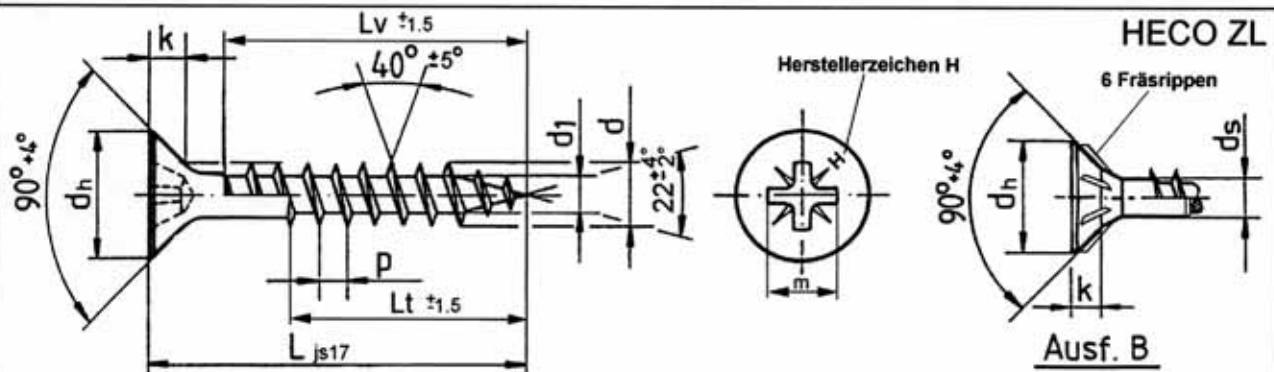
Andere Gewindelängen im Bereich $l_g \geq 4 \cdot d$ bis zur max. Standardgewindelänge sind zulässig

HECO-FIX-plus und HECO-TOPIX Schrauben

HECO-FIX-plus Linsenkopfschraube, T-Drive

Anhang 3.23

Werkstoff: Kaltstauchdraht nach HECO Werksnorm
Edelstahl



Nenngröße	Ø 3,5		Ø 4,0		Ø 4,5		Ø 5,0		Ø 6,0		Ø 8,0		Ø 10,0		
d	obere Tol.	3,5 +0,25	4,0 +0,25	4,5 +0,25	5,0 +0,25	6,0 +0,3	7,8 +0,4	10 +0,2							
	untere Tol.	-0,3	-0,3	-0,3	-0,3	-0,4	-0,4	-0,5							
d1	obere Tol.	2,5	2,9	3,1	3,5	4,1	5,2	6,5							
	untere Tol.	2,2	2,55	2,7	3,05	3,65	4,7	6,0							
dh	obere Tol.	6,8 +0,3	7,8 +0,3	8,7 +0,4	9,4 +0,4	11,8 +0	14,8 +0	18,5 +0							
	untere Tol.	-0,3	-0,3	-0,4	-0,4	-0,6	-0,5	-0,5							
ds	obere Tol.	2,7	3,15	3,45	3,78	4,4	5,8	7,1							
	untere Tol.	2,6	2,95	3,25	3,58	4,2	5,6	6,9							
P ±10%		1,75-2,1	2,0-2,5	2,25-2,8	2,5-3,1	3,0-3,75	4,0	5,0							
k	obere Tol.	2,1	2,5	2,7	3,0	3,6	4,7	6,0							
	untere Tol.	1,8	2,1	2,3	2,6	3,1	4,0	5,2							
Antrieb Z		2	2	2	2	3	4	4							
t	obere Tol.	2,06	2,51	3,1	3,45	3,45	4,32	5,65							
	untere Tol.	1,7	2,05	2,64	3,0	3,0	3,86	5,2							
m		4,0	4,4	4,9	5,3	6,6	8,5	9,8							
L		Lv	Lt	Lv	Lt	Lv	Lt	Lv	Lt	Lv	Lt	Lv	Lt	Lv	Lt
25		21	15	20		19		20							
30		26	18	25	18	24		24							
35		31	21	30	22	29	22	29	22	28					
40		38	23	35	25	34	24	34	24	33	24				
45		41	28	40	27	39	27	39	27	38	28				
50		46	31	45	30	44	29	44	29	43	31				
55				50	37	59	37	49	37	48	33				
60				54	37	54	37	54	37	53	36		42		
65				60	42	60	42	60	42	60	43				
70				60	42	60	42	60	42	60	43		42		
75				60	47	60	47	60	48	60	48				
80				60	47	60	47	60	48	60	48		60	60	
90						60	60	54	60	53	60		60	60	
100						60	60	60	60	60	60		80	80	
110								70	70	70					
120								70	70	70			80	80	
130									70	70					
140										70			80	100	
150										70					
160										80			80	100	
180										80			80	100	
190										80			80	100	
200										80			100	100	
220										80			100	100	
240										80			100	100	
260 - 300		in 20 mm Abstufung								80			100	100	
320 - 460		in 20 mm Abstufung								80			100	100	
480 - 500		in 20 mm Abstufung								80			100	100	

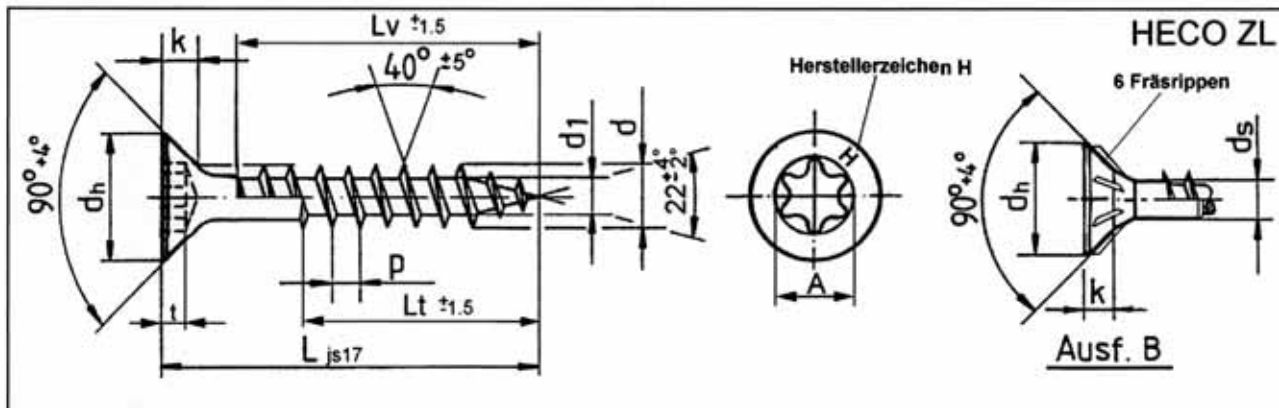
Andere Gewindelängen im Bereich $l_g \geq 4 \cdot d$ bis zur max. Standardgewindelänge sind zulässig

HECO-FIX-plus und HECO-TOPIX Schrauben

HECO-FIX-plus Senkkopfschraube, Pozi-Drive

Anhang 3.24

Werkstoff: Kaltstachdraht nach HECO Werksnorm
Edelstahl



Nenngröße	Ø 3,5		Ø 4,0		Ø 4,5		Ø 5,0		Ø 6,0		Ø 8,0		Ø 10,0		
d	obere Tol.	3,5 +0,25	4,0 +0,25	4,5 +0,25	5,0 +0,25	6,0 +0,3	7,8 +0,4	10 +0,2							
	untere Tol.	-0,3	-0,3	-0,3	-0,3	-0,4	-0,4	-0,5							
d1	obere Tol.	2,5	2,9	3,1	3,5	4,1	5,2	6,5							
	untere Tol.	2,2	2,55	2,7	3,05	3,65	4,7	6,0							
dh	obere Tol.	6,8 +0,3	7,8 +0,3	8,7 +0,4	9,4 +0,4	11,8 +0	14,8 +0	18,5 +0							
	untere Tol.	-0,3	-0,3	-0,4	-0,4	-0,6	-0,5	-0,5							
ds	obere Tol.	2,7	3,15	3,45	3,78	4,4	5,8	7,1							
	untere Tol.	2,6	2,95	3,25	3,58	4,2	5,6	6,9							
P ±10%		1,75-2,1	2,0-2,5	2,25-2,8	2,5-3,1	3,0-3,75	4,0	5,0							
k	obere Tol.	2,1	2,5	2,7	3,0	3,6	4,7	6,0							
	untere Tol.	1,8	2,1	2,3	2,6	3,1	4,0	5,2							
Antrieb Gr.		T15	T15	T25	T25	T25	T40	T40							
t	obere Tol.	1,47	1,65	1,8	2,15	2,6	3,15	3,85							
	untere Tol.	1,27	1,4	1,5	1,85	2,3	2,85	3,4							
A		3,35	3,35	4,53	4,53	4,53	6,8	6,8							
L		Lv	Lt	Lv	Lt	Lv	Lt	Lv	Lt	Lv	Lt	Lv	Lt	Lv	Lt
25		21	15	20	18	19	20								
30		26	18	25	18	24	24			24					
35		31	21	30	22	29	22	29	22	28					
40		36	23	35	25	34	24	34	24	33	24				
45		41	28	40	27	39	27	39	27	38	28				
50		46	31	45	30	44	29	44	29	43	31				
55				50	37	59	37	49	37	48	33				
60				54	37	54	37	54	37	53	36		42		
65				60	42	60	42	60	42	60	43				
70				60	42	60	42	60	42	60	43		42		
75				60	47	60	47	60	48	60	48				
80				60	47	60	47	60	48	60	48		60		60
90						60	60	54	60	53		60		60	
100						60	60	60	60	60		80		80	
110										70		70			
120										70		70		80	
130												70		80	
140												70		80	100
150												70			
160												80		80	100
180												80		80	100
190												80			
200												80		100	100
220												80		100	100
240												80		100	100
260 - 300		in 20 mm Abstufung										80		100	100
320 - 480		in 20 mm Abstufung										80		100	100
480 - 500		in 20 mm Abstufung										80		100	100

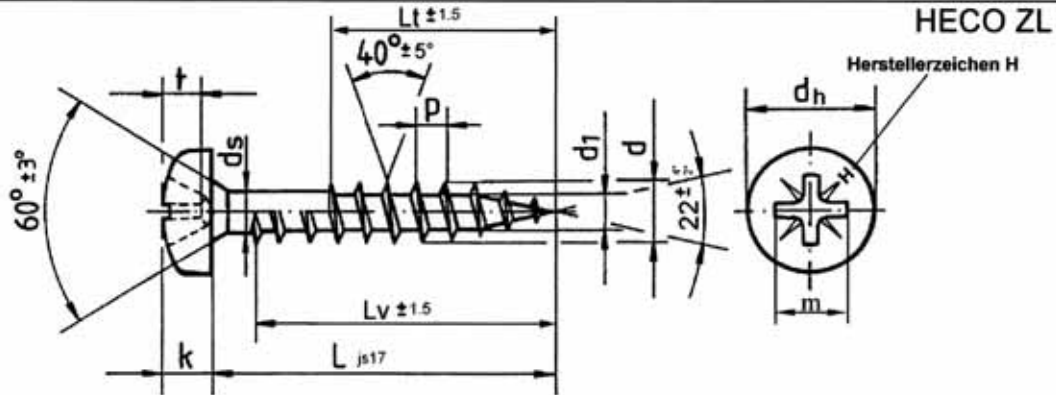
Andere Gewindelängen im Bereich $l_g \geq 4 \cdot d$ bis zur max. Standardgewindelänge sind zulässig

HECO-FIX-plus und HECO-TOPIX Schrauben

HECO-FIX-plus Senkkopfschraube, T-Drive

Anhang 3.25

Werkstoff: Kaltstauchdraht nach HECO Werksnorm
Edelstahl



Nenngröße	Ø 3,5		Ø 4,0		Ø 4,5		Ø 5,0		Ø 6,0		Ø 8,0		Ø 10,0		
d	obere Tol.	3,5 +0,25	4,0 +0,25	4,5 +0,25	5,0 +0,25	6,0 +0,3	7,8 +0,4	10 +0,2							
	untere Tol.	-0,3	-0,3	-0,3	-0,3	-0,4	-0,4	-0,5							
d1	obere Tol.	2,5	2,9	3,1	3,5	4,1	5,2	6,5							
	untere Tol.	2,2	2,55	2,7	3,05	3,65	4,7	6,0							
dh	obere Tol.	6,8 +0,3	7,8 +0,3	8,7 +0,4	9,4 +0,4	11,8 +0	14,8 +0	18,5 +0							
	untere Tol.	-0,3	-0,3	-0,4	-0,4	-0,6	-0,5	-0,5							
ds	obere Tol.	2,7	3,15	3,45	3,78	4,4	5,8	7,1							
	untere Tol.	2,6	2,95	3,25	3,58	4,2	5,6	6,9							
P	±10%	1,75-2,1	2,0-2,5	2,25-2,8	2,5-3,1	3,0-3,75	4,0	5,0							
k	obere Tol.	2,6	2,9	3,05	3,4	4,0	5,4	6,5							
	untere Tol.	2,35	2,55	2,75	3,1	3,7	5,0	6,1							
Antrieb Z		2	2	2	2	3	4	4							
t	obere Tol.	1,85	2,46	2,72	3,15	3,48	4,17	5,69							
	untere Tol.	1,6	2,2	2,26	2,69	3,02	3,71	5,23							
m		3,8	4,4	4,6	5,1	6,7	8,5	9,9							
L		Lv	Lt	Lv	Lt	Lv	Lt	Lv	Lt	Lv	Lt	Lv	Lt	Lv	Lt
25		22	15	22	15	22	15	22	15						
30		27	18	27	18	27	18	27	18						
35		32	21	32	22	32	22	32	22						
40		37	23	37	25	37	24	37	24						
45		42	28	42	27	42	27	42	27						
50		47	31	47	30	47	29	47	29						
55				50	37	50	37	51	37						
60				55	37	54	37	54	37						
65				60	42	60	42	60	42						
70				60	42	60	42	60	42						
75				60	47	60	47	60	48						
80				60	47	60	47	60	48						
90						80	60	80	54						
100						80	60	80	60						
110								70	70						
120								70	70						
130									70						
140									70						
150									70						
160									80						
180									80						
190									80						
200									80						
220									80						
240									80						
260 - 300		in 20 mm Abstufung							80						
320 - 480		in 20 mm Abstufung							100						
480 - 500		in 20 mm Abstufung							100						

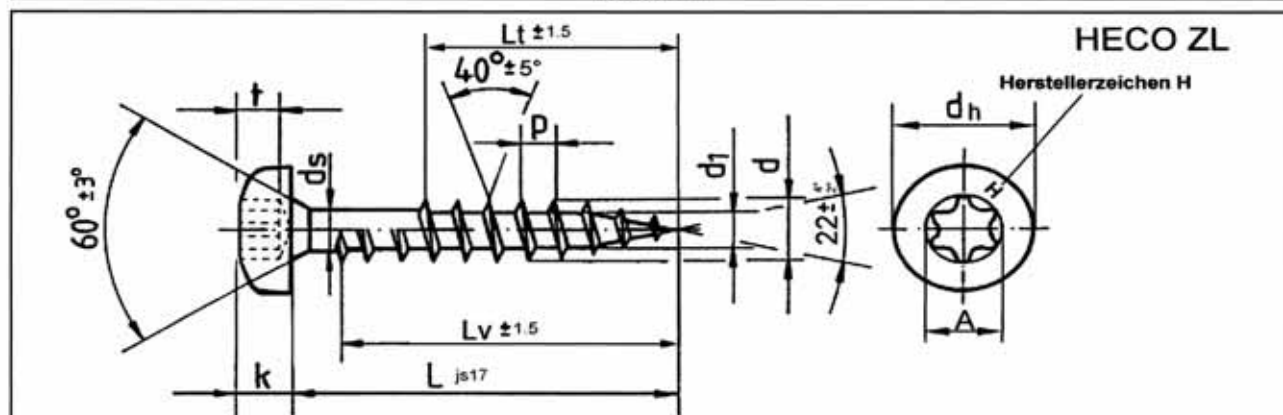
Andere Gewindelängen im Bereich $l_g \geq 4 \cdot d$ bis zur max. Standardgewindelänge sind zulässig

HECO-FIX-plus und HECO-TOPIX Schrauben

HECO-FIX-plus Rundkopfschraube, Pozi-Drive

Anhang 3.26

Werkstoff: Kaltstachdraht nach HECO Werksnorm
Edelstahl



Nenngröße	Ø 3,5		Ø 4,0		Ø 4,5		Ø 5,0		Ø 6,0		Ø 8,0		Ø 10,0		
d	obere Tol.	3,5 +0,25	4,0 +0,25	4,5 +0,25	5,0 +0,25	6,0 +0,3	7,8 +0,4	10 +0,2							
	untere Tol.	-0,3	-0,3	-0,3	-0,3	-0,4	-0,4	-0,5							
d1	obere Tol.	2,5	2,9	3,1	3,5	4,1	5,2	6,5							
	untere Tol.	2,2	2,55	2,7	3,05	3,65	4,7	6,0							
dh	obere Tol.	6,8 +0,3	7,8 +0,3	8,7 +0,4	9,4 +0,4	11,8 +0	14,8 +0	18,5 +0							
	untere Tol.	-0,3	-0,3	-0,4	-0,4	-0,6	-0,5	-0,5							
ds	obere Tol.	2,7	3,15	3,45	3,78	4,4	5,8	7,1							
	untere Tol.	2,6	2,95	3,25	3,58	4,2	5,6	6,9							
P ±10%		1,75-2,1	2,0-2,5	2,25-2,8	2,5-3,1	3,0-3,75	4,0	5,0							
k	obere Tol.	2,6	2,9	3,05	3,4	4,0	5,4	6,5							
	untere Tol.	2,35	2,55	2,75	3,1	3,7	5,0	6,1							
Antrieb Gr.		T15	T15	T25	T25	T25	T40	T40							
t	obere Tol.	1,85	2,46	2,72	3,15	3,48	3,15	3,85							
	untere Tol.	1,6	2,2	2,26	2,69	3,02	2,85	3,4							
A		3,35	3,35	4,53	4,53	4,53	6,8	6,8							
L		Lv	Lt	Lv	Lt	Lv	Lt	Lv	Lt	Lv	Lt	Lv	Lt	Lv	Lt
25		22	15	22	18	22	18	22	18	22	18				
30		27	18	27	18	27	18	27	18	27	18				
35		32	21	32	22	32	22	32	22	32	22				
40		37	23	37	25	37	24	37	24	37	24				
45		42	28	42	27	42	27	42	27	42	28				
50		47	31	47	30	47	29	47	29	47	31				
55				50	37	50	37	51	37	51	33				
60				55	37	54	37	54	37	54	36	42			
65				60	42	60	42	60	42	60	43				
70				60	42	60	42	60	42	60	43	42			
75				60	47	60	47	60	48	60	48				
80				60	47	60	47	60	48	60	48	60	60		60
90						60	60	54	60	53	60	60	60		60
100						60	60	60	60	60	60	80	80		80
110									70	70	70				
120									70	70	70	80	80		80
130										70	70				
140										70	70	80	80		100
150										70	70				
160										80	80	80	80		100
180										80	80	80	80		100
190										80	80				
200										80	80	100	100		100
220										80	80	100	100		100
240										80	80	100	100		100
260 - 300		in 20 mm Abstufung								80	80	100	100		100
320 - 460		in 20 mm Abstufung										100	100		100
480 - 500		in 20 mm Abstufung													100

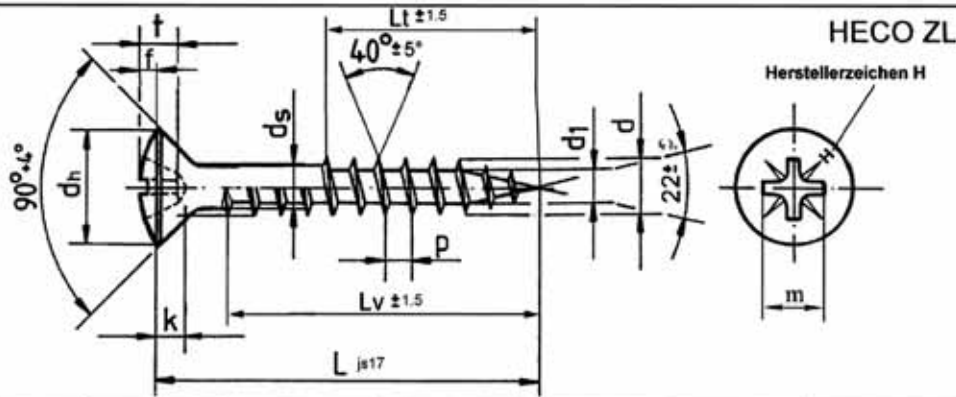
Andere Gewindelängen im Bereich $l_g \geq 4 \cdot d$ bis zur max. Standardgewindelänge sind zulässig

HECO-FIX-plus und HECO-TOPIX Schrauben

HECO-FIX-plus Rundkopfschraube, T-Drive

Anhang 3.27

Werkstoff: Kaltstauchdraht nach HECO Werksnorm
Edelstahl



Nenngröße	Ø 3,5	Ø 4,0	Ø 4,5	Ø 5,0	Ø 6,0	Ø 8,0	Ø 10,0							
d	obere Tol. 3,5 ^{+0,25} untere Tol. -0,3	obere Tol. 4,0 ^{+0,25} untere Tol. -0,3	obere Tol. 4,5 ^{+0,25} untere Tol. -0,3	obere Tol. 5,0 ^{+0,25} untere Tol. -0,3	obere Tol. 6,0 ^{+0,3} untere Tol. -0,4	obere Tol. 7,8 ^{+0,4} untere Tol. -0,4	obere Tol. 10 ^{+0,2} untere Tol. -0,5							
d1	obere Tol. 2,5 untere Tol. 2,2	obere Tol. 2,9 untere Tol. 2,55	obere Tol. 3,1 untere Tol. 2,7	obere Tol. 3,5 untere Tol. 3,05	obere Tol. 4,1 untere Tol. 3,65	obere Tol. 5,2 untere Tol. 4,7	obere Tol. 6,5 untere Tol. 6,0							
dh	obere Tol. 6,8 ^{+0,3} untere Tol. -0,3	obere Tol. 7,8 ^{+0,3} untere Tol. -0,3	obere Tol. 8,7 ^{+0,4} untere Tol. -0,4	obere Tol. 9,4 ^{+0,4} untere Tol. -0,4	obere Tol. 11,8 ⁺⁰ untere Tol. -0,6	obere Tol. 14,8 ⁺⁰ untere Tol. -0,5	obere Tol. 18,5 ⁺⁰ untere Tol. -0,5							
ds	obere Tol. 2,7 untere Tol. 2,6	obere Tol. 3,15 untere Tol. 2,95	obere Tol. 3,45 untere Tol. 3,25	obere Tol. 3,78 untere Tol. 3,58	obere Tol. 4,4 untere Tol. 4,2	obere Tol. 5,8 untere Tol. 5,6	obere Tol. 7,1 untere Tol. 6,9							
P ±10%	1,75-2,1	2,0-2,5	2,25-2,8	2,5-3,1	3,0-3,75	4,0	5,0							
k	obere Tol. 2,1 untere Tol. 1,8	obere Tol. 2,5 untere Tol. 2,1	obere Tol. 2,7 untere Tol. 2,3	obere Tol. 3,0 untere Tol. 2,6	obere Tol. 3,6 untere Tol. 3,1	obere Tol. 4,7 untere Tol. 4,0	obere Tol. 6,0 untere Tol. 5,2							
f	obere Tol. 1,2 untere Tol. 0,9	obere Tol. 1,3 untere Tol. 1,0	obere Tol. 1,45 untere Tol. 1,15	obere Tol. 1,55 untere Tol. 1,15	obere Tol. 1,95 untere Tol. 1,55	obere Tol. 2,2 untere Tol. 1,7	obere Tol. 3,3 untere Tol. 2,8							
Antrieb Z	2	2	2	2	3	4	4							
t	obere Tol. 2,11 untere Tol. 1,65	obere Tol. 2,72 untere Tol. 2,26	obere Tol. 3,15 untere Tol. 2,69	obere Tol. 3,35 untere Tol. 2,89	obere Tol. 3,86 untere Tol. 3,4	obere Tol. 4,52 untere Tol. 4,06	obere Tol. 6,17 untere Tol. 5,71							
m	4,0	4,6	5,1	5,3	7,1	8,8	10,4							
L	Lv	Lt	Lv	Lt	Lv	Lt	Lv	Lt	Lv	Lt	Lv	Lt	Lv	Lt
25	21	15	20		19		20							
30	26	18	25	18	24		24							
35	31	21	30	22	29	22	29	22	28					
40	36	23	35	25	34	24	34	24	33	24				
45	41	28	40	27	39	27	39	27	38	28				
50	46	31	45	30	44	29	44	29	43	31				
55			50	37	59	37	49	37	48	33				
60			54	37	54	37	54	37	53	36	42			
65			60	42	60	42	60	42	60	43				
70			60	42	60	42	60	42	60	43	42			
75			60	47	60	47	60	48	60	48				
80			60	47	60	47	60	48	60	48	60	60		60
90						60	60	54	60	53	60	60		60
100						60	60	60	60	60	80	80		80
110							70	70	70	70				
120							70	70	70	70	80	80		80
130								70	70	70				
140								70	70	70	80	80		100
150								70	70	70				
160								80	80	80	80	80		100
180								80	80	80	80	80		100
190								80	80	80				
200								80	80	80	100	100		100
220								80	80	80	100	100		100
240								80	80	80	100	100		100
260 - 300	in 20 mm Abstufung							80	80	80	100	100		100
320 - 480	in 20 mm Abstufung							80	80	80	100	100		100
480 - 500	in 20 mm Abstufung							80	80	80	100	100		100

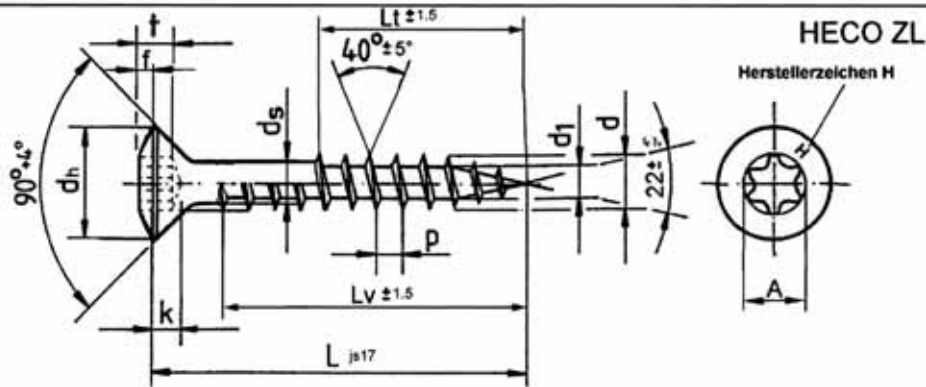
Andere Gewindelängen im Bereich $l_g \geq 4 \cdot d$ bis zur max. Standardgewindelänge sind zulässig

HECO-FIX-plus und HECO-TOPIX Schrauben

HECO-FIX-plus Linsenkopfschraube, Pozi-Drive

Anhang 3.28

Werkstoff: Kaltstauchdraht nach HECO Werksnorm
Edelstahl



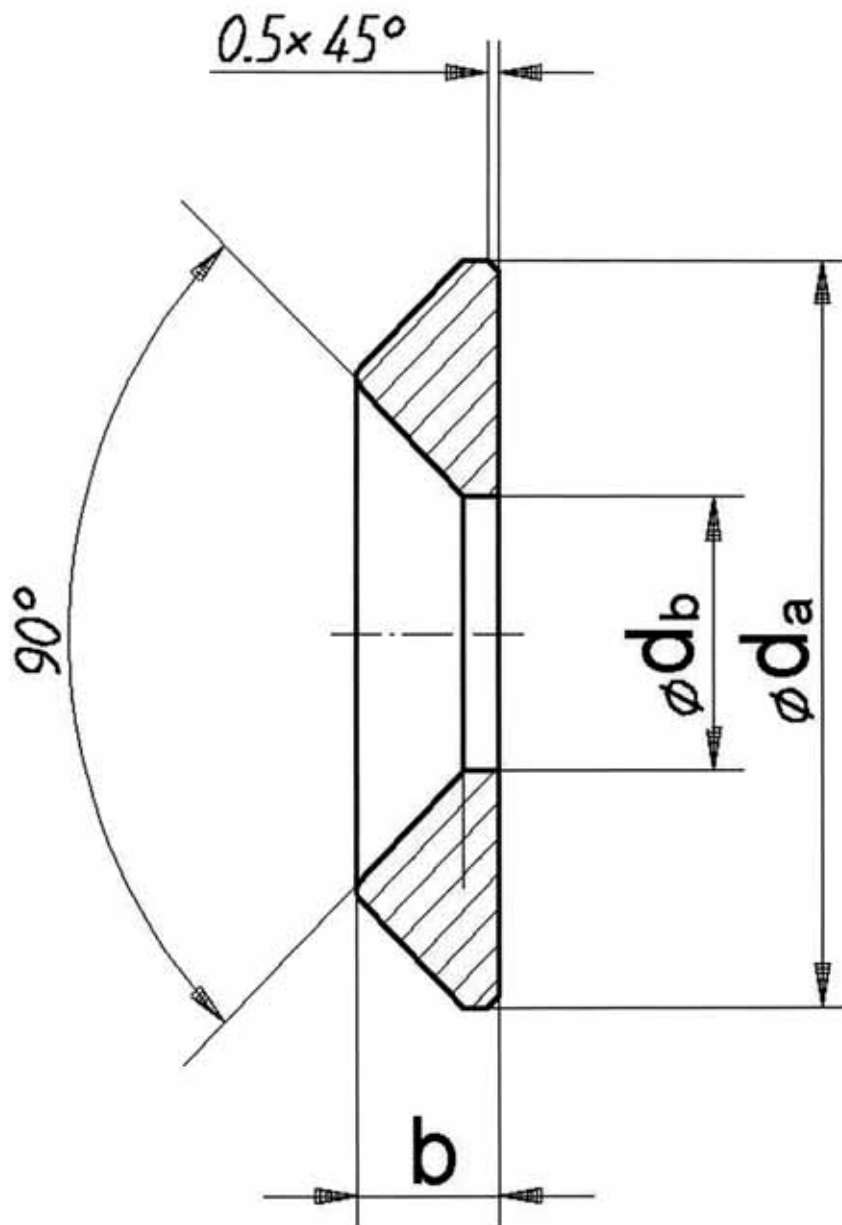
Nenngröße	Ø 3,5	Ø 4,0	Ø 4,5	Ø 5,0	Ø 6,0	Ø 8,0	Ø 10,0							
d	obere Tol. 3,5 +0,25 untere Tol. -0,3	obere Tol. 4,0 +0,25 untere Tol. -0,3	obere Tol. 4,5 +0,25 untere Tol. -0,3	obere Tol. 5,0 +0,25 untere Tol. -0,3	obere Tol. 6,0 +0,3 untere Tol. -0,4	obere Tol. 7,8 +0,4 untere Tol. -0,4	obere Tol. 10 +0,2 untere Tol. -0,5							
d₁	obere Tol. 2,5 untere Tol. 2,2	obere Tol. 2,9 untere Tol. 2,55	obere Tol. 3,1 untere Tol. 2,7	obere Tol. 3,5 untere Tol. 3,05	obere Tol. 4,1 untere Tol. 3,65	obere Tol. 5,2 untere Tol. 4,7	obere Tol. 6,5 untere Tol. 6,0							
d_h	obere Tol. 6,8 +0,3 untere Tol. -0,3	obere Tol. 7,8 +0,3 untere Tol. -0,3	obere Tol. 8,7 +0,4 untere Tol. -0,4	obere Tol. 9,4 +0,4 untere Tol. -0,4	obere Tol. 11,8 +0 untere Tol. -0,6	obere Tol. 14,8 +0 untere Tol. -0,5	obere Tol. 18,5 +0 untere Tol. -0,5							
d_s	obere Tol. 2,7 untere Tol. 2,6	obere Tol. 3,15 untere Tol. 2,95	obere Tol. 3,45 untere Tol. 3,25	obere Tol. 3,78 untere Tol. 3,58	obere Tol. 4,4 untere Tol. 4,2	obere Tol. 5,8 untere Tol. 5,6	obere Tol. 7,1 untere Tol. 6,9							
P ±10%	1,75-2,1	2,0-2,5	2,25-2,8	2,5-3,1	3,0-3,75	4,0	5,0							
k	obere Tol. 2,1 untere Tol. 1,8	obere Tol. 2,5 untere Tol. 2,1	obere Tol. 2,7 untere Tol. 2,3	obere Tol. 3,0 untere Tol. 2,6	obere Tol. 3,6 untere Tol. 3,1	obere Tol. 4,7 untere Tol. 4,0	obere Tol. 6,0 untere Tol. 5,2							
f	obere Tol. 1,0 untere Tol. 0,7	obere Tol. 1,3 untere Tol. 1,0	obere Tol. 1,2 untere Tol. 0,9	obere Tol. 1,3 untere Tol. 0,9	obere Tol. 1,95 untere Tol. 1,55	obere Tol. 2,1 untere Tol. 1,7	obere Tol. 3,3 untere Tol. 2,8							
Antrieb Gr.	T15	T15	T25	T25	T25	T40	T40							
t	obere Tol. 1,47 untere Tol. 1,27	obere Tol. 1,65 untere Tol. 1,4	obere Tol. 1,8 untere Tol. 1,5	obere Tol. 2,15 untere Tol. 1,85	obere Tol. 2,6 untere Tol. 2,3	obere Tol. 3,15 untere Tol. 2,85	obere Tol. 3,85 untere Tol. 3,4							
A	3,35	3,35	4,53	4,53	4,53	6,8	6,8							
L	L _v	L _t	L _v	L _t	L _v	L _t	L _v	L _t	L _v	L _t	L _v	L _t	L _v	L _t
25	21	15	20	19	19	20								
30	26	18	25	18	24	24			24					
35	31	21	30	22	29	22	29	22	28					
40	36	23	35	25	34	24	34	24	33	24				
45	41	26	40	27	39	27	39	27	38	28				
50	46	31	45	30	44	29	44	29	43	31				
55			50	37	59	37	49	37	48	33				
60			54	37	54	37	54	37	53	36			42	
65			60	42	60	42	60	42	60	43				
70			60	42	60	42	60	42	60	43			42	
75			60	47	60	47	60	48	60	48				
80			60	47	60	47	60	48	60	48			60	60
90					60	60	54	60	53				60	60
100					60		60	60	60				60	60
110							70		70					
120							70		70					
130									70					
140									70					
150									70					
160									80					
180									80					
190									80					
200									80					
220									80					
240									80					
260 - 300	in 20 mm Abstufung								80					
320 - 460	in 20 mm Abstufung								80					
480 - 500	in 20 mm Abstufung								80					

Andere Gewindelängen im Bereich $l_g \geq 4 \cdot d$ bis zur max. Standardgewindelänge sind zulässig

HECO-FIX-plus und HECO-TOPIX Schrauben

HECO-FIX-plus Linsenkopfschraube, T-Drive

Anhang 3.29

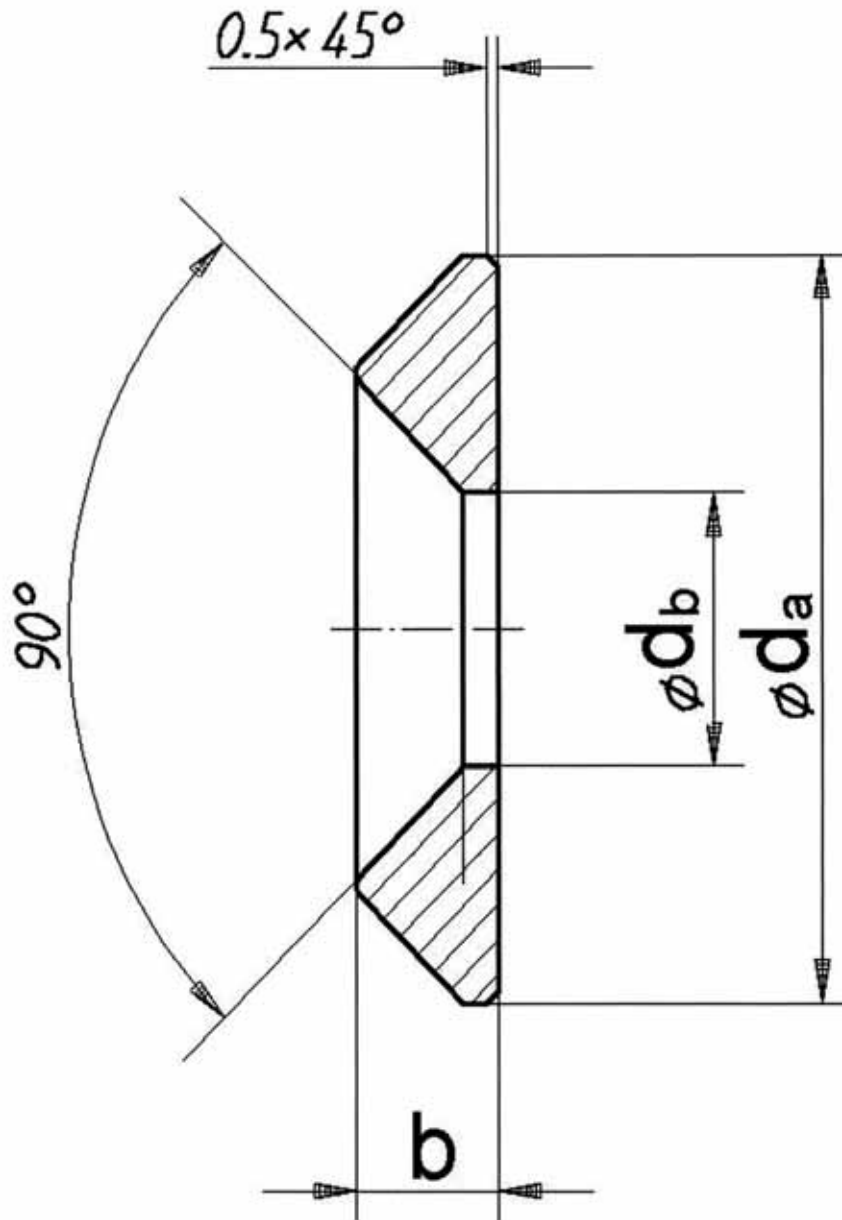


Nenngröße	Ø 6,0	Ø 8,0	Ø 10,0				
db	obere Tol. +0,2 untere Tol. -0,2	6,5	obere Tol. +0,2 untere Tol. -0,2	8,4	obere Tol. +0,2 untere Tol. -0,2	10,5	
da	obere Tol. +0,5 untere Tol. -0,5	20	obere Tol. +1,0 untere Tol. -1,0	25	obere Tol. +1,0 untere Tol. -1,0	30	
b	obere Tol. 4,7 untere Tol. 4,3	5,0	5,0	4,6	6,25	5,75	

HECO-FIX-plus und HECO-TOPIX Schrauben

HECO Unterlegscheiben

Anhang 3.30



Nenngröße		Ø 6,0	Ø 8,0	Ø 10,0				
db	obere Tol.	6,5 +0,2	8,4 +0,2	10,5 +0,2				
	untere Tol.	-0,2	-0,2	-0,2				
da	obere Tol.	20 +0,5	25 +1,0	30 +1,0				
	untere Tol.	-0,5	-1,0	-1,0				
b	obere Tol.	4,7	5,0	6,25				
	untere Tol.	4,3	4,6	5,75				

HECO-FIX-plus und HECO-TOPIX Schrauben

HECO Unterlegscheiben

Anhang 3.31



HECO-Schrauben GmbH & Co. KG

Dr.-Kurt-Steim-Straße 28 · D-78713 Schramberg

Tel.: +49 (0) 74 22 / 9 89-0 · Fax: +49 (0) 74 22 / 9 89-200

Mail: info@heco-schrauben.de · www.heco-schrauben.de