

Geeignet für Vollbaustoffe und Mauerwerk.



BAUSTOFFE

- Beton
- Hochlochziegel
- Hohlblock aus Leichtbeton
- Hohldecken aus Ziegel und Beton
- Kalksand-Lochstein
- Kalksand-Vollstein
- Naturstein mit dichtem Gefüge
- Porenbeton
- Vollgips-Platten
- Vollstein aus Leichtbeton
- Vollziegel

ZULASSUNGEN



VORTEILE

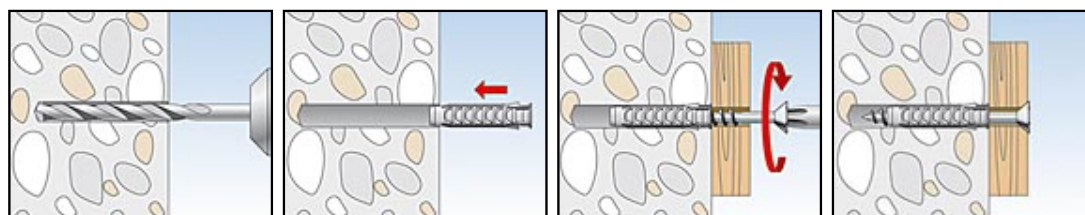
- Die 4-fach-Spreizung sorgt für optimale Kräfteinleitung in den Baustoff und bietet hohe Haltewerte in Voll- und Lochbaustoffen.
- Der spreizdruckfreie Dübelhals verhindert, dass beim Eindrehen der Schraube Spreizkräfte an der Baustoffoberfläche entstehen. Dadurch werden Beschädigungen von Fliesen und Putz verhindert.
- Der ausgeprägte Dübelrand verhindert das Tieferrutschen in das Bohrloch und ermöglicht eine einfache Montage.
- Durch die größere Verankerungstiefe des SX 6x50, 8x65 und 10x80 sind die Dübel besonders geeignet für Befestigungen in Lochbaustoffen, Porenbeton und zur Putzüberbrückung.

ANWENDUNGEN

- Leuchten
- Garderoben
- Bewegungsmelder
- Sockelleisten
- leichte Wandregale
- Spiegelschränke
- Briefkastenanlagen
- TV-Konsolen
- Rankgitter
- Klappläden
- Bad- und WC-Einrichtungen

FUNKTIONSWEISE

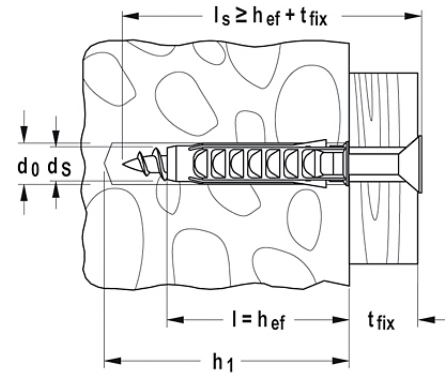
- Der SX ist geeignet für die Vorsteck- und Durchsteckmontage.
- Beim Eindrehen der Schraube spreizt der SX in vier Richtungen auf und verankert sich somit sicher im Baustoff.
- Die erforderliche Schraubenlänge ergibt sich aus: Dübellänge + Anbauteildicke + 1 x Schraubendurchmesser.
- Geeignet für Holz-, Spanplatten- und Abstandsschrauben fischer ASL, siehe Seite .



TECHNISCHE DATEN



Spreizdübel SX



Typ	Art.-Nr.	Karte mit	Sprachen auf Karte
SX 4 x 20 K	017061	50 x Dübel SX 4 x 20	D, GB, F, NL, E, I
SX 4 x 20 KP K	058104	28 x Dübel SX 4 x 20	D, GB, F, NL, E, I
SX 5 x 25 K	017062	50 x Dübel SX 5 x 25	D, GB, F, NL, E, I
SX 5 x 25 KP K	058105	25 x Dübel SX 5 x 25	D, GB, F, NL, E, I
SX 6 x 30 K	049106	30 x Dübel SX 6 x 30	D, GB, F, NL, E, I
SX 6 x 30 KP K	058106	15 x Dübel SX 6 x 30	D, GB, F, NL, E, I
SX 6 x 50 K	097823	10 x Dübel SX 6 x 50	D, GB, F, NL, E, I
SX 8 x 40 K	049108	20 x Dübel SX 8 x 40	D, GB, F, NL, E, I
SX 8 x 40 KP K	058108	10 x Dübel SX 8 x 40	D, GB, F, NL, E, I
SX 8 x 65 K	097851	10 x Dübel SX 8 x 65	D, GB, F, NL, E, I
SX 10 x 50 K	049110	10 x Dübel SX 10 x 50	D, GB, F, NL, E, I
SX 10 x 50 KP K	058110	5 x Dübel SX 10 x 50	D, GB, F, NL, E, I
SX 10 x 80 K	097852	6 x Dübel SX 10 x 80	D, GB, F, NL, E, I
SX 12 x 60 K	049112	6 x Dübel SX 12 x 60	D, GB, F, NL, E, I
SX 14 x 70 K	097853	4 x Dübel SX 14 x 70	D, GB, F, NL, E, I
SX 16 x 80 K	041693	2 x Dübel SX 16 x 80	D, GB, F, NL, E, I

LASTEN

Spreizdübel SX

Höchste empfohlene Lasten¹⁾ eines Einzeldübel

Lastwerte gelten bei Verwendung von Holzschrauben mit den angegebenen Durchmessern.

Typ		SX 4 x 20	SX 5 x 25	SX 6 x 30 SX 6 x 50	SX 8 x 40 SX 8 x 65	SX 10 x 50	SX 10 x 80	SX 12 x 60	SX 14 x 70	SX 16 x 80
Schraubendurchmesser	Ø [mm]	3	4	5	6	8	8	10	12	12
Min. Randabstand Beton	c _{min} [mm]	-	-	35	40	50	50	65	100	120
Empfohlene Last im jeweiligen Baustoff F_{empf}²⁾										
Beton	≥ C 20/25 [kN]	0,16	0,30	0,65	0,70	1,20	1,20	1,70	2,00	2,60
Vollziegel	≥ Mz 12 [kN]	0,11	0,25	0,30	0,60	0,65	1,20	0,70	0,80	0,90
Kalksandvollstein	≥ KS 12 [kN]	0,17	0,30	0,50	0,60	1,20	1,20	1,70	2,00	2,60
Porenbeton	≥ PB2, PP2 (G2) [kN]	0,03	0,03	0,03	0,04	0,09	0,20	0,14	0,30	0,40
Porenbeton	≥ PB4, PP4 (G4) [kN]	0,07	0,09	0,09	0,14	0,30	0,60	0,45	0,50	0,60
Hochlochziegel	≥ Hlz 12 (ρ ≥ 1.0 kg/dm ³) [kN]	0,13	0,07	0,07	0,17	0,17	0,50	0,26	0,40	0,60
Kalksandlochstein	≥ KSL 12 [kN]	0,15	0,17	0,30	0,35	0,30	0,80	0,35	0,30	0,40
Gipsbauplatte	[kN]	-	-	-	0,26	0,37	-	1,00	1,00	-

¹⁾ Beinhaltet den Sicherheitsfaktor 7.

²⁾ Gültig für Zuglast, Querlast und Schrägzug unter jedem Winkel.