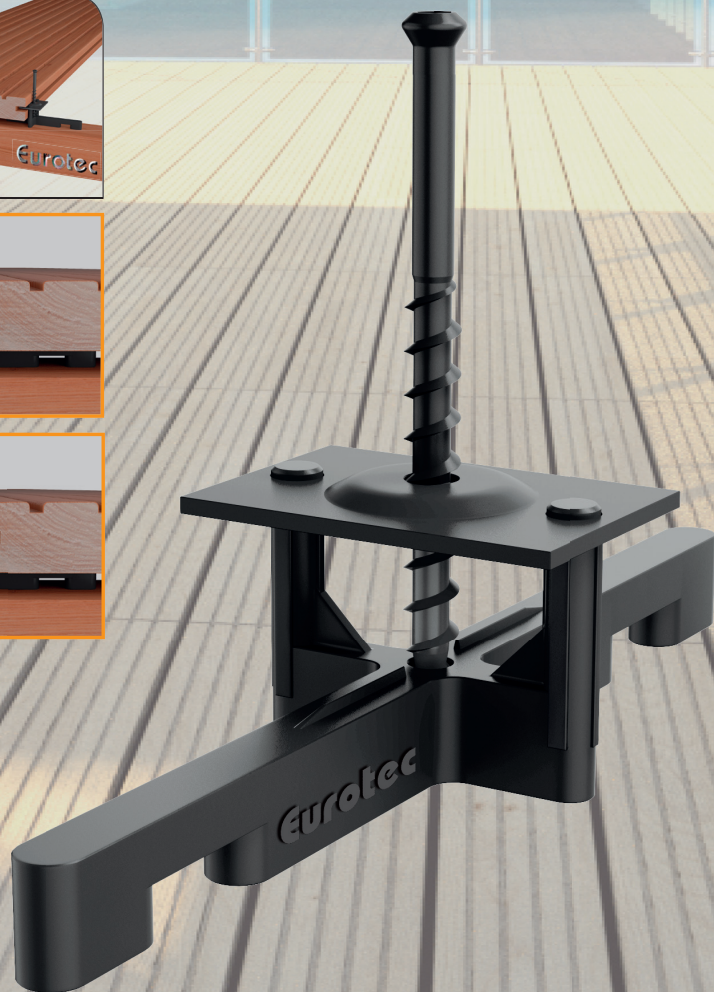




Die **nicht** sichtbare Verschraubung von Terrassendielen

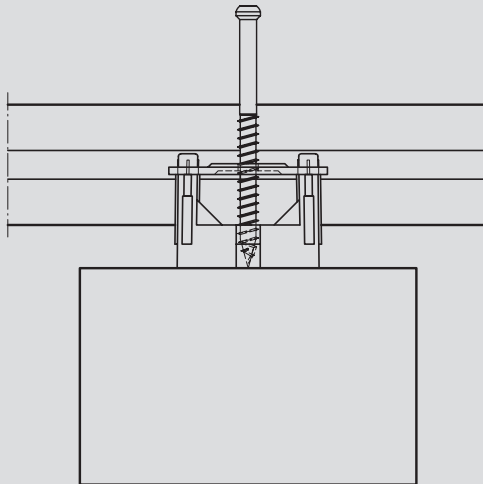
# MONTAGEANLEITUNG

**T-Stick** Dieses Befestigungs-System ist ausschließlich für Terrassendielen mit seitlicher Nutung geeignet.





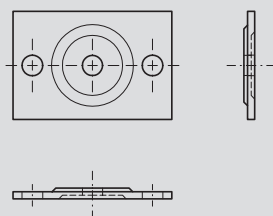
Montageanleitung  
für die indirekte  
Terrassendielenbefestigung  
auf einer Holz-Unterkonstruktion mit dem T-Stick  
Klemmplattenhalter



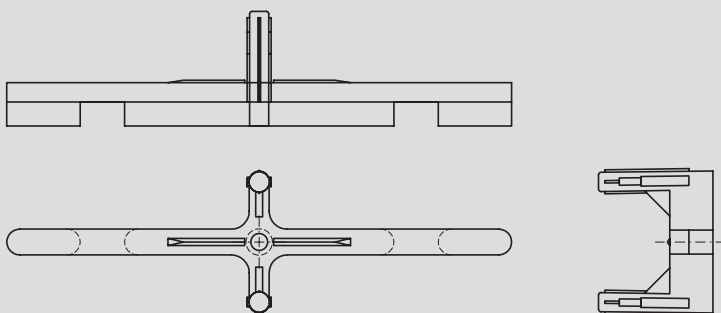
Indirekte Dielenbefestigung mit 5 mm Fuge  
für Dielung von 20-30mm Brettstärke

## Einzelteile Befestiger

1. Klemmplatte



2. Klemplattenhalter

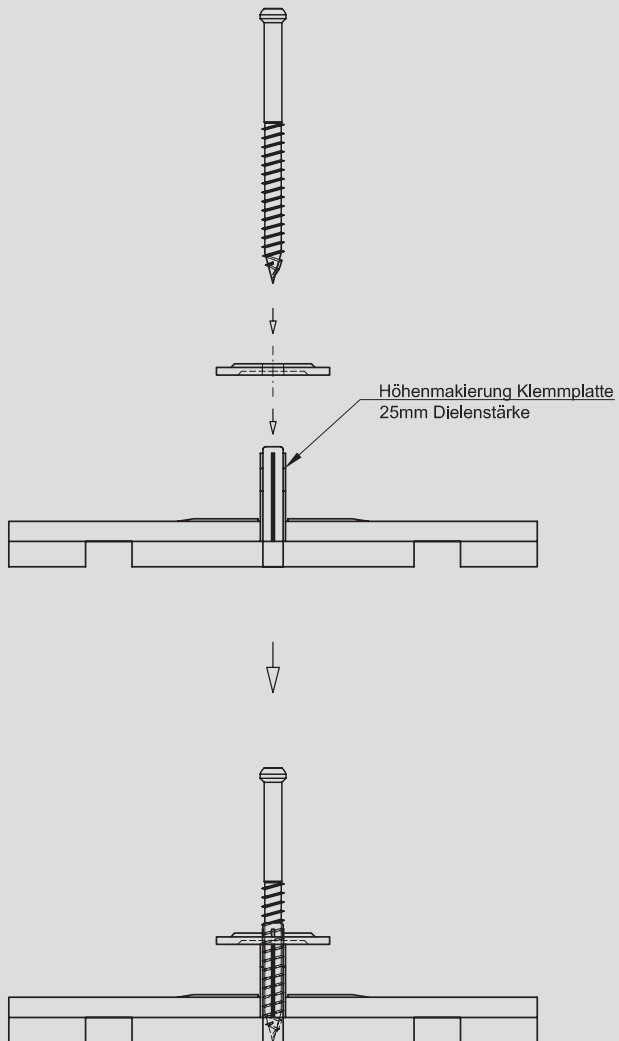


3. Schraube 4,3x54 TX15 (Edelstahl gehärtet)



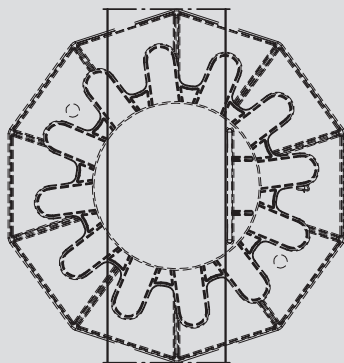
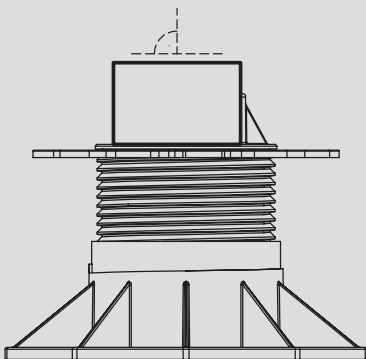
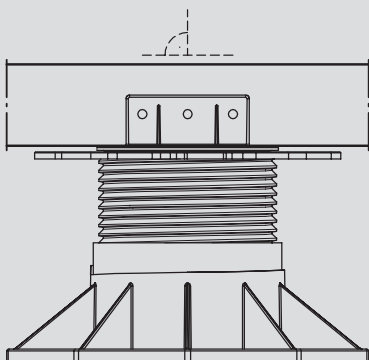


Montage des Verbinders  
Vorkonfektionieren des Verbinders



## Montage der Klemmplattenhalter

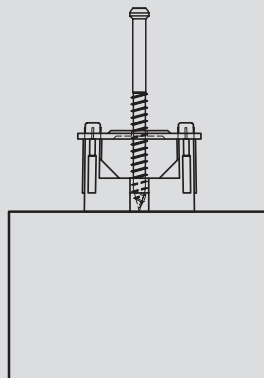
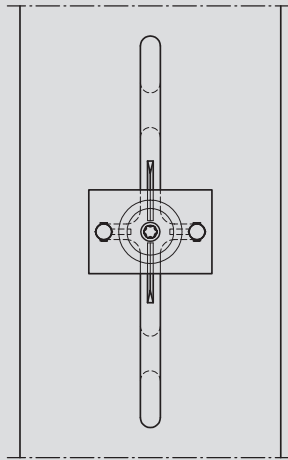
1. Verlegen und ausrichten der Holz-Unterkonstruktion auf den Lagern.





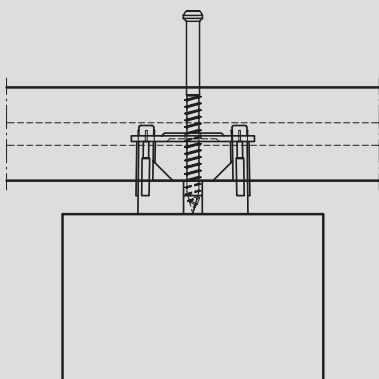
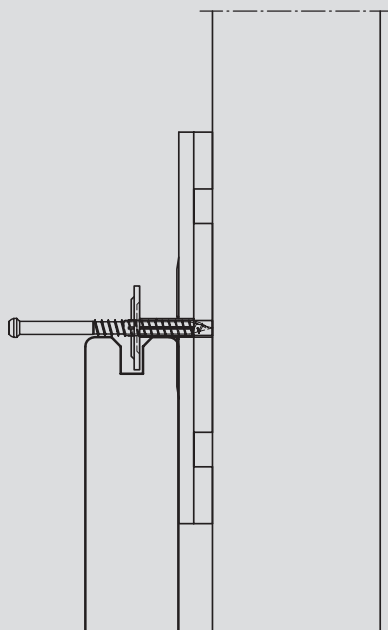
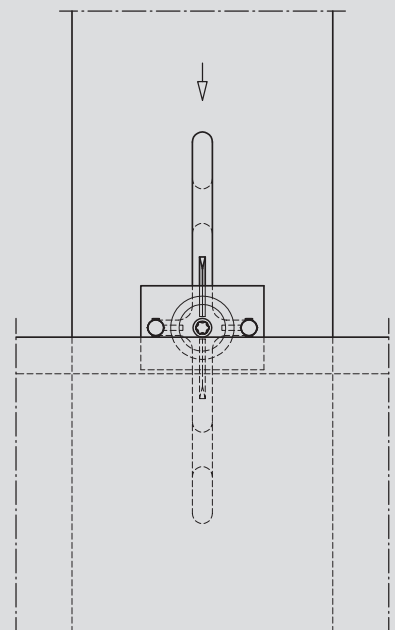
## Montage der Klemmplattenhalter

2. Der vorkonfektionierte Dielenbefestiger wird zentrisch auf die Holz Unterkonstruktion gelegt.



## Montage der Klemmplattenhalter

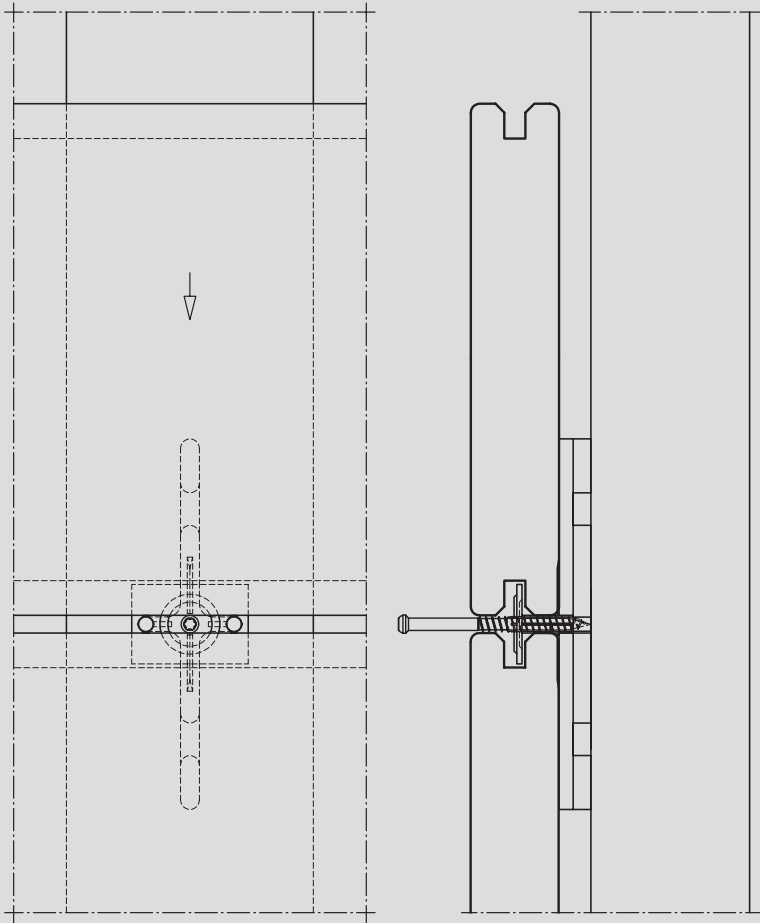
2.1. Die Befestiger werden auf dem Unterkonstruktionsholz in Position geschoben. Die Klemmplatten werden dabei in die Nut der Diele geführt.





## Montage der Klemmplattenhalter

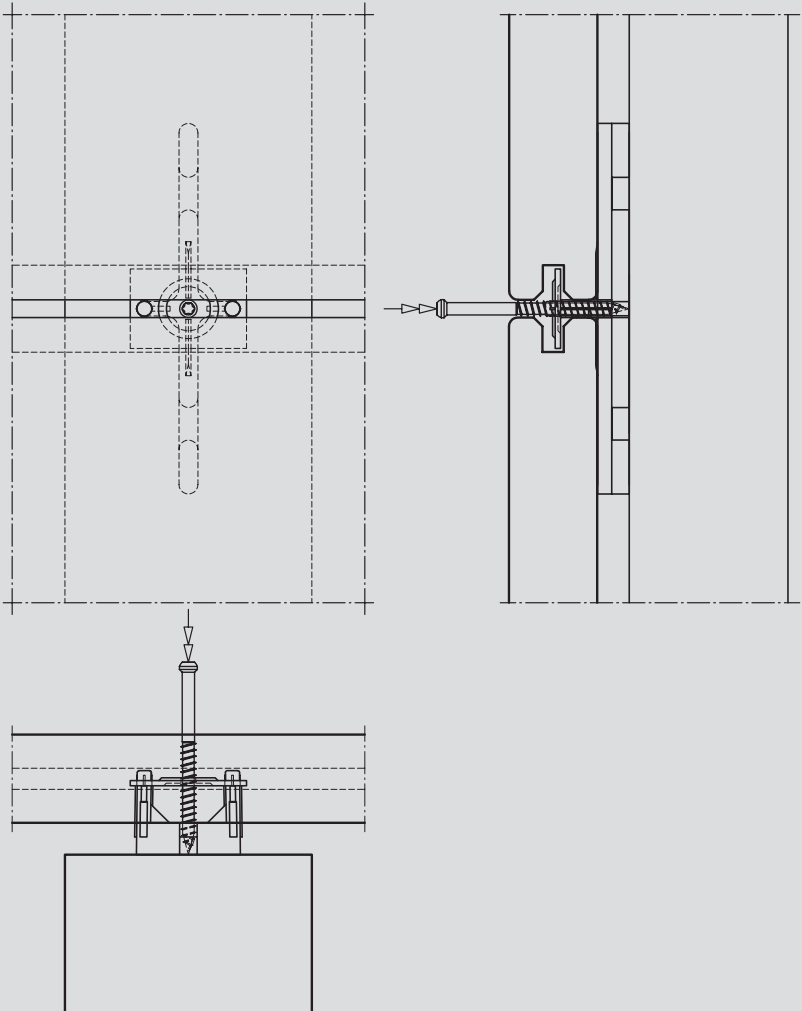
2.2. Nach der Vorfixierung der angrenzenden 1.Diele und der Positionierung des Befestigers kann die 2. Diele positioniert werden.





### Montage der Klemmplattenhalter

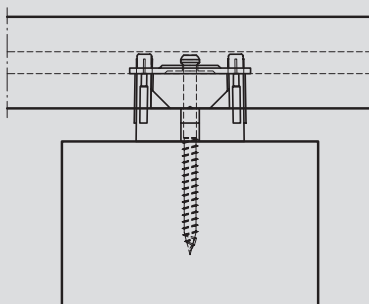
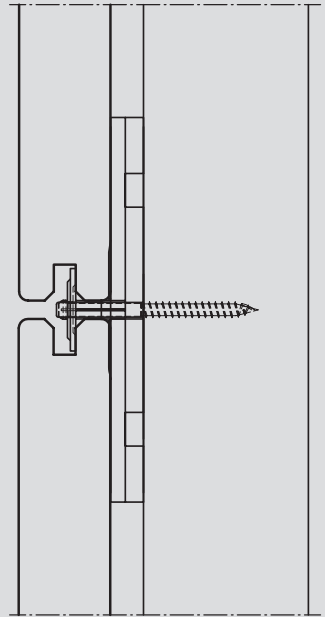
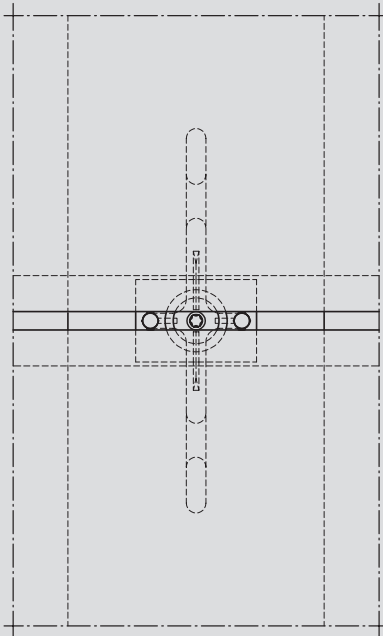
2.3. Die Schraube wird nun von oben durch die Dielenfuge in die Unterkonstruktion verankert. Zum Anrieb der Schraube sollte ein Akkuschauber mit Langbit TX15 verwendet werden. Das maximale Anzugsdrehmoment der Schraube beträgt 4 Nm.





## Montage der Klemmplattenhalter

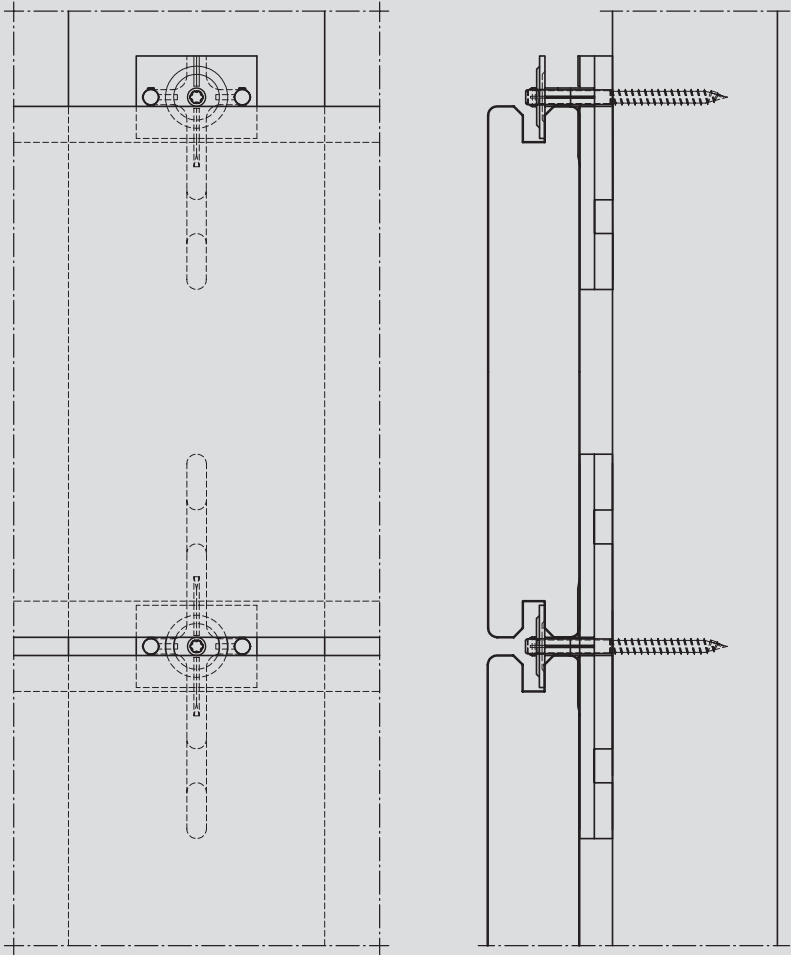
### 2.4. Montierter Endzustand



### Montage der Randdielen

3. Es wird empfohlen, die Randdielen mit dem StarterClip und dem Endgleiter zu fixieren.

Alternativ können die Randdielen wie unten gezeigt, mit einem abgeschnittenem Klemmplattenhalter befestigt werden.





Eurotec



**E.u.r.o.Tec GmbH**

Unter dem Hofe 5 · D-58099 Hagen

Tel. 0049 (0)2331 62 45-0 · Fax 0049 (0)2331 62 45-200

email:info@e-u-r-o-tec.de · www.e-u-r-o-tec.de

Hersteller: E. u. r. o. Tec GmbH · Stand: 05.05.2013  
Für die Produktion sind nur die angegebenen Holzarten, Holzarten und Epochen zugelassen.  
Alle Holzarten sind für den Einsatz in Außenanlagen geeignet.  
Kontakt: U. Gerdorf, Tel. 0049 (0)2331 62 45-0, Fax 0049 (0)2331 62 45-200, E-Mail: info@eurotec.de