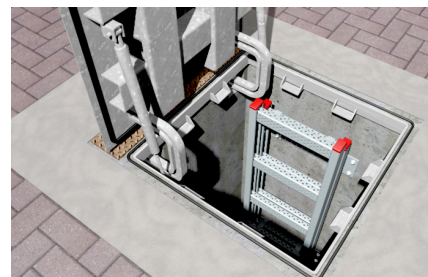


## Die wirtschaftliche Befestigung für den flexiblen Einsatz in ungerissenem Beton



### AUSFÜHRUNGEN

- galvanisch verzinkter Stahl
- nicht rostender Stahl
- feuerverzinkter Stahl

### BAUSTOFFE

#### Zugelassen für:

- Beton C20/25 bis C50/60, ungerissen

#### Auch geeignet für:

- Beton C12/15
- Naturstein mit dichtem Gefüge

### ZULASSUNGEN



### VORTEILE

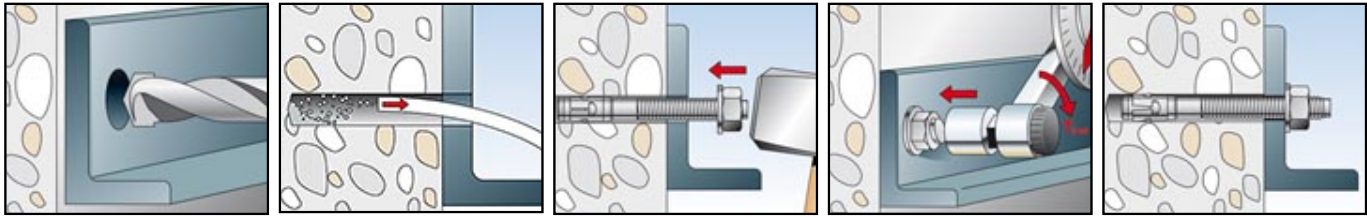
- Die Standardverankerungstiefe erreicht höchste Tragfähigkeiten. Dadurch werden weniger Befestigungspunkte und kleinere Ankerplatten benötigt.
- Die reduzierte Verankerungstiefe verringert die Bohrlochtiefe. Dies vermindert den Montageaufwand und erhöht die Flexibilität.
- Zusätzliche Kurzversion "K" mit kurzer Verankerungstiefe.
- Das lange Gewinde ermöglicht den Ausgleich von Bauteiltoleranzen und Abstandsmontagen und erhöht so die Flexibilität.
- Wenige Hammerschläge und der minimale Anzugsschlupf sorgen für eine spürbar einfache Montage.
- Der Einschlagzapfen schützt das Gewinde vor Beschädigungen und sorgt so für ein zeitsparendes Montieren und Demontieren des Anbauteils.

### ANWENDUNGEN

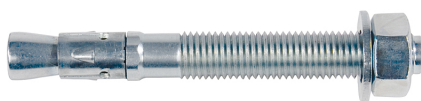
- Stahlkonstruktionen
- Geländer
- Konsolen
- Leitern
- Kabeltrassen
- Maschinen
- Treppen
- Tore
- Fassaden

### FUNKTIONSWEISE / MONTAGE

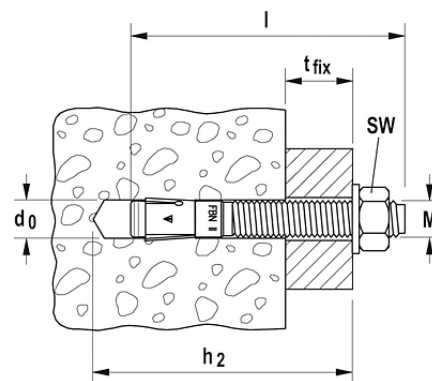
- Der FBN II ist geeignet für die Vor- und Durchsteckmontage; bedingt auch für die Abstandsmontage.
- Vor der Montage die Sechskant-Mutter in die optimale Position bringen.
- Beim Aufbringen des Drehmoments wird der Konusbolzen in den Spreizclip gezogen und verspannt diesen gegen die Bohrlochwand.
- Die Kopfprägung ermöglicht eine einfache Kontrolle der Verankerung.
- Bei Serienmontage empfehlen wir die Verwendung des Bolzenanker-Setzwerkzeugs FABS.



## TECHNISCHE DATEN



Bolzenanker FBN II



galvanisch verzinkt

Typ	Art.-Nr.	ETA-Zulassung	Bohrerinnendurchmesser $d_0$ [mm]	Dübellänge $l$ [mm]	max. Nutzlänge hef.stand/hef.red $t_{fix}$ [mm]
FBN II 6/10	505527	■	6	55	10/-
FBN II 6/30	505528	■	6	75	30/-
FBN II 6/5	505526	■	6	50	5/-
FBN II 8/10	040664	■	8	71	10/20
FBN II 8/20	040669	■	8	81	20/30
FBN II 8/30	040700	■	8	91	30/40
FBN II 8/5	040662	■	8	66	5/15
FBN II 8/50	040771	■	8	111	50/60
FBN II 8/70	040777	■	8	131	70/80
FBN II 8/100	040783	■	8	161	100/110
FBN II 10/10	040827	■	10	86	10/20
FBN II 10/20	040851	■	10	96	20/30
FBN II 10/30	040854	■	10	106	30/40
FBN II 10/50	040855	■	10	126	50/60
FBN II 10/70	040931	■	10	146	70/80
FBN II 10/100	040943	■	10	176	100/110
FBN II 10/140	040944	■	10	216	140/150
FBN II 10/160	040945	■	10	236	160/170
FBN II 12/10	040950	■	12	106	10/25
FBN II 12/20	044558	■	12	116	20/35
FBN II 12/30	045263	■	12	126	30/45
FBN II 12/50	045264	■	12	146	50/65
FBN II 12/80	045265	■	12	176	80/95
FBN II 12/100	045266	■	12	196	100/115
FBN II 12/120	045267	■	12	216	120/135
FBN II 12/140	045268	■	12	236	140/155
FBN II 12/160	045269	■	12	256	160/175
FBN II 16/25	045564	■	16	145	25/40
FBN II 16/50	045565	■	16	170	50/65
FBN II 16/80	045566	■	16	200	80/95
FBN II 16/100	045567	■	16	220	100/115
FBN II 16/140	045568	■	16	260	140/155
FBN II 16/160	045569	■	16	280	160/175
FBN II 16/200	045570	■	16	320	200/215
FBN II 20/30	045573	■	20	187	30/55
FBN II 20/60	045574	■	20	217	60/85
FBN II 20/80	045575	■	20	237	80/105
FBN II 20/120	045576	■	20	277	120/145

nicht rostender Stahl der Korrosionswiderstandsklasse III, z. B. A4

Typ	Art.-Nr.	ETA-Zulassung	Bohrerenddurchmesser $d_0$ [mm]	Dübellänge $l$ [mm]	max. Nutzlänge hef,stand/hef,red $t_{fix}$ [mm]
FBN II 6/10 A4	505532	■	6	55	10/-
FBN II 6/30 A4	505535	■	6	75	30/-
FBN II 8/10 A4	507555	■	8	71	10/20
FBN II 8/30 A4	507556	■	8	91	30/40
FBN II 8/50 A4	507557	■	8	111	50/60
FBN II 10/10 A4	507558	■	10	86	10/20
FBN II 10/20 A4	507559	■	10	96	20/30
FBN II 10/30 A4	507560	■	10	106	30/40
FBN II 10/50 A4	507561	■	10	126	50/60
FBN II 10/100 A4	507562	■	10	176	100/110
FBN II 12/10 A4	507563	■	12	106	10/25
FBN II 12/20 A4	507564	■	12	116	20/35
FBN II 12/30 A4	507565	■	12	126	30/45
FBN II 12/50 A4	507566	■	12	146	50/65
FBN II 12/100 A4	507567	■	12	196	100/115
FBN II 16/10 A4	507568	■	16	130	10/25
FBN II 16/25 A4	507569	■	16	145	25/40
FBN II 16/50 A4	507570	■	16	170	50/65
FBN II 20/30 A4	507571	■	20	187	30/55
FBN II 20/60 A4	507572	■	20	217	60/85

feuerverzinkt

Typ	Art.-Nr.	ETA-Zulassung	Bohrerinnendurchmesser $d_0$ [mm]	Dübellänge $l$ [mm]	max. Nutzlänge hef,stand/hef,red $t_{fix}$ [mm]
FBN II 8/10 fvz	507575		8	71	10/20
FBN II 8/30 fvz	507576		8	91	30/40
FBN II 8/50 fvz	507577		8	111	50/60
FBN II 8/70 fvz	507578		8	131	70/80
FBN II 10/10 fvz	507579		10	86	10/20
FBN II 10/30 fvz	507580		10	106	30/40
FBN II 10/50 fvz	507582		10	126	50/60
FBN II 10/100 fvz	507583		10	176	100/110
FBN II 12/10 fvz	507589		12	106	10/25
FBN II 12/30 fvz	507591		12	126	30/45
FBN II 12/50 fvz	507592		12	146	50/65
FBN II 12/100 fvz	507596		12	196	100/115
FBN II 16/25 fvz	507598		16	145	25/40
FBN II 16/50 fvz	507553		16	170	50/65
FBN II 16/100 fvz	507554		16	220	100/115
FBN II 20/30 fvz	508015		20	187	30/55

## LASTEN

Bolzenanker FBN II galv. verzinkt / nicht rostender Stahl A4

Zulässige Lasten <sup>1)</sup> eines EinzeldüBELs in ungerissenem Normalbeton (Betondruckzone) der Festigkeit C20/25 <sup>3)</sup> (~ B25)										minimale Abstände bei gleichzeitiger Reduzierung der Last	
Typ	effektive Verankerungstiefe $h_{ef}$ [mm]	minimale Bauteildicke $h_{min}$ [mm]	Werkstoff	Montagedrehmoment $T_{inst}$ [Nm]	zulässige Zuglast $N_{zul}$ <sup>2)</sup> [kN]	zulässige Querlast $V_{zul}$ <sup>2)</sup> [kN]	erforderlicher Randabstand (bei einem Rand) für max.		erforderlicher Achsabstand für max. Last $s_{cr}$ <sup>5)</sup> [mm]	min. Achsabstand $s_{min}$ [mm]	min. Randabstand $c_{min}$ [mm]
							Zuglast $c$ [mm]	Querlast $c$ [mm]			
FBN II 6 <sup>4)</sup>	$h_{ef, sta} = 30$	100	gvz	4	<b>2,9</b>	<b>3,4</b>	100	60	90	40	40
			A4	4	<b>2,9</b>	<b>3,0</b>		55		40	40
FBN II 8 <sup>4)</sup>	$h_{ef, red} = 30$	100	gvz	15	<b>2,9</b>	<b>7,1</b>	65	115	90	40	40
			A4	10	<b>2,9</b>	<b>7,1</b>				50	45
	$h_{ef, sta} = 40$	100	gvz	15	<b>6,1</b>	<b>7,6</b>	95	120	120	40	40
			A4	10	<b>6,1</b>	<b>7,3</b>				40	45
FBN II 10	$h_{ef, red} = 40$	100	gvz	30	<b>6,1</b>	<b>12,0</b>	100	190	120	50	80
			A4	20	<b>6,1</b>	<b>11,6</b>		185		50	80
	$h_{ef, sta} = 50$	100	gvz	30	<b>8,5</b>	<b>12,0</b>	100	185	150	50	50
			A4	20	<b>8,5</b>	<b>11,6</b>		180		70	55
FBN II 12	$h_{ef, red} = 50$	100	gvz	50	<b>8,5</b>	<b>17,9</b>	145	285	150	70	100
			A4	35	<b>8,5</b>	<b>15,7</b>		245		70	100
	$h_{ef, sta} = 65$	120	gvz	50	<b>12,6</b>	<b>17,9</b>	145	250	195	70	70
			A4	35	<b>12,6</b>	<b>15,7</b>		215		70	70
FBN II 16	$h_{ef, red} = 65$	120	gvz	100	<b>12,6</b>	<b>29,0</b>	175	410	195	90	120
			A4	80	<b>12,6</b>	<b>29,0</b>				90	120
	$h_{ef, sta} = 80$	160	gvz	100	<b>17,2</b>	<b>31,5</b>	175	375	240	90	90
			A4	80	<b>17,2</b>	<b>29,1</b>		340		120	80
FBN II 20	$h_{ef, red} = 80$	160	gvz	200	<b>17,2</b>	<b>38,3</b>	185	455	240	120	120
			A4	150	<b>17,2</b>	<b>39,6</b>		470		140	120
	$h_{ef, sta} = 105$	200	gvz	200	<b>25,9</b>	<b>38,3</b>	185	385	315	120	120
			A4	150	<b>25,9</b>	<b>49,1</b>		510		120	120

Für die Bemessung ist der gesamte Zulassungsbescheid ETA - 07/0211 zu beachten.

<sup>1)</sup> Es sind die in der Zulassung geregelten Teilsicherheitsbeiwerte der Widerstände sowie ein Teilsicherheitsbeiwert der Einwirkung  $\gamma_f = 1,4$  berücksichtigt.

<sup>2)</sup> Bei Kombinationen von Zug- und Querlasten oder bei Querlasten mit Hebelarm (Biegung) sowie bei reduzierten Rand- und Achsabständen (DüBELgruppen), ist eine detaillierte DüBELbemessung, z. B. mit unserem Bemessungsprogramm Compufix, erforderlich.

<sup>3)</sup> Bei höheren Betonfestigkeiten sind bis zu 55 % höhere zulässige Lasten möglich. Siehe Zulassung. Der Beton wird als normal bewehrt vorausgesetzt.

<sup>4)</sup> Bei den Verankerungstiefen unter 40 mm ist die Verwendung auf statisch unbestimmte Bauteile beschränkt.

<sup>5)</sup> ohne gleichzeitig wirkenden Einfluss von Betonrändern