

Kettenstemmer LS 103/40 Ec komplett mit Kettengarnitur, 28 x 40 x 100 mm



Bestellnummer: 924201

EAN: 4032689059105

► im Karton



Technische Daten

Stemmtiefe	100 / 150 mm
Nennleerlaufdrehzahl	4050 1/min
Nennaufnahme	2500 W
Gewicht	8,9 kg
Universal-Motor	230 V / 50 Hz

Lieferumfang

- 1 Queranschlag; Best. Nr. 200954
- 1 Sechskantschlüssel 4 mm; Best. Nr. 093074
- 1 Sechskantschlüssel 8 mm; Best. Nr. 093070
- 1 Anschlussleitung 10 m; Best. Nr. 087612

Anwendungsbeispiele



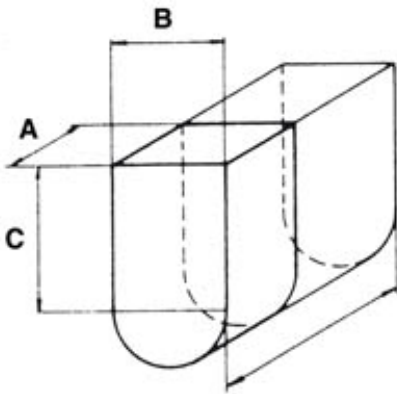
Zapfenlöcher mit dem LS 103 Ec in verschiedenen Abmessungen bis 100 mm.



Der LS 103 Ec in horizontalem Arbeitseinsatz.



Der LS 103 Ec mit dem Führungsgestell FG 150 für Stemmtiefen bis 140 mm.



Abmessungen von Fräsketten
Beispiel: 28 x 40 x 100 mm;
Kettenbreite (A): 28 mm;
Lochbreite (B): 40 mm; Stemmtiefe (C): 100 mm

Einsatzgebiet

- ▶ Zapfenlöcher
- ▶ Materialeinsatz z. B.: Vollholz, Leimholz

Vorteil Nutzen

- ▶ Ergonomische Griff- und Schalteranordnung - für sicheres, rationelles und kraftsparendes Arbeiten.
- ▶ Geringes Maschinengewicht - ideal für Baustelleneinsatz.
- ▶ Extrem starker Motor - für hohe Effizienz und deutliche Zeitersparnis.

Beschreibung

Einzigartiges Leichtgewicht mit 9,0 kg.

Der lange Queranschlag-Halter mit großem Einstellbereich ermöglicht Arbeiten an großdimensionierten Hölzern.

Das Spannsystem beim LS 103 Ec ermöglicht einen schnellen Kettenwechsel. Selbst ein Nachspannen der Fräskette bei montiertem Kettenschutz ist kein Problem und schnell durchgeführt.

Im Sonderzubehör: das Führungsgestell zum LS 103 Ec, ideal für präzises Arbeiten beim Abbund, speziell für Kettengarnituren von 150 mm unerlässlich.

Mit dem LS 103 Ec und dem geeigneten Schlitzgestell SG 230, SG 400 oder SG 500 können Sie Einfräsungen von bis zu 500 mm durchführen! Das ist mit keiner anderen Maschine auf dem Markt machbar!

Sonderzubehör / Werkzeuge



Ketten-Führungsschiene
28 x 40 x 100 mm



Ketten-Führungsschiene
28 x 40 x 150 mm



Ketten-Führungsschiene
28 x 35 x 150 mm



Fräskette
Teilung 22,6, 28 x 35/40 x 150 mm



Ersatzglieder und Nieten
1 Beutel, für 28 mm Kettenbreite, große Teilung



Führungsgestell FG 150
für Stemmtiefe bis 140 mm



Ketten-Führungsschiene
28 x 35 x 100 mm



Fräskette
Teilung 22,6, 28 x 35/40 x 100 mm



Kettenrad
Teilung 22,6, 4 Zähne, für Garnitur 28 x 35/40 x
100 mm/150 mm

Kontakt

MAFELL AG

Beffendorfer Strasse 4
D-78727 Oberndorf / Neckar
Germany

Tel.: +49 7423 / 812-0
Fax: +49 7423 / 812-218
Email: mafell@mafell.de