



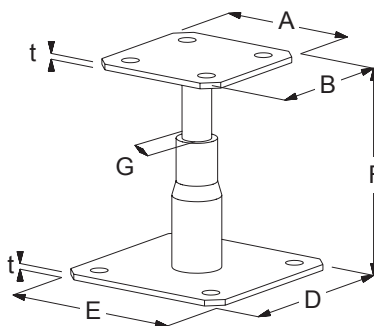
ETA-07/0285
DoP-e07/0285



Stützenfüße mit einer matt-silbergrauen Oberfläche, die sich sehen lassen kann – **einfach brillant!**

Die neuen APB100/150Z Stützenfüße sind mit einer hochwertigen Duplexbeschichtung versehen, die aus einem Zink-Nickel-Überzug als BaseCoat und einer organischen Versiegelung als TopCoat besteht. Die Oberfläche ist durch den galvanischen Verzinkungsprozess sehr gleichmäßig und glatt.

Sie sind zur Aufständigung von Stützen und Wandkonstruktionen bei Holzbreiten ab 100mm Breite geeignet. Eine Höhenverstellung ist im Bereich von 100-150mm möglich. APB100/150Z Stützenfüße sind zur Aufnahme von vertikalen Lasten bis 58 kN geeignet.



Abmessungen:

Art.Nr.	Abmessungen [mm]							Löcher	
	A	B	D	E	F	G	t	Ø	
APB100/150Z	100	100	130	130	100-150	20	4	12	

Vorteile:

- An viele Materialien anschließbar
- Einfache Montage mit Schrauben Ø10mm direkt in die Stütze
- Leichtes Befestigen am Beton mit Durchsteckmontage
- Sehr glatte und gleichmäßige matt-silbergraue Oberfläche
- Höhenverstellbar

Anwendbare Materialien:

- Auflager: Beton, Stahl, Holz, Holzwerkstoffe
- Aufzulagerndes Bauteil: Holzwerkstoffe, Massivholz, Konstruktionsvollholz, Brettschichtholz

Material:

- Stahlqualität: Stahlqualität S235JR gemäß EN10025
- Korrosionsschutz: galvanischer Zink-Nickel-Überzug mit zusätzlicher Versiegelung (TopCoat) Nutzungsklasse 2 gemäß EC5



Anwendungsfälle:

- Vordächer
- Anbauten
- kleine Hallen
- Pergolen



Charakteristischer Wert der Tragfähigkeit:

Art.Nr.	Verbindungsmittel				Charakteristischer Wert der Tragfähigkeit [kN]
	an der Stütze		am Beton		
	Anzahl	Typ	Anzahl	Typ	$R_{t,k}$
APB100/150Z	4	Ø10*	4	Ø10**	58.0 / $k_{mod}^{0,5}$

* Schraube Ø10x80, Art.Nr. LAG10080

** Geeignete Anker werden im Ankerprogramm von Simpson Strong-Tie® aufgeführt. Typische Verankerungen sind BOAXII und WA abhängig von der Betongüte und den Randabständen.

Passende Verbindungsmittel:

Art.Nr.	Verbindungsmittel passend für	Abmessungen [mm]		Bohrtiefe [mm]	Bohr-Ø [mm]
		Ø	L		
LAG10080 	Kopfplatte	10	80	85/25	7/10
BOAXII10060010 	Bodenplatte	10	92	75	10