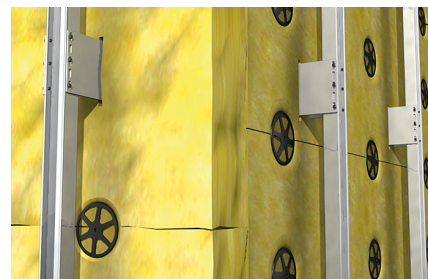
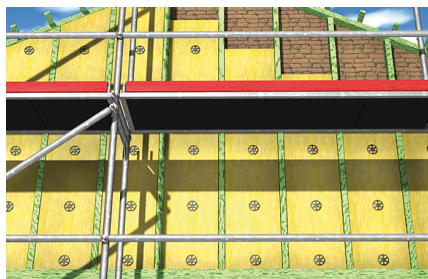


Der wirtschaftliche Kunststoff-Dämmstoffhalter für alle gängigen Dämmplatten



BAUSTOFFE

- Beton
- Hohlblock aus Leichtbeton
- Hochlochziegel
- Kalksand-Lochstein
- Kalksand-Vollstein
- Naturstein mit dichtem Gefüge
- Porenbeton
- Vollstein aus Leichtbeton
- Vollziegel

VORTEILE

- Die optimierte Geometrie des Spreizbereichs sorgt für eine geringe Verankerungstiefe und reduziert den Bohraufwand.
- Flexible Stege im Tellerbereich passen sich dem Dämmstoff an und sorgen für dauerhaften Anpressdruck.
- Die einfache Schlagmontage ermöglicht einen schnellen Setzvorgang und reduziert so den Arbeitsaufwand.
- Die Färbung des DHK 90 ermöglicht auf schwarz kaschierten Dämmplatten ein optisch neutrales Fugenbild in der hinterlüfteten Fassade.

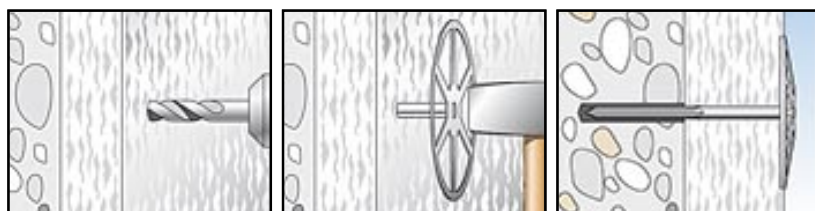
ANWENDUNGEN

Zur Fixierung von weichen und druckfesten Dämmstoffen in der hinterlüfteten Fassade wie:

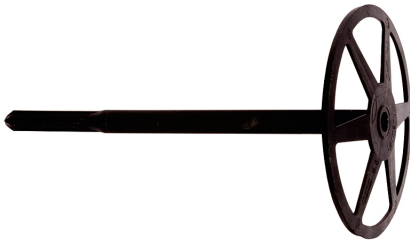
- Stein- / Glaswolle
- PU-Hartschaumplatten
- Holzwoleleichtbauplatten
- Kork- / Kokosplatten
- Polystyrol
- Schaumglasplatten

FUNKTIONSWEISE

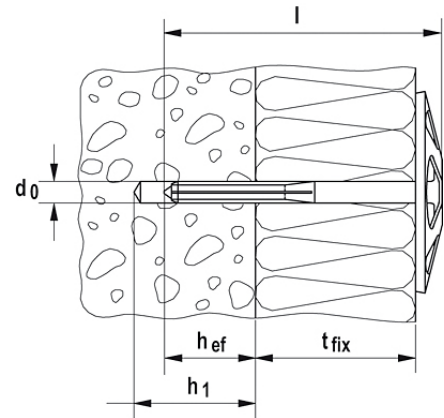
- Der DHK wird in Durchsteckmontage mit dem Hammer eingeschlagen.
- Die Tellergröße des Dämmstoffhalters ist entsprechend der Druckfestigkeit des Dämmstoffes zu wählen: DHK 45 für druckfeste, DHK 90 für weiche Dämmstoffe.
- Durch das Verspannen der Rippen im Bohrloch erhält der DHK den optimalen Anpressdruck.
- Temperaturbereich im montierten Zustand: -40°C bis +80°C.



TECHNISCHE DATEN



Dämmstoffhalter DHK



Typ	Art.-Nr.	Bohrerenddurchmesser d_0 [mm]	Dübellänge l [mm]	max. Dicke des Anbauteils t_{fix} [mm]
DHK 40	080937	8	65	40
DHK 60	080938	8	85	60
DHK 80	080939	8	105	80
DHK 100	080940	8	125	100
DHK 120	080941	8	145	120
DHK 140	080949	8	165	140
DHK 160	512150	8	185	160
DHK 180	512151	8	205	180
DHK 200	512153	8	225	200
DHK 220	512154	8	245	220
DHK 45/40	080892	8	65	40
DHK 45/60	080893	8	85	60
DHK 45/80	080894	8	105	80
DHK 45/100	080895	8	125	100

LASTEN

Dämmstoffhalter DHK

Höchste empfohlene Lasten¹⁾ eines Einzeldübels.

Typ			DHK
Empfohlene Last im jeweiligen Baustoff F_{empf}²⁾			
Beton	≥ C12/15	[kN]	0,03
Vollziegel	Mz 12	[kN]	0,03
Kalksandvollstein	KS 12	[kN]	0,03
Kalksandlochstein	KSL 6	[kN]	0,03
Hochlochziegel	Hlz 12	[kN]	0,02
Porenbeton	≥ PB2, PP2 (G2)	[kN]	0,02

¹⁾ Beinhaltet den Sicherheitsfaktor 4.

²⁾ Gültig für Zuglast.