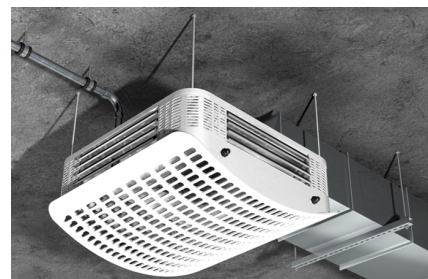


Der intelligente Innengewindeanker mit Montagevorteil für Befestigungen in gerissenem Beton



AUSFÜHRUNGEN

- galvanisch verzinkter Stahl
- nicht rostender Stahl

BAUSTOFFE

Zugelassen für:

- Beton C20/25 bis C50/60, gerissen
- Beton C20/25 bis C50/60, ungerissen

Auch geeignet für:

- Beton C12/15
- Naturstein mit dichtem Gefüge

ZULASSUNGEN



VORTEILE/NUTZEN

- Das Funktionsprinzip des FHII-I ermöglicht eine schnelle, wegkontrollierte Verspreizung und sorgt somit für höchsten Montagekomfort.
- Die visuelle Setzkontrolle über einen vordefinierten Unterstand des Ankers zur Betonoberkante ermöglicht einen zulassungskonformen Setzvorgang auch ohne Drehmomentschlüssel (siehe Bild 4).
- Das metrische Innengewinde erlaubt die Verwendung handelsüblicher Schrauben und Gewindestangen für die ideale Anpassung an das Anbauteil.
- Der FHII-I ermöglicht eine oberflächenbündige Demontage und eine Wiederverwendung des unbeschädigten Befestigungspunktes und bietet so optimale Flexibilität.
- Darüber hinaus bietet der FHII-I auch alle Vorteile des FHII.

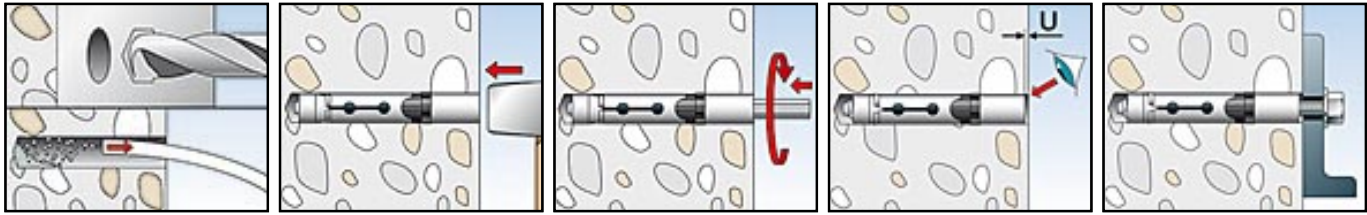
ANWENDUNGEN

Zugelassen für:

- Stahlkonstruktionen
- Geländer
- Konsolen
- Leitern
- Kabeltrassen
- Maschinen
- Treppen
- Rohrtrassen
- Lüftungsleitungen
- Sprinkleranlagen

FUNKTIONSWEISE

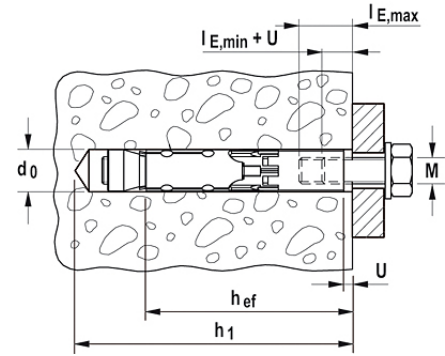
- Der FHII-I ist geeignet für die Vorsteckmontage.
- Bei der Montage mit einem Sechskantschlüssel wird der Innengewindebolzen gedreht. Dadurch wird der Konus in die Spreizhülse gezogen und verspannt diese gegen die Bohrlochwand. Gleichzeitig zieht sich der Anker durch Stauchung des schwarzen Kunststoffrings zusammen. Es entsteht ein Unterstand zur Betonoberkante (siehe Bild 4).
- Der Dübel ist zulassungskonform gesetzt wenn der Unterstand U3-5mm beträgt. Alternativ kann auch ein Montagedrehmoment Tinst aufgebracht werden.



TECHNISCHE DATEN



Hochleistungsanker FH II-I



galvanisch verzinkt

Typ	Art.-Nr.	ETA-Zulassung	Bohrerinnendurchmesser d_0 [mm]	min. Bohrlochtiefe bei Vorsteckmontage h_1 [mm]	Dübellänge l [mm]
FH II 12/M6 I	520358	■	12	85	77,5
FH II 12/M8 I	520359	■	12	85	77,5
FH II 15/M10 I	519014	■	15	95	90
FH II 15/M12 I	519015	■	15	95	90

nicht rostender Stahl der Korrosionswiderstandsklasse III, z. B. A4

Typ	Art.-Nr.	ETA-Zulassung	Bohrerinnendurchmesser d_0 [mm]	min. Bohrlochtiefe bei Vorsteckmontage h_1 [mm]	Dübellänge l [mm]
FH II 12/M6 I A4	520360	■	12	85	77,5
FH II 12/M8 I A4	520361	■	12	85	77,5
FH II 15/M10 I A4	519018	■	15	95	90
FH II 15/M12 I A4	519019	■	15	95	90

LASTEN

Hochleistungs-Innengewindeanker FH II - I galv. verzinkt / nicht rostender Stahl A4

Zulässige Lasten ¹⁾³⁾ eines Einzeldübeln in gerissemem Normalbeton (Betonzugzone) der Festigkeit C20/25 ⁴⁾ (~ B25)										minimale Abstände bei gleichzeitiger Reduzierung der Last	
Typ	Werkstoff	aktive Verankerungstiefe h_{ef} [mm]	minimale Bauteildicke h_{min} [mm]	Montagedrehmoment $T_{inst}^{6)}$ [Nm]	zulässige Zuglast $N_{zul}^{2)}$ [kN]	zulässige Querlast $V_{zul}^{2)}$ [kN]	erforderlicher Randabstand (bei einem Rand) für max. Zuglast Querlast		erforderlicher Achsabstand für max. Last s_{cr} [mm]	min. Achsabstand	min. Randabstand
							c [mm]	c [mm]		$s_{min}^{5)}$ [mm]	$c_{min}^{5)7)}$ [mm]
FH II - I 12 / M6	gvz	60	125	15	4,3	4,6	50	80	180	50	50
	A4					3,2		60			
FH II - I 12 / M8	gvz	60	125	15	4,3	8,0	50	145	180	50	50
	A4					6,0		105			
FH II - I 15 / M10	gvz	70	150	25	5,7	13,1	60	220	210	60	60
	A4					9,2		145			
FH II - I 15 / M12	gvz	70	150	25	5,7	13,7	60	230	210	60	60
	A4										

Für die Bemessung ist der gesamte Zulassungsbescheid ETA-07/0025 zu beachten.

¹⁾ Es sind die in der Zulassung geregelten Teilsicherheitsbeiwerte der Widerstände sowie ein Teilsicherheitsbeiwert der Einwirkung $\gamma_F = 1,4$ berücksichtigt. Als Einzeldübel gelten z. B. Dübel mit einem Achsabstand von $s \geq 3 \times h_{ef}$.

²⁾ Bei Kombinationen von Zug- und Querlasten oder bei Querlasten mit Hebelarm (Biegung) sowie bei reduzierten Rand- und Achsabständen (Dübelgruppen) ist eine detaillierte Dübelbemessung, z. B. mit unserem Bemessungsprogramm Compufix, erforderlich.

³⁾ Für Schraubenfestigkeitsklassen 8.8 (gvz) und A4-70 (A4).

⁴⁾ Bei höheren Betonfestigkeiten sind bis zu 55 % höhere zulässige Lasten möglich. Siehe Zulassung. Der Beton wird als normal bewehrt vorausgesetzt.

⁵⁾ Für s_{min} ist der zugehörige Wert c und für c_{min} ist der zugehörige Wert s der Zulassung zu entnehmen.

⁶⁾ Montagedrehmoment beim Setzen des Innengewindeankers. Alternativ zur Aufbringung eines Montagedrehmoments darf der Anker auf 3-5 mm Unterstand zur Betonoberfläche angezogen werden.

⁷⁾ Ohne Reduzierung der zulässigen Zuglast.