

Der Spreizdübel für Befestigungen in Gipskarton-, Gipsfaser- und Holzbaustoffplatten



BAUSTOFFE

- Gipskarton - und Gipsfaserplatten
- Holzplatten
- MDF-Platten
- Multiplex-Platten
- OSB-Platten
- Sperrholzplatten
- Spanplatten
- Tischlerplatten

ZULASSUNGEN



VORTEILE

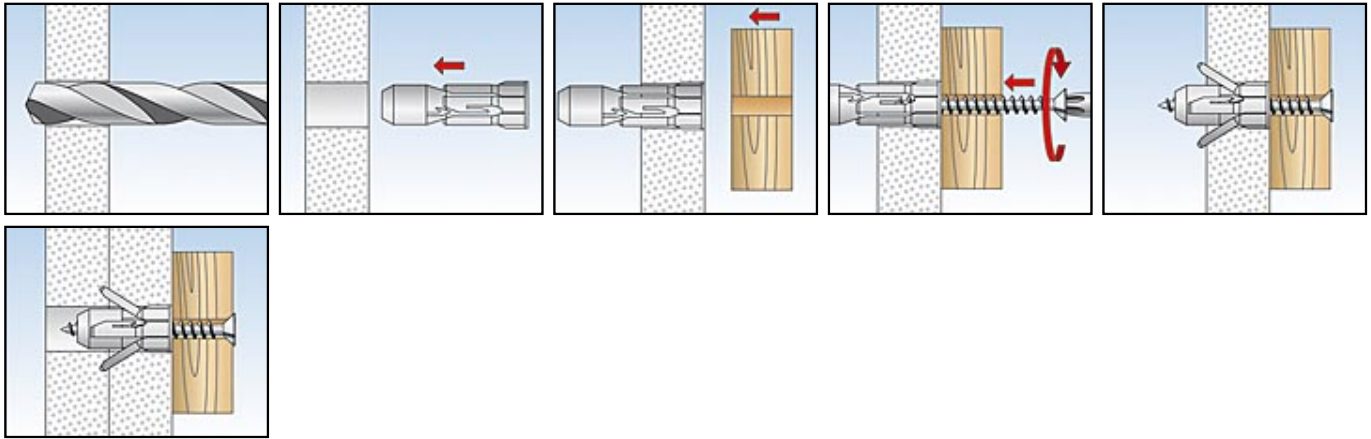
- Das Funktionsprinzip des Dübels erlaubt den Einsatz in unterschiedlichen Plattenstärken auch bei geringer Hohlraumtiefe. Dadurch wird eine hohe Flexibilität erreicht.
- Die besondere Dübelgeometrie mit einem Kunststoffkonus sorgt für ein direkt spürbares und hohes Festdrehmoment. Dies bietet eine hohe Montagesicherheit.
- Die Längsrippen verhindern das Mitdrehen des Dübels im Bohrloch und ermöglichen eine zuverlässige Montage.
- Der Plattendübel PD kann mit unterschiedlichsten Schrauben, Haken und Ösen verwendet werden. Dies eröffnet ein breites Anwendungsgebiet.

ANWENDUNGEN

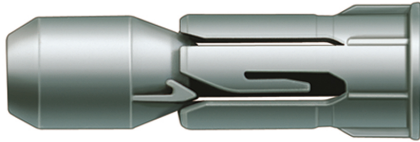
- Bilder
- Leuchten
- leichte Wandregale
- Handtuchhalter
- leichte Spiegelschränke
- Gardinenschienen

FUNKTIONSWEISE

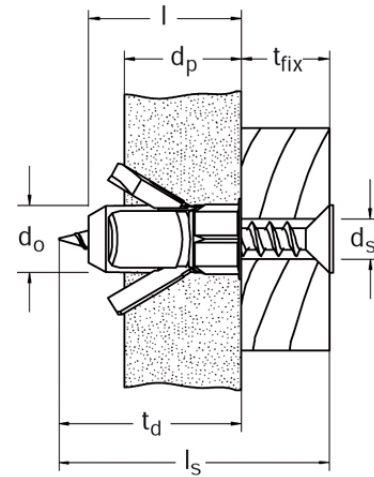
- Der Plattendübel PD ist geeignet für die Vorsteckmontage.
- Das Bohrloch im Drehgang erstellen.
- Beim Anziehen der Schraube wird der Kunststoffkonus in die Hülse gezogen und spreizt den Dübel auf.
- Vollgewindeschrauben verwenden bzw. der gewindelose Teil der Schraube darf nicht länger als das Anbauteil sein.
- Keine doppelgängigen Schrauben verwenden.



TECHNISCHE DATEN



Plattendübel PD



Kunststoff

Typ	Art.-Nr.	Bohrenendurchmesser d_0 [mm]	min. Bohrlochtiefe h_1 [mm]	min. Plattendicke d_0 [mm]	Spanplattenschrauben $d_s / d_s \times l_s$ [mm]	max. Dicke des Anbauteils t_{fix} [mm]
PD 8	024771	8	31	6	4	
PD 10	015935	10	30	7	5	
PD 12	015937	12	29	9	6	
PD 8 S	024772	8	31	6	4 x 40	11
PD 10 S	015936	10	30	7	5 x 40	12
PD 12 S	015938	12	29	9	6 x 50	22

LASTEN

Plattendübel PD

Höchste empfohlene Lasten¹⁾ eines Einzeldübels.

Typ			PD 8	PD 10	PD 12
Spanplattenschraube	Ø [mm]		4	5	6
Empfohlene Last im jeweiligen Baustoff F_{empf}²⁾					
Gipskartonplatte	9,5 mm	[kN]	0,10	0,10	0,10
Gipskartonplatte	12,5 mm	[kN]	0,10	0,10	0,15
Gipskartonplatte	2 x 12,5 mm	[kN]	0,15	0,15	0,15
Gipsfaserplatte	12,5 mm	[kN]	0,20	0,25	0,30
Sperrholz		[kN]	0,15	0,40	0,80
Spanplatte	16 mm	[kN]	0,25	0,25	0,25

¹⁾ Erforderlicher Sicherheitsfaktor ist berücksichtigt.

²⁾ Gültig für Zuglast, Querlast und Schrägzug unter jedem Winkel.