



ConeFix

einseitig gelb

Typ 20892



horizont

horizont group gmbh
Traffic Safety

Postfach 13 40
34483 Korbach

Homberger Weg 4-6
34497 Korbach
Germany

Telefon: +49 (0) 56 31 / 5 65 - 2 00
Telefax: +49 (0) 56 31 / 5 65 - 2 48

traffic@horizont.com
www.horizont.com



Produktbeschreibung

Die *horizont Warnleuchte* „**ConeFix**“ ist eine batteriebetriebene Warnleuchte. Die Versorgung der im Leuchtenkörper untergebrachten Elektronik erfolgt durch eine Batterie Typ 4R25 (Zelllampenbatterie) die im Batteriefach des Leuchtenkörpers untergebracht ist.

Ein Gebrauch der Leuchte, insbesondere zu Warn- und Sicherungszwecken im Bereich des Schifffahrts- oder Luftverkehrs, ist nicht zulässig.

Sicherheitshinweise

Beim Handhaben der Leuchte bei Temperaturen um und unter 0° Celsius empfehlen wir das Tragen von leichten Arbeitshandschuhen!

Bei Lagerung/Transport/ Betrieb der *horizont Warnleuchte* „**ConeFix**“ gehen seitens des Produktes keine nennenswerten Gefahren für den Anwender aus. Bei Verwendung von Batterien (Primär, oder Sekundärelemente) die nicht vom Hersteller freigegeben sind können Gefährdungen durch Brand, Explosion, Austritt von schädlichen Substanzen und damit einhergehende Gesundheitsgefahren nicht ausgeschlossen werden.

Achtung Hochleistungsleuchtdiode !

Der Blick in den Lichtkegel der eingeschalteten Leuchte auf Entfernungen unter einem Meter muss grundsätzlich vermieden werden da dies zu kurzzeitigen Beeinträchtigungen der Sehfähigkeit führen kann..

Energieversorgung

Die *horizont Warnleuchte* „**ConeFix**“ ist zum Betrieb mit allen marktüblichen Batterien der nach IEC 60086 festgelegten Bauform 4R25X / 4LR25X vorgesehen.

Der Betrieb mit wiederaufladbaren Batterien (Akkumulatoren / Sekundärzellen) in einer gleichen oder ähnlichen Bauform ist seitens *horizont group gmbh* nicht vorgesehen und nicht zulässig.

Bedienung

Einsetzen der Batterie

Die Batterie kann in jeder Position gedreht mit den Federkontakten nach oben (Kontakt-drähte im Batteriefach) eingesetzt werden. Die Verschlusslasche ist durch die Gehäuseöffnung zu schieben und seitlich in die Kulisse einzurasten. Die dann nach oben aus dem Gehäuse herausragende kreisrunde Öffnung in der Lasche dient als Halterung auf dem Kegel während Betriebsunterbrechungen.

Einschalten der Leuchte

Die Leuchte schaltet sich automatisch **EIN** wenn sie mit der Öffnung zwischen dem Leuchtenkörper und dem Batteriefach auf einen Leitkegel aufgesteckt wird.

Ausschalten der Leuchte

Die Leuchte schaltet sich automatisch **AUS** wenn man sie vom Leitkegel herunternimmt.

Aufbewahrung

Die Leuchte kann dann zur Aufbewahrung mit der Öffnung der Batteriefachlasche auf den Leitkegel gesteckt werden. Wir empfehlen die Leuchte mit der Optik nach unten aufzusetzen. Bei einer Funktionsstörung ist die Leuchte unmittelbar aus dem Verkehrsbereich zu entfernen.

Montage, Wartung, Reparatur

Die *horizont Warnleuchte* „ConeFix“ wird so auf den Leitkegel gesteckt, dass die Batteriefachlasche nach oben weist und derart ausgerichtet dass das Licht möglichst optimal vom Verkehrsteilnehmer wahrgenommen wird.

Im Inneren der Leuchte befinden sich keine wartungsrelevanten Bauteile / Baugruppen. Das Öffnen des Gehäuses ist nur zum Einsetzen oder Wechseln der Batterie vorgesehen.

Das Leuchtmittel kann nicht ausgetauscht werden.

Die Optik der Leuchte sollte nach dem Einsatz mittels Wasser und Schwamm gereinigt werden. Die Benutzung von Hochdruckreinigern, scharfem Wasserstrahl und chemischen Reinigungsmitteln soll unterbleiben da dadurch Wasser ins Gehäuse gelangt. Bei Einlagerung der Leuchte über einen längeren Zeitraum oder eine längere Nichtbenutzung sollte die Batterie aus dem Gehäuse entfernt werden. Aus entladenen Batterien austretende Chemikalien können die Elektronik beschädigen!

Instandsetzungsarbeiten sollen grundsätzlich nur von autorisiertem Fachpersonal oder als Herstellerwerksinstandsetzung durchgeführt werden. Nur so kann die Funktionssicherheit und damit die Warnwirkung im Verkehr gewährleistet werden.

Hinweis für das Servicepersonal / Instandsetzungspersonal

Bei eingeschaltetem Produkt und abgenommenen Optiken **mus**s der Blick direkt auf die Hochleistungs LED vermieden werden weil dies zu Augenirritationen, gegebenenfalls zu Augenschädigung führt.

Haftungsausschluss

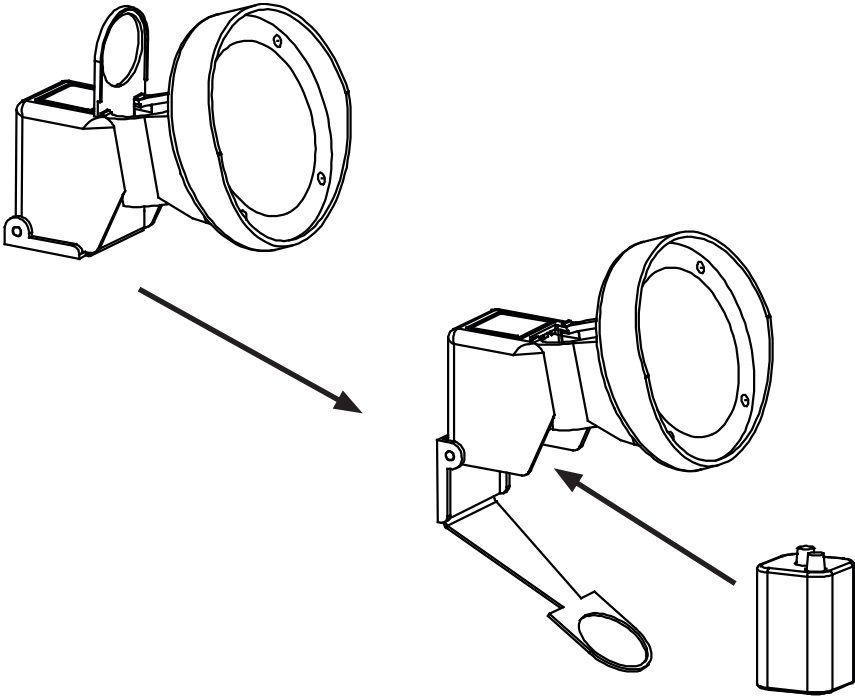
Für Personen- und Sachschäden die sich aus Nichtbestimmungsgemäßem Gebrauch und/ oder nicht sach- oder vorschriftsgemäßer Aufstellung, Montage, Betriebslage oder Wartung ergeben wird seitens der *horizont group GmbH* keine Haftung übernommen. Es gelten die gesetzlichen Garantie- und Gewährleistungsbestimmungen.

Entsorgung

horizont hat diese Leuchte derart konstruiert dass sie weitestgehend in ihre überwiegend wiederverwendbaren Bestandteile zerlegt werden kann. Elektronik, Metall, Kunststoffe werden nach den gültigen EU Regeln entsorgt. Informieren Sie sich bei ihren zuständigen Stellen. Das Gerät wird bei den kommunalen Sammelstellen bzw. Wertstoffhöfen entgegengenommen oder kann bei Fachhändlern, die einen Rücknahmeservice anbieten, zurückgegeben werden; ebenso die verbrauchten Batterien.

Die ordnungsgemäße Entsorgung dient dem Umweltschutz und verhindert mögliche schädliche Auswirkungen auf Menschen und Umwelt.

Einsetzen der Batterie:



Technische Daten

Betriebsspannung nom.	6 V DC
Stromaufnahme	20 mA avg. 300 mA imp.
Maße	260 x 185 x 185 mm
Gewicht ohne Batterien	ca. 1,1 kg
Stromversorgung / Batterie	4R25 Primärelement
Betriebszeit mit 6V 20 Ah (abhängig von Batteriequalität und Temperatur)	ca. 35 Tage

Technische Änderungen vorbehalten !