

---

# *(D) Original Bedienungsanleitung*



CE

**NOW.**

*Elektroradiator, Modell NY-20G1  
Art. Nr. 4000722017*

## Sicherheitsbestimmungen - Allgemein

- Lesen Sie die Bedienungsanleitung gut durch und bewahren Sie diese sorgfältig auf.
- Verwenden Sie dieses Gerät nur so wie in dieser Bedienungsanleitung beschrieben.
- Dieses Gerät muss ausserhalb der Reichweite von Kindern unter drei Jahren aufbewahrt werden, sofern sie nicht beaufsichtigt werden.  
Kinder zwischen 3 und 8 Jahren sollten das Gerät nur ein/- und ausschalten, wenn es korrekt positioniert und ausgerichtet ist, und sie beaufsichtigt werden oder bezüglich des sicheren Gebrauchs eingewiesen wurden und ihnen die potenziellen Risiken der Benutzung beigebracht wurden. Kinder zwischen 3 und 8 Jahren sollten das Gerät niemals alleine anschliessen, benutzen, reinigen oder unbeaufsichtigt betreiben. Dieses Gerät ist kein Spielzeug.
- Kinder müssen beaufsichtigt werden, damit sie nicht mit dem Gerät spielen.
- Um Brandgefahr zu verhindern, muss das Gerät seine Wärme abgeben können. Sorgen Sie also dafür, dass das Gerät ausreichend frei steht und nicht in Kontakt mit brennbarem Material kommen kann.  
Das Gerät darf nicht abgedeckt werden. Benutzen Sie das Gerät nicht in der Nähe von entzündlichen Materialien.
- Sorgen Sie dafür, dass das Gerät und das Kabel nicht mit Hitzequellen wie heißen Kochplatten oder offenem Feuer in Berührung kommen.
- Sorgen Sie dafür, dass das Gerät, das Kabel und der Stecker nicht mit Wasser in Berührung kommen.

## Sicherheitsbestimmungen - Elektrizität und Wärme



Bestimmte Teile des Geräts können heiß werden.  
Um Verbrennungen zu vermeiden, sollten Sie diese nicht berühren.

- Bevor Sie das Gerät verwenden, prüfen Sie, ob die Netzspannung mit der auf dem Typenschild des Geräts angegebenen Stromstärke übereinstimmt.
- Verwenden Sie eine geerdete Steckdose.
- Sorgen Sie dafür, dass das Gerät, das Kabel und der Stecker nicht mit Wasser in Berührung kommen.
- Ziehen Sie immer den Stecker aus der Steckdose, wenn Sie das Gerät nicht benutzen.
- Ziehen Sie beim Entfernen des Steckers aus der Steckdose am Stecker und nicht am Kabel.

- Überprüfen Sie regelmäßig, ob das Gerätekabel noch intakt ist. Benutzen Sie das Gerät nicht, wenn das Kabel beschädigt ist.  
Wenn das Kabel beschädigt ist, muss es vom Hersteller, seinem Kundendienst oder eine Person mit vergleichbarer Qualifikation ersetzt werden, um Gefährdungen zu vermeiden.
- Bestimmte Teile des Geräts können heiß werden. Um Verbrennungen zu vermeiden, sollten Sie diese nicht berühren.
- Um Brandgefahr zu verhindern, muss das Gerät seine Wärme abgeben können. Sorgen Sie also dafür, dass das Gerät ausreichend frei steht und nicht in Kontakt mit brennbarem Material kommen kann. Das Gerät darf nicht abgedeckt werden.
- Sorgen Sie dafür, dass das Gerät, das Kabel und der Stecker nicht mit Hitzequellen wie heißen Kochplatten oder offenem Feuer in Berührung kommen.

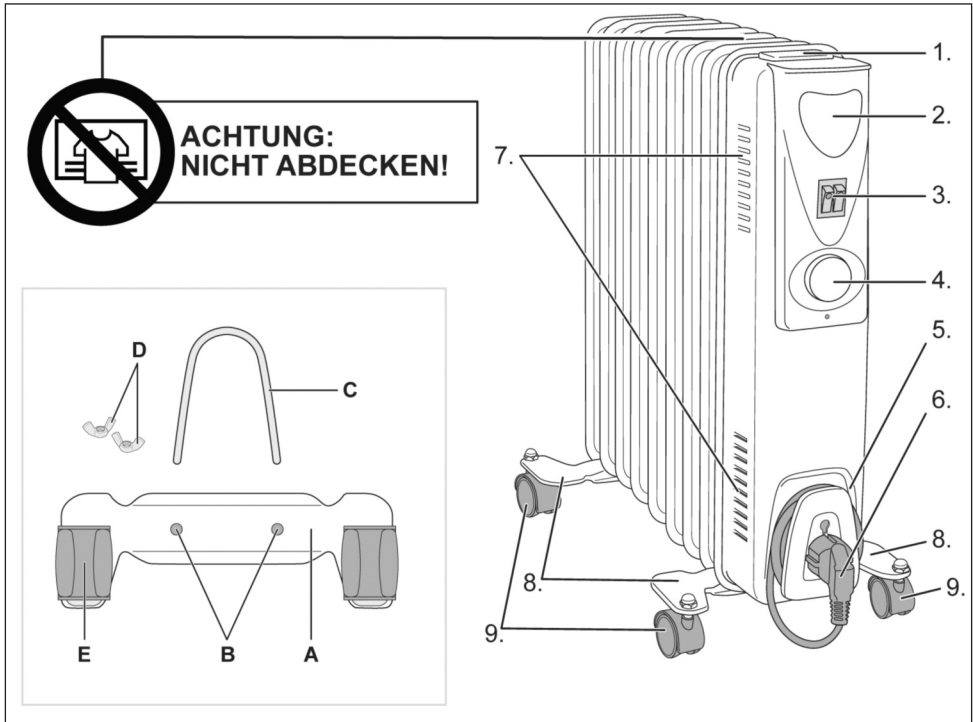
### **Sicherheitsbestimmungen - Verwendung**

- Benutzen Sie das Gerät nie im Freien.
- Benutzen Sie das Gerät nie in feuchten Räumen.
- Berühren Sie das Gerät, das Kabel oder den Stecker immer nur mit trockenen Händen.
- Schalten Sie das Gerät aus und ziehen Sie den Stecker aus der Steckdose, wenn bei der Benutzung Störungen auftreten, Sie das Gerät reinigen oder es nicht mehr benutzen.
- Tauchen Sie das Gerät, das Kabel und den Stecker nie in Wasser oder andere Flüssigkeiten.
- Sorgen Sie dafür das brennbare Gegenstände nicht mit der heißen Luft in Kontakt kommen.
- Stecken Sie niemals Gegenstände durch den Korb.
- Benutzen Sie das Gerät nur in vertikaler Position.
- Stellen Sie das Gerät nicht direkt an eine Wandsteckdose oder auf einen hochflorigen Teppich.
- Sorgen Sie für genug Platz um das Gerät, mind. 50 cm seitlich und oben und min. 120 cm an der Vorder- und Rückseite des Gerätes.
- Verwenden Sie das Gerät nicht mit externen Zeitschaltuhren o.ä.
- Nehmen Sie das Gerät nicht auf, wenn es ins Wasser gefallen ist. Ziehen Sie sofort den Stecker aus der Steckdose und benutzen Sie es nicht mehr.



Um Überhitzung zu vermeiden, decken Sie das Gerät nicht ab.

## Funktion - Allgemein



- A. Die Radstützen
- B. Löcher
- C. Klammer
- D. Flügelmutter
- E. Rad

- 1. Lüftungsgitter
- 2. Handgriff
- 3. Stufenschalter mit Anzeigelampe
- 4. Thermostatschalter
- 5. Kabelaufwicklungssystem
- 6. Kabel und Stecker
- 7. Lüftungsgitter
- 8. Rollenhalterung
- 9. Rolle

## Funktion - Vor der ersten Verwendung

Nehmen Sie den Ölradiator aus der Verpackung und entfernen Sie das Verpackungsmaterial.



- Um Überhitzung zu vermeiden, decken Sie das Heizgerät nicht ab.
- Der Ölradiator darf nicht unmittelbar an einer Wandsteckdose aufgestellt werden.
- Benutzen Sie den Ölradiator nicht in der Nähe von Bädern, Duschen oder ähnlichem.
- Der Ölradiator ist mit einer bestimmten Menge von Öl gefüllt. Reparaturen, die das Öffnen des Behälters erfordern, sollen nur vom Hersteller oder seinem Kundendienst vorgenommen werden, welcher benachrichtigt werden soll, im Falle einer undichten Stelle. Wenn Sie das Heizgerät verschrotten, beachten Sie bitte die Vorschriften für das Entsorgen des Öles.

## Funktion - Montage

1. Stellen Sie den Ölradiator auf den Kopf.
2. Legen Sie den U-Bügel um den Steg zwischen der ersten und zweiten Rippe auf der Unterseite des Radiators.
3. Stecken Sie das Gewindeende des U-Bügels durch die Öffnung in der Rollenhalterung.
4. Drehen Sie die Flügelmutter auf das Gewindeende des U-Bügels, sodass die Rollenhalterung gut fest sitzt.
5. Wiederholen Sie Punkt 3 bis 6 zur Befestigung der zweiten Rollenhalterung zwischen der letzten und vorletzten Rippe.
6. Stellen Sie den Radiator richtig herum auf die Rollen.

## Funktion - Benutzung

1. Stellen Sie den Ölradiator auf einen flachen Untergrund.
2. Stellen Sie den Stufenschalter auf '0' (aus) ein.
3. Stecken Sie den Stecker in die Steckdose.
4. Schalten Sie den Stufenschalter auf eine der folgenden Einstellungen:
  - 0 Aus
  - I Niedrige Heizstufe (800 Watt)
  - I Mittlere Heizstufe (1200 Watt)
  - I + II Hohe Heizstufe (2000 Watt)
5. Drehen Sie den Thermostatschalter in Richtung 5, bis ein Klicken zu hören ist und die Anzeigelampe anfängt zu leuchten. Der Ölradiator wird dann warm.
6. Drehen Sie zum Einstellen der Temperatur den Schalter weiter in Richtung 5. Die automatische Temperaturregelung bewirkt, dass die eingestellte Temperatur beibehalten wird.



Zur Ermittlung der idealen Thermostateinstellung drehen Sie den Thermostatschalter ganz auf 5. Drehen Sie dann, wenn der Raum die gewünschte Temperatur hat, den Schalter langsam wieder zurück in Richtung 0, bis ein Klicken zu hören ist. Der Heizer schaltet sich dann aus. Die Temperaturregelung bewirkt, dass die eingestellte Temperatur beibehalten wird.



7. Schalten Sie den Ölradiator aus, indem Sie den Stufenschalter auf '0' stellen. Der Heizlüfter ist mit einem Kippschutz ausgestattet. Dadurch wird sichergestellt, dass das Gerät nicht mehr heizt, sobald es umgefallen ist. Wenn Sie den Heizlüfter wieder aufstellen, wird er wieder eingeschaltet.

## Reinigung und Wartung

1. Ziehen Sie den Stecker aus der Steckdose und lassen Sie das Gerät abkühlen.
2. Reinigen Sie die Außenseite des Gehäuses mit einem feuchten Tuch und reiben Sie es mit einem weichen Tuch trocken.



- Tauchen Sie das Gerät, den Stecker und das Kabel nie in Wasser.
- Verwenden Sie zur Reinigung keine aggressiven Reinigungs- oder Scheuermittel oder scharfe Gegenstände (wie Messer oder harte Bürsten).

## Entsorgung - Gerät entsorgen



Das auf Elektro- und Elektronikgeräten bzw. deren Verpackung oder Begleitdokumenten angebrachte Symbol der durchgestrichenen Abfalltonne bedeutet, dass das Gerät nicht mit anderem Abfall zusammen entsorgt werden darf.

Die Nutzer tragen die Verantwortung, Altgeräte über ausgewiesene Sammelstellen zu entsorgen, um eine sachgerechte Weiterverarbeitung zu gewährleisten. Informationen über verfügbare Sammelsysteme für Elektro- und Elektronik-Altgeräte erhalten sie an den Informationsschaltern in den Märkten und in den kommunalen Verwaltungsstellen.

Eine angemessene Handhabung der Altgeräte stellt sicher, dass möglicherweise vorhandene gefährliche Substanzen, Gemische oder Komponenten nicht in die Umwelt gelangen oder die menschliche Gesundheit beeinträchtigen und ermöglicht darüber hinaus die Rückgewinnung wertvoller sekundärer Rohstoffe.

Jeder Benutzer von Elektro- und Elektronikgeräten sollte sich an den Bemühungen zum Schutz der Umwelt vor schädlichen Abfällen beteiligen.

## Verpackung entsorgen

Die Verpackung besteht aus Karton und entsprechend gekennzeichneten Folien, die recycelt werden können. – Führen Sie diese Materialien der Wiederverwertung zu.

## Garantiebestimmungen

auf Schäden, die aufgrund von Herstellungs- und/ oder Materialfehlern entstanden sind.

1. Innerhalb der genannten Garantiefrist werden keine Kosten für Arbeitslohn und Material berechnet. Die Garantiefrist wird durch die unter Garantie ausgeführte Reparatur nicht verlängert.
2. Schadhafte Teile oder, im Falle eines Umtauschs, die schadhafte Geräte selbst werden automatisch Eigentum des Importeurs.
3. Bei jedem Garantieanspruch muss ein Kaufbeleg der Firma vorgelegt werden.
4. Garantieansprüche müssen entweder beim Händler, bei dem das Gerät gekauft wurde, geltend gemacht werden oder beim Importeur.
5. Die Garantie gilt nur für den ersten Käufer und ist nicht übertragbar.
6. Die Garantie gilt nicht für Schäden, die entstanden sind durch:
  - a. Unfälle, verkehrte Benutzung, Abnutzung und/oder Verwahrlosung
  - b. falsche Montage und/oder Benutzung, die gegen die einschlägigen gesetzlichen und technischen Normen oder gegen Sicherheitsnormen verstößt
  - c. Anschluss an eine andere Netzspannung als die auf dem Typenschild angegebene
  - d. eine ungenehmigte Veränderung
  - e. eine Reparatur, die durch Dritte ausgeführt wurde
  - f. nachlässigen Transport ohne geeignete Verpackung bzw. ohne geeigneten Schutz
7. Auf diese Garantiebestimmungen kann kein Anspruch erhoben werden im Falle von:
  - a. Verlusten, die während des Transports auftreten
  - b. Entfernung oder Änderung der Geräteseriennummer
8. Ausgenommen von der Garantie sind Kabel, Lampen und Glasteile.
9. Außer einem Ersatz bzw. einer Reparatur der schadhafte Teile räumt die Garantie kein Recht auf Erstattung eines eventuellen Schadens ein. Der Importeur kann in keinem Fall für eventuelle Folgeschäden oder irgendwelche anderen Folgen haftbar gemacht werden, die durch das von ihm gelieferte oder in Verbindung mit dem von ihm gelieferten Gerät entstanden sind.
10. Um Garantieleistungen in Anspruch zu nehmen, wenden Sie sich direkt an Ihren Händler. Bitte schicken Sie keine Geräte unaufgefordert. Insbesondere dürfen Pakete niemals unfrei eingeschendet werden.  
Sprechen Sie daher zuerst mit uns. Wir sagen Ihnen wie Sie Ihr Gerät an uns einsenden sollen.

## Konformitätserklärung Elektroradiator, Modell NY20G1, Art. Nr.4000722017

NORDWEST Handel AG,  
Robert-Schuman-Straße 17  
44263 Dortmund  
Tel: +49 231-2222-3001  
Fax: +49 231-22223099  
E-Mail: info@nordwest.com  
Internet: www.nordwest.com

Wir erklären hiermit, dass die Produkte, auf die sich diese Erklärung bezieht, mit den nachstehenden EU-Richtlinien übereinstimmen:

- **2014/35/EU** Niederspannungsrichtlinie (LVD)
- **2014/30/EU** Elektromagnetische Verträglichkeit (EMV)
- **2011/65/EU; 2015/863 EU** Beschränkung der Verwendung bestimmter gefährlicher Stoffe in Elektro- und Elektronikgeräten (RoHS)
- **2009/125 / EG** Öko-Design, Energiebezogene Produkte (ErP)
- **AfPS GS 2019: 01 PARK** PAK-Richtlinie (AfPS GS 2014: 01 PAK oder AfPS GS 2019: 01 PAK)

Die technischen Unterlagen werden in der Abteilung für internationalen Einkauf bei der NORDWEST Handel AG verwahrt.

**NW NORDWEST**

NORDWEST Handel AG  
Robert-schumann.Straße 17  
44263 Dortmund  
Tel. +49 231 2222-3001  
E-Mail: info@nordwest.com  
Internet: www.nordwest.com