

STABILA®



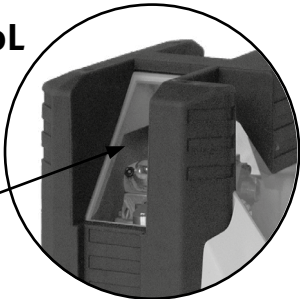
...sets standards



LA 90L / LA 180L

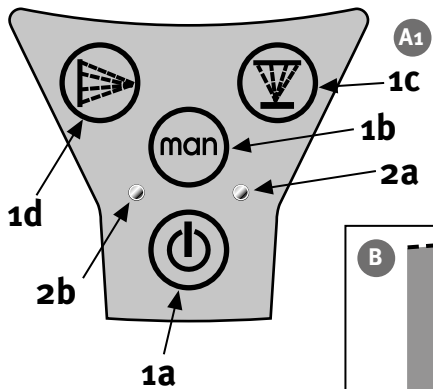
de Bedienungsanleitung

LA 180L

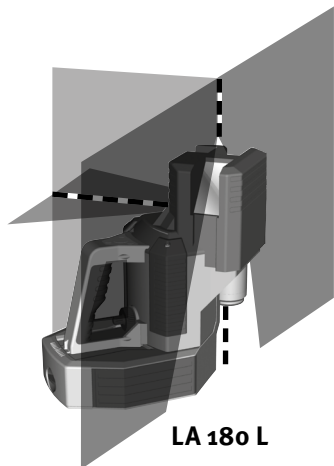
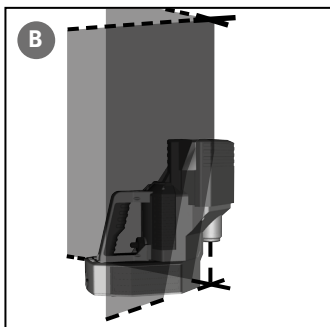


A

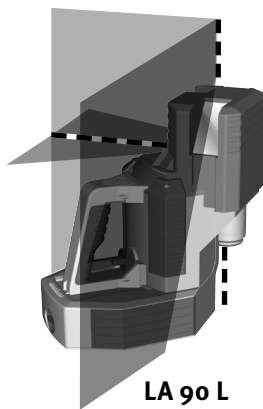


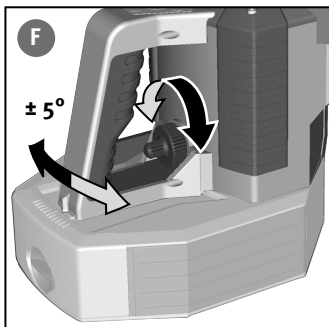
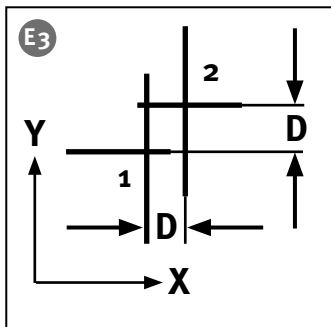
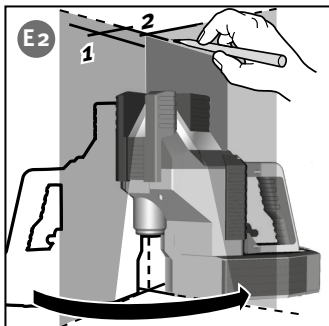
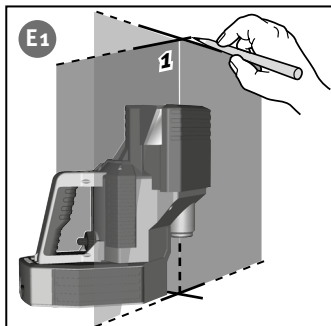
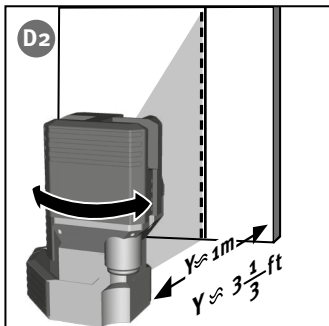
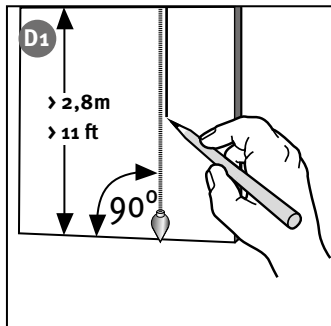


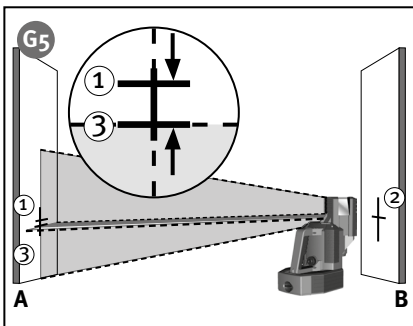
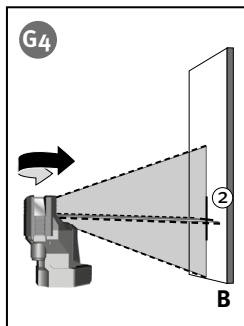
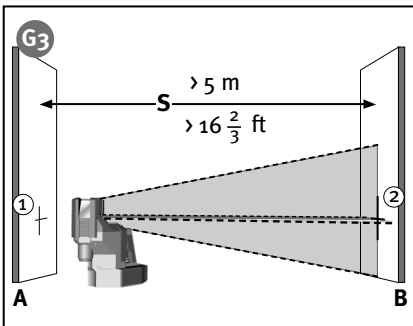
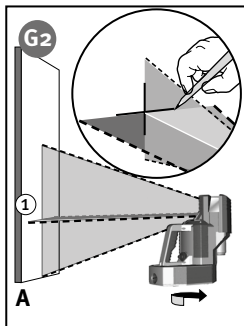
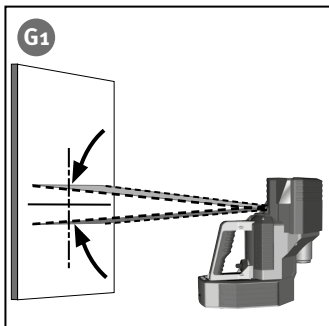
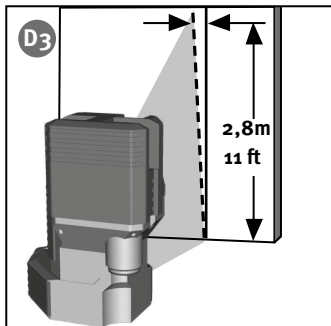
A1



C







Bedienungsanleitung

Die STABILA-LA90L / LA 180L sind einfach zu bedienende Multilinielaser. Sie sind selbstnivellierend im Bereich von $\pm 5^\circ$ und ermöglichen eine schnelle, präzise Nivellierung. Die waagrecht und senkrecht projizierten Laserlinien dienen dem exakten Arbeiten. Der LA 180L verfügt über eine motorische Feineinstellung zur 90° Winkelpositionierung. Die gepulste Laserlinie ermöglicht das Arbeiten über größere Entfernungen mit einem speziellen Linienreceiver (-> Bedienungsanleitung Linienreceiver)

Wir haben uns bemüht, die Handhabung und Funktionsweise des Gerätes möglichst klar und nachvollziehbar zu erklären. Sollten dennoch Fragen Ihrerseits unbeantwortet bleiben, steht Ihnen jederzeit eine Telefonberatung unter folgender Telefonnummer zur Verfügung:

0049 / 63 46 / 3 09 - 0

A1 Geräte-Elemente

(1) Wahlschalter:



(1a) Taster : ein/aus



(1b) Taster : automatische Nivellierung ein/ aus - manueller Modus



(1c) Taster : horizontale Linie ein/aus



(1d) Taster : vertikale Linien ein/aus

(2) LEDs zur Anzeige :

(2a) LED grün: Betriebsfunktion EIN bzw BEREIT / IN ORDNUNG

(2b) LED rot : Batteriespannung und Übertemperatur

A (3a) Austrittsöffnung waagrechte und senkrechte Laserlinien

(3b) Austrittsöffnung Lotstrahl

(4) Batteriefach

(5) Oberteil

(6) Drehschraube: Feineinstellung Ausrichtung senkrechte Laserlinien

(7) Stoßschutz

(8) Stativanschlußgewinde 5/8"

nur bei LA180L :

(9) Receiver REC 410 Line RF

Recyclingprogramm für unsere Kunden aus der EU:

STABILA bietet nach den Regelungen des WEEE ein Entsorgungsprogramm elektronischer Produkte nach Ende der Lebensdauer an.

Genauere Informationen erhalten Sie unter 0049 / 6346 / 309 - 0



Hinweis:

Bei Lasergeräten der Klasse 2 ist das Auge bei zufälligem, kurzzeitigen Hineinschauen in die Laserstrahlung üblicherweise durch den Lidschlußreflex und/oder Abwendreaktionen geschützt. Wenn Laserstrahlung in das Auge trifft, sind die Augen bewußt zu schließen und der Kopf sofort aus dem Strahl zu bewegen. Nicht in den direkten oder reflektierten Strahl blicken. Die zu diesen Lasergeräten erhältliche Laser-Sichtbrille ist keine Schutzbrille. Sie dient der besseren Sichtbarkeit des Laserlichtes. Wenn andere als die hier angegebenen Bedienungs- und Justiereinrichtungen benutzt oder Verfahrensweisen ausgeführt werden, kann dies zu gefährlicher Strahlungsexposition führen ! Manipulationen (Änderungen) an der Lasereinrichtung sind unzulässig. Diese Gebrauchsanweisung ist aufzubewahren und bei Weitergabe der Lasereinrichtung mitzugeben.

Den Laserstrahl nicht auf Personen richten !

Nicht in Kinderhände gelangen lassen !



IEC 60825-1:2007

Hauptanwendungen:

Betriebsarten

Der LA90L / LA 180L kann in 2 Betriebsarten eingesetzt werden.

1. als selbstnivellierender Linienlaser
 - zum horizontalen Nivellieren
 - zum senkrechten Ausrichten
 - zum Loten
 - zum Anlegen von 90° Winkeln
2. als Lasergerät für Markierarbeiten ohne Nivellierfunktion

Betriebsart mit Selbstnivellierung

Inbetriebnahme

Mit dem Ein/Ausschalter (1a) wird das Gerät eingeschaltet. Nach dem Einschalten erscheinen senkrechte Laserlinien und ein Lotpunkt. Wenn vor dem letztmaligen Ausschalten nur die horizontale Laserlinie eingeschaltet war, dann erscheint beim nachfolgendem Einschalten nur die horizontale Laserlinie.

Der Laser richtet sich automatisch aus, solange die Laserlinien blinken (< 15 s).

Blinkfrequenz: langsam



(1a)



Einstellung der Linienart:

(1c)

Taster (1c): horizontale Laserlinie ein/ausschalten. Die horizontale Laserlinie kann nur dann ausgeschaltet werden, wenn mindestens eine senkrechte Laserlinie eingeschaltet ist ! Die horizontale Laserlinie kann z.B. zum Nivellieren über weite Strecken oder zum horizontalen Ausrichten von Bauteilen eingesetzt werden.

C

Taster (1d): nacheinander können verschiedene vertikale Laserlinien ein/ausgeschaltet werden. Gleichzeitig wird auch der Lotpunkt ein/ausgeschaltet.



(1d)

Die vertikalen Laserlinien können nur dann alle ausgeschaltet werden, wenn die horizontale Laserlinie eingeschaltet ist ! Mit dem erneuten Betätigen der Taste (1d) werden die vertikalen Laserlinien in der letzten Konstellation eingeschaltet. Einzelne vertikale Laserlinien dienen z.B. dem Anzeichnen vertikaler Ebenen oder dem vertikalen Ausrichten von Bauteilen.

Bei zu großer Neigung blinkt der Laser und die LED-Anzeige (grün) !

Laser blinkt -> Gerät steht zu schräg

+ ist außerhalb des Selbstnivellierbereiches

+ Laser kann sich nicht automatisch einnivellieren

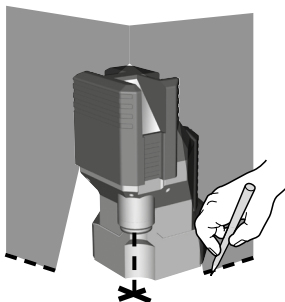
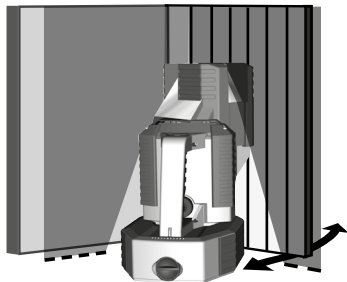
Loten:

B

Wie unter „Einstellung der Linienart“ beschrieben, werden mindestens 2 vertikale, im 90° Winkel zueinander stehende Laserlinien eingeschaltet. Der Schnittpunkt dieser Laserlinien liegt über dem Lotpunkt nach unten, so daß Punkte lotrecht vom Boden zur Decke übertragen werden können.

90° Winkel anlegen:

Wie unter „Einstellung der Linienart“ beschrieben, werden mindestens 2 vertikale, im 90° Winkel zueinander stehende Laserlinien eingeschaltet. Dieser 90° Winkel kann z.B. zum Einmessen von 90° Winkeln oder zum Ausrichten von Bauteilen zueinander im 90° Winkel genutzt werden. Die nachfolgend beschriebene Feineinstellung erleichtert diese Arbeit wesentlich.



Feineinstellung

Mit der Drehschraube kann das Oberteil um $\pm 5^\circ$ um die senkrechte Achse gedreht werden. Damit kann eine senkrechte Laserlinie auf eine Bezugslinie genau ausgerichtet werden. Beim LA-180L kann die Feineinstellung auch mit dem Receiver durchgeführt werden.

F

Betriebsart ohne Nivellierfunktion

Taster (1b): die Nivellierfunktion wird abgeschaltet. In diesem Modus blinken die Laserlinien. Blinkfrequenz: schnell



(1b)

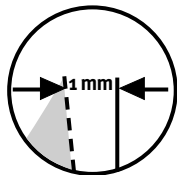
Überprüfung der Kalibrierung

Der Multilinenlaser LA90L / LA180L ist für den Baustelleneinsatz konzipiert und hat unser Haus in einwandfrei justiertem Zustand verlassen. Wie bei jedem Präzisionsinstrument muß die Kalibrierung aber regelmäßig kontrolliert werden. Vor jedem neuen Arbeitsbeginn, insbesondere wenn das Gerät starken Erschütterungen ausgesetzt war, sollte eine Überprüfung vorgenommen werden.

Vertikalkontrolle

1. Kontrolle vertikale Genauigkeit

Zu dieser Überprüfung ist es notwendig, eine Referenz zu schaffen. Befestigen Sie z.B. ein Senklot nahe einer Wand. Das Lasergerät wird nun vor diese Referenzmarkierung gestellt (Abstand Y). Mit dieser wird die senkrechte Laserlinie nun verglichen. Auf einer Länge von 2,8 m sollte die Abweichung der Linienmitte des Multilinenlasers zur Referenzmarkierung 1 mm nicht überschreiten. Diese Vertikalkontrolle ist jeweils für alle senkrechten Laserlinien einzeln durchzuführen.



D1

D2

D3

2. Lotkontrolle

1. Das Gerät aufstellen
2. Gerät einschalten - Taste (1a)
3. Vertikale Laserlinien einschalten - Taste (1d).
4. Positionieren Sie den Laser so, daß der lotrechte Laserstrahl nach unten auf eine Bodenmarkierung ausgerichtet ist.
5. Markieren Sie die Position des Laserkreuzes an der Decke .
6. Drehen Sie den Laser um 180° und richten Sie den lotrechten Laserstrahl nach unten erneut auf die Bodenmarkierung aus.
7. Markieren Sie die Position des Laserkreuzes an der Decke .
8. Messen Sie die Differenzen D zwischen den beiden Deckenmarkierungen, jeweils in x und Y Richtung, die das Doppelte des Istfehlers betragen. Dabei darf die Differenz bei 6 m jeweils 4mm nicht überschreiten !

E1

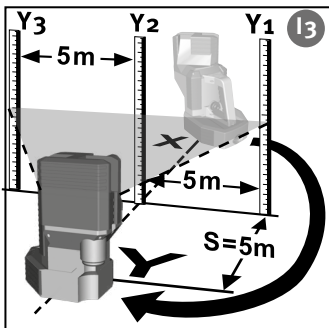
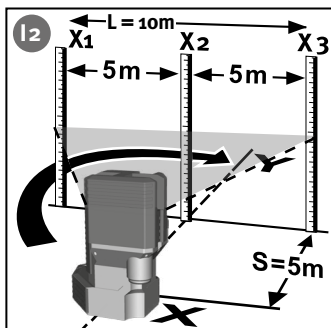
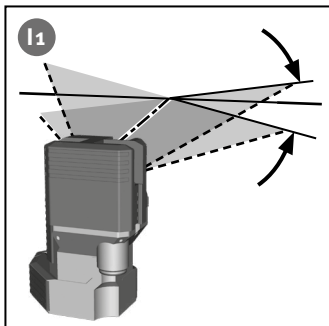
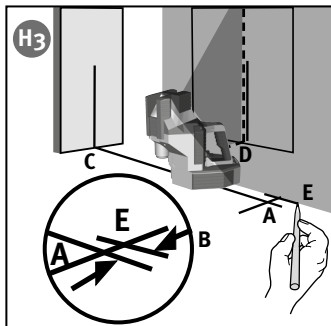
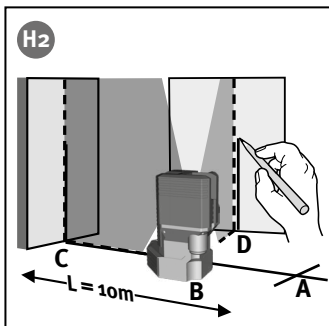
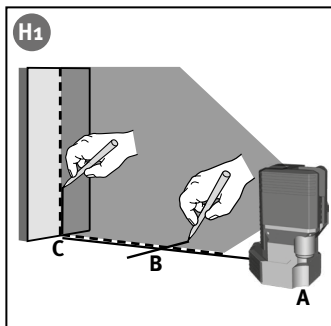


(1a)



(1d)

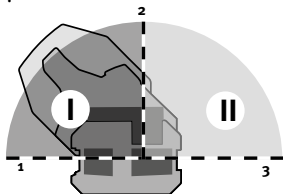
E2



3. Kontrolle der Winkelgenauigkeit der vertikalen Linien:

Überprüfung der vertikalen Laserlinien auf 90°.

LA-90L, LA-180L : Prüfung des 90° Winkels I



1. Wählen Sie einen Raum mit einer Mindestlänge von 10m.
Markieren Sie an einem Ende des Raumes einen Punkt A auf dem Boden.
2. Richten Sie den Laser mit seinem lotrechten Strahl nach unten über dem Punkt A aus. Stellen Sie sicher, daß die Laserlinie 1 auf das gegenüberliegende Raumende zeigt.
3. Markieren Sie ungefähr in der Mitte des Raumes einen Punkt B auf dem Boden.
4. Markieren Sie einen Punkt C auf der gegenüberliegenden Wand oder auf dem Boden.
5. Verschieben Sie den LA-90L (LA-180L) zum Punkt B und richten Sie die Laserlinie 1 erneut auf den Punkt C aus.
6. Markieren Sie die Position D der rechtwinkligen Laserlinie 2 auf dem Boden.

H1

Hinweis:

Um die Genauigkeit zu garantieren, sollte die Distanz von A nach B, B nach C und B nach D gleich sein

7. Drehen Sie den LA-90L (LA-180L) um 90°, so daß die Laserlinie 1 auf den Punkt D ausgerichtet ist.
8. Markieren Sie die Position E der rechtwinkligen Laserlinie 2 so nahe wie möglich am Punkt A auf dem Boden.
9. Messen Sie die Strecke zwischen den Punkten A und E.

H2

H3

Raumlänge oder Strecke zwischen den Punkten A und C	Die 90°-Winkel sind jeweils richtig kalibriert, wenn die Strecke zwischen den Punkten A und E Folgendes beträgt:
10 m	≤ 2,0 mm
20 m	≤ 4,0 mm


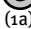

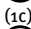

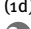



Nur LA-180L :

Die Prüfung des 90° Winkels II erfolgt mit der gleichen Methode nur mit den Laserlinien 2 und 3

Horizontalkontrolle

1. Horizontalkontrolle - Linienniveau

Für die Horizontalkontrolle werden 2 parallele Wände im Abstand S von mindestens 5 m benötigt.



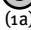

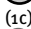

-  1. LA90L / LA180L möglichst nahe vor einer Wand A auf eine horizontale Fläche stellen oder auf das Stativ montieren, mit der Vorderseite in Richtung Wand.
-  2. Gerät einschalten - Taste (1a)
-  3. Horizontale Laserlinie einschalten - Taste (1c)
-  4. Vertikale Laserlinie einschalten - Taste (1d)
-  5. Das sichtbare Laserlinienkreuz an der Wand A markieren (Punkt 1) .
-  6. Das gesamte Lasergerät um ca. 180° drehen, ohne die Höhe des Lasers zu verändern.
-  7. Das sichtbare Laserlinienkreuz an der Wand B markieren (Punkt 2) .
-  8. Das Lasergerät jetzt unmittelbar vor die Wand B umstellen.
-  9. Das Gerät so in der Höhe verstellen, daß die Laserlinienhöhe mit Punkt 2 übereinstimmt.
10. Drehen Sie den Laser ohne Änderung seiner Höhe um 180°, um den Laserstrahl nahe der ersten Wandmarkierung (Schritt 3 / Punkt 1) zu positionieren.

Messen Sie die vertikale Strecke zwischen Punkt 1 und Punkt 3. Dabei darf die Differenz nicht mehr betragen als:

S	maximal zulässiger Wert
5 m	1,0 mm
10 m	2,0 mm
15 m	3,0 mm
20 m	4,0 mm

2. Horizontalkontrolle - Neigung der Laserlinie

Überprüfung der Laserlinie auf Neigung und exakt gerade Projektion.

-  1. Markieren Sie auf dem Boden 3 Punkte 1-3 im Abstand von jeweils 5m, die genau auf einer Linie liegen.
-  2. Positionieren Sie den Laser im Abstand S= 5m von der Linie genau vor der mittleren Markierung = Position X
-  3. Gerät einschalten - Taste (1a)
-  4. Horizontale Laserlinie einschalten - Taste (1c)
-  5. Messen Sie an den Markierungen die Höhe der Laserlinie. Messungen X1-X3
-  6. Gerät umstellen.
7. Positionieren Sie den Laser im Abstand S= 5m von der Linie genau vor der mittleren Markierung = Position Y
8. Messen Sie an den Markierungen die Höhe der Laserlinie. Messungen Y1-Y3

$$\Delta_1 = X_1 - Y_1 \quad \Delta_2 = X_2 - Y_2 \quad \Delta_3 = X_3 - Y_3$$

$$\Delta_{\text{ges 1}} = \Delta_1 - \Delta_2 \leq \pm 2\text{mm}$$

$$\Delta_{\text{ges 2}} = \Delta_3 - \Delta_2 \leq \pm 2\text{mm}$$

Bei der Berechnung Vorzeichen beachten !

S	$\Delta_{\text{ges 1}}$ oder $\Delta_{\text{ges 2}}$
5 m	2,0 mm
7,5 m	3,0 mm
10 m	4,0 mm

nur LA-18oL:

Anmeldung Receiver REC 410 Line RF an das Lasergerät

1. Lasergerät ausschalten (Taste 1a)
2. Tasten (1c) und (1d) gedrückt halten.
3. Lasergerät einschalten - (Taste 1a)
4. Das Lasergerät befindet sich im Anmelde-Modus
Die LEDs (rot und grün) blinken wechselweise.
5. Am Receiver REC 410 Line RF die Taste „Automatische Feinausrichtung“ (d) drücken.
6. Rote und grüne LEDs am Laser blinken 3 x für 3 Sekunden:
-> Die Anmeldung war erfolgreich !



(1a)



(1c)



(1d)



(d)

Batteriewechsel

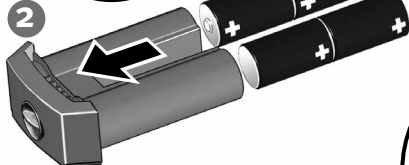
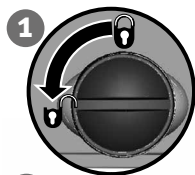
Batteriefach (4) in Pfeilrichtung öffnen.

Neue Batterien gemäß Symbol in Batteriefach einlegen.



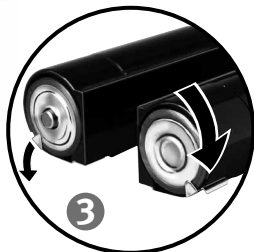
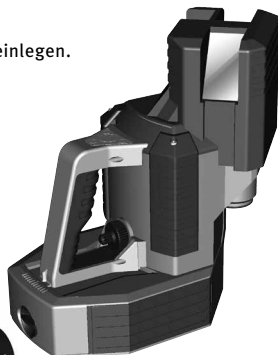
Hinweis:

Bei längerem Nichtgebrauch
Batterien entfernen !



Monozellen Alkaline,
Größe D, LR 20

oder
STABILA Akkueinheit



Betriebszustandsanzeige und Fehlermeldungen durch Leuchtdioden

Leuchtdiode leuchtet **grün** -> Laser ist in Betrieb

Leuchtdiode leuchtet **grün** -> Laser nivelliert sich automatisch ein
+ Laser **blinkt**

Leuchtdiode **blinkt grün** -> Gerät steht zu schräg
+ Laser **blinkt** + ist außerhalb des Selbstnivellierbereiches
+ Laser kann sich nicht automatisch einnivellieren

Leuchtdiode leuchtet **rot** -> Laser ist in Betrieb
-> Batteriespannung ist stark abgefallen
-> Batteriewechsel wird bald nötig

Leuchtdiode leuchtet **rot** -> Laser nivelliert sich automatisch ein
+ Laser **blinkt** -> Batteriespannung ist stark abgefallen
-> Batteriewechsel wird bald nötig

Leuchtdiode **blinkt rot** -> Batteriespannung ist stark abgefallen
+ Laser **blinkt** -> Gerät steht zu schräg + ist außerhalb des
Selbstnivellierbereiches +
Laser kann sich nicht automatisch einnivellieren

Leuchtdioden **blinken rot** Die Temperatur im Gerät liegt über 50°C
+ **grün** -> die Leuchtdioden wurden zum Schutz vor Überhitzung
abgeschaltet
+ Laser nicht sichtbar -> Gerät beschatten um weiterarbeiten zu können.
-> Laser ist aus

nur LA-180L:

Leuchtdioden **blinken** Das Gerät befindet sich im Anmeldemodus
wechselweise rot + grün

Leuchtdioden **blinken** 3x Die Anmeldung war erfolgreich
3 Sekunden lang



Das Gerät nicht feucht aufbewahren!
Gerät und Transportbehältnis ggf.
zuerst trocknen lassen.



Tauchen Sie den Laser
nicht ins Wasser ein !

Nicht aufschrauben !



Pflege und Wartung

- Verschmutzte Scheiben am Laserstrahlaustritt beeinträchtigen die Strahlqualität. Die Reinigung erfolgt mit einem weichem Tuch.
- Das Lasergerät mit feuchtem Tuch reinigen. Nicht abspritzen oder eintauchen! Keine Lösungsmittel oder Verdünner verwenden!

Den Multilinielaser LA90L / LA180L wie jedes optische Präzisionsinstrument sorgsam und pfleglich behandeln.

Technische Daten

Lasertyp Linien:	Roter Diodenlaser, Linienlaser gepulst, Wellenlänge 630- 660 nm
Lasertyp Lotpunkt:	Wellenlänge 650- 660 nm
Ausgangsleistung:	< 1 mW, Laserklasse 2 gemäß IEC 60825-1:2007
Selbstnivellierbereich:	± 5°
Nivelliergenauigkeit*	
Laserlinienmitte :	± 0,07 mm/m
Laserlinienneigung horizontal:	± 0,10 mm/m
Laserlinienneigung vertikal :	± 0,10 mm/m
90° - Genauigkeit*	
vertikale Laserlinien :	± 0,20 mm/m
vertikale und horizontale Laserlinie:	± 0,20 mm/m
Lotstrahl:	± 0,20 mm/m
Batterien:	4 x 1,5 V Monozellen Alkaline, Größe D, LR20
Betriebsdauer:	ca. 20 Stunden (Alkaline) 4 x 1,5 V
Betriebstemperaturbereich:	-10 °C bis +50 °C
Lagertemperaturbereich:	-25 °C bis +70 °C

* Bei Betrieb innerhalb des angegebenen Temperaturbereiches
Technische Änderungen vorbehalten.

Garantiebedingungen

STABILA übernimmt die Garantie für Mängel und Fehlen zugesicherter Eigenschaften des Gerätes aufgrund von Material- oder Herstellungsfehlern für einen Zeitraum von 24 Monaten ab Kaufdatum. Die Beseitigung der Mängel erfolgt nach eigenem Ermessen durch Nachbesserung des Gerätes oder Ersatz. Weitergehende Ansprüche übernimmt STABILA nicht.

Mängel aufgrund unsachgemäßer Behandlung (z. B. Beschädigung durch Herunterfallen, Betrieb mit falscher Spannung/Stromart, Benutzung nicht geeigneter Stromquellen) sowie eigenständig vorgenommene Änderungen am Gerät durch den Käufer oder Dritte schließen die Haftung aus. Ebenso wird für natürliche Verschleißerscheinungen und geringe Mängel, welche die Funktion des Gerätes nicht wesentlich beeinflussen, keine Garantie übernommen. Evtl. Garantieansprüche stellen Sie bitte mit dem ausgefüllten Garantieschein (siehe letzte Seite) zusammen mit dem Gerät über Ihren Händler.