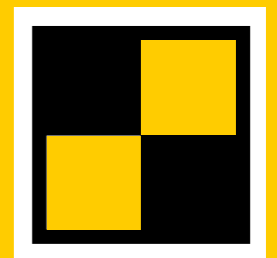


Bedienungsanleitung

LAX 400



STABILA®





Bedienungsanleitung

Der STABILA-LAX 400 ist ein einfach zu bedienender selbstnivellierender Multilinenlaser für den Baustelleneinsatz. Das Lasergerät ist selbstnivellierend im Bereich von $\pm 4^\circ$. Mit der Feinjustierung können exakte 90° Winkel übertragen werden.

Die gepulsten Laserlinien ermöglichen das Arbeiten über größere Entfernungen mit einem speziellen STABILA Linienreceiver. Weitere Informationen hierzu in der Bedienungsanleitung des Linienreceivers.

? Sollten nach dem Lesen der Bedienungsanleitung noch Fragen unbeantwortet bleiben, steht Ihnen jederzeit eine Telefonberatung zur Verfügung:

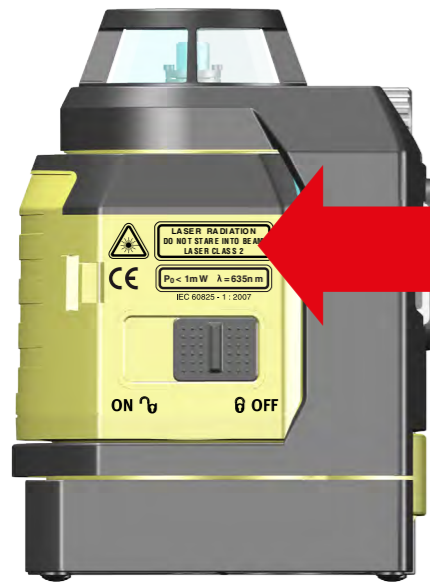


0049 / 63 46 / 3 09 - 0

Funktionen:

- 2 x senkrechte Laserlinien im 90° Winkel
- 2 x Kreuzlinien
- 1 x 360° waagerechte Laserlinie
- 1 x Lotlaser





LASERSTRAHLUNG NICHT IN DEN STRAHL BLICKEN LASER KLASSE 2	LASERSTRÄLING KIG IKKE IND I STRÅLEN LASERKLASSE 2	RAZA LASER NU PRIVITI IN RAZA CLASA LASERULUI 2
LASER RADIATION AVOID DIRECT EYE EXPOSURE CLASS 2 LASER PRODUCT	LASERSTRÄLNING SE INTE IN I STRÅLEN LASERKLASS 2	AKTINOBOLIA LEIŽEP MHN KOITAZETE STHN AKTINA KATHΓOPIA ΛEIZEP 2
RADIATION LASER NE FIXER JAMAIS LE FAISCEAU LASER CLASSE 2	LAZER IŞINI IŞINA BAKMAYINIZ LAZER SINIFI 2	Лазерное излучение на луч не смот ьт класс лазера 2
RAGGIO LASER NON GUARDARE NEL RAGGIO CLASSE LASER 2	LASEROVÉ ZÁRENÍ NEDIVAT SE DO PAPERSKU LASEROVÁ TRÍDA 2	LĀZERA RADIĀCIJA NESKATĪTIES STARĀ LĀZERA KLASĒ 2
RADIACIÓN LASER NO MIRAR HACIA EL RAYO LÁSER CLASE 2	LASEROVÉ ŽIARENIE NEHLADIET NA LÚC LASER TRIEDY 2	LASERAKIIRGUS ĀRA SEISA KIIRE EES LASER KLAS 2
LASERSTRALEN NIET IN DE STRAAL KIJKEN LASERKLASSE 2	PROMIENIOWANIE LASEROWE UNIKAĆ PATRANZENIA W ŹRÓDŁO ŚWIATKA LASER KLASY 2	LAZERIO SPINDULIUOTĖ NEŽIŪRĖTI Į SPINDULĮ LAZERIO KLASĖ 2
RAIOS LASER NÃO OLHAR DIRECTAMENTE NO RAIO CLASSE DE LASER 2	LASERSKO ŽARČENJE NE GLEJTE V ŽAREK LASERSKI RAZRED 2	レーザー光線 ビームをのぞきこまないでと レーザー クラス 2
LASERSTRÄLING IKKE SE INN I STRÅLEN LASERKLASSE 2	LASERSKO ŽARČENJE NE GLEDATI U ZRAKU KLASA LASERA 2	레이저 빔 광선을 정면으로 보지 마시오 레이저 등급 2
LASERLAITE TOIMINNASSA VÄLTÄ SUORAA KATSETTA SÄTE E SEEN LASERLUOKKA 2	LÉZERSUGÁR NE NÉZZÜNK A SUGÁRBA 2. LÉZEROSZTÁLY	激光射线 切勿直视射线 激光级 2

**LASERSTRAHLUNG
NICHT IN DEN STRAHL BLICKEN
LASER KLASSE 2**

Kennzeichnen Sie das Lasergerät mit dem Warnhinweis in ihrer Sprache. Der Aufkleber wird über dem englischen Text angebracht.

Die entsprechenden Aufkleber sind beigelegt.



Vor der 1. Inbetriebnahme:

- Kennzeichnung des Lasergerätes mit dem Warnhinweis in ihrer Sprache
- Sicherheitshinweise durchlesen -> Sicherheitshinweise
- Batterien einsetzen -> Batteriewechsel



Sicherheitshinweise

Vor der 1. Inbetriebnahme:

Lesen Sie die Sicherheitshinweise und die Bedienungsanleitung sorgfältig durch.



- Das Gerät darf nur von Fachkräften eingesetzt werden!
- Beachten Sie die Schutzmaßnahmen!
- Kennzeichnen Sie das Lasergerät mit dem Warnhinweis in ihrer Sprache. Die entsprechenden Aufkleber sind beigelegt. Die Positionierung ist in der Bedienungsanleitung beschrieben.



IEC 60825-1:2007



Warnung:

Bei Lasergeräten der Klasse 2 ist das Auge bei zufälligem, kurzzeitigem Hineinschauen in die Laserstrahlung üblicherweise durch den Lidschlussreflex und / oder Abwendreaktionen geschützt. Wenn Laserstrahlung in das Auge trifft, sind die Augen bewusst zu schließen und der Kopf sofort aus dem Strahl zu bewegen. Nicht in den direkten oder reflektierten Strahl blicken. Die zu Lasergeräten erhältliche STABILA Laser-Sichtbrille ist keine Schutzbrille. Sie dient der besseren Sichtbarkeit des Laserlichtes.

- Den Laserstrahl nicht auf Personen richten!
- Keine anderen Personen blenden!
- Nicht in Kinderhände gelangen lassen!
- Wenn andere als die hier angegebenen Bedienungs- und Justiereinrichtungen benutzt werden oder andere als die hier beschriebenen Verfahrensweisen ausgeführt werden, kann dies zu gefährlicher Strahlungsexposition führen!
- Manipulationen (Änderungen) an der Lasereinrichtung sind unzulässig.
- Sturz und starke Erschütterungen des Gerätes können Fehlfunktionen zur Folge haben!
- Vor jedem neuen Arbeitsbeginn, insbesondere wenn das Gerät starken Erschütterungen ausgesetzt war, sollte eine Überprüfung der Funktion und der Genauigkeit vorgenommen werden.
- Nicht in explosionsgefährdetem oder aggressivem Umfeld einsetzen!
- Batterien und Gerät nicht im Hausmüll entsorgen!
- Diese Gebrauchsanweisung ist aufzubewahren und bei Weitergabe der Lasereinrichtung mitzugeben.

Pflege und Wartung

Das STABILA Lasermeßgerät ist ein optisches Präzisionsinstrument und deshalb sorgsam und pfleglich zu behandeln.

Fensteröffnungen, Anzeigefenster:

Verschmutzte Fenstergläser beeinträchtigen die optische Funktion.

Die Reinigung nur mit einem weichen Tuch, etwas Wasser oder ggf. einem milden Reinigungsmittel durchführen !

Gehäuse:

Das Gerät mit feuchtem Tuch reinigen.

- Keine Lösungsmittel oder Verdüner verwenden !
- Tauchen sie das Gerät nicht ins Wasser ein
- Das Lasergerät nicht aufschrauben !

Transport und Aufbewahrung

- Bei längerem Nichtgebrauch Batterien entnehmen!
- Das Gerät nicht feucht aufbewahren!
- Gerät und Transportbehältnis gegebenenfalls zuerst trocknen lassen.



Recyclingprogramm für unsere EU-Kunden

STABILA bietet nach den Regelungen des WEEE ein Entsorgungsprogramm elektronischer Produkte nach Ende der Lebensdauer an.

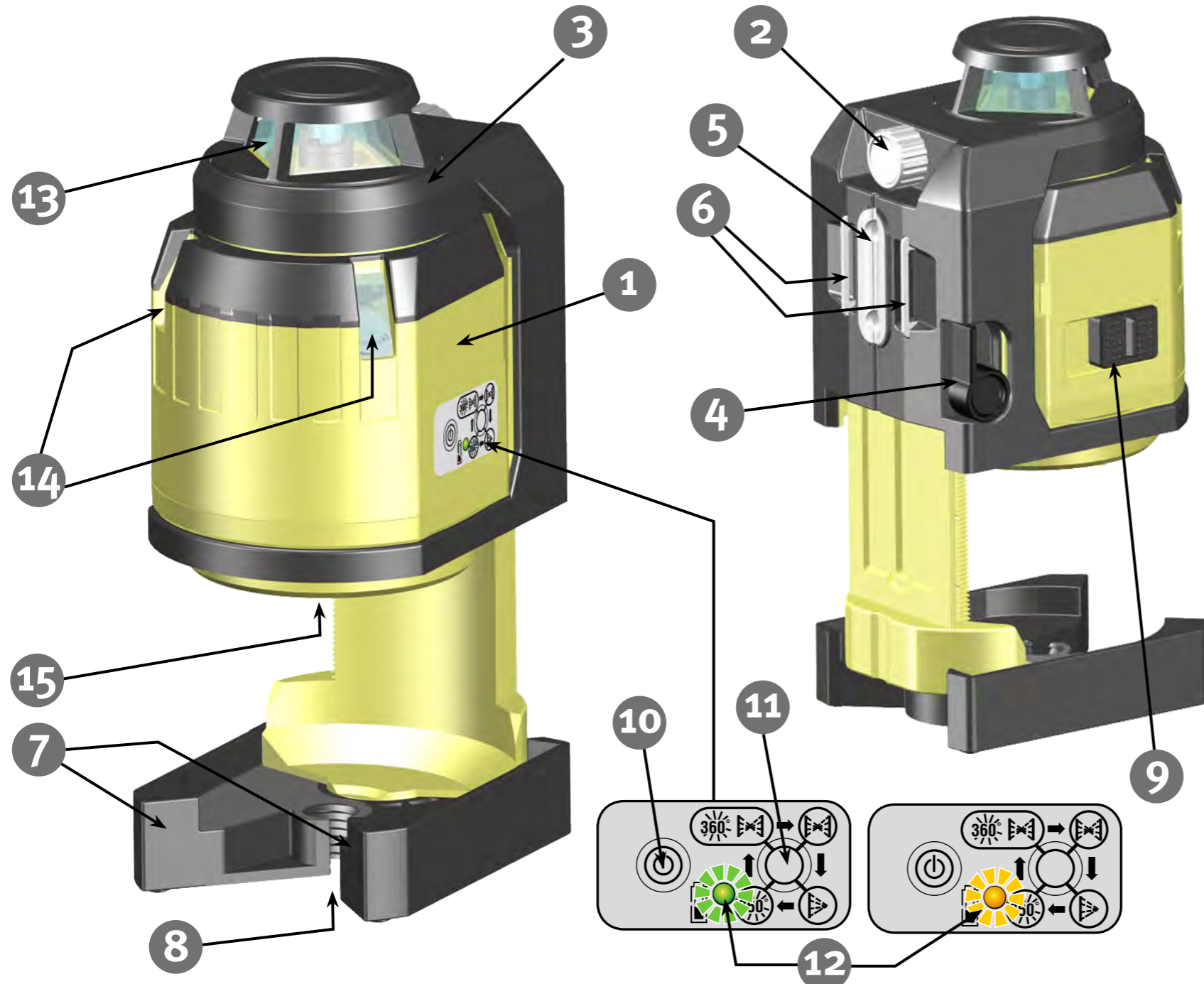
Genauere Informationen erhalten Sie unter: 0049 / 6346 / 309-0



Garantieerklärung STABILA Laser

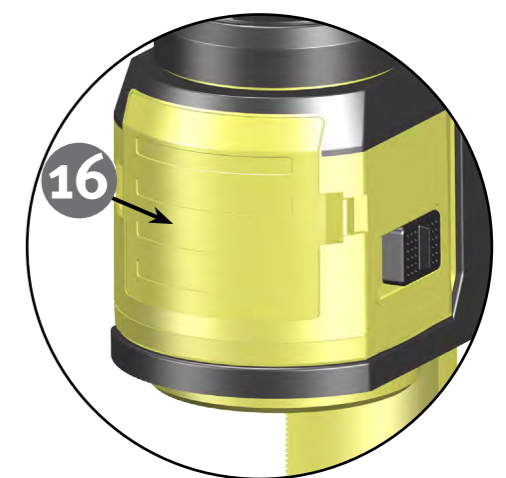
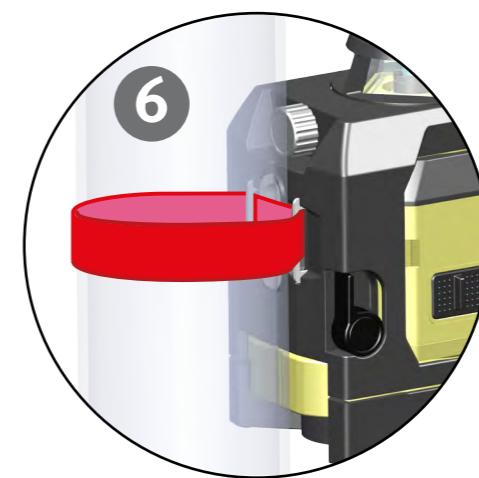
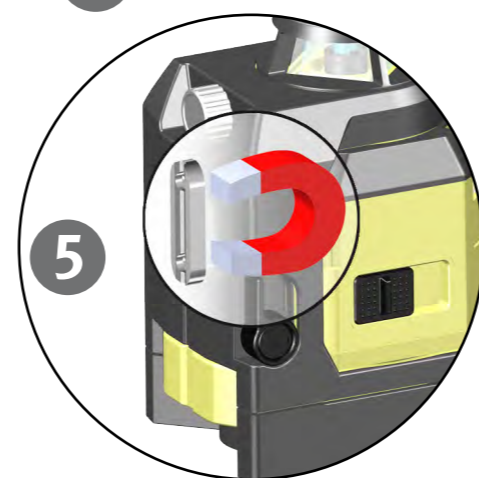
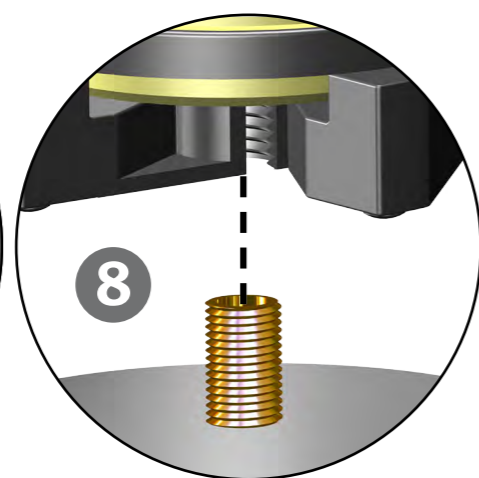
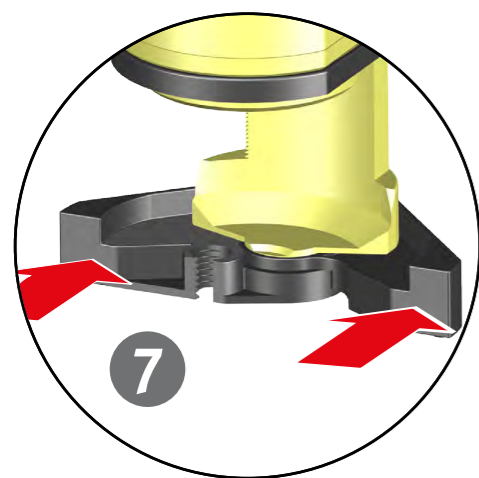
Zusätzlich zu den dem Käufer zustehenden gesetzlichen Rechten, die durch diese Garantie nicht eingeschränkt werden, übernimmt STABILA die Garantie für Mängelfreiheit und zugesicherte Eigenschaften des Gerätes bei Material- oder Herstellungsfehlern für einen Zeitraum von 24 Monaten ab Kaufdatum. Die Beseitigung etwaiger Mängel / Fehler erfolgt nach unserem Ermessen durch Nachbesserung oder Ersatz. Weitergehende Ansprüche übernimmt STABILA nicht. Mängel aufgrund unsachgemäßer Behandlung (z. B. Beschädigung durch starke Krafteinwirkungen, Betrieb mit falscher Spannung / Stromart, Benutzung nicht geeigneter Stromquellen) sowie eigenständig vorgenommener Änderungen am Gerät durch den Käufer oder Dritte schließen die Garantie aus.

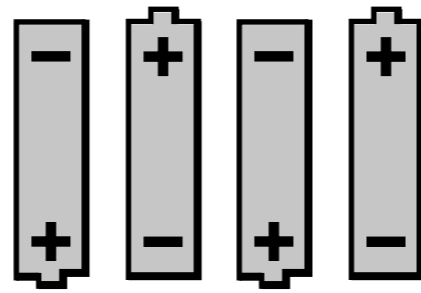
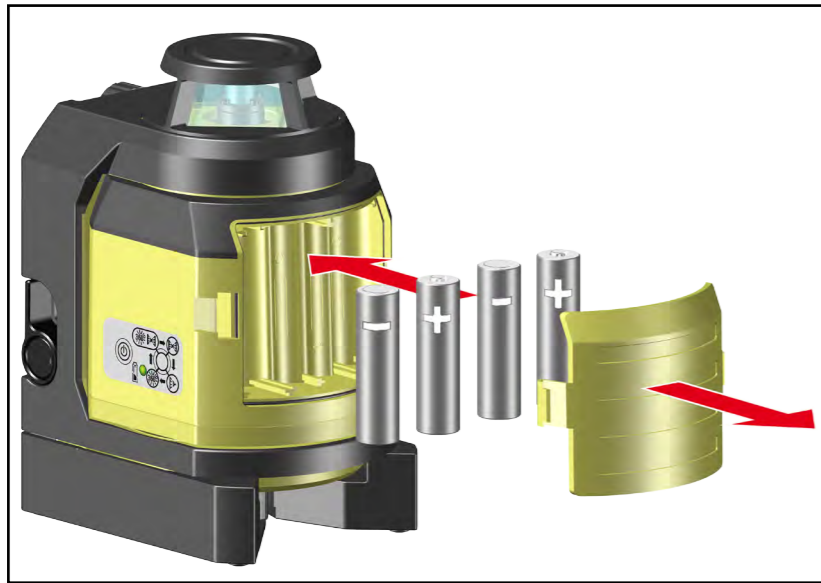
Für natürliche Verschleißerscheinungen und geringfügige Mängel, welche die Funktion des Gerätes nicht beeinflussen, wird keine Garantie übernommen. Eventuelle Garantieansprüche stellen Sie bitte mit dem Kaufbeleg, dem ausgefüllten Garantieschein (siehe letzte Seite der Bedienungsanleitung) zusammen mit dem Gerät über Ihren Händler.



Geräte-Elemente:

1. Lasergehäuse
2. Feineinstellung
3. Gehäuserahmen
4. Klemmhebel Höhenverstellung
5. Magnet
6. Ösen für Spannbandbefestigung
7. Standfüße mit Anlageflächen
8. Stativgewinde 5/8"
9. Schiebeschalter EIN / AUS mit Transportsicherung
10. Taster EIN / AUS Markierlaser
11. Taster Auswahl der Laserfunktionen
12. LED grün: Betriebsfunktion
LED gelb: Anzeige Batteriekapazität
13. Austrittsfenster Laserlinie 360°
14. Austrittsfenster Laserlinien vertikal
15. Austrittsfenster Lotlaser
16. Batteriefachdeckel





4x 1,5V
Alkaline
AA, LR6, Mignon

Batterie einsetzen / Batteriewechsel

Batteriedeckel (16) in Pfeilrichtung öffnen, neue Batterien gemäß Symbol in Batteriefach einlegen. Es können auch entsprechende Akkus verwendet werden.

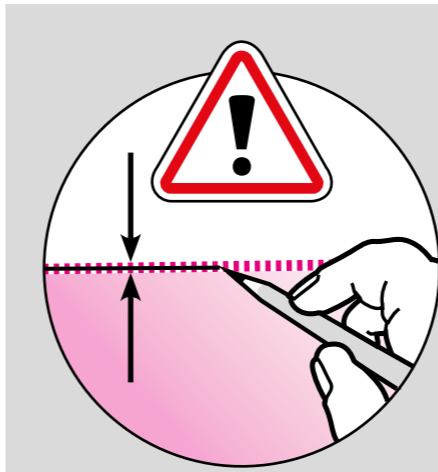
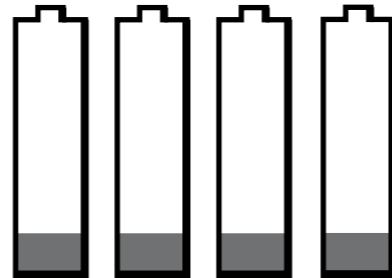
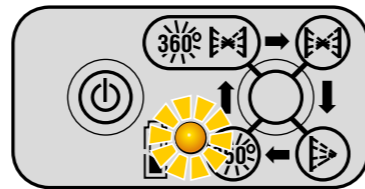
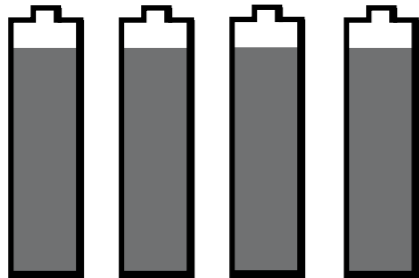
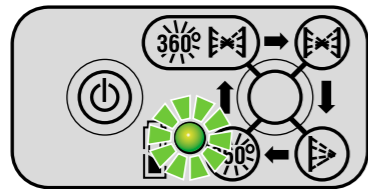
LED Anzeige :

LED (12) gelb : schwache Batteriekapazität
- neue Batterie einsetzen

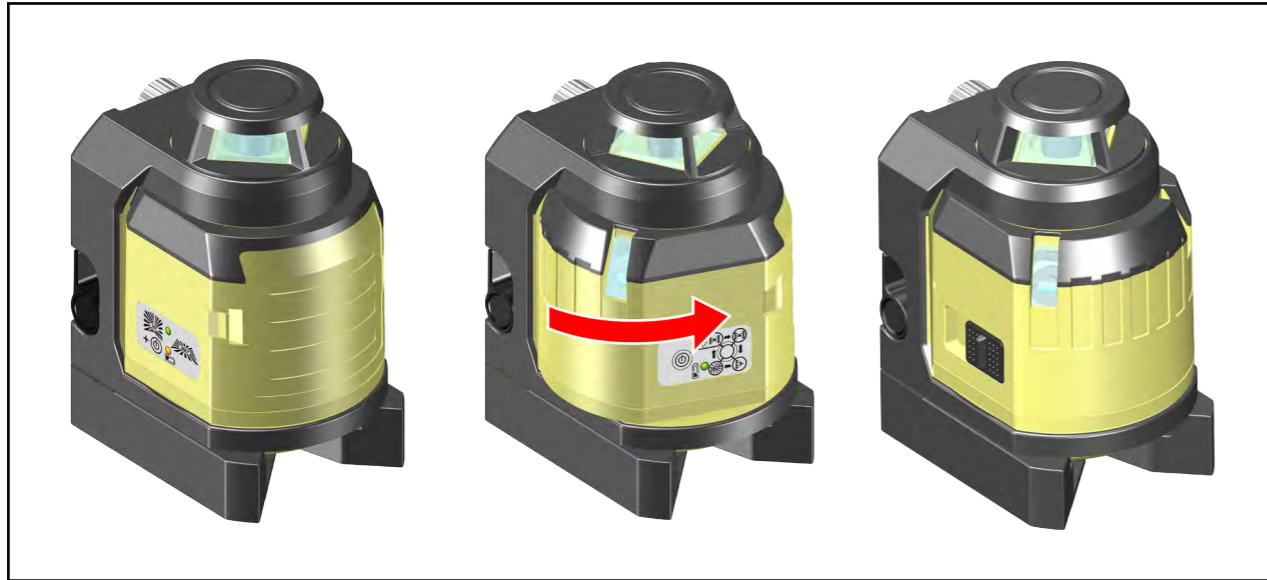


Verbrauchte Batterien an geeignete Abgabestellen entsorgen - nicht in den Hausmüll werfen.

Bei längerem Nichtgebrauch Batterien entnehmen!

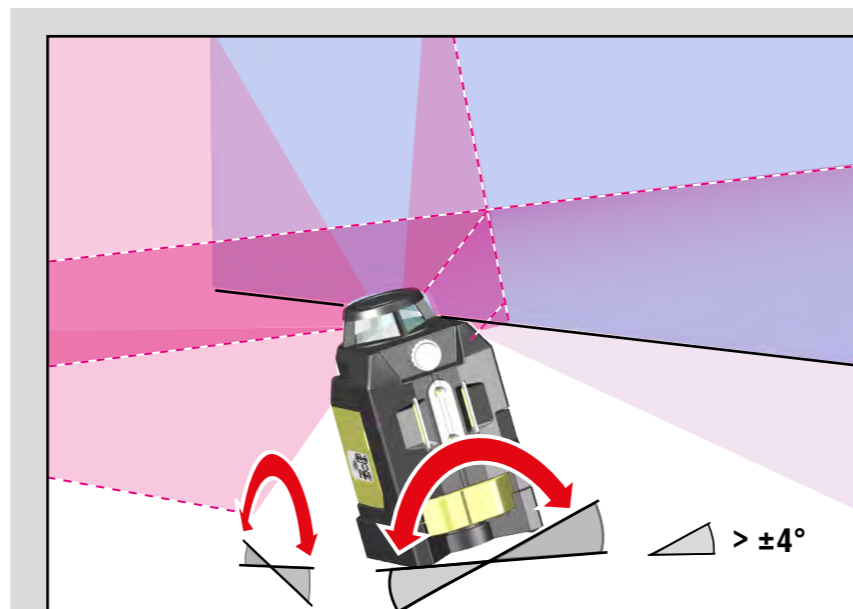
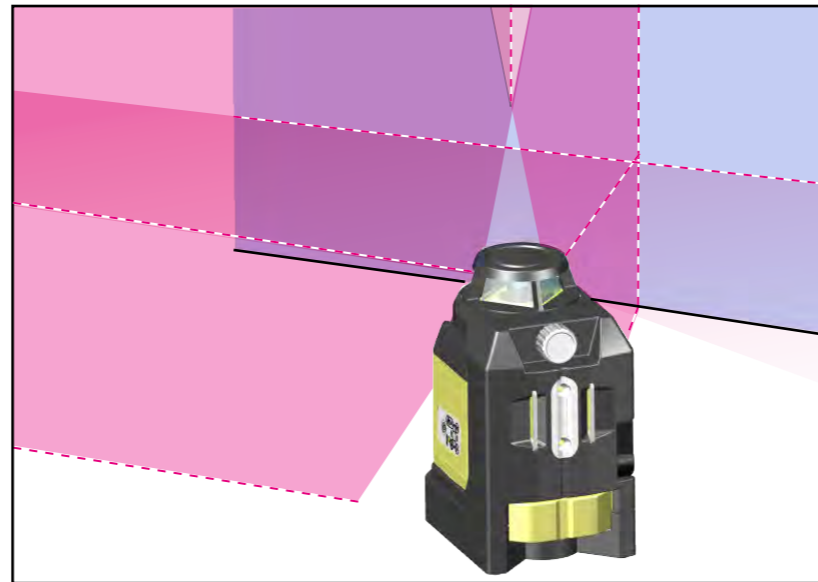
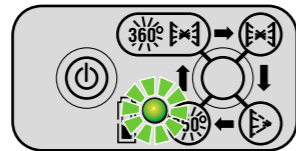
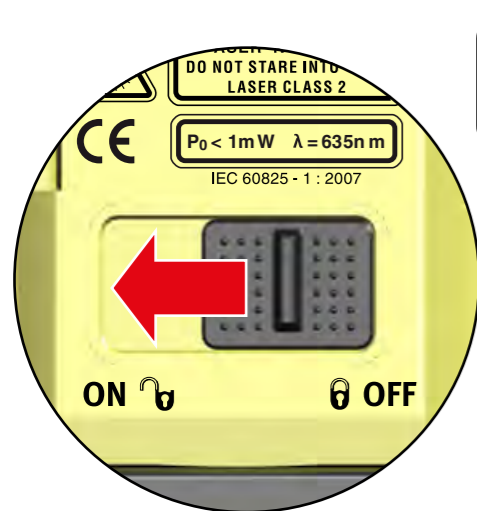


Arbeiten Sie beim Markieren und Ausrichten immer auf der Mitte der Laserlinie !

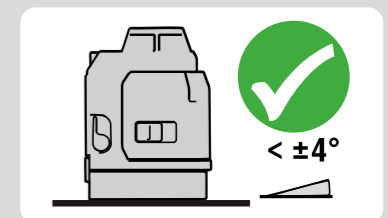
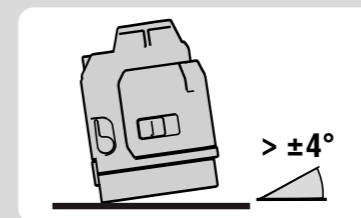


Inbetriebnahme mit Nivellierfunktion

Das Lasergehäuse wird in Arbeitsposition gedreht. Das Lasergerät wird mit dem Schiebeschalter (9) eingeschaltet. Es erscheinen horizontale und senkrechte Laserlinien und der Lotlaserpunkt. Die LED leuchtet grün. Der LAX 400 befindet sich im Selbstnivelliermodus und nivelliert sich automatisch ein.

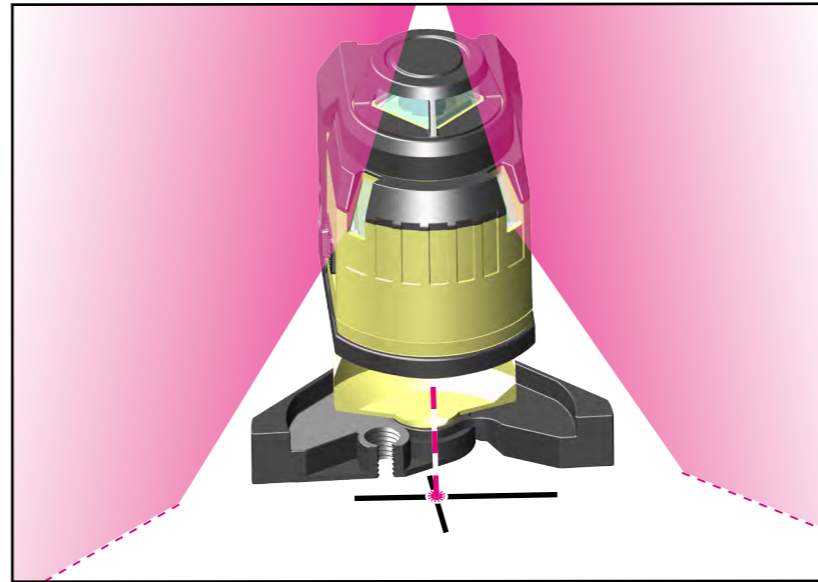
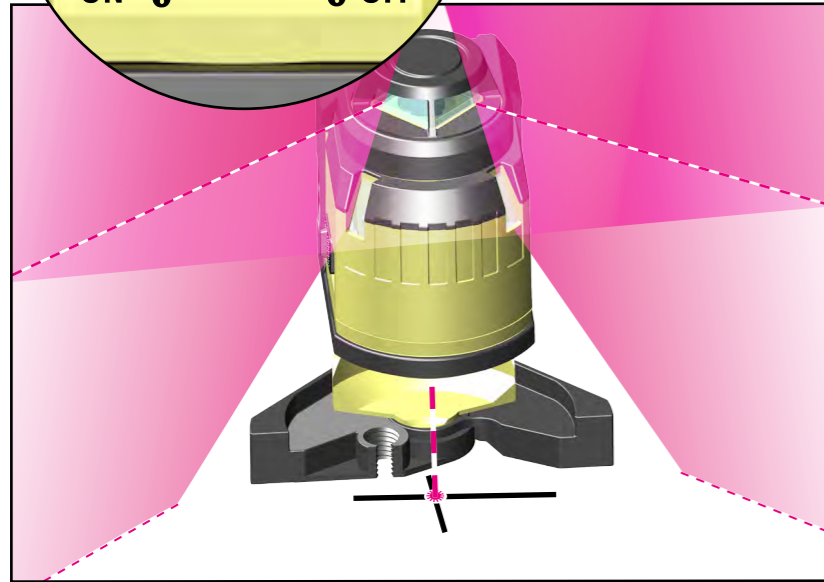
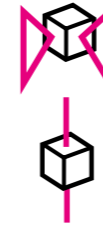
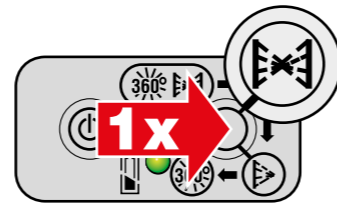
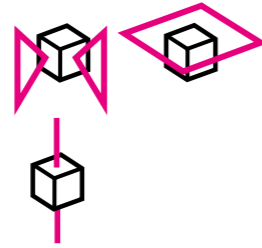
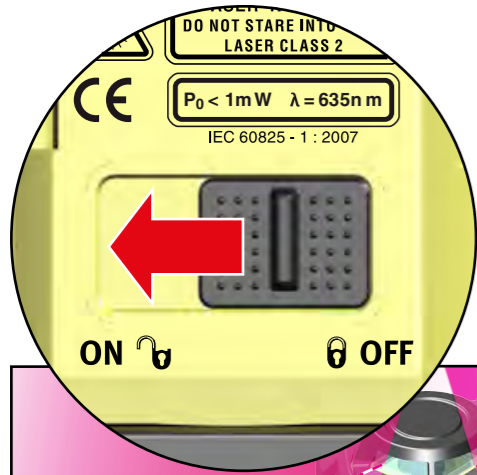


Bei zu großer Neigung des Lasergerätes blinken die Laserlinien !
Das Lasergerät ist außerhalb des Selbstnivellierbereiches und kann sich nicht automatisch einnivellieren.



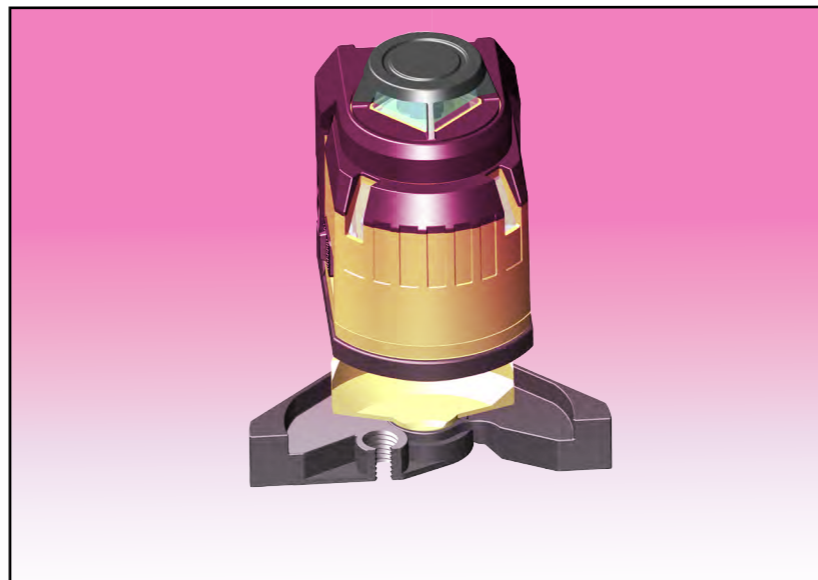
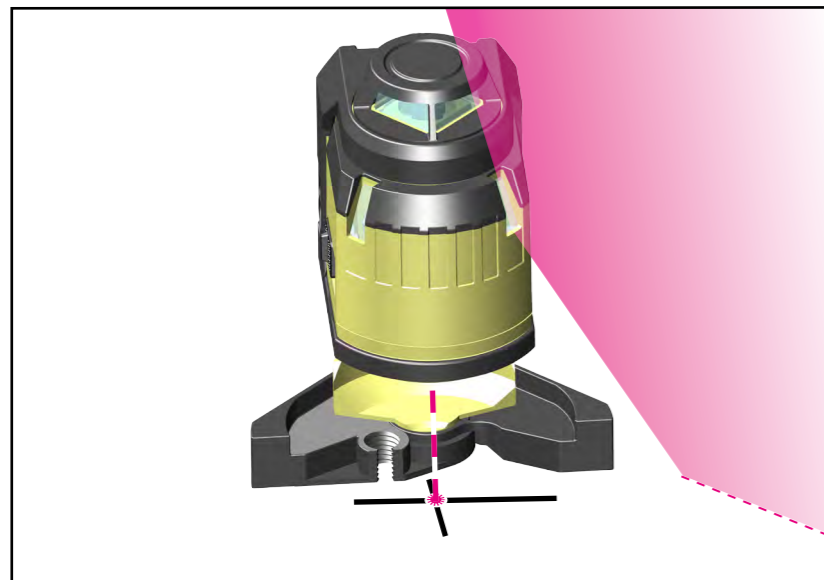
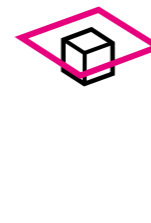
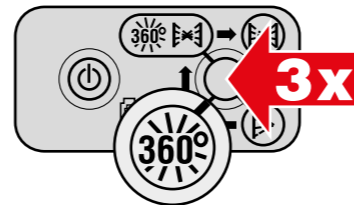
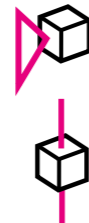
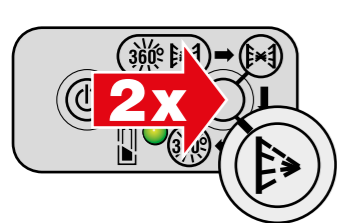
Auswahl der Laserfunktionen

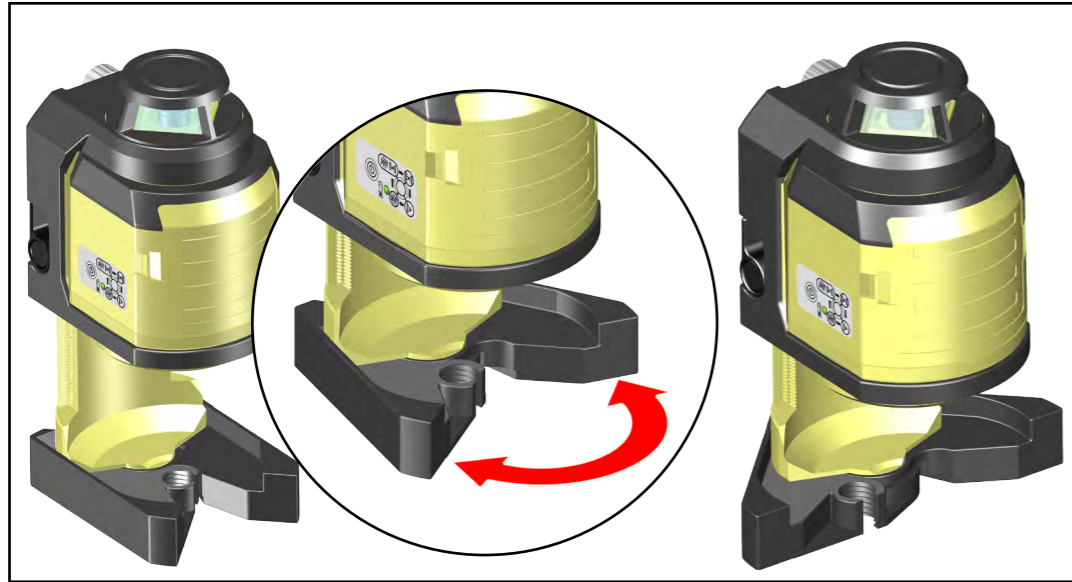
Nachdem das Gerät mit dem Schiebeschalter (9) eingeschaltet wurde, kann mit dem Taster (11) zwischen den verschiedenen Laserfunktionen umgeschaltet werden.



Nivellierfunktionen:

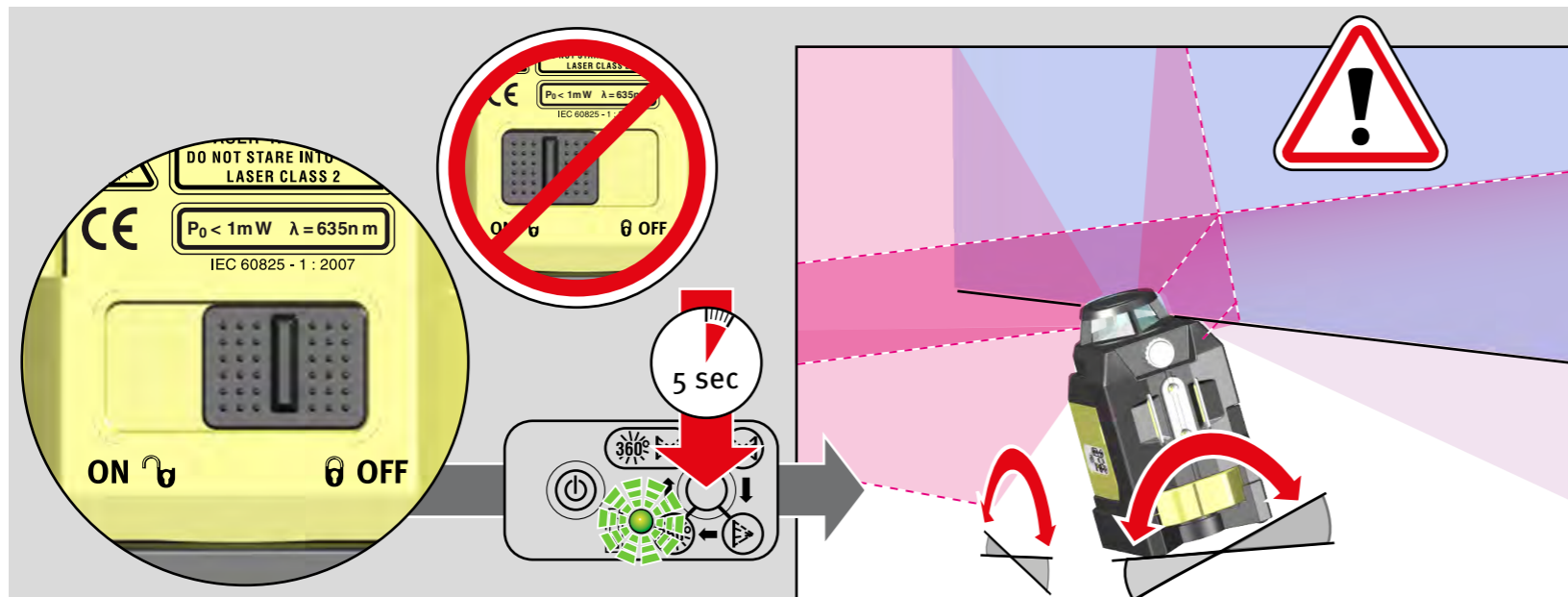
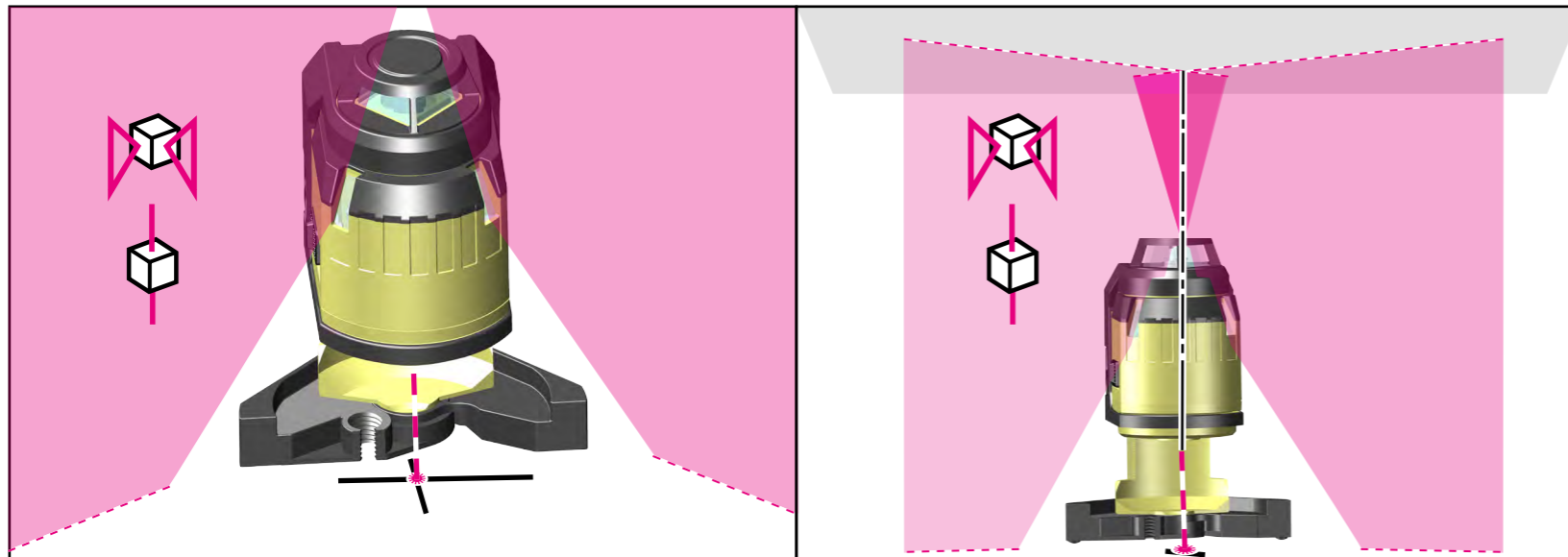
- 2 x senkrechte Laserlinien im 90° Winkel
- 1 x 360° horizontale Laserlinie
- 1 x Lotfunktion





Lotlaserfunktion:

Nach dem Hochschieben des Lasergehäuses und Auseinanderspreizen der Standfüße (7) ist der Lotpunkt gut sichtbar. Damit kann der LAX 400 exakt platziert werden.

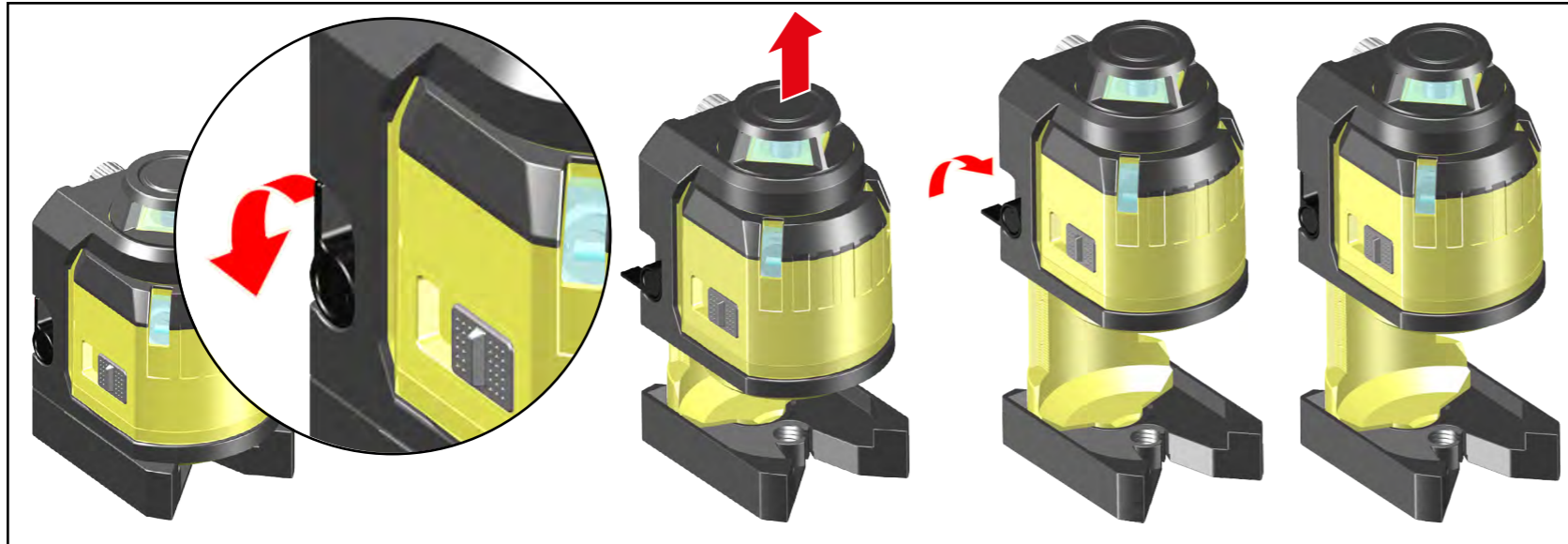


Inbetriebnahme ohne Nivellierfunktion

Der LAX 400 wird nur mit dem Taster (11) im Modus Markierfunktion eingeschaltet. Horizontale, vertikale Laserlinien, Lotpunkt und die LED blinken schnell. Der LAX 400 befindet sich nicht im Selbstnivelliermodus und kann in diesem Modus nur zum Anzeichnen und Ausrichten eingesetzt werden!

Markierfunktionen:

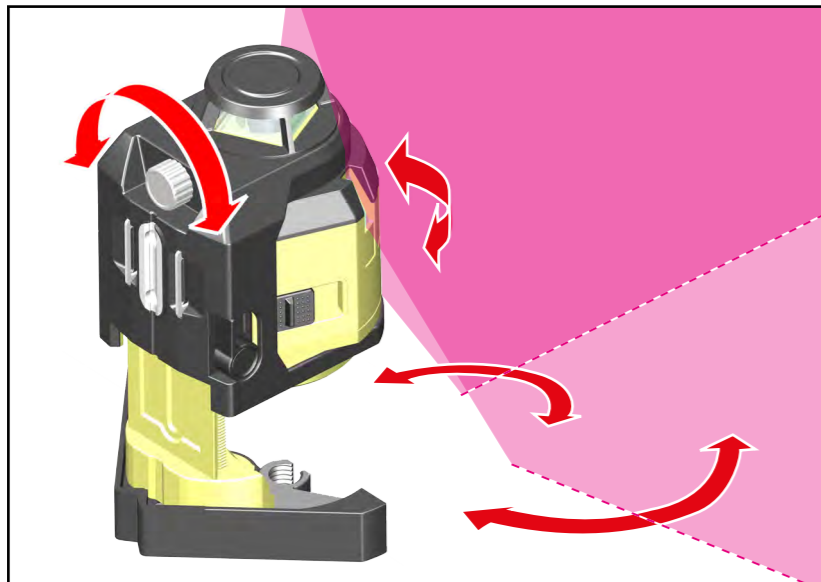
- 2 x Laserlinien im 90° Winkel
- 1 x 360° Laserlinie
- 1 x Punktlaser



Zusätzliche Funktionen

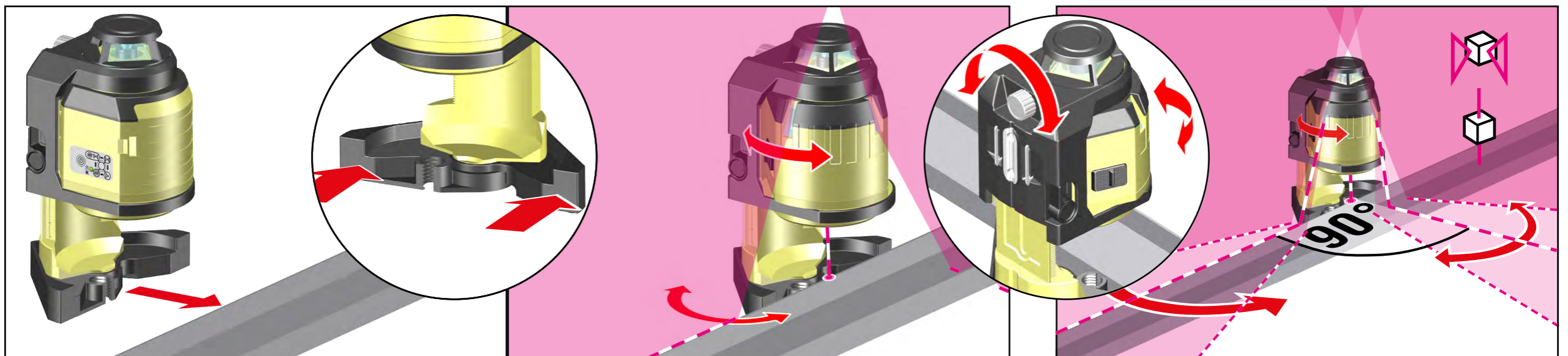
Funktion: Höhenverstellung

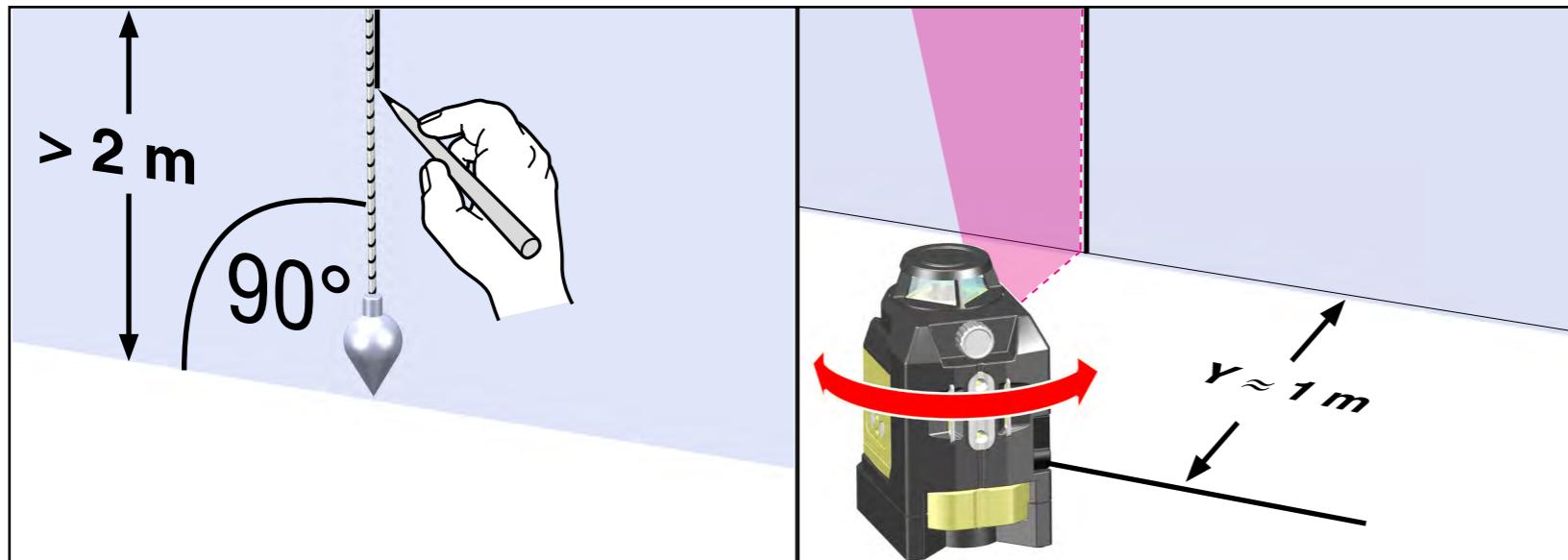
Mit Hilfe des Klemmhebels (4) kann die gewünschte Höhe des Lasergehäuses eingestellt werden.



Funktion: Feineinstellung

Mit der Feinjustierung (2) kann das Lasergehäuse sehr fein gedreht werden. Damit werden die vertikalen Laserlinien exakt ausgerichtet.

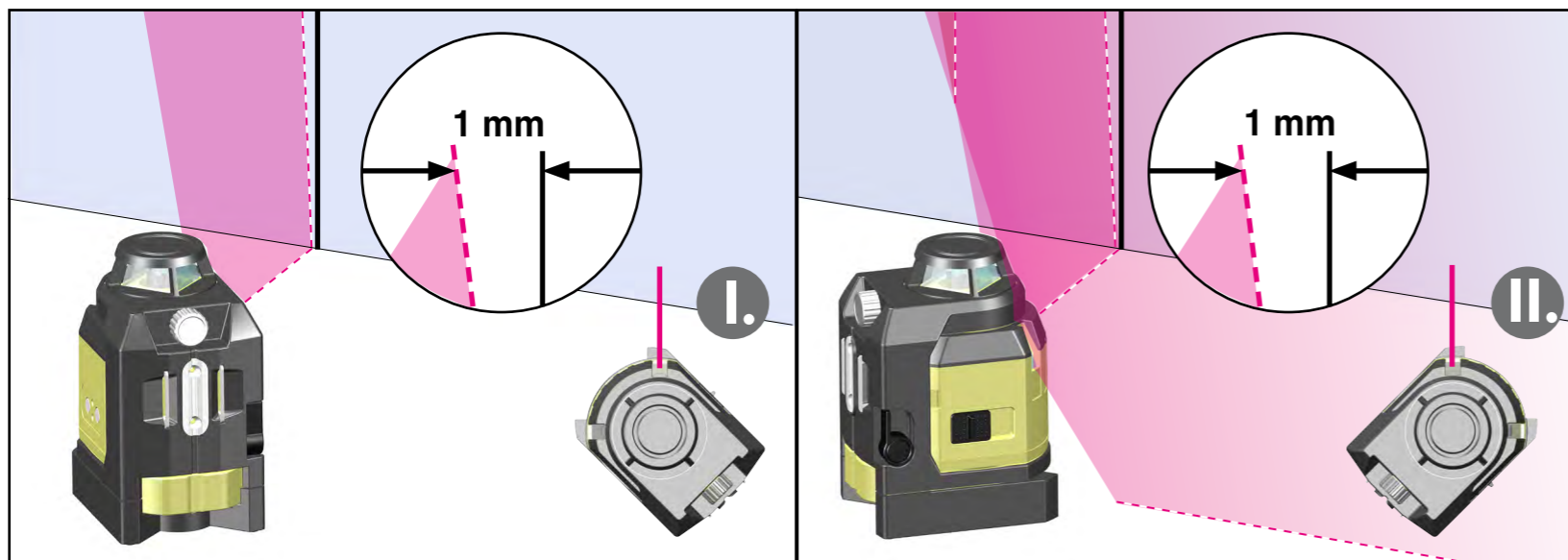




Überprüfung der Genauigkeit

Der Multilinielaser LAX 400 ist für den Baustelleneinsatz konzipiert und hat unser Haus in einwandfrei justiertem Zustand verlassen. Die Kalibrierung der Genauigkeit muß wie bei jedem Präzisionsinstrument regelmäßig kontrolliert werden. Vor jedem Arbeitsbeginn, insbesondere wenn das Gerät starken Erschütterungen ausgesetzt war, sollte eine Überprüfung vorgenommen werden.

- Vertikalkontrolle
- Horizontalkontrolle
- Winkelkontrolle



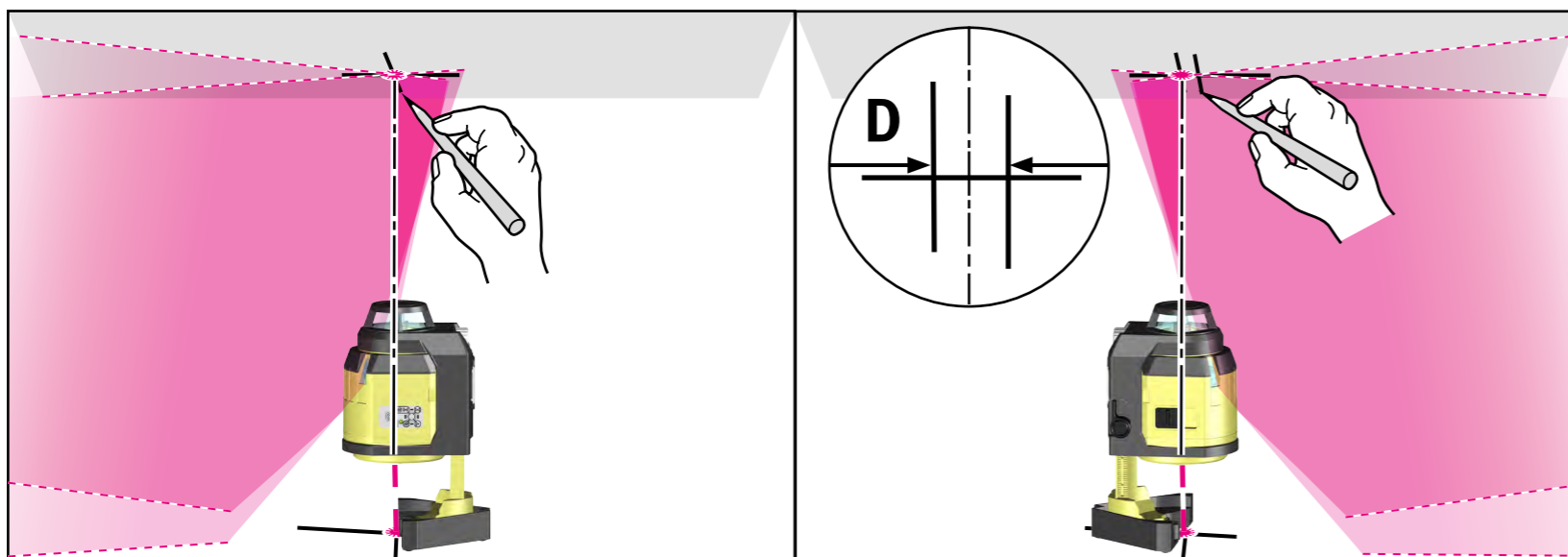
Vertikalkontrolle

Überprüfung der 2 senkrechten Laserlinien

1. Bilden Sie eine Referenzlinie z.B. mit einem Senklot.
2. Der LAX 400 wird im Abstand Y vor diese Referenzlinie aufgestellt und ausgerichtet.
3. Die Laserlinie wird mit der Referenzlinie verglichen.
4. Auf einer Strecke von 2m darf die Abweichung zur Referenzlinie nicht größer als 1mm sein!
5. Diese Überprüfung ist für beide vertikalen Laserlinien durchzuführen.

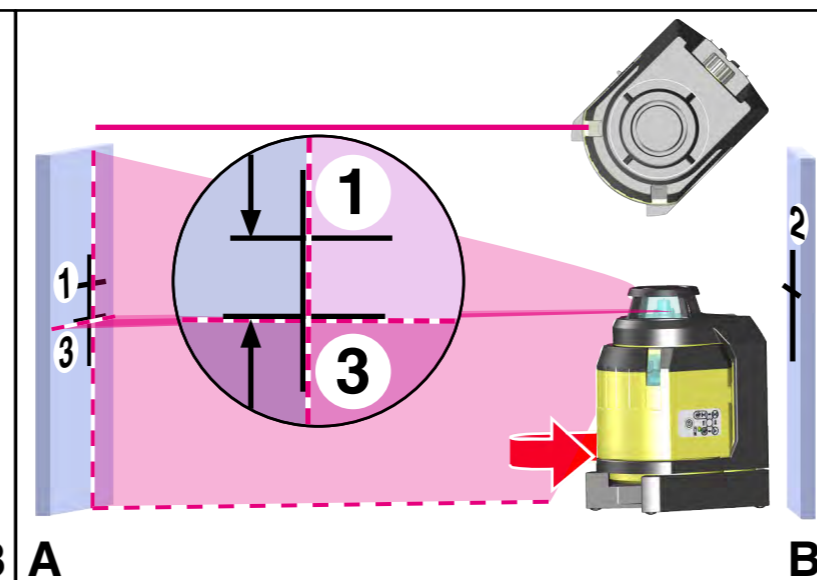
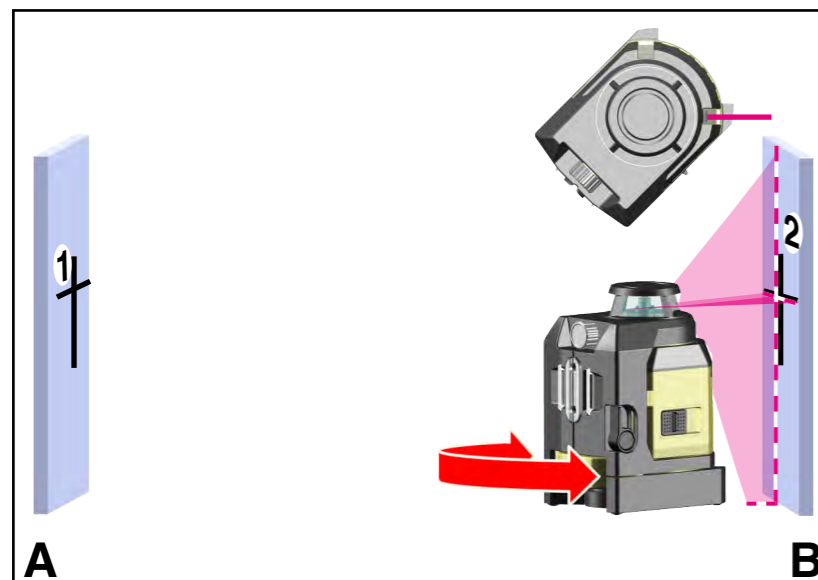
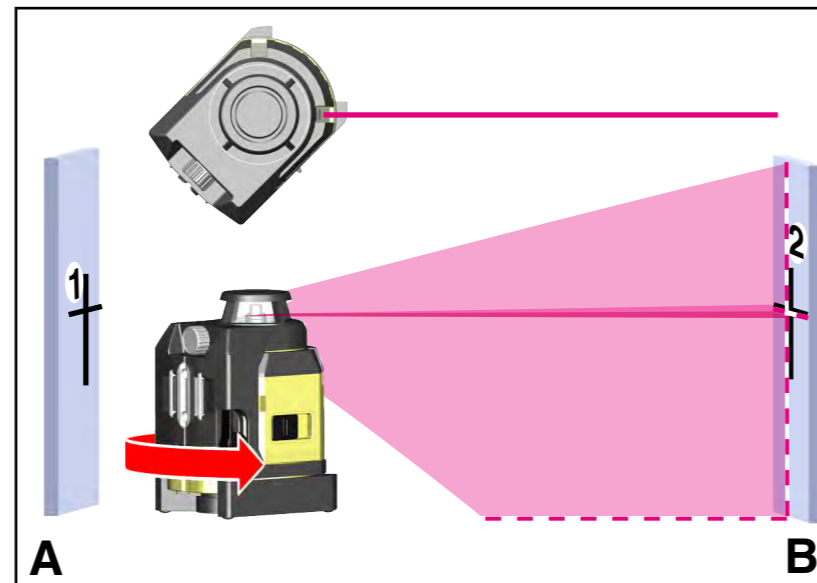
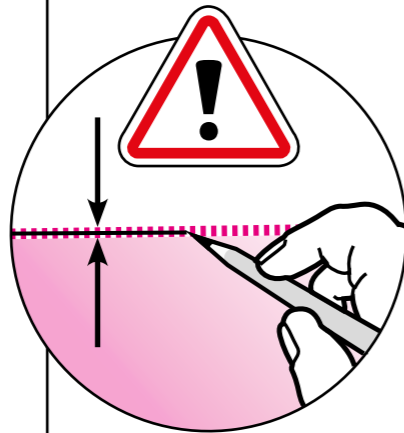
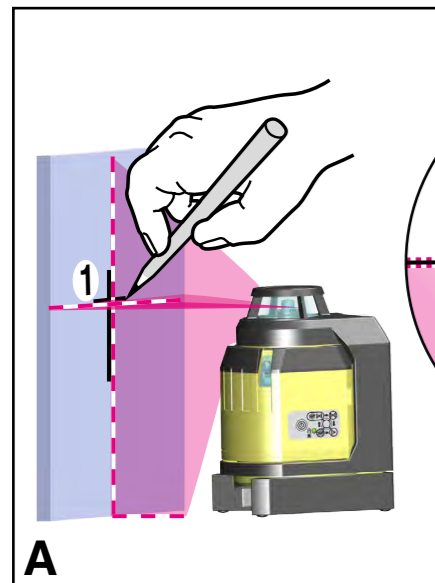
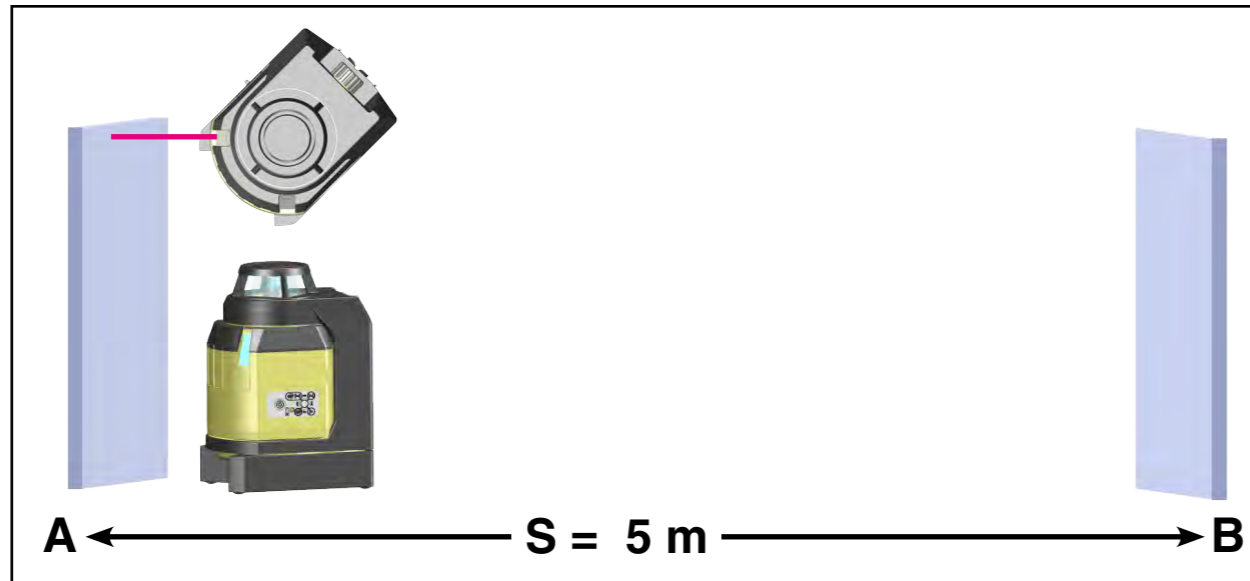
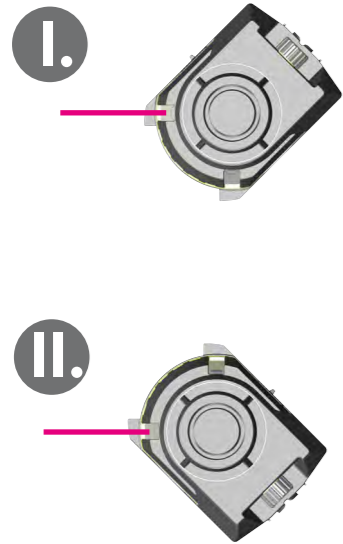
I.

II.



Überprüfung der Lotfunktion

1. Der LAX 400 wird mit dem Lotpunkt genau auf eine Bodenmarkierung ausgerichtet.
2. An der Raumdecke wird das projizierte Laserlinienkreuz angezeichnet.
3. Der LAX 400 wird um 180° gedreht und mit dem Lotpunkt wieder auf die Bodenmarkierung ausgerichtet.
4. An der Raumdecke wird das projizierte Laserlinienkreuz angezeichnet.
5. Die gemessene Differenz der Markierungen beträgt das Doppelte des tatsächlichen Fehlers. Die Differenz darf bei 5 m Deckenhöhe nicht größer sein als 3 mm.



Horizontalkontrolle

Überprüfung des Linienniveaus der horizontalen Laserlinie
Für die Horizontalkontrolle werden 2 parallele Wände im Abstand S von mindestens 5 m benötigt.

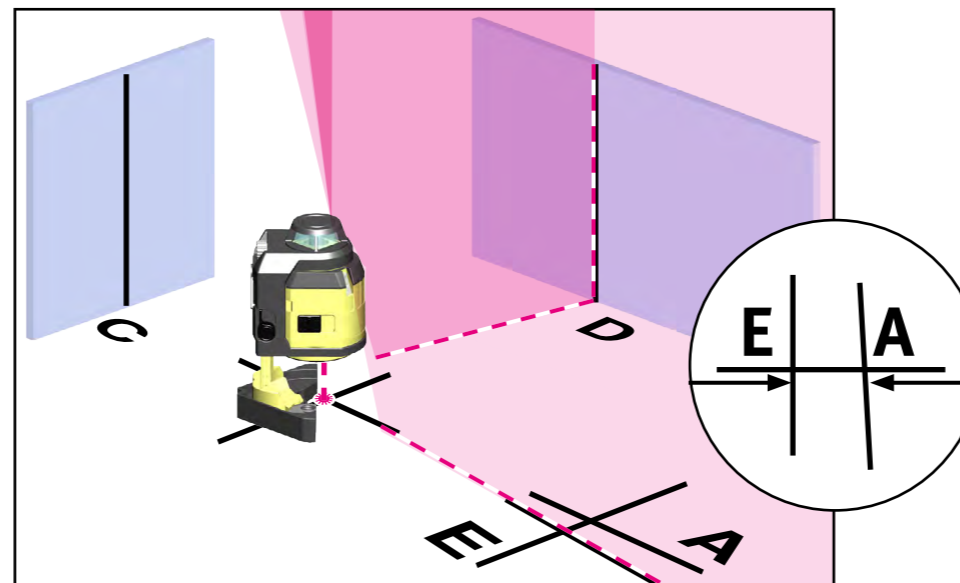
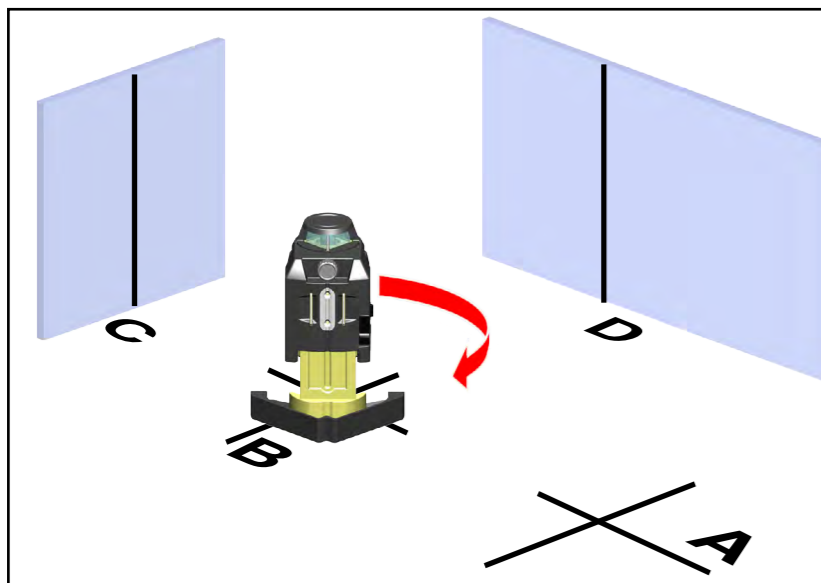
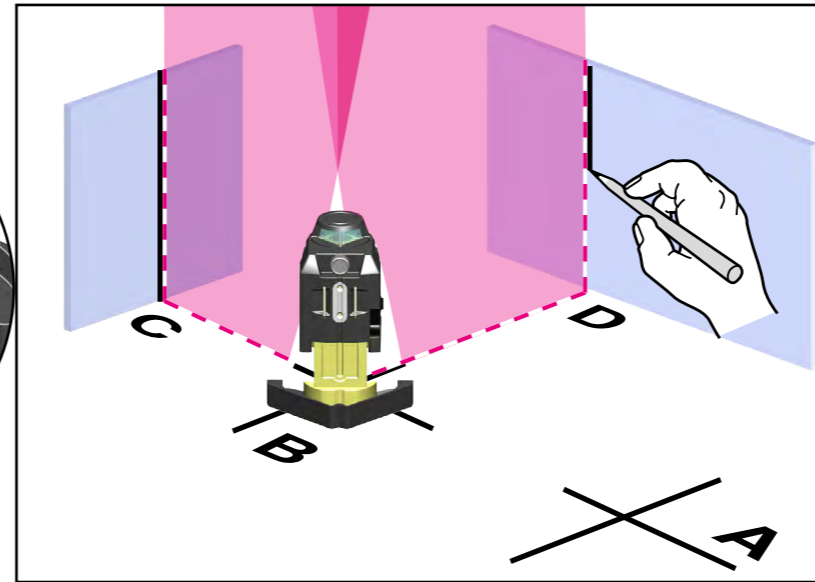
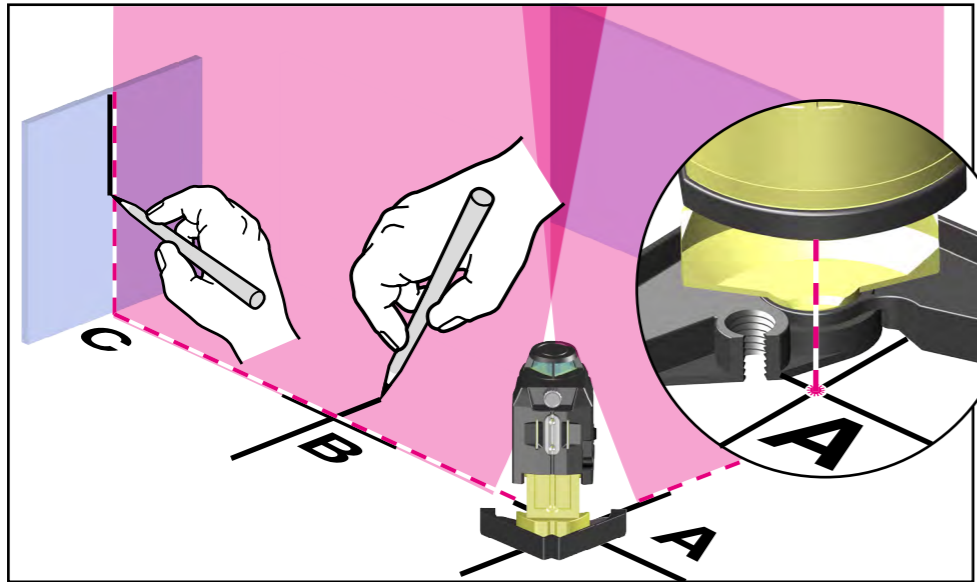
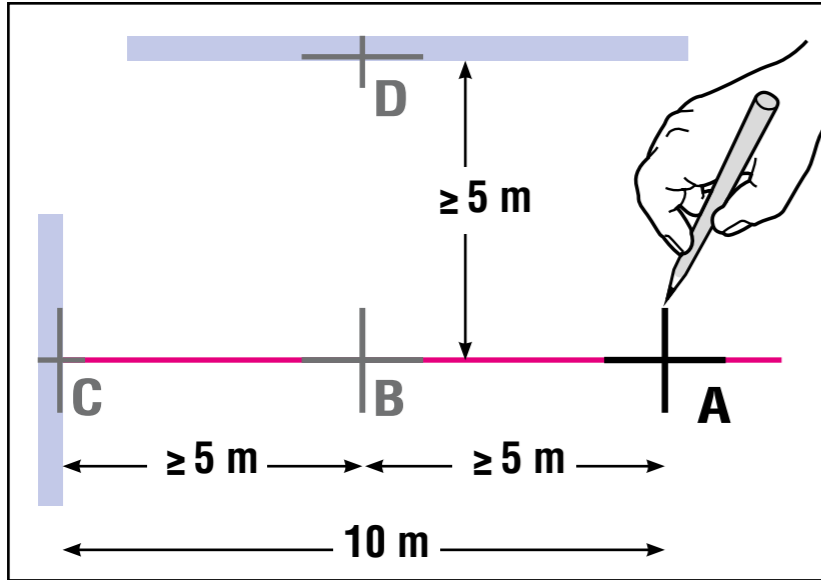
1. Der LAX 400 möglichst nahe vor der Wand A auf eine horizontale Fläche stellen.
2. Der LAX 400 wird mit einem Austrittsfenster für vertikale Laserlinie auf die Wand A ausgerichtet.
3. Das Lasergerät einschalten (Schiebeschalter 9)
4. Nach dem automatischen Einnivellieren wird das sichtbare Laserlinienkreuz an der Wand A markiert. Markierung 1.
5. Den LAX 400 um 180° drehen und mit dem selben Austrittsfenster für vertikale Laserlinie auf die Wand B ausrichten. Die Höheneinstellung darf nicht verändert werden.
6. Nach dem automatischen Einnivellieren wird das sichtbare Laserlinienkreuz an der Wand B markiert. Markierung 2.
7. Das Lasergerät jetzt unmittelbar vor die Wand B umstellen. Der LAX 400 wird mit dem selben Austrittsfenster für vertikale Laserlinie auf die Wand B ausgerichtet.
8. Das Laserlinienkreuz wird durch Verdrehen und Verstellen der Höhe exakt mit der Markierung 2 in Deckung gebracht.
9. Den LAX 400 um 180° drehen und mit dem selben Austrittsfenster für vertikale Laserlinie auf die Wand A ausrichten. Die Höheneinstellung darf nicht verändert werden.
10. Das Laserlinienkreuz wird durch Verdrehen exakt mit der Markierline der Markierung 1 in Deckung gebracht.
11. Nach dem automatischen Einnivellieren wird das sichtbare Laserlinienkreuz an der Wand A markiert. Markierung 3.
12. Der senkrechte Abstand zwischen den Markierungen 1 und 3 wird gemessen.

Diese Überprüfung ist mit beiden vertikalen Laserlinien durchzuführen!

Abstand S zur Wand | maximal zulässiger Abstand :

5 m	3,0 mm
10 m	6,0 mm
15 m	9,0 mm





Winkelkontrolle

Überprüfung des 90° Winkels

1. In einer ausreichend großen Raumecke wird im Abstand von 10 m (..ft) die Markierung A am Boden angezeichnet.
2. Der LAX 400 wird mit dem Lotpunkt auf der Markierung A ausgerichtet.
3. Der LAX 400 wird mit einer Laserlinie auf die eine Wand ausgerichtet.
4. Auf halbem Abstand wird die Markierung B auf dem Boden genau angezeichnet.
5. An der Wand oder am Boden wird der Punkt C genau angezeichnet.
6. Der LAX 400 wird versetzt und mit dem Lotpunkt auf der Markierung B ausgerichtet.
7. Der LAX 400 wird mit der Laserlinie erneut auf die Markierung C ausgerichtet.
8. Mit der 90° Laserlinie wird Markierung D an der anderen Wand oder am Boden genau angezeichnet.

Hinweis:

Um die Genauigkeit zu garantieren, sollte die Distanz von A nach B, B nach C und B nach D gleich sein

9. Der LAX 400 wird um 90° gedreht und die 1. Laserlinie auf die Markierung D ausgerichtet.
10. So nahe wie möglich an der Markierung A wird die Position E der rechtwinkligen 2. Laserlinie angezeichnet.
11. Der Abstand der Markierungen A - E wird gemessen.

Raumlänge oder Strecke zwischen den Punkten A und C	Maximal zulässiger Abstand zwischen den Punkten A und E
10 m	3,0 mm
20 m	6,0 mm

Technische Daten

Lasertyp:	Roter Diodenlaser, Linienlaser gepulst, Wellenlänge 635 nm
Ausgangsleistung:	< 1 mW, Laserklasse 2 gemäß IEC 60825-1:2007
Selbstnivellierbereich:	ca. $\pm 4^\circ$
Nivelliergenauigkeit*:	
Laserlinie horizontal:	$\pm 0,3$ mm/m Laserlinienmitte
Laserlinienneigung :	$\pm 0,2$ mm/m Laserlinie
Genauigkeit 90° :	$\pm 0,3$ mm/m
Kreuzungspunkt vertikal:	$\pm 0,3$ mm/m
Lotstrahl nach unten:	$\pm 0,3$ mm/m
Batterien:	4 x 1,5 V Alkaline, Größe Mignon, AA,LR6
Betriebsdauer:	ca. 10 Stunden (Alkaline)
Betriebstemperaturbereich:	-10 °C bis +50 °C
Lagertemperaturbereich:	-25 °C bis +70 °C

Technische Änderungen vorbehalten.

* Bei Betrieb innerhalb des angegebenen Temperaturbereiches

Garantieschein für STABILA LAX 400

Kunde:

Adresse:

Kaufdatum:

Händler (Stempel, Unterschrift):



STABILA Messgeräte
Gustav Ullrich GmbH

P.O. Box 13 40 / D-76851 Annweiler
Landauer Str. 45 / D-76855 Annweiler

Tel.: + 49 63 46 309 - 0

Fax: + 49 63 46 309 - 480

e-mail: info@stabila.de

www.stabila.de

