

STABILA®



...sets standards

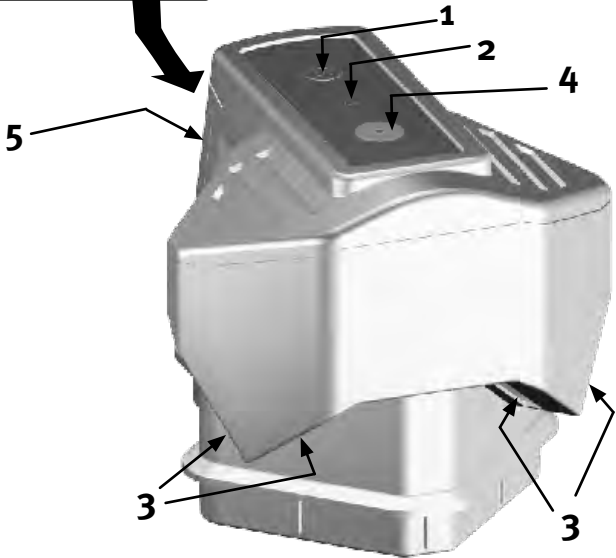


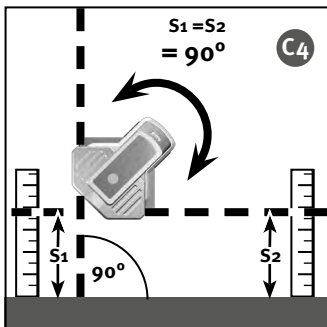
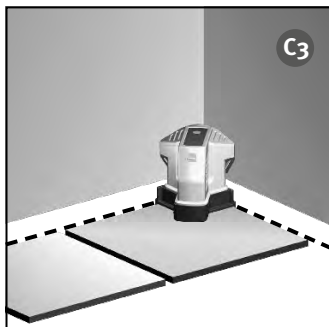
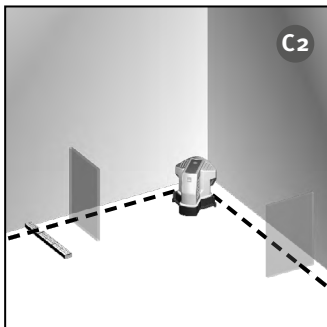
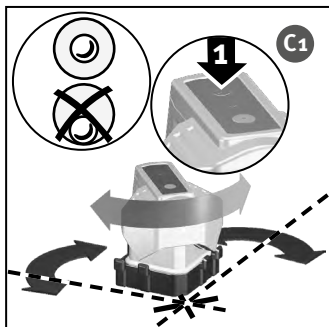
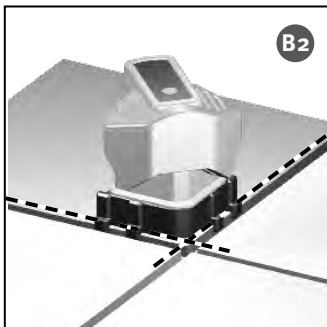
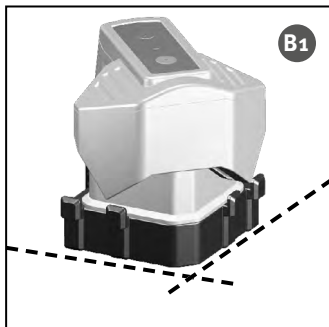
## Laser FLS 90

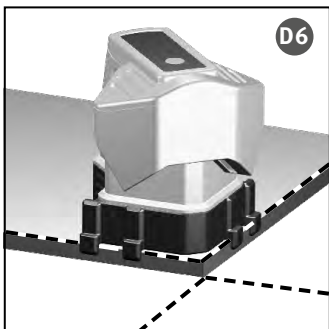
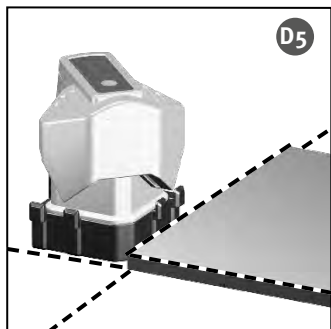
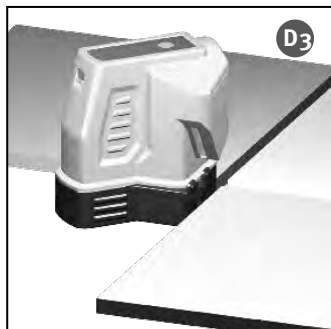
de Bedienungsanleitung

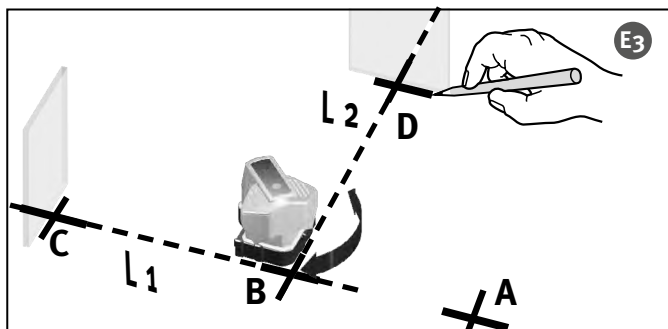
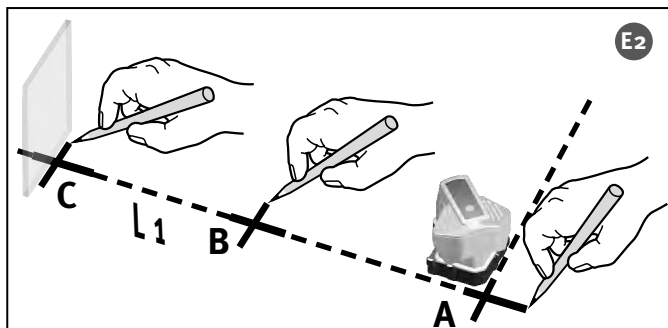
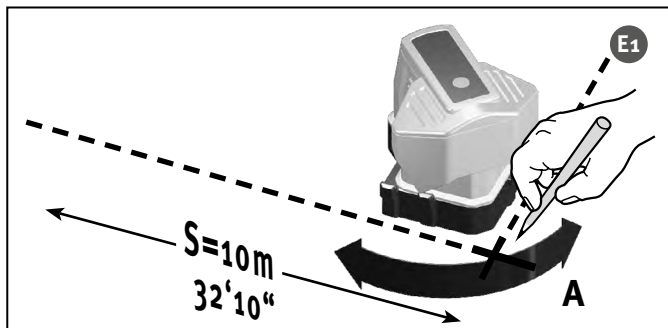
**LASER RADIATION  
DO NOT STARE INTO BEAM  
LASER CLASS 2**

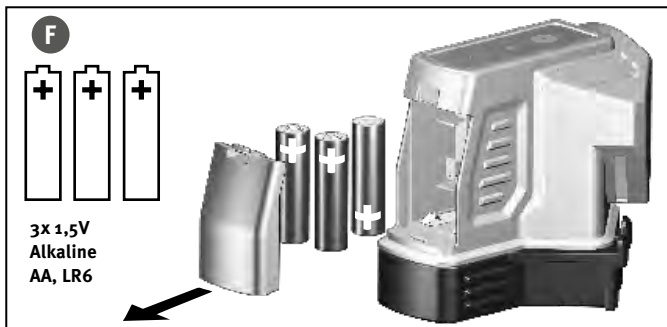
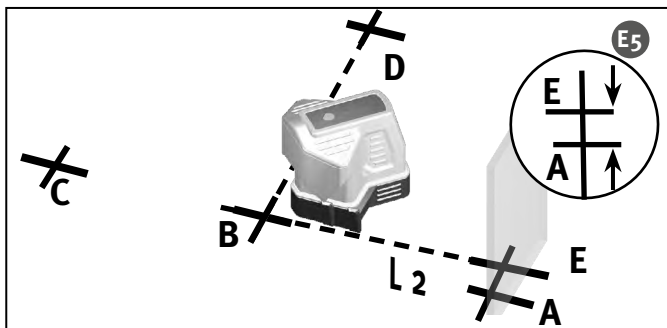
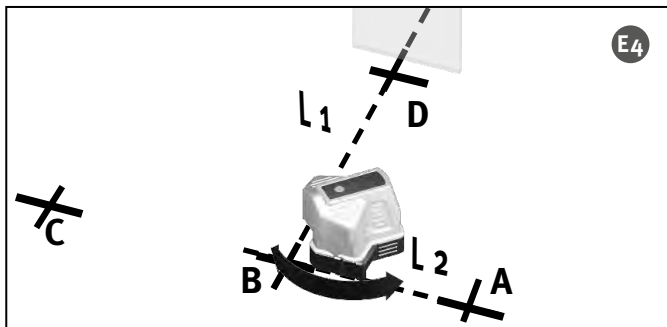
**A**











## Bedienungsanleitung

Der STABILA FLS 90 ist ein einfach zu bedienender Bodenlinienlaser. Er ermöglicht eine schnelle, präzise Ausrichtung von Elementen (speziell Fliesen) am Boden. Die senkrecht auf den Boden projizierten Laserlinien im Winkel von 90° dienen dem exakten Arbeiten.

Die gepulste Laserlinie ermöglicht das Arbeiten über größere Entfernungen mit einem optional erhältlichen STABILA Linienreceiver ( -> Bedienungsanleitung Linienreceiver) .



Lesen Sie die Bedienungsanleitung zusammen mit dem Bildteil. Beachten Sie die allgemeinen Hinweise zur Handhabung, Pflege und Wartung des Gerätes. Beachten Sie die Sicherheitshinweise für Laserstrahlen!

Wir haben uns bemüht, die Handhabung und Funktionsweise des Gerätes möglichst klar und nachvollziehbar zu erklären. Sollten dennoch Fragen Ihrerseits unbeantwortet bleiben, steht Ihnen eine Telefonberatung unter folgenden Telefonnummern zur Verfügung: 0049 / 63 46 / 3 09 - 0

A

## Geräte-Elemente

- (1) Taster : ein/aus
- (2) LEDs zur Anzeige
  - (2a) LED grün: Betriebsfunktion EIN bzw BEREIT
  - (2b) LED rot: Batteriespannung
- (3) Austrittsöffnungen Laserlinien
- (4) Libelle
- (5) Batteriefachdeckel
- (6) umsteckbarer Sockel
- (7) Anlegezähne zur Positionierung an bzw. auf Fliesen / Platten

## Vor der 1. Inbetriebnahme:

Eindeutige Kennzeichnung des Lasergerätes an der gekennzeichneten Stelle mit dem Warnhinweis in ihrer Sprache. Die entsprechenden Aufkleber sind beigelegt.

Dieser Aufkleber mit dem in der gebräuchlichen Sprache formulierten Warnhinweis ist anstelle des englischen Textes hier anzubringen !

Batterien müssen eingesetzt werden -> Batteriewechsel

**LASERSTRAHLUNG**  
**NICHT IN DEN STRAHL BLICKEN**  
**LASER KLASSE 2**

## Hauptanwendungen:

### Betriebsarten

- B1** Der FLS 90 kann in 2 Betriebsarten eingesetzt werden.
- B2** 1. als einfach aufgestellter Bodenlinien-Laser für Layoutarbeiten      2. als Fliesenlaser kombiniert mit dem speziellen Sockel zum exakten Anlegen für kantengenaues Ausrichten von Fliesenlayouts

### Inbetriebnahme

- C1** Mit dem Ein/Ausschalter (1) wird das Gerät eingeschaltet. Nach dem Einschalten erscheinen Laserlinien. Auf dem Boden wird damit ein Winkel von 90° projiziert. Der Schnittpunkt der Laserlinien ermöglicht ein einfaches Ausrichten und Abmessen. Der FLS 90 kann sehr dicht in einer Ecke aufgestellt werden. Die Anlagekanten des Sockels entsprechen der Position der Laserlinien.
- C2**
- C3**
- C4** Mit Hilfe von Messwerkzeugen und ggf. Zielplatte ist eine passgenaue Ausrichtung zur Umgebung ( Ecke, Wand, etc. ) möglich. Der FLS 90 kann damit zu einer Bezugsebene ausgerichtet werden.

### D1 Betriebsart als Bodenlinien-Laser

- C1** Der Sockel wird mit seinen Anlegezähnen nach oben unter das Lasergerät gesteckt. Der FLS 90 wird einfach an eine Markierung aufgestellt und ausgerichtet.

### D1 Betriebsart als Fliesenlaser

- D2** Der umsteckbare Sockel ermöglicht ein exaktes Positionieren an den Kanten von Fliesen / Platten. Der FLS 90 kann seitlich an eine / innerhalb mehrerer Fliesen angesetzt werden. Durch Umstecken des Sockels mit den Anlegezähnen nach unten kann der FLS 90 aber auch auf einer Fliese angesetzt werden.
- D3**
- D4** Die Laserlinien fluchten so genau mit den Fliesenkanten und projizieren so genau Verlängerungslinien auf den Boden.
- D5**
- D6**

## Überprüfung der Kalibrierung

Der Bodenlinienlaser FLS 90 ist für den Baustelleneinsatz konzipiert und hat unser Haus in einwandfrei justiertem Zustand verlassen. Wie bei jedem Präzisionsinstrument muß die Kalibrierung aber regelmäßig kontrolliert werden. Vor jedem neuen Arbeitsbeginn, insbesondere wenn das Gerät starken Erschütterungen ausgesetzt war, sollte eine Überprüfung vorgenommen werden.



## Kontrolle der Winkelgenauigkeit auf 90° :

Die Überprüfung wird mit Hilfe der Zielplatte ZP durchgeführt !

1. Wählen Sie eine Meßstrecke mit einer Mindestlänge von 10m. E1
2. Markieren Sie an einem Ende der Strecke einen Punkt A auf dem Boden.
3. Richten Sie den Schnittpunkt der Laserlinien über dem Punkt A aus. E2
3. Markieren Sie auf dem Boden ungefähr in der Mitte der Strecke einen Punkt B und am Ende einen Punkt C. E3
4. Verschieben Sie den FLS 90 zum Punkt B und richten Sie die Laserlinie 1 (L1) erneut auf den Punkt C aus.
5. Markieren Sie die Position D der rechtwinkligen Laserlinie 2 (L2) auf dem Boden.

### Hinweis:

Für eine genau Überprüfung sollten die Distanzen von A nach B, B nach C und B nach D ungefähr gleich sein.

6. Drehen Sie den FLS-90 um 90°, so daß die Laserlinie 1 (L1) auf den Punkt D ausgerichtet ist. E4
7. Markieren Sie die Position E der rechtwinkligen Laserlinie 2 (L2) in der kürzesten Entfernung zu Punkt A auf dem Boden. E5
8. Messen Sie die Strecke zwischen den Punkten A und E.

Strecke zwischen den Punkten A und C	S	Die 90°-Winkel sind jeweils richtig kalibriert, wenn die Strecke zwischen den Punkten A und E Folgendes beträgt:
	10 m	≤ 3,0 mm
	20 m	≤ 6,0 mm

## Batteriewechsel

Batteriedeckel (4) in Pfeilrichtung öffnen, neue Batterien gemäß Symbol in Batteriefach einlegen. Es können auch entsprechende Akkus verwendet werden. F

## Technische Daten

Lasertyp:	Roter Diodenlaser, Linienlaser gepulst, Wellenlänge 635 nm
Ausgangsleistung:	< 1 mW, Laserklasse 2 gemäß IEC 60825-1:2007
Liniengeradheit:	± 0,3 mm/m
Genauigkeit 90° Winkel :	± 0,3 mm /m
Batterien:	3 x 1,5 V Mignonzellen Alkaline, Größe AA, LR6
Betriebsdauer:	ca. 20 Stunden (Alkaline)
Betriebstemperaturbereich:	-10 °C bis +50 °C
Lagertemperaturbereich:	-25 °C bis +70 °C

Technische Änderungen vorbehalten.

\* Bei Betrieb innerhalb des angegebenen Temperaturbereiches