

STABILA®

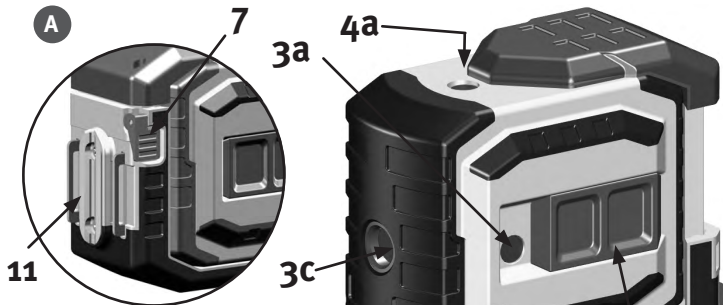


...sets standards

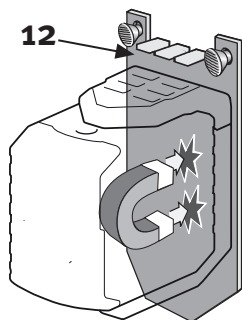
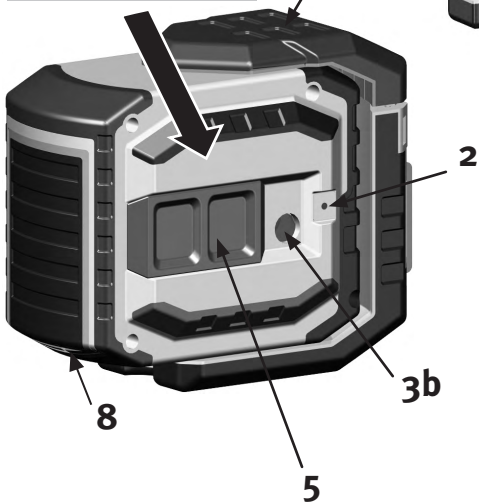


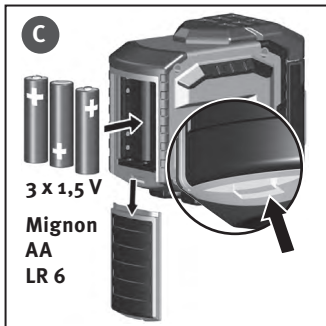
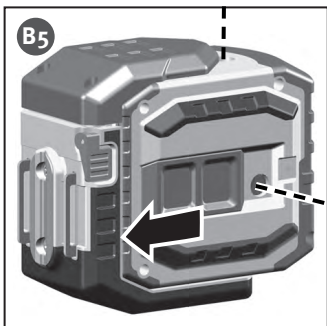
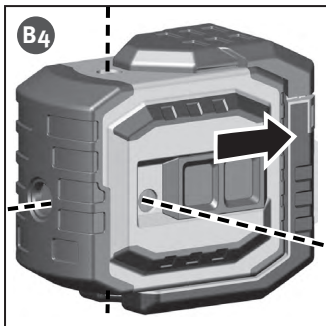
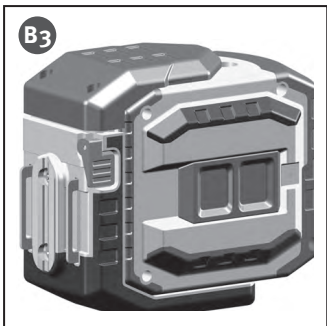
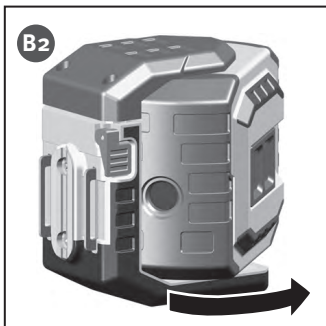
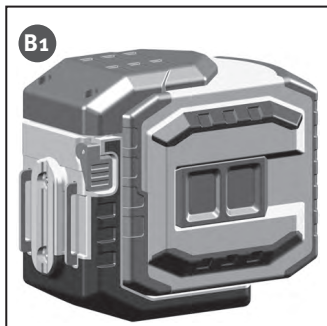
Laser LA-5P

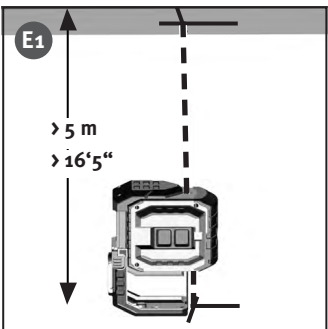
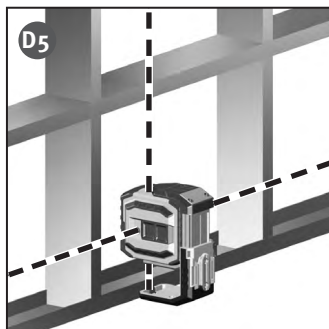
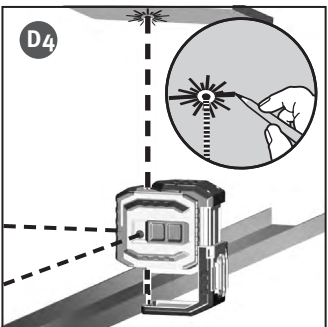
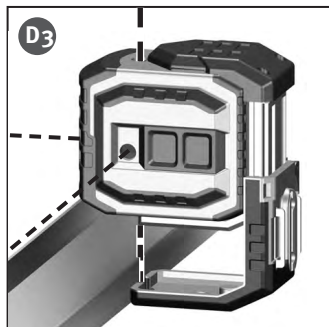
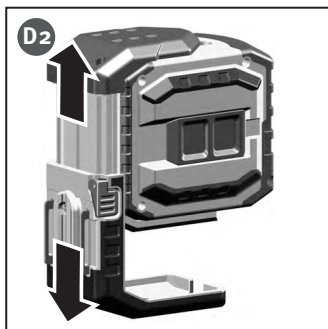
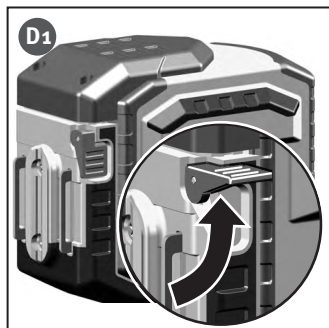
de Bedienungsanleitung

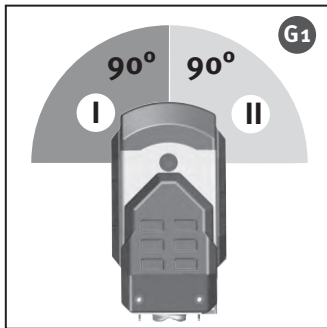
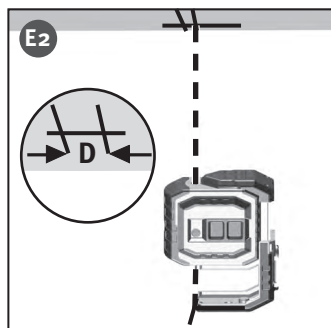
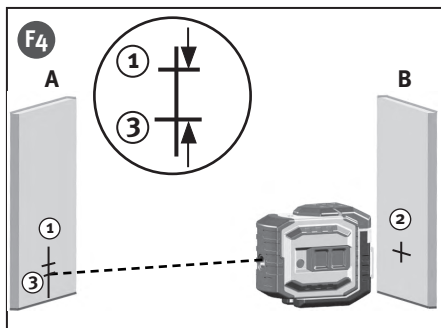
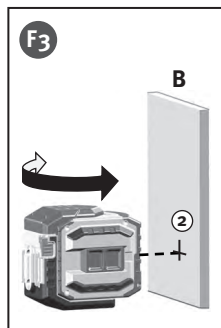
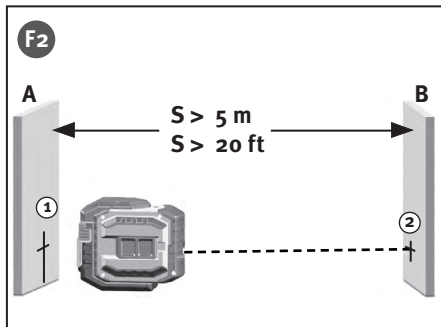
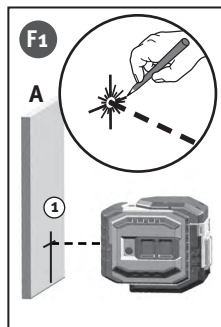


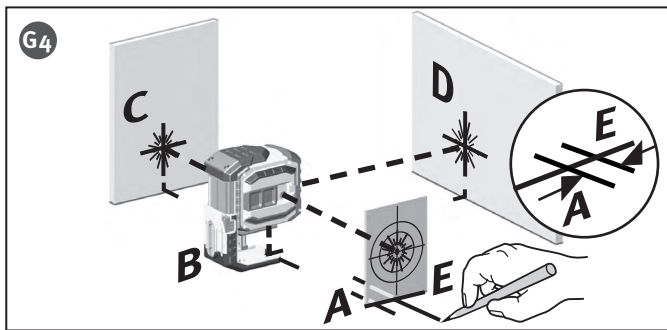
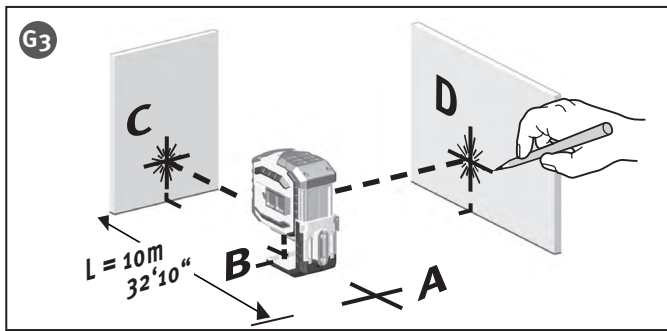
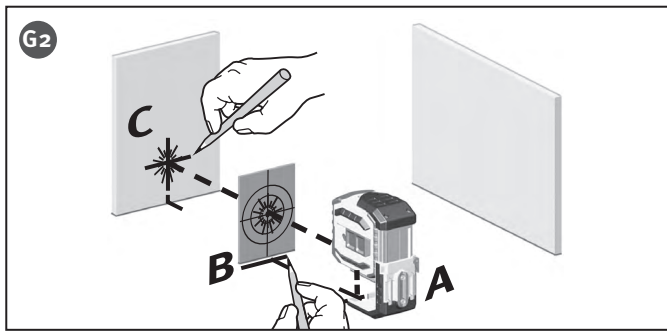
**LASERSTRALUNG
NICHT IN DEN STRAHL BLICKEN
LASER KLASSE 2**











Bedienungsanleitung

Der STABILA-LA-5P ist ein einfach zu bedienender 5-Punkt-Laser zum horizontalen und vertikalen Nivellieren einschließlich Loten. Dieser Laser kann exakte 90° Winkel einmessen. Er ist selbstnivellierend im Bereich von $\pm 4,5^\circ$ und ermöglicht eine schnelle, präzise Nivellierung.

Lesen Sie die Bedienungsanleitung zusammen mit dem Bildteil. Beachten Sie die allgemeinen Hinweise zur Handhabung, Pflege und Wartung des Gerätes. Beachten Sie die Sicherheitshinweise für Laserstrahlen!

Wir haben uns bemüht, die Handhabung und Funktionsweise des Gerätes möglichst klar und nachvollziehbar zu erklären. Sollten dennoch Fragen Ihrerseits unbeantwortet bleiben, steht Ihnen jederzeit eine Telefonberatung unter folgenden Telefonnummern zur Verfügung: 0049 / 63 46 / 3 09 - 0



Geräte-Elemente

- (1) Schalter : ein/aus (Transportsicherung)
- (2) LED grün : Betriebsfunktion EIN bzw BEREIT
- (3 a/b/c) Austrittsöffnungen : horizontal im 90° Winkel zueinander
- (4 a/b) Austrittsöffnungen : Lotstrahlen
- (5) Abdeckschieber - > horizontale Austrittsöffnung
- (6) Standfuß - ausziehbar
- (7) Klemmhebel
- (8) Batteriefachdeckel
- (9) Schlagschutz
- (10) Stativanschlußgewinde 1/4"
- (11) Magnet
- (12) Wandhalterung

A

Vor der 1. Inbetriebnahme:

Eindeutige Kennzeichnung des Lasergerätes an der gekennzeichneten Stelle mit dem Warnhinweis in ihrer Sprache. Die entsprechenden Aufkleber sind beigelegt.

LASERSTRAHLUNG
NICHT IN DEN STRAHL BLICKEN
LASER KLASSE 2

Dieser Aufkleber mit dem in der gebräuchlichen Sprache formulierten Warnhinweis ist anstelle des englischen Textes hier anzubringen!

A

Batterien müssen eingesetzt werden -> Batteriewechsel

B1 Inbetriebnahme

- B2 Mit dem EIN/AUS-Schalter (1) wird das Gerät eingeschaltet. Gleichzeitig wird die seitliche Austrittsöffnung (3a) für einen horizontalen Laserstrahl freigegeben.
- B3 Mit dem Abdeckschieber (5) wird die Austrittsöffnung (3b) für einen weiteren horizontalen Laserstrahl freigegeben.
- B4 Setzen Sie den Laser auf eine ebene Fläche. Zur Ausrichtung muss sich der Laser innerhalb seines $\pm 4,5^\circ$ Selbstnivellierbereiches befinden
- B5

Aufstellung des Lasers und Punktübertragung

D1 Lotfunktion:

- D2 Klemmhebel (7) lösen, den Standfuß (6) ausziehen und wieder verriegeln. Der LA-5P wird aufgestellt und eingeschaltet -> Schalter (1). Der nach unten gerichtete Laserstrahl wird entsprechend am Objekt oder einer Markierung ausgerichtet. Markieren Sie die Position des lotrechten Laserstrahls nach oben an der Raumdecke.
- D3
- D4

Beachten Sie, daß immer die Laserpunktmitte angezeichnet wird !

D1 Lotrechtes Ausrichten einer Wand

- D2 Klemmhebel (7) lösen, den Standfuß (6) ausziehen und wieder verriegeln. Positionieren Sie den Laser so, daß sich der Standfuß (6) an der Vorderkante des Bodenprofils befindet.
- D3
- D4 Gerät einschalten -> Schalter (1). LED (2) leuchtet grün -> Laser ist in Betrieb.
- D5 Richten Sie das obere Ende der Trennwand aus, bis der lotrechte Laserstrahl nach oben auf die Vorderkante der Deckenlinie trifft.

Betriebszustandsanzeige und Fehlermeldungen durch Leuchtdioden

Leuchtdiode leuchtet grün -> Laser ist in Betrieb

Leuchtdiode leuchtet rot -> Batteriespannung ist stark abgefallen

Laser blinkt -> Gerät steht zu schräg
+ ist außerhalb des Selbstnivellierbereiches
+ Laser kann sich nicht automatisch einnivellieren

C Batteriewechsel

Batteriedeckel (4) in Pfeilrichtung öffnen, neue Batterien gemäß Symbol in Batteriefach einlegen. Es können auch entsprechende Akkus verwendet werden.

Überprüfung der Kalibrierung

Der 5-Punkt-Laser LA-5P ist für den Baustelleneinsatz konzipiert und hat unser Haus in einwandfrei justiertem Zustand verlassen. Wie bei jedem Präzisionsinstrument muß die Kalibrierung aber regelmäßig kontrolliert werden. Vor jedem neuen Arbeitsbeginn, insbesondere wenn das Gerät starken Erschütterungen ausgesetzt war, sollte eine Überprüfung vorgenommen werden.

Lotkontrolle

1. Gerät einschalten.
2. Positionieren Sie den Laser so, dass der lotrechte Laserstrahl nach unten auf eine Bodenmarkierung ausgerichtet ist. E1
3. Markieren Sie die Position des Laserstrahls nach oben an der Decke.
4. Drehen Sie den Laser um 180° und richten Sie den lotrechten Laserstrahl nach unten erneut auf die Bodenmarkierung aus. E2
5. Markieren Sie die Position des Laserstrahls nach oben an der Decke.
6. Messen Sie die Differenz D zwischen den beiden Deckenmarkierungen, die das Doppelte des Istfehlers beträgt. Dabei darf die Differenz bei 5 m 3 mm nicht überschreiten!

Kontrolle der 90° Winkelkalibrierung zwischen 2 horizontalen Laserstrahlen:

1. Wählen Sie einen Raum mit einer Mindestlänge von 10 m.
Markieren Sie an einem Ende des Raums einen Punkt (A) auf dem Boden. G1
2. Richten Sie den Laser mit seinem lotrechten Strahl nach unten über dem Punkt A aus. Stellen Sie sicher, dass der horizontale Laserstrahl auf das gegenüberliegende Raumende zeigt. G2
3. Markieren Sie ungefähr in der Mitte des Raums einen Punkt (B) auf dem Boden und verwenden Sie dabei eine Zieltafel, um die Position des horizontalen Strahls auf den Boden zu übertragen.
4. Markieren Sie einen Punkt (C) auf der gegenüberliegenden Wand oder übertragen Sie die Position des horizontalen Strahls auf den Boden.
5. Verschieben Sie den LA-5P zum Punkt B und richten Sie den horizontalen Laserstrahl erneut auf den Punkt C aus. G3
6. Markieren Sie die Position des rechtwinkligen Laserstrahls (D) auf dem Boden.

Hinweis:

Um die Genauigkeit zu garantieren, sollte die Distanz von A nach B, B nach C und B nach D gleich sein.

7. Drehen Sie den LA-5P um 90° , so daß der horizontale Laserstrahl auf den Punkt D ausgerichtet ist. G4
8. Markieren Sie die Position des rechtwinkligen Strahls (E) so nahe wie möglich am Punkt A auf dem Boden.
9. Messen Sie die Strecke zwischen den Punkten A und E.

Raumlänge oder Strecke
zwischen den Punkten
A und C

Der 90° -Winkel zwischen dem horizontalen und rechtwinkligen Laserstrahl ist nicht richtig kalibriert, wenn die Strecke zwischen den Punkten A und E folgendes beträgt:

10 m	> 2,0 mm
20 m	> 4,0 mm

Horizontalkontrolle

Für die Horizontalkontrolle werden 2 parallele Wände im Abstand S von mindestens 5 m benötigt.

- F1 1. LA-5P im Abstand von 50 mm bis 75 mm von einer Wand A auf eine horizontale Fläche stellen oder auf das Stativ montieren mit der Vorderseite in Richtung Wand.
- 2. Gerät einschalten.
- 3. Die sichtbare Laserpunktmitte an der Wand A markieren (Punkt 1)
- F2 4. Das gesamte Lasergerät um ca. 180° drehen, ohne die Höhe des Lasers zu verändern.
- 5. Die sichtbare Laserpunktmitte an der Wand B markieren (Punkt 2).
- F3 6. Lasergerät jetzt unmittelbar vor die Wand B umstellen.
- 7. Das Gerät so in der Höhe verstellen, daß die Laserlinienhöhe mit Punkt 2 übereinstimmt.
- F4 8. Drehen Sie den Laser ohne Änderung seiner Höhe um 180°, um den Laserstrahl nahe der ersten Wandmarkierung (Schritt 3 / Punkt 1) zu positionieren.

Messen Sie die vertikale Strecke zwischen Punkt 1 und Punkt 3. Dabei darf die Differenz nicht mehr betragen als:

S	gemessener Wert
5 m	3,0 mm
10 m	6,0 mm
15 m	9,0 mm
20 m	12,0 mm

Technische Daten

Lasertyp:	Roter Diodenlaser, Wellenlänge 635 nm	
Ausgangsleistung :	< 1 mW, Laserklasse 2 gemäß IEC 60825-1:2007	
Selbstnivellierbereich*: (horizontal)	ca. ± 4,5°	
Nivelliergenauigkeit :		
Laserlinie horizontal*:	L1 = ± 0,3 mm/m	Laserlinienmitte
Laserstrahl 90° Winkel*	L2 = ± 0,2 mm/m	Laserlinie
Lotstrahl nach oben :	L3 = ± 0,3 mm / m	
Lotstrahl nach unten:	L4 = ± 0,4 mm / m	
Batterien :	3 x 1,5 V Mignonzellen Alkaline, Größe AA, LR6	
Betriebsdauer :	ca. 20 Stunden (Alkaline)	
Betriebstemperaturbereich :	-10 °C bis +50 °C	
Lagertemperaturbereich:	-20 °C bis +60 °C	

Technische Änderungen vorbehalten.

* Bei Betrieb innerhalb des angegebenen Temperaturbereiches