

Allgemeine bauaufsichtliche Zulassung

Zulassungsstelle für Bauprodukte und Bauarten

Bautechnisches Prüfamt

Eine vom Bund und den Ländern
gemeinsam getragene Anstalt des öffentlichen Rechts
Mitglied der EOTA, der UEAtc und der WFTAO

Datum:

13.10.2016

Geschäftszeichen:

I 29-1.21.8-98/15

Zulassungsnummer:

Z-21.8-2069

Geltungsdauer

vom: **13. Oktober 2016**

bis: **14. April 2020**

Antragsteller:

fischerwerke GmbH & Co. KG

Otto-Hahn-Straße 15

79211 Denzlingen

Zulassungsgegenstand:

Bewehrungsanschluss mit fischer Injektionsmörtel FIS SB

Der oben genannte Zulassungsgegenstand wird hiermit allgemein bauaufsichtlich zugelassen.
Diese allgemeine bauaufsichtliche Zulassung umfasst fünf Seiten und elf Anlagen.

DIBt

I ALLGEMEINE BESTIMMUNGEN

- 1 Mit der allgemeinen bauaufsichtlichen Zulassung ist die Verwendbarkeit bzw. Anwendbarkeit des Zulassungsgegenstandes im Sinne der Landesbauordnungen nachgewiesen.
- 2 Sofern in der allgemeinen bauaufsichtlichen Zulassung Anforderungen an die besondere Sachkunde und Erfahrung der mit der Herstellung von Bauprodukten und Bauarten betrauten Personen nach den § 17 Abs. 5 Musterbauordnung entsprechenden Länderregelungen gestellt werden, ist zu beachten, dass diese Sachkunde und Erfahrung auch durch gleichwertige Nachweise anderer Mitgliedstaaten der Europäischen Union belegt werden kann. Dies gilt ggf. auch für im Rahmen des Abkommens über den Europäischen Wirtschaftsraum (EWR) oder anderer bilateraler Abkommen vorgelegte gleichwertige Nachweise.
- 3 Die allgemeine bauaufsichtliche Zulassung ersetzt nicht die für die Durchführung von Bauvorhaben gesetzlich vorgeschriebenen Genehmigungen, Zustimmungen und Bescheinigungen.
- 4 Die allgemeine bauaufsichtliche Zulassung wird unbeschadet der Rechte Dritter, insbesondere privater Schutzrechte, erteilt.
- 5 Hersteller und Vertreiber des Zulassungsgegenstandes haben, unbeschadet weiter gehender Regelungen in den "Besonderen Bestimmungen", dem Verwender bzw. Anwender des Zulassungsgegenstandes Kopien der allgemeinen bauaufsichtlichen Zulassung zur Verfügung zu stellen und darauf hinzuweisen, dass die allgemeine bauaufsichtliche Zulassung an der Verwendungsstelle vorliegen muss. Auf Anforderung sind den beteiligten Behörden Kopien der allgemeinen bauaufsichtlichen Zulassung zur Verfügung zu stellen.
- 6 Die allgemeine bauaufsichtliche Zulassung darf nur vollständig vervielfältigt werden. Eine auszugsweise Veröffentlichung bedarf der Zustimmung des Deutschen Instituts für Bautechnik. Texte und Zeichnungen von Werbeschriften dürfen der allgemeinen bauaufsichtlichen Zulassung nicht widersprechen. Übersetzungen der allgemeinen bauaufsichtlichen Zulassung müssen den Hinweis "Vom Deutschen Institut für Bautechnik nicht geprüfte Übersetzung der deutschen Originalfassung" enthalten.
- 7 Die allgemeine bauaufsichtliche Zulassung wird widerruflich erteilt. Die Bestimmungen der allgemeinen bauaufsichtlichen Zulassung können nachträglich ergänzt und geändert werden, insbesondere, wenn neue technische Erkenntnisse dies erfordern.

II BESONDERE BESTIMMUNGEN

1 Zulassungsgegenstand und Anwendungsbereich

1.1 Zulassungsgegenstand

Gegenstand dieser Zulassung ist die Anwendung des nachträglich hergestellten Bewehrungsanschlusses mit fischer Injektionsmörtel FIS SB nach der Europäischen Technischen Bewertung ETA-13/0651.

1.2 Anwendungsbereich

Ergänzend zum Verwendungszweck der ETA-13/0651 darf der Bewehrungsanschluss für folgende Anwendungsbereiche eingesetzt werden.

Der Bewehrungsanschluss darf auch in Beton der Festigkeitsklasse von mindestens B 15 und höchstens B 55 nach DIN 1045:1988-07 verwendet werden.

Bewehrungsanschlüsse mit Betonstabstahl B500B dürfen für statischer und quasi-statischer Belastung eingesetzt werden. Die Bewehrungsanschlüsse mit dem Bewehrungsanker FRA dürfen nur für statische und quasi-statische Belastungen eingesetzt werden.

Sie dürfen für Verankerungen, an die Anforderungen an die Feuerwiderstandsfähigkeit gestellt werden, verwendet werden.

Es dürfen nur Bewehrungsanschlüsse ausgeführt werden, die auch mit einbetonierten geraden Betonstählen möglich sind, wie in ETA-13/0651 ausgeführt.

2 Bestimmungen für das Bauprodukt

2.1 Eigenschaften und Zusammensetzung

Der Injektionsmörtel FIS SB, der verwendete Betonstahl und der Bewehrungsanker FRA muss den Bestimmungen nach ETA-13/0651 entsprechen. Es darf auch allgemein bauaufsichtlich zugelassener nichtrostender Betonstahl B500B NR und allgemein bauaufsichtlich zugelassener feuerverzinkter Betonstahl verwendet werden.

2.2 Verpackung, Lagerung und Kennzeichnung

Verpackung, Lagerung und Kennzeichnung des Injektionsmörtels FIS SB muss der ETA-13/0651 entsprechen.

3 Bestimmungen für Entwurf und Bemessung

Die Bemessung des Bewehrungsanschlusses mit Betonstahl B500B oder mit dem Bewehrungsanker FRA erfolgt auf der Grundlage von DIN EN 1992-1-1:2011-01 mit DIN EN 1992-1-1/NA:2013-04 und nach ETA-13/0651.

Bestehen brandschutztechnische Anforderungen, sind Bewehrungsanschlüsse in flächigen Bauteilen (Decken und Wände) zusätzlich nach den Anlagen 1 bis 7 nachzuweisen.

Bewehrungsanschlüsse mit Betonstahl:

Die Bemessungswerte des Widerstandes gegen Zugbeanspruchung $N_{Rd,fi}$ für Bewehrungsanschlüsse mit Betonstahl, die senkrecht zur brandbeanspruchten Oberfläche von Platten und Wänden angeordnet werden, sind auf den Anlagen 1 bis 3 angegeben.

Die Bemessungswerte der Verbundspannung $f_{bd,fi}$ für Bewehrungsanschlüsse, die parallel zur brandbeanspruchten Oberfläche von Platten und Wänden angeordnet werden, sind auf Anlage 5 in Abhängigkeit von der Betondeckung der eingemörtelten Bewehrung angeben.

Bewehrungsanschlüsse mit Bewehrungsanker FRA:

Allgemeine bauaufsichtliche Zulassung

Nr. Z-21.8-2069

Seite 4 von 5 | 13. Oktober 2016

Die Bemessungswerte des Widerstandes gegen Zugbeanspruchung $N_{Rd,fi}$ für Bewehrungsanschlüsse mit dem Bewehrungsanker FRA, die senkrecht zur brandbeanspruchten Oberfläche von Platten und Wänden angeordnet werden, sind auf den Anlage 4 angegeben.

Die Bemessungswerte der Verbundspannung $f_{bd,fi}$ für Bewehrungsanschlüsse mit Zugankern, bei dreiseitiger Brandbeanspruchung von Platten und Wänden, sind auf Anlage 6 in Abhängigkeit von der Betondeckung der eingemörtelten Bewehrungsanker angeben.

Die Bemessungswerte des Widerstandes gegen Stahlversagen $N_{Rd,fi,Gewinde}$ sind in Anlage 7, Tabelle 5 angegeben.

Bei Bewehrungsanschlüssen parallel zur brandbeanspruchten Oberfläche oder bei dreiseitiger Brandbeanspruchung von Platten oder Wänden muss die erforderliche Setztiefe gemäß den Angaben in den Anlagen 5 und 6 ermittelt werden. Die rechnerische Verankerungs- bzw. Übergreifungslänge darf höchstens mit 80ϕ angesetzt werden. Die maximale Setztiefe gemäß ETA-13/0651 ist zu beachten. Bei Betondeckungen über 50 mm ist ggf. eine Schutzbewehrung nach DIN 4102-4:1994-03, Abschnitt 3.1.5.2 anzuordnen.

Die brandschutztechnischen Anforderungen dürfen auch durch Putzbekleidungen nach DIN 4102-4:1994-03 oder durch andere Bekleidungen erfüllt werden, wenn deren Eignung durch ein allgemeines bauaufsichtliches Prüfzeugnis oder eine allgemeine bauaufsichtliche Zulassung bestätigt ist (z. B. Mineralfaserdämmplatten der Baustoffklasse A mit einem Schmelzpunkt $\geq 1000 \text{ °C}$ und einer Rohdichte $\geq 150 \text{ kg/m}^3$ sowie Calciumsilikat- oder Vermiculite-Platten). Für die oben aufgeführten Bekleidungen dürfen 2 cm Betondeckung durch 1 cm Bekleidungsstärke ersetzt werden. Die Befestigung der Bekleidung muss ebenfalls die brandschutztechnischen Anforderungen erfüllen und gesondert nachgewiesen werden.

4 Bestimmungen für die Ausführung**4.1 Allgemeines**

Der mit der Herstellung des Bewehrungsanschlusses betraute Betrieb muss über

- eine qualifizierte Führungskraft,
- einen verantwortlichen Bauleiter,
- Baustellenfachpersonal, das für die Ausführung des Bewehrungsanschlusses besonders ausgebildet ist und
- die notwendige Ausrüstung

nach Anlagen 9 bis 11 "Anforderungen an den Betrieb zur Herstellung von Bewehrungsanschlüssen mit nachträglich eingemörtelten Bewehrungsstäben" verfügen und hierüber einen gültigen Eignungsnachweis besitzen.

Die Ausbildung des Baustellenfachpersonals erfolgt durch den Antragsteller unter Aufsicht einer vom Deutschen Institut für Bautechnik bestimmten Stelle.

Hat diese Stelle festgestellt, dass die Schulung mit Erfolg durchgeführt wurde, so stellt sie dem Baustellenfachpersonal einen Schein über die Eignung zum Herstellen des Bewehrungsanschlusses mit dem Injektionsmörtel FIS SB aus.

Hat diese Stelle festgestellt, dass die in den Anlagen 9 bis 11 festgelegten Anforderungen an den Betrieb zur Herstellung von nachträglich eingemörtelten Bewehrungsstäben erfüllt sind, so stellt sie hierüber einen Eignungsnachweis aus. Der Eignungsnachweis wird für drei Jahre widerruflich erteilt. Auf Antrag kann die Geltungsdauer des Eignungsnachweises um jeweils drei Jahre verlängert werden. Vor jeder Verlängerung ist der Prüfstelle darzulegen, dass die Anforderungen an den Betrieb zur Herstellung von nachträglich eingemörtelten Bewehrungsstäben eingehalten werden. Der verantwortliche Leiter des Betriebes muss der Prüfstelle jeden Wechsel der verantwortlichen Fachkräfte anzeigen.

Allgemeine bauaufsichtliche Zulassung

Nr. Z-21.8-2069

Seite 5 von 5 | 13. Oktober 2016

Der Bewehrungsanschluss muss entsprechend den Konstruktionszeichnungen sowie der Setzanweisung des Antragstellers hergestellt werden. Für die Bohrlochherstellung, -reinigung und die Injektion des Mörtels dürfen nur die dafür vorgesehenen Geräte verwendet werden.

Für jeden Bewehrungsanschluss ist ein Montageprotokoll entsprechend den Anforderungen der Anlage 10 anzufertigen.

4.2 Kontrolle des Verankerungsgrundes

Vor dem Herstellen des Bohrloches ist die Betonfestigkeitsklasse des Verankerungsgrundes festzustellen. Die Betonfestigkeitsklasse darf die in den Konstruktionszeichnungen nach 3 angegebene Festigkeitsklasse nicht unterschreiten und C50/60 bzw. B 55 nicht überschreiten.

Wenn die Lage der vorhandenen Bewehrungsstäbe nicht ersichtlich ist, müssen diese mittels dafür geeigneter Bewehrungssuchgeräte auf Grundlage der Baudokumentation festgestellt und für die Übergreifungsstöße am Bauteil markiert werden.

Bei der Herstellung eingemörtelter Bewehrungsstäbe darf die Bauteiltemperatur -15 °C nicht unterschreiten und $+40\text{ °C}$ nicht überschreiten.

4.3 Ausführung

Die Verankerungen (Bohrlochherstellung, Bohrlochreinigung, Vorbereitung des Bewehrungsstabes, Injektion des Verbundmörtels und Setzen des Bewehrungsstabes) sind entsprechend ETA-13/0651 herzustellen.

4.4 Kontrolle der Ausführung

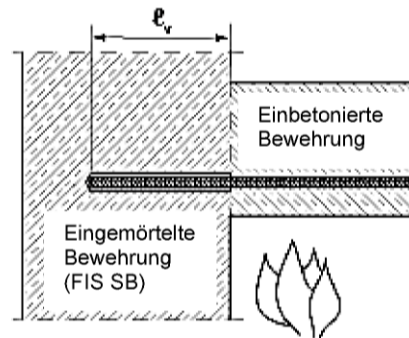
Die Kontrolle der Ausführung richtet sich nach Anlage 8, Tabelle 6. Bei der Herstellung der Bewehrungsanschlüsse muss ein Bauleiter des betrauten Unternehmens oder dessen fachkundiger Vertreter auf der Baustelle anwesend sein. Er hat für die ordnungsgemäße Ausführung der Arbeiten zu sorgen und die Kontrolle zu dokumentieren (Montageprotokoll). Die Aufzeichnungen müssen während der Bauzeit auf der Baustelle bereitliegen und sind dem mit der Kontrolle Beauftragten auf Verlangen vorzulegen. Sie sind ebenso wie die Lieferscheine nach Abschluss der Arbeiten mindestens 5 Jahre vom Unternehmen aufzubewahren.

Andreas Kummerow
Referatsleiter

Beglaubigt

Tabelle 1a:

Bemessungswert der Zugkraft $N_{Rd,fi}$ beim Nachweis entsprechend Abschnitt 3 zur Einordnung in Feuerwiderstandsklassen; Bewehrungsanschluss senkrecht zur brandbeanspruchten Oberfläche in Platten und Wänden.



Stabdurchmesser ϕ [mm]	Einbindetiefe e_v [mm]	Feuerwiderstandsklasse				
		R30	R60	R90	R120	R180
		$N_{Rd,fi(30)}$ [kN]	$N_{Rd,fi(60)}$ [kN]	$N_{Rd,fi(90)}$ [kN]	$N_{Rd,fi(120)}$ [kN]	$N_{Rd,fi(180)}$ [kN]
8	80	3,5	1,5	0,6	0,3	0,0
	120	10,6	5,0	2,8	1,9	0,7
	160	16,2	11,9	7,9	5,2	2,7
	190		16,2	13,2	10,4	4,7
	210			16,2	13,9	6,4
	230	16,2	8,5			
	280		16,2			
10	100	8,8	3,6	1,9	1,1	0,2
	150	19,8	12,7	7,7	5,1	2,6
	180	25,3	19,3	14,3	10,7	4,9
	210		25,3	20,6	17,3	7,6
	240			25,3	23,9	12,5
	250	25,3	14,4			
	310		25,3			
12	120	15,9	7,5	4,1	2,9	1,0
	180	31,7	23,1	17,1	12,9	5,9
	200	36,4	28,4	22,4	18,1	8,0
	240		36,4	32,9	28,7	14,4
	260			36,4	34,0	19,7
	270	36,4	22,3			
	330		36,4			

Bemerkung: Zwischenwerte dürfen linear interpoliert werden. Eine Extrapolation ist nicht zulässig.

Nachweis: $N_{Sd,fi} \leq N_{Rd,fi}$

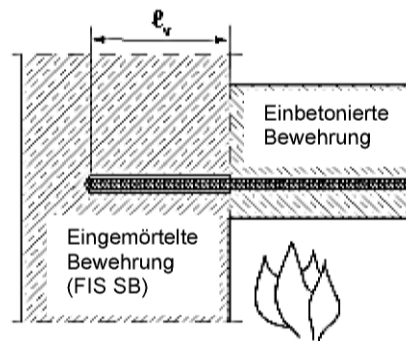
Bewehrungsanschluss fischer Injektionsmörtel FIS SB

Brandschutz: Nachweis entsprechend Abschnitt 3
 Bewehrungsanschluss, Stabdurchmesser $\phi = 8$ mm bis $\phi = 12$ mm,
 senkrecht zur brandbeanspruchten Oberfläche

Anlage 1

Tabelle 1b:

Bemessungswert der Zugkraft $N_{Rd,fi}$ beim Nachweis entsprechend Abschnitt 3 zur Einordnung in Feuerwiderstandsklassen; Bewehrungsanschluss senkrecht zur brandbeanspruchten Oberfläche in Platten und Wänden.



Stabdurchmesser ϕ [mm]	Einbindetiefe e_v [mm]	Feuerwiderstandsklasse				
		R30	R60	R90	R120	R180
		$N_{Rd,fi(30)}$ [kN]	$N_{Rd,fi(60)}$ [kN]	$N_{Rd,fi(90)}$ [kN]	$N_{Rd,fi(120)}$ [kN]	$N_{Rd,fi(180)}$ [kN]
14	140	24,7	14,6	7,9	5,8	2,7
	210	44,0	36,2	29,2	24,2	10,6
	230	49,6	42,4	35,4	30,4	13,9
	260		49,6	44,0	39,6	23,0
	280			49,6	44,0	29,1
	300				49,6	32,2
	350					49,6
16	160	35,2	23,8	15,8	10,4	5,3
	240	57,5	51,9	43,9	38,3	19,2
	250	64,8	55,5	47,5	41,8	22,7
	280		64,8	57,5	52,3	33,2
	300			64,8	57,5	40,3
	320				64,8	47,3
	370					64,8
20	200	61,3	47,1	37,1	29,8	13,2
	240	78,8	64,4	55,0	48,0	24,2
	280	101,2	82,6	73,2	66,0	42,4
	310		101,2	85,1	78,5	55,0
	350			101,2	95,8	72,3
	360				101,2	77,0
	420					101,2

Bemerkung: Zwischenwerte dürfen linear interpoliert werden. Eine Extrapolation ist nicht zulässig.

Nachweis: $N_{Sd,fi} \leq N_{Rd,fi}$

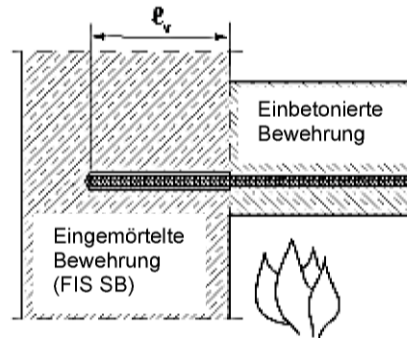
Bewehrungsanschluss fischer Injektionsmörtel FIS SB

Brandschutz: Nachweis entsprechend Abschnitt 3
 Bewehrungsanschluss, Stabdurchmesser $\phi = 14$ mm bis $\phi = 20$ mm,
 senkrecht zur brandbeanspruchten Oberfläche

Anlage 2

Tabelle 1c:

Bemessungswert der Zugkraft $N_{Rd,fi}$ beim Nachweis entsprechend Abschnitt 3 zur Einordnung in Feuerwiderstandsklassen; Bewehrungsanschluss senkrecht zur brandbeanspruchten Oberfläche in Platten und Wänden.



Stabdurchmesser ϕ [mm]	Einbindetiefe e_v [mm]	Feuerwiderstandsklasse				
		R30	R60	R90	R120	R180
		$N_{Rd,fi(30)}$ [kN]	$N_{Rd,fi(60)}$ [kN]	$N_{Rd,fi(90)}$ [kN]	$N_{Rd,fi(120)}$ [kN]	$N_{Rd,fi(180)}$ [kN]
25	250	104,5	86,6	74,1	65,3	35,4
	300	132,0	114,1	101,6	92,8	62,9
	350	158,1	141,6	129,1	120,2	90,4
	380		158,1	145,6	136,7	106,9
	410			158,1	153,2	123,4
	420	158,1	128,9	158,1	158,1	128,9
	480		158,1		158,1	
28	280	135,6	115,5	101,5	91,6	58,1
	340	172,5	152,4	138,5	128,5	95,1
	390	198,3	183,2	169,2	159,3	125,9
	420		198,3	187,7	177,8	144,3
	440			198,3	190,1	156,7
	460	198,3	169,0	198,3	198,3	169,0
	510		198,3		198,3	
32	320	174,0	155,5	141,8	130,2	---
	360	199,9	181,4	167,7	156,1	---
	400	225,8	207,3	193,6	182,0	---
	450	258,1	239,7	226,0	214,4	---
	500	259,0	259,0	258,7	246,8	---
	550			259,0	259,0	---

Bemerkung: Zwischenwerte dürfen linear interpoliert werden. Eine Extrapolation ist nicht zulässig.

Nachweis: $N_{Sd,fi} \leq N_{Rd,fi}$

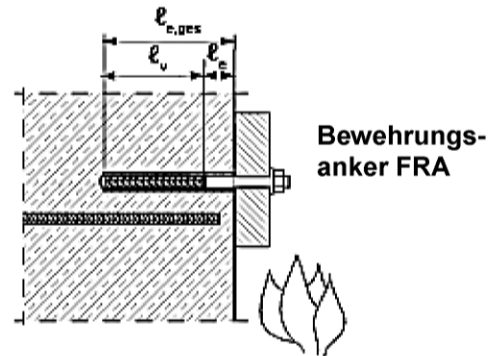
Bewehrungsanschluss fischer Injektionsmörtel FIS SB

Brandschutz: Nachweis entsprechend Abschnitt 3
 Bewehrungsanschluss, Stabdurchmesser $\phi = 25$ mm bis $\phi = 32$ mm, senkrecht zur brandbeanspruchten Oberfläche

Anlage 3

Tabelle 2:

Bemessungswert der Zugkraft $N_{Rd,fi}$ beim Nachweis entsprechend Abschnitt 3 zur Einordnung in Feuerwiderstandsklassen;
Bewehrungsanker FRA senkrecht zur brandbeanspruchten Oberfläche in Platten und Wänden.



Bewehrungsanker FRA	Einbindetiefe e_v [mm]	Feuerwiderstandsklasse				
		R30	R60	R90	R120	R180
		$N_{Rd,fi(30)}$ [kN]	$N_{Rd,fi(60)}$ [kN]	$N_{Rd,fi(90)}$ [kN]	$N_{Rd,fi(120)}$ [kN]	$N_{Rd,fi(180)}$ [kN]
FRA 12 $\phi = 12$ mm	120	10,0	9,3	5,0	3,0	2,1
	130	10,8	10,1			
	140	11,6	10,9			
	150	12,4	11,8			
	160	13,2	12,0			
	170	14,1				
	190	15,8				
	210	17,4				
FRA 16 $\phi = 16$ mm	150	16,5	15,0	7,5	6,0	4,7
	170	18,7				
	190	21,0				
	210	23,1				
	220	24,2				
	230	25,3				
FRA 20 $\phi = 20$ mm	200	27,7	15,0	10,0	7,3	
	210	29,0				
	220	30,4				
	230	31,8				
	240	33,2				

Bemerkung: Zwischenwerte dürfen linear interpoliert werden. Eine Extrapolation ist nicht zulässig.

Nachweis: $N_{Sd,fi} \leq N_{Rd,fi}$ und $N_{Sd,fi} \leq N_{Rd,fi,Gewinde}$

$N_{Rd,fi,Gewinde}$ siehe Anlage 7, Tabelle 5

Bewehrungsanschluss fischer Injektionsmörtel FIS SB

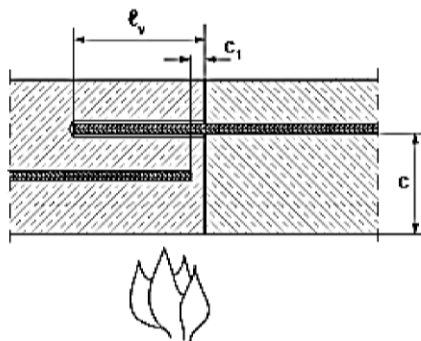
Brandschutz: Nachweis entsprechend Abschnitt 3
 Bewehrungsanschluss mit Bewehrungsankern **FRA 12, FRA 16** und **FRA 20**
 senkrecht zur brandbeanspruchten Oberfläche

Anlage 4

Tabelle 3:

Bemessungswert der Verbundspannung $f_{bd,fi}$ in Abhängigkeit von der vorhandenen Betondeckung zur Einordnung in Feuerwiderstandsklassen; Bewehrungsanschluss parallel zur brandbeanspruchten Oberfläche in Platten und Wänden.

Feuerwiderstandsklassen					Betondeckung c der eingemörtelten Bewehrung
R30	R60	R90	R120	R180	
Bemessungswert der Verbundspannung $f_{bd,fi}$					[mm]
[N/mm ²]	[N/mm ²]	[N/mm ²]	[N/mm ²]	[N/mm ²]	
1,4	0,2	0,0	0,0	0,0	30
1,7	0,4	0,0	0,0	0,0	35
1,9	0,7	0,0	0,0	0,0	40
2,2	1,0	0,0	0,0	0,0	45
	1,2	0,4	0,0	0,0	50
	1,4	0,5	0,0	0,0	55
	1,7	0,7	0,3	0,0	60
	1,9	0,9	0,5	0,0	65
	2,2	1,2	0,7	0,0	70
		1,4	0,8	0,0	75
		1,7	1,0	0,2	80
		1,8	1,3	0,3	85
		2,0	1,5	0,5	90
		2,2	1,7	0,6	95
			1,9	0,7	100
			2,2	0,9	105
				1,2	110
				1,4	115
				1,6	120
				1,7	125
				1,9	130
				2,1	135
				2,2	140



$$N_{Sd,fi} \leq (l_v - c_1) \cdot \phi \cdot \pi \cdot f_{bd,fi} \quad \text{mit } l_s \leq (l_v - c_1) \leq 80 \phi$$

Erläuterung der Formelzeichen siehe Anlage 7

Bewehrungsanschluss fischer Injektionsmörtel FIS SB

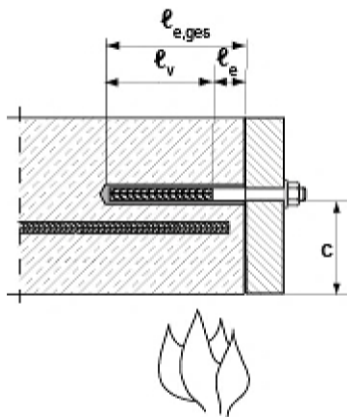
Brandschutz:
 Bewehrungsanschluss parallel zur brandbeanspruchten Oberfläche

Anlage 5

Tabelle 4:

Bemessungswert der Verbundspannung $f_{bd,fi}$ in Abhängigkeit von der vorhandenen Betondeckung zur Einordnung in Feuerwiderstandsklassen; Anschluss Bewehrungsanker FRA 12, FRA 16 und FRA 20 bei dreiseitiger Beflammung in Platten und Wänden.

Feuerwiderstandsklassen				Betondeckung c des eingemörtelten FRA
R30	R60	R90	R120	
Bemessungswert der Verbundspannung $f_{bd,fi}$				[mm]
[N/mm ²]	[N/mm ²]	[N/mm ²]	[N/mm ²]	
0,0	0,0	0,0	0,0	<20
0,4	0,0	0,0	0,0	20
0,75	0,0	0,0	0,0	25
1,1	0,0	0,0	0,0	30
1,35	0,0	0,0	0,0	35
1,6	0,7	0,0	0,0	40
2,0	0,85	0,1	0,0	45
2,2	1,0	0,2	0,0	50
	1,2	0,45	0,1	55
	1,4	0,7	0,2	60
	1,6	0,85	0,35	65
	1,8	1,0	0,7	70
	2,0	1,15	0,9	75
	2,2	1,4	1,1	80
		1,6	1,3	85
		1,8	1,5	90
		2,0	1,7	95
		2,2	1,9	100
			2,05	105
			2,2	110



$$N_{Sd,fi} \leq l_v \cdot \phi \cdot \pi \cdot f_{bd,fi} \leq N_{Rd,fi,Gewinde} \quad \text{mit } l_s \leq l_v \leq 80 \phi$$

$N_{Rd,fi,Gewinde}$ nach Anlage 7, Tabelle 5

Die Daten in Tabelle 4 gelten für Beton mit einer Bauteildicke $h_{vorh} \geq 35$ cm. Sollte die Mindestdicke um das Maß $35 \text{ cm} - h_{vorh}$ unterschritten sein, kann dies durch Brandschutzplatten mit einer Gesamtdicke von mindestens $0,5 \cdot (35 \text{ cm} - h_{vorh})$ kompensiert werden.

Erläuterung der Formelzeichen siehe Anlage 7

Bewehrungsanschluss fischer Injektionsmörtel FIS SB

Brandschutz:
 Anschluss Bewehrungsanker **FRA** bei dreiseitiger Beflammung in Platten und Wänden

Anlage 6

Erläuterung der Formelzeichen

- $N_{Sd,fi}$ = Bemessungswert der einwirkenden Zugkraft unter Brandbeanspruchung
 l_s = Übergreifungslänge des Stoßes nach EN 1992-1-1:2011-01 in Verbindung mit EN 1992-1-1/NA:2013-04
 ϕ = Nenndurchmesser des Bewehrungsankers FRA
 l_v = Einbindetiefe
 l_e = Länge des eingemörtelten Gewindebereiches des Bewehrungsankers FRA ($l_e = 100$ mm)
 $l_{e,ges}$ = Gesamtsetztiefe des Bewehrungsankers FRA an der Stirnseite des vorhandenen Stabes
 c = Betondeckung
 $l_v - c_1$ = Gewählte Übergreifungslänge
 Diese muss mindestens l_s entsprechen, darf jedoch höchstens zu 80ϕ angesetzt werden.
 $f_{bd,fi}$ = Bemessungswert der Verbundspannung unter Brandbeanspruchung
 h_{vorth} = Vorhandene Bauteildicke

Tabelle 5: Bemessungswert der Zugkraft $N_{Rd,fi,Gewinde}$ für Bewehrungsanker FRA für die Feuerwiderstandsklassen R30 bis R180

Bewehrungsanker	Feuerwiderstandsklasse				
	R30	R60	R90	R120	R180
$N_{Rd,fi,Gewinde}$ [kN]					
FRA M12	30,0	12,0	5,0	3,0	2,1
FRA M16	40,0	15,0	7,5	6,0	4,7
FRA M20	60,0	35,0	15,0	10,0	7,3

Bewehrungsanschluss fischer Injektionsmörtel FIS SB

Anlage 7

Erläuterung der Formelzeichen
Bemessungswert der Zugkraft $N_{Rd,fi,Gewinde}$ für Bewehrungsanker FRA für die
Feuerwiderstandsklassen R30 bis R180

Tabelle 6: Kontrolle der Ausführung

Nr.	Gegenstand der Prüfung	Art der Prüfung	Anforderungen	Häufigkeit, Zeitpunkt
Betonuntergrund				
1	Beton	Sichtprüfung	Eignung für die vorgesehenen Arbeiten	vor Beginn der Arbeiten
	Betonfestigkeit	aus Baudokumentation	gemäß Spezifikation des Tragwerkplaners	jedes Bauteil, vor Beginn der Arbeiten
2	Vorhandene Bewehrung	Überprüfung der Lage und Abstände	Keine Bewehrungstreffer bei den Bohrarbeiten. Vorhandene Bewehrung auf der Bauteiloberfläche	jedes Bauteil, vor Beginn der Arbeiten
Ausgangsstoffe				
3	Mörtelkartuschen FIS SB	Verpackungsaufdruck	Verfallsdatum nicht abgelaufen	jede Lieferung
		Sichtprüfung	keine auffälligen Veränderungen	laufend
		Lagerungsbedingungen	Montageanweisungen des Herstellers	bei Ein-/Auslagerung
4	Verarbeitungsgeräte	Funktionskontrolle	Einwandfreie Funktion	bei Inbetriebnahme und täglich
5	Arbeitsplan	Anweisung für Herstellen und Verarbeiten	Einhaltung der Arbeitsanweisung	vor Beginn der Arbeiten
Verarbeitung				
6	Witterung	Temperatur	Einhaltung der Arbeitsanweisung	3 mal arbeitstäglich
		Schutz des Bohrlochs vor Wasserzutritt	Kein Wasser im Bohrloch	vor dem Verfüllen des Bohrloches
7	Bohrlochherstellung	Überdeckung, Randabstände	Einhaltung der Arbeitsanweisung	jedes Bohrloch
8	Bohrlochreinigung	Sichtkontrolle und Ausblaskontrolle	Staubfreie, saubere Bohrlochoberfläche	jedes Bohrloch vor dem Verfüllen
9	Bewehrungsstäbe und Bewehrungsanker FRA	Zustand	nur Flugrost	Jeden Stab vor dem Verfüllen des Bohrloches
		Markierung	Setztiefe markiert	
		Gängigkeit im Bohrloch	gängig	
10	Arbeits-sicherheit	Persönliche Schutzausrüstung	Geeignete Schutzkleidung; Schutzhandschuhe und Schutzbrille/Gesichtsschutz tragen	Bei der Arbeit mit Injektionsmörtel
11	Verfüllung	Füllmarkierung auf der Mischerverlängerung	Entsprechend ETA-13/0651 Anhang B 9	Jeden Stab beim Setzen
		hohlraumfrei	kein Rückfedern des Stabes; kein Mörtelspritzen	
12	Vermörtelte Bewehrungsanschlüsse	Setztiefe	Setzmarkierung am Bohrlochmund	Jeden Stab nach dem Setzen
		Verfüllung	Mörtel tritt am Bohrlochmund sichtbar aus	

Bewehrungsanschluss fischer Injektionsmörtel FIS SB

Kontrolle der Ausführung

Anlage 8

Anforderungen an den Betrieb zur Herstellung von Bewehrungsanschlüssen mit nachträglich eingemörtelten Bewehrungsstäben und Bewehrungsankern FRA

1 Allgemeines

Die Herstellung von Bewehrungsanschlüssen mit nachträglich eingemörtelten Bewehrungsstäben bzw. Bewehrungsankern FRA sowie deren Überwachung und Prüfung muss von Betrieben ausgeführt werden, die über eine qualifizierte Führungskraft, einen Bauleiter und Baustellenfachpersonal verfügen, das für die Ausführung des Bewehrungsanschlusses besonders ausgebildet ist und hierfür eine gültige Bescheinigung nachweist. Die Ausbildung des Baustellenfachpersonals erfolgt durch den Antragsteller unter Aufsicht einer vom Deutschen Institut für Bautechnik bestimmten bzw. anerkannten Stelle. Hat diese Stelle festgestellt, dass die Schulung nach Abschnitt 3 mit Erfolg durchgeführt wurde, stellt sie dem Baustellenfachpersonal einen Schein über die Eignung zur Herstellung von Bewehrungsanschlüssen mit nachträglich eingemörtelten Bewehrungsstäben bzw. Bewehrungsankern FRA aus.

Hat diese Stelle festgestellt, dass die in Abschnitt 2 aufgeführten Anforderungen an den Betrieb erfüllt sind, stellt sie hierüber einen Eignungsnachweis aus. Der Eignungsnachweis wird für drei Jahre widerruflich erteilt. Auf Antrag kann die Geltungsdauer des Eignungsnachweises um jeweils drei Jahre verlängert werden. Vor jeder Verlängerung ist der Stelle darzulegen, dass die Anforderungen an den Betrieb eingehalten werden. Der verantwortliche Leiter des Betriebes muss der Stelle jeden Wechsel des verantwortlichen Personals anzeigen.

2 Anforderungen an das Personal und die Geräteausstattung des Betriebes

2.1 Qualifizierte Führungskraft

Der Betrieb muss über eine qualifizierte Führungskraft verfügen, die ausreichende Kenntnisse im Stahlbetonbau und Erfahrungen bei der Herstellung von Bewehrungsanschlüssen mit nachträglich eingemörtelten Bewehrungsstäben bzw. Bewehrungsankern FRA hat. Sie muss mindestens die Qualifikation aufweisen, welche zur selbständigen Ausführung von Stahlbetonarbeiten und zur Leitung eines Betriebes in diesem Bereich notwendig ist. Die qualifizierte Führungskraft ist zuständig und verantwortlich für die Herstellung der Bewehrungsanschlüsse auf der Baustelle. Zu den Aufgaben der qualifizierten Führungskraft gehören u.a.:

- Beurteilen von Konstruktionszeichnungen im Hinblick auf die Vollständigkeit der Angaben für nachträglich eingemörtelte Bewehrungsstäbe bzw. Bewehrungsanker FRA.
- Erstellen und ggf. prüfen von Leistungsbeschreibungen und der Durchführbarkeit der Bewehrungsanschlüsse.
- Erstellen von Arbeitsplänen.
- Beurteilen der fachlichen Qualifikation des eingesetzten Baustellenfachpersonals.
- Abzeichnen des Montageprotokolls und Auswertung der Ergebnisse.

2.2 Bauleiter

Bei Arbeiten nach dieser Zulassung muss der Bauleiter oder ein fachkundiger Vertreter des Bauleiters auf der Baustelle darüber wachen, dass die Bewehrungsanschlüsse mit nachträglich eingemörtelten Bewehrungsstäben bzw. Bewehrungsankern FRA entsprechend den Bestimmungen dieser allgemeinen bauaufsichtlichen Zulassung hergestellt werden.

Bewehrungsanschluss fischer Injektionsmörtel FIS SB

Anforderungen an den Betrieb zur Herstellung nachträglich eingemörtelter Bewehrungsstäbe und Bewehrungsanker FRA

Anlage 9

2.3 Baustellenfachpersonal

Die Arbeiten müssen von einer geschulten und insbesondere handwerklich ausgebildeten Person auf der Baustelle ausgeführt werden, die betontechnische und andere werkstofftechnische Kenntnisse, Fertigkeiten und praktische Erfahrung besitzt. Die Befähigung für die Arbeiten muss durch eine entsprechende Bescheinigung nach Abschnitt 3 nachgewiesen werden. Zu den Aufgaben des Baustellenfachpersonals gehören u. a.:

- praktisches Durchführen der Bohr-, Reinigungs-, Verfüll- und Versetzarbeiten nach geprüften Ausführungsunterlagen. Bei Abweichungen ist der Bauleiter zu informieren.
- Festlegen, Anleiten und Überwachen der dem übrigen Baustellenpersonal übertragenen und in seiner Anwesenheit ausgeführten Hilfsarbeiten.
- Führen des Montageprotokolls.

2.4 Geräteausstattung

Für die Herstellung von Bewehrungsanschlüssen mit nachträglich eingemörtelten Bewehrungsstäben bzw. Bewehrungsankern FRA, müssen auf der Baustelle unter Beachtung der Montageanweisungen des Herstellers Einrichtungen und Geräte vorhanden sein und gewartet werden, welche eine fachgerechte Ausführung dieser Arbeiten ermöglichen. Alle Geräte und Einrichtungen sind auf der Baustelle vor Beginn der ersten Anwendung und danach in angemessenen Zeitabständen auf ihre einwandfreie Funktion zu überprüfen. Zu den Geräten und Einrichtungen gehören:

- Geräte für die lagegetreue Durchführung der Bohrung (Bohrhilfe),
- Geräte für die Reinigung der Bohrlöcher,
- Einrichtungen für die saubere und temperaturgerechte Lagerung des Injektionsmörtels,
- Funktionstüchtige Auspressgeräte und Mischerverlängerungen,
- Kompressor für ölfreie Druckluft von mindestens 6 bar. Bei Stabdurchmesser > 25 mm soll die Druckluftversorgung mindestens 140 m³/Stunde betragen.

3 Schulung des Baustellenfachpersonals

Der Betrieb hat dafür zu sorgen, dass das eingesetzte Baustellenfachpersonal über die Herstellung von nachträglich eingemörtelten Bewehrungsstäben bzw. Bewehrungsankern FRA geschult wird und über eine gültige Bescheinigung verfügt.

3.1 Umfang des Eignungsnachweises für das Baustellenfachpersonal

Der Eignungsnachweis für das Baustellenfachpersonal umfasst folgende Arbeiten:

1. Ausführung eines kompletten randnahen Übergreifungsstoßes $\phi = 12 \text{ mm}$, $l_v = 1,15 \text{ m}$ in bewehrtem Beton nach Konstruktionszeichnungen mit Montageprotokoll

- Verankerungsgrund und vorhandene Bewehrung feststellen und markieren
- Loch bohren mit Bohrhilfe
- Reinigen des Bohrloches entsprechend ETA-13/0651
- Injektion mit akku- oder pneumatisch betriebenen Auspressgeräten
- Einsetzen des Stabes
- Schlusskontrolle und Selbstbewertung.

2. Einmörteln eines Bewehrungsstabes $\phi = 12 \text{ mm}$ im verdeckten, transparenten Schaurohr mit $l_v = 60 \text{ cm}$.

Die benötigte Zeit für die Injektion des Mörtels und das Einsetzen des Stabes ist jeweils zu messen.

Bewehrungsanschluss fischer Injektionsmörtel FIS SB

Anforderungen an den Betrieb zur Herstellung nachträglich eingemörtelter Bewehrungsstäbe und Bewehrungsanker FRA

Anlage 10

3.2 Beurteilung der Arbeiten

Die Beurteilung der Arbeiten durch die Prüfstelle erfolgt anhand der folgenden Fragen:

- Liegt vor Beginn der Arbeiten ein ausreichendes Verständnis für die auszuführende Arbeit vor?
- Entsprechen die verwendeten Geräte den Anforderungen der Zulassung und werden diese Geräte sicher beherrscht?
- Erfolgt die Kontrolle des Verankerungsgrundes?
- Wird das Bohrloch an der richtigen Stelle gesetzt?
- Wird bei randnahen Bohrungen die Führungseinrichtung sicher gehandhabt?
- Entspricht die Winkelabweichung beim Bohren den zulässigen Toleranzen?
- Erfolgt die Bohrlochreinigung entsprechend den Montageanweisungen?
- Wird die Verankerungslänge des Bewehrungsstabes bzw. Bewehrungsankers FRA richtig markiert und die Gängigkeit im Bohrloch kontrolliert?
- Werden die Mörtelkartuschen hinsichtlich Temperatur und Verfallsdatum überprüft?
- Werden die Mörtelkartuschen korrekt aufgebrochen und für den Kartuschenwechsel vorbereitet?
- Werden die Injektionsgeräte entsprechend den Montageanweisungen gehandhabt?
- Wird die Füllmarke auf der Mischerverlängerung richtig angebracht?
- Liegt der markierte Bewehrungsstab bzw. Bewehrungsanker FRA vor Beginn der Injektion griffbereit?
- Werden die ersten zwei Hübe (bzw. 10 cm Strang) einer neuen Kartusche verworfen?
- Entspricht die Injektion des Mörtels den Vorgaben der Montageanweisung für ein vollständiges und hohlraumfreies Verfüllen ?
- Wurde der Bewehrungsstab bzw. Bewehrungsanker FRA ordnungsgemäß bis zur Markierung der Verankerungstiefe gesetzt?
- Tritt Mörtel am Bohrlochmund aus?
- Wurde vom Beginn des Injizierens bis zum Setzen des Bewehrungsstabes bzw. Bewehrungsankers FRA die zulässige Verarbeitungszeit eingehalten?
- Wurden Mängel während oder nach Herstellung des Bewehrungsanschlusses erkannt und fachgerecht korrigiert?
- Wurde das Montageprotokoll vollständig und richtig geführt?

Bewehrungsanschluss fischer Injektionsmörtel FIS SB

Anforderungen an den Betrieb zur Herstellung nachträglich eingemörtelter Bewehrungsstäbe und Bewehrungsanker **FRA**

Anlage 11