

MULTI-MONTI®

Allgemeine bauaufsichtliche Zulassung Z-21.1-1503

Zur Verankerung im ungerissenen Beton und zur Verankerung leichter
Deckenbekleidungen und Unterdecken im Beton



Bescheid

**über die Änderung, Ergänzung und
Verlängerung der Geltungsdauer der
allgemeinen bauaufsichtlichen Zulassung
vom 25. September 2000**

Zulassungsstelle für Bauprodukte und Bauarten

Bautechnisches Prüfamt

Eine vom Bund und den Ländern
gemeinsam getragene Anstalt des öffentlichen Rechts
Mitglied der EOTA und der UEAtc

Datum: 14.09.2010 Geschäftszeichen: I 21-1.21.1-60/10

Zulassungsnummer:
Z-21.1-1503

Geltungsdauer bis:
30. September 2015

Antragsteller:
HECO-Schrauben GmbH & Co. KG
Dr.-Kurt-Steim-Straße 28
78713 Schramberg

Zulassungsgegenstand:
**HECO Multi-Monti-Schraubanker MMS
zur Verankerung im ungerissenen Beton
und zur Verankerung leichter Deckenbekleidungen
und Unterdecken im Beton**

Dieser Bescheid ändert, ergänzt und verlängert die Geltungsdauer der allgemeinen bauaufsichtlichen Zulassung Nr. Z-21.1-1503 vom 25. September 2000, verlängert durch Bescheid vom 30. September 2005.

Dieser Bescheid umfasst zwei Seiten. Er gilt nur in Verbindung mit der oben genannten allgemeinen bauaufsichtlichen Zulassung und darf nur zusammen mit dieser verwendet werden.



DIBt

ZU I ALLGEMEINE BESTIMMUNGEN

Die Allgemeinen Bestimmungen der allgemeinen bauaufsichtlichen Zulassung werden durch folgende Bestimmungen ersetzt:

- 1 Mit der allgemeinen bauaufsichtlichen Zulassung ist die Verwendbarkeit bzw. Anwendbarkeit des Zulassungsgegenstandes im Sinne der Landesbauordnungen nachgewiesen.
- 2 Sofern in der allgemeinen bauaufsichtlichen Zulassung Anforderungen an die besondere Sachkunde und Erfahrung der mit der Herstellung von Bauprodukten und Bauarten betrauten Personen nach den § 17 Abs. 5 Musterbauordnung entsprechenden Länderregelungen gestellt werden, ist zu beachten, dass diese Sachkunde und Erfahrung auch durch gleichwertige Nachweise anderer Mitgliedstaaten der Europäischen Union belegt werden kann. Dies gilt ggf. auch für im Rahmen des Abkommens über den Europäischen Wirtschaftsraum (EWR) oder anderer bilateraler Abkommen vorgelegte gleichwertige Nachweise.
- 3 Die allgemeine bauaufsichtliche Zulassung ersetzt nicht die für die Durchführung von Bauvorhaben gesetzlich vorgeschriebenen Genehmigungen, Zustimmungen und Bescheinigungen.
- 4 Die allgemeine bauaufsichtliche Zulassung wird unbeschadet der Rechte Dritter, insbesondere privater Schutzrechte, erteilt.
- 5 Hersteller und Vertreiber des Zulassungsgegenstandes haben, unbeschadet weitergehender Regelungen in den "Besonderen Bestimmungen", dem Verwender bzw. Anwender des Zulassungsgegenstandes Kopien der allgemeinen bauaufsichtlichen Zulassung zur Verfügung zu stellen und darauf hinzuweisen, dass die allgemeine bauaufsichtliche Zulassung an der Verwendungsstelle vorliegen muss. Auf Anforderung sind den beteiligten Behörden Kopien der allgemeinen bauaufsichtlichen Zulassung zur Verfügung zu stellen.
- 6 Die allgemeine bauaufsichtliche Zulassung darf nur vollständig vervielfältigt werden. Eine auszugsweise Veröffentlichung bedarf der Zustimmung des Deutschen Instituts für Bautechnik. Texte und Zeichnungen von Werbeschriften dürfen der allgemeinen bauaufsichtlichen Zulassung nicht widersprechen. Übersetzungen der allgemeinen bauaufsichtlichen Zulassung müssen den Hinweis "Vom Deutschen Institut für Bautechnik nicht geprüfte Übersetzung der deutschen Originalfassung" enthalten.
- 7 Die allgemeine bauaufsichtliche Zulassung wird widerruflich erteilt. Die Bestimmungen der allgemeinen bauaufsichtlichen Zulassung können nachträglich ergänzt und geändert werden, insbesondere, wenn neue technische Erkenntnisse dies erfordern.

Andreas Kummerow
Referatsleiter



10829 Berlin, 30. September 2005
Kolonnenstraße 30 L
Telefon: 030 78730-253
Telefax: 030 78730-320
GeschZ.: I 22-1.21.1-33/05

Bescheid

über
die Verlängerung der Geltungsdauer
der allgemeinen bauaufsichtlichen Zulassung vom 25. September 2000

Zulassungsnummer:

Z-21.1-1503

Antragsteller:

Ludwig Hettich GmbH & Co.
Schraubenfabrik
Dr.-Kurt-Steim-Straße 28
78713 Schramberg

Zulassungsgegenstand:

HECO Multi-Monti-Schraubanker MMS
zur Verankerung im ungerissenen Beton
und zur Verankerung leichter Deckenbekleidungen
und Unterdecken im Beton

Geltungsdauer bis:

30. September 2010

Dieser Bescheid verlängert die Geltungsdauer der allgemeinen bauaufsichtlichen Zulassung Nr. Z-21.1-1503 vom 25. September 2000. Dieser Bescheid umfasst eine Seite. Er gilt nur in Verbindung mit der oben genannten allgemeinen bauaufsichtlichen Zulassung und darf nur zusammen mit dieser verwendet werden.

Feistel



DEUTSCHES INSTITUT FÜR BAUTECHNIK

Anstalt des öffentlichen Rechts

10829 Berlin, 25. September 2000

Kolonnenstraße 30 L

Telefon: (0 30) 7 87 30 - 253

Telefax: (0 30) 7 87 30 - 320

GeschZ.: I 22-1.21.1-21/00

Allgemeine bauaufsichtliche Zulassung

Zulassungsnummer:

Z-21.1-1503

Antragsteller:

Ludwig Hettich GmbH & Co.
Schraubenfabrik
Dr.-Kurt-Steim-Straße 28
78713 Schramberg

Zulassungsgegenstand:

HECO Multi-Monti-Schraubanker MMS
zur Verankerung im ungerissenen Beton
und zur Verankerung leichter Deckenbekleidungen
und Unterdecken im Beton

Geltungsdauer bis:

30. September 2005

Der oben genannte Zulassungsgegenstand wird hiermit allgemein bauaufsichtlich zugelassen. *
Diese allgemeine bauaufsichtliche Zulassung umfasst acht Seiten und vier Anlagen.



* Diese allgemeine bauaufsichtliche Zulassung ersetzt den Zulassungsbescheid vom 17. September 1997.

I. ALLGEMEINE BESTIMMUNGEN

- 1 Mit der allgemeinen bauaufsichtlichen Zulassung ist die Verwendbarkeit bzw. Anwendbarkeit des Zulassungsgegenstandes im Sinne der Landesbauordnungen nachgewiesen.
- 2 Die allgemeine bauaufsichtliche Zulassung ersetzt nicht die für die Durchführung von Bauvorhaben gesetzlich vorgeschriebenen Genehmigungen, Zustimmungen und Bescheinigungen.
- 3 Die allgemeine bauaufsichtliche Zulassung wird unbeschadet der Rechte Dritter, insbesondere privater Schutzrechte, erteilt.
- 4 Hersteller und Vertreiber des Zulassungsgegenstands haben, unbeschadet weiter gehender Regelungen in den "Besonderen Bestimmungen", dem Verwender bzw. Anwender des Zulassungsgegenstands Kopien der allgemeinen bauaufsichtlichen Zulassung zur Verfügung zu stellen und darauf hinzuweisen, dass die allgemeine bauaufsichtliche Zulassung an der Verwendungsstelle vorliegen muss. Auf Anforderung sind den beteiligten Behörden Kopien der allgemeinen bauaufsichtlichen Zulassung zur Verfügung zu stellen.
- 5 Die allgemeine bauaufsichtliche Zulassung darf nur vollständig vervielfältigt werden. Eine auszugsweise Veröffentlichung bedarf der Zustimmung des Deutschen Instituts für Bautechnik. Texte und Zeichnungen von Werbeschriften dürfen der allgemeinen bauaufsichtlichen Zulassung nicht widersprechen. Übersetzungen der allgemeinen bauaufsichtlichen Zulassung müssen den Hinweis "Vom Deutschen Institut für Bautechnik nicht geprüfte Übersetzung der deutschen Originalfassung" enthalten.
- 6 Die allgemeine bauaufsichtliche Zulassung wird widerruflich erteilt. Die Bestimmungen der allgemeinen bauaufsichtlichen Zulassung können nachträglich ergänzt und geändert werden, insbesondere, wenn neue technische Erkenntnisse dies erfordern.



II. BESONDERE BESTIMMUNGEN

1 Zulassungsgegenstand und Anwendungsbereich

1.1 Zulassungsgegenstand

Der HECO Multi-Monti-Schraubanker MMS ist eine Spezialschraube (nachfolgend Dübel genannt) aus verzinktem Stahl in den Größen $\varnothing 6$, $\varnothing 7,5$ und $\varnothing 10$. Beim Eindrehen des Dübels in das vorgebohrte Bohrloch schneiden sich die sägezahnartig ausgebildeten Gewindegänge in den Beton ein.

Auf der Anlage 1 ist der Dübel im eingebauten Zustand dargestellt.

1.2 Anwendungsbereich

Der Dübel darf für die Verankerung unter vorwiegend ruhender Belastung in bewehrtem und unbewehrtem Normalbeton der Festigkeitsklasse von mindestens B 25 und höchstens B 55 nach DIN 1045: 1988-07 Beton und Stahlbeton, Bemessung und Ausführung verwendet werden.

- a) Einzeldübel der Größe $\varnothing 6$ und $\varnothing 7,5$ dürfen nur im ungerissenen Beton verankert werden.
- b) Für die Verankerung leichter Deckenbekleidungen und Unterdecken nach DIN 18 168 sowie für statisch vergleichbare Verankerungen bis $1,0 \text{ kN/m}^2$ - auch in der aus Lastspannungen erzeugten Zugzone - dürfen die Dübelgrößen $\varnothing 6$, $\varnothing 7,5$ und $\varnothing 10$ verwendet werden.

Der Dübel aus verzinktem Stahl darf nur für Bauteile in geschlossenen Räumen, z.B. Wohnungen, Büroräumen, Schulen, Krankenhäusern, Verkaufsstätten - mit Ausnahme von Feuchträumen - verwendet werden.

2 Bestimmungen für das Bauprodukt

2.1 Eigenschaften und Zusammensetzung

Der Dübel muss den Zeichnungen und Angaben der Anlagen entsprechen.

Die in dieser allgemeinen bauaufsichtlichen Zulassung nicht angegebenen Werkstoffkennwerte, Abmessungen und Toleranzen des Dübels müssen den beim Deutschen Institut für Bautechnik, bei der Zertifizierungsstelle und der fremdüberwachenden Stelle hinterlegten Angaben entsprechen.

Der Dübel besteht aus einem nichtbrennbaren Baustoff der Klasse A nach DIN 4102-01: 1981-05 Brandverhalten von Baustoffen und Bauteilen; Baustoffe - Begriffe, Anforderungen und Prüfungen.

2.2 Verpackung, Lagerung und Kennzeichnung

2.2.1 Verpackung und Lagerung

Der Dübel darf nur verpackt geliefert werden.

2.2. Kennzeichnung

Verpackung, Beipackzettel oder Lieferschein des Dübels muss vom Hersteller mit dem Übereinstimmungszeichen (Ü-Zeichen) nach den Übereinstimmungszeichen-Verordnungen der Länder gekennzeichnet werden. Zusätzlich sind das Werkzeichen, die Zulassungsnummer und die vollständige Bezeichnung des Dübels anzugeben. Die Kennzeichnung darf nur erfolgen, wenn die Voraussetzungen nach Abschnitt 2.3 Übereinstimmungsnachweis erfüllt sind. Der Dübel wird als HECO Multi-Monti-Schraubanker MMS bezeichnet.



Jedem Dübel sind das Werkzeichen, der Dübeltyp, die Dübelgröße und die Dübellänge entsprechend Anlage 2 einzuprägen.

2.3 Übereinstimmungsnachweis

2.3.1 Allgemeines

Die Bestätigung der Übereinstimmung des Dübels mit den Bestimmungen dieser allgemeinen bauaufsichtlichen Zulassung muss für jedes Herstellwerk mit einem Übereinstimmungszertifikat auf der Grundlage einer werkseigenen Produktionskontrolle und einer regelmäßigen Fremdüberwachung einschließlich einer Erstprüfung des Dübels nach Maßgabe der folgenden Bestimmungen erfolgen.

Für die Erteilung des Übereinstimmungszertifikats und die Fremdüberwachung einschließlich der dabei durchzuführenden Produktprüfungen hat der Hersteller des Dübels eine hierfür anerkannte Zertifizierungsstelle sowie eine hierfür anerkannte Überwachungsstelle einzuschalten.

Dem Deutschen Institut für Bautechnik und der obersten Bauaufsichtsbehörde des Landes, in dem das Herstellwerk liegt, ist von der Zertifizierungsstelle eine Kopie des von ihr erteilten Übereinstimmungszertifikats zur Kenntnis zu geben.

2.3.2 Werkseigene Produktionskontrolle

In jedem Herstellwerk ist eine werkseigene Produktionskontrolle einzurichten und durchzuführen. Unter werkseigener Produktionskontrolle wird die vom Hersteller vorzunehmende kontinuierliche Überwachung der Produktion verstanden, mit der dieser sicherstellt, dass die von ihm hergestellten Bauprodukte den Bestimmungen dieser allgemeinen bauaufsichtlichen Zulassung entsprechen.

Die werkseigene Produktionskontrolle soll mindestens die im folgenden aufgeführten Maßnahmen einschließen.

Beschreibung und Überprüfung des Ausgangsmaterials und der Bestandteile:

- Für das Ausgangsmaterial des Dübels nach Anlage 2 müssen die Stahlsorte (Werkstoffnummer 1.5523) und die Festigkeitseigenschaften durch ein Werksprüfzeugnis 2.3 nach DIN EN 10 204: 1995-08 belegt sein.

Nachweise und Prüfungen, die am fertigen Bauprodukt, mindestens an jeweils drei Proben je Dübelgröße auf je 10.000 Dübel bzw. einmal je Fertigungswoche durchzuführen sind:

- Ermittlung der Abmessungen.
- Prüfung der Gängigkeit des Gewindes.
- Ermittlung der Schichtdicke der Verzinkung mit einem Schichtdickenmessgerät.
- Ermittlung der Oberflächenhärte.
- Biegeversuch am einseitig eingespannten Dübel mit anschließender Messung des erreichten Biegewinkels.
- Messung des Torsionsmomentes beim Eindrehen des Dübels.
- Zugfestigkeit des am Kopf eingespannten Dübels.

Die Ergebnisse der werkseigenen Produktionskontrolle sind aufzuzeichnen und auszuwerten. Die Aufzeichnungen müssen mindestens folgende Angaben enthalten:

- Bezeichnung des Bauprodukts bzw. des Ausgangsmaterials und der Bestandteile
- Art der Kontrolle oder Prüfung
- Datum der Herstellung und der Prüfung des Bauprodukts bzw. des Ausgangsmaterials oder der Bestandteile
- Ergebnis der Kontrolle und Prüfungen und soweit zutreffend Vergleich mit den Anforderungen
- Unterschrift des für die werkseigene Produktionskontrolle Verantwortlichen.



Die Aufzeichnungen sind mindestens fünf Jahre aufzubewahren und der für die Fremdüberwachung eingeschalteten Überwachungsstelle vorzulegen. Sie sind dem Deutschen Institut für Bautechnik und der zuständigen obersten Bauaufsichtsbehörde auf Verlangen vorzulegen.

Bei ungenügendem Prüfergebnis sind vom Hersteller unverzüglich die erforderlichen Maßnahmen zur Abstellung des Mangels zu treffen. Bauprodukte, die den Anforderungen nicht entsprechen, sind so zu handhaben, dass Verwechslungen mit übereinstimmenden ausgeschlossen werden. Nach Abstellung des Mangels ist - soweit technisch möglich und zum Nachweis der Mängelbeseitigung erforderlich - die bestehende Prüfung unverzüglich zu wiederholen.

2.3.3 Fremdüberwachung

In jedem Herstellwerk des Dübels ist die werkseigene Produktionskontrolle durch eine Fremdüberwachung regelmäßig zu überprüfen, mindestens jedoch zweimal jährlich.

Im Rahmen der Fremdüberwachung ist eine Erstprüfung des Dübels durchzuführen und es müssen auch Proben für Stichprobenprüfungen entnommen werden. Die Probenahme und Prüfungen obliegen jeweils der anerkannten Überwachungsstelle.

Die Fremdüberwachung ist mindestens an jeweils drei Proben je hergestellter Größe wie folgt durchzuführen:

- Ermittlung der Abmessungen und Vergleich mit den zulässigen Toleranzen.
- Prüfung der Gängigkeit des Gewindes.
- Ermittlung der Schichtdicke der Verzinkung nach bzw. in Anlehnung an DIN EN ISO 4042 mit einem Schichtdickenmessgerät.
- Ermittlung der Oberflächenhärte.
- Biegeversuch am einseitig eingespannten Dübel mit anschließender Messung des erreichten Biegewinkels.
- Messung des Torsionsmomentes beim Eindrehen des Dübels.
- Zugfestigkeit des am Kopf eingespannten Dübels.
- Überprüfung der festgelegten Prägungen.

Die Ergebnisse der Zertifizierung und Fremdüberwachung sind mindestens fünf Jahre aufzubewahren. Sie sind von der Zertifizierungsstelle bzw. der Überwachungsstelle dem Deutschen Institut für Bautechnik und der zuständigen obersten Bauaufsichtsbehörde auf Verlangen vorzulegen.



3 Bestimmungen für Entwurf und Bemessung

3.1 Entwurf

Die Verankerungen sind ingenieurmäßig zu planen. Unter Berücksichtigung der zu verankernden Lasten sind prüfbare Berechnungen und Konstruktionszeichnungen anzufertigen.

Bei Dübeln für leichte Deckenbekleidungen und Unterdecken ist die Verankerung von Anschlussteilen mit lediglich einem Dübel nur zulässig, wenn eine Lastumlagerung auf mindestens eine benachbarte Verankerungsstelle möglich ist. Bei Balken, Plattenbalken und Rippen darf der Dübel nur einseitig, seitlich im Steg verankert werden. Die Anordnung des Dübels soll möglichst in der Druckzone des Steges erfolgen; es ist ein Mindestabstand von 15 cm gegenüber dem unteren Rand einzuhalten.

3.2 Bemessung

3.2.1 Allgemeines

Die Verankerungen sind ingenieurmäßig zu bemessen.

Der Nachweis der unmittelbaren örtlichen Krafteinleitung in den Beton ist erbracht. Die Weiterleitung der zu verankernden Lasten im Bauteil ist nachzuweisen.

Für die Dübel die gemäß Abschnitt 1.2a) nur im ungerissenen Beton verankert werden dürfen, ist in jedem Einzelfall nachzuweisen, dass der Dübel mit der gesamten Verankerungstiefe im ungerissenen Beton liegt. Dieser Nachweis gilt als erfüllt, wenn folgende Gleichung eingehalten ist:

$$\sigma_E + \sigma_R < 0$$

- σ_E = Spannungen im Beton, die durch äußere Lasten einschließlich der Dübellasten hervorgerufen werden.
- σ_R = Spannungen im Beton, die durch innere Zwangsverformungen (z.B. Schwinden des Betons) oder durch von äußerer Zwangsverformungen (z.B. durch Auflagerverschiebungen oder Temperaturschwankungen) hervorgerufen werden. Wird kein genauer Nachweis geführt, so ist σ_R zu 3 N/mm² anzunehmen.

Die Spannungen σ_E und σ_R sind unter der Annahme zu berechnen, dass der Beton ungerissen ist (Zustand I). Bei flächigen Bauteilen, die in zwei Richtungen Lasten abtragen (z.B. Platten, Wände), ist die Gleichung für beide Richtungen zu erfüllen.

Eine Biegebeanspruchung des Dübels darf nur dann unberücksichtigt bleiben, wenn alle folgenden Bedingungen eingehalten werden:

- Das anzuschließende Bauteil muss aus Metall bestehen und ohne Zwischenlage im Bereich der Verankerung ganzflächig gegen den Beton verspannt sein.
- Das Durchgangsloch im anzuschließenden Bauteil darf die Werte der Tabellen 2 bzw. 4, Anlagen 3 bzw. 4 nicht überschreiten.

Kann das angegebene Durchgangsloch im anzuschließenden Bauteil nicht eingehalten werden, sind wegen der Gefahr des Durchzugs gesonderte Maßnahmen zu treffen (z.B. verstärkte Unterlegscheibe oder vergrößerte Schlüsselweite des Schraubenkopfes).

Zusatzbeanspruchungen, die im Dübel, im anzuschließenden Bauteil oder im Bauteil, in dem der Dübel verankert ist, aus behinderter Formänderung (z.B. bei Temperaturwechseln) entstehen können, sind zu berücksichtigen.

Die Dübellänge ist unter Berücksichtigung der Anbauteildicke und der Maßungenaugigkeit des Verankerungsgrundes so zu wählen, dass die Mindestsetztiefe nach den Tabellen 2 bzw. 4, Anlagen 3 bzw. 4, immer erreicht wird.

3.2.2 Brandschutz

Bei Anforderungen an die Feuerwiderstandsdauer von Lüftungsleitungen und vergleichbaren Bauteilen bzw. einer möglichen Brandlast im Zwischendeckenbereich dürfen die zulässigen Lasten in Abhängigkeit von der Feuerwiderstandsdauer der einzelnen Dübeltypen nach Anlage 4 nicht überschritten werden.

3.2.3 Zulässige Lasten

Die auf Anlage 3 angegebenen zulässigen Lasten gelten für die Beanspruchungsrichtungen zentrischer Zug, Querlast und Schrägzug unter jedem Winkel für Verankerungen im ungerissenen Beton (Abschnitt 1.2 a)).

Sofern im Bereich der Dübelverankerung eine Bewehrung mit einem Achsabstand kleiner 15 cm vorhanden ist, müssen die zulässigen Lasten mit dem Faktor nach Anlage 3 abgemindert werden.

Die zulässigen Lasten für die Verankerung leichter Deckenbekleidungen und Unterdecken sind auf Anlage 4 angegeben (Abschnitt 1.2 b)).

Die Dübelkennwerte, Verankerungstiefen, Mindestabstände und Bauteilabmessungen nach den Anlagen 3 und 4 sind einzuhalten. Hinsichtlich der Definition der Maße siehe Anlage 3.



3.2.4 Biegebeanspruchung

Das zulässige Biegemoment des Dübels für Verankerungen im ungerissenen Beton ist auf Anlage 3 angegeben. Die rechnerische Einspannstelle liegt um das Maß des 0,5fachen Nenndurchmessers der Schraube hinter der Dübelhülse vorderkante.

Bei Biegung mit zusätzlichem Zug darf die vorhandene Zulastkomponente folgende Werte nicht überschreiten:

$$F_z < \text{zul } F (1 - M/\text{zul } M)$$

zul F = zulässige Last nach Anlage 3

zul M = zulässiges Biegemoment nach Anlage 3

F_z = vorhandene Zuglastkomponente

M = vorhandenes Biegemoment.

Bei Fassadenbekleidungen mit veränderlichen Biegebeanspruchungen (z. B. infolge Temperaturwechseln) darf der Spannungsausschlag $\sigma_A = \pm 50 \text{ N/mm}^2$ um den Mittelwert σ_M , bezogen auf den rechnerischen Spannungsquerschnitt des Gewindes der Schraube, nicht überschritten werden.

3.2.5 Verschiebungsverhalten

Unter Belastung in Höhe der zulässigen Lasten nach den Anlagen 3 und 4 kann mit folgenden Verschiebungen in Richtung der Last gerechnet werden.

Zentrischer Zug : bis 0,2 mm

Querlast : bis 1,0 mm

Bei Dauerbelastung ist mit einer Vergrößerung der Verschiebungen zu rechnen.

Bei Querlast ist zusätzlich das vorhandene Lochspiel zwischen Dübel und Anbauteil zu berücksichtigen.

Die Verschiebungen bei Schrägzug sind aus denen der zentrischen Zug- und Querlastanteile zusammzusetzen. Die Verschiebungen ergeben sich aus den angegebenen Richtwerten durch lineare Interpolation.

4 Bestimmungen für die Ausführung

4.1 Allgemeines

Der Dübel darf nur als serienmäßig gelieferte Befestigungseinheit verwendet werden.

Die Montage der zu verankernden Dübel ist nach den gemäß Abschnitt 3.1 gefertigten Konstruktionszeichnungen vorzunehmen. Vor dem Setzen der Dübel ist die Betonfestigkeitsklasse des Verankerungsgrundes festzustellen. Die Betonfestigkeitsklasse darf B 25 nicht unterschreiten und B 55 nicht überschreiten.

4.2 Bohrlochherstellung

Das Bohrloch ist rechtwinklig zur Betonoberfläche mit Hartmetall-Hammerbohrern zu bohren. Der Hartmetall-Hammerbohrer muss den Angaben des Merkblattes des Instituts für Bautechnik über "Kennwerte zur Gütesicherung von Hammerbohrern mit Schneidplatten aus Hartmetall (Hartmetall-Hammerbohrer), die zur Herstellung der Bohrlöcher von Dübelverbindungen verwendet werden" (Fassung Juni 1977/Ergänzung Oktober 1979) entsprechen.

Die Einhaltung der Bohrerkenneiwerte ist durch ein Abnahmeprüfzeugnis A (EN 10 204) oder durch die Prüfmarke (siehe Merkblatt) der Prüfgemeinschaft Mauerbohrer e.V., Remscheid, zu belegen. Bohrerennendurchmesser und Schneidendurchmesser müssen den Werten der Anlagen 3 bzw. 4 entsprechen. Das Bohrmehl ist aus dem Bohrloch zu entfernen. Die Lage des Bohrloches ist mit der Bewehrung so abzustimmen, dass ein



Beschädigen der Bewehrung vermieden wird. Bei einer Fehlbohrung ist ein neues Bohrloch im Abstand von mindestens 2 x Tiefe der Fehlbohrung anzuordnen. Toleranzen des Verankerungsgrundes sind so auszugleichen, dass beim Montieren des Dübels durch die Mehrfachbefestigung keine ungewollten Beanspruchungen entstehen.

4.3 Setzen der Dübel

Der Dübel kann mit einem Impulsschrauber mit Tangentialschlag (Leistungsabgabe bis 100 Nm) eingedreht werden.

Um ein Durchdrehen des Dübels zu vermeiden, soll der Schrauber mit einer Leistungsabgabe im oberen Bereich mit einer automatischen Abschaltvorrichtung, z.B. über den Tiefenanschlag, ausgestattet sein.

In Abhängigkeit von der Dübellänge und der vorhandenen Befestigungsdicke muss die Einschraubtiefe des Dübels nach den Tabellen 2 bzw. 4, Anlagen 3 bzw. 4, eingehalten werden.

Der Dübel ist richtig verankert, wenn

- das anzuschließende Bauteil ohne Zwischenlage im Bereich der Verankerung ganzflächig gegen den Beton verschraubt ist,
- ein leichtes weiterdrehen des Dübels nicht möglich ist,
- der Schraubenkopf nicht abgeschert ist, der Dübel voll bis zum Schraubenkopf eingedreht wurde.

4.4 Kontrolle der Ausführung

Bei der Herstellung von Verankerungen muss der mit der Verankerung von Dübeln betraute Unternehmer oder der von ihm beauftragte Bauleiter oder ein fachkundiger Vertreter des Bauleiters auf der Baustelle anwesend sein. Er hat für die ordnungsgemäße Ausführung der Arbeiten zu sorgen.

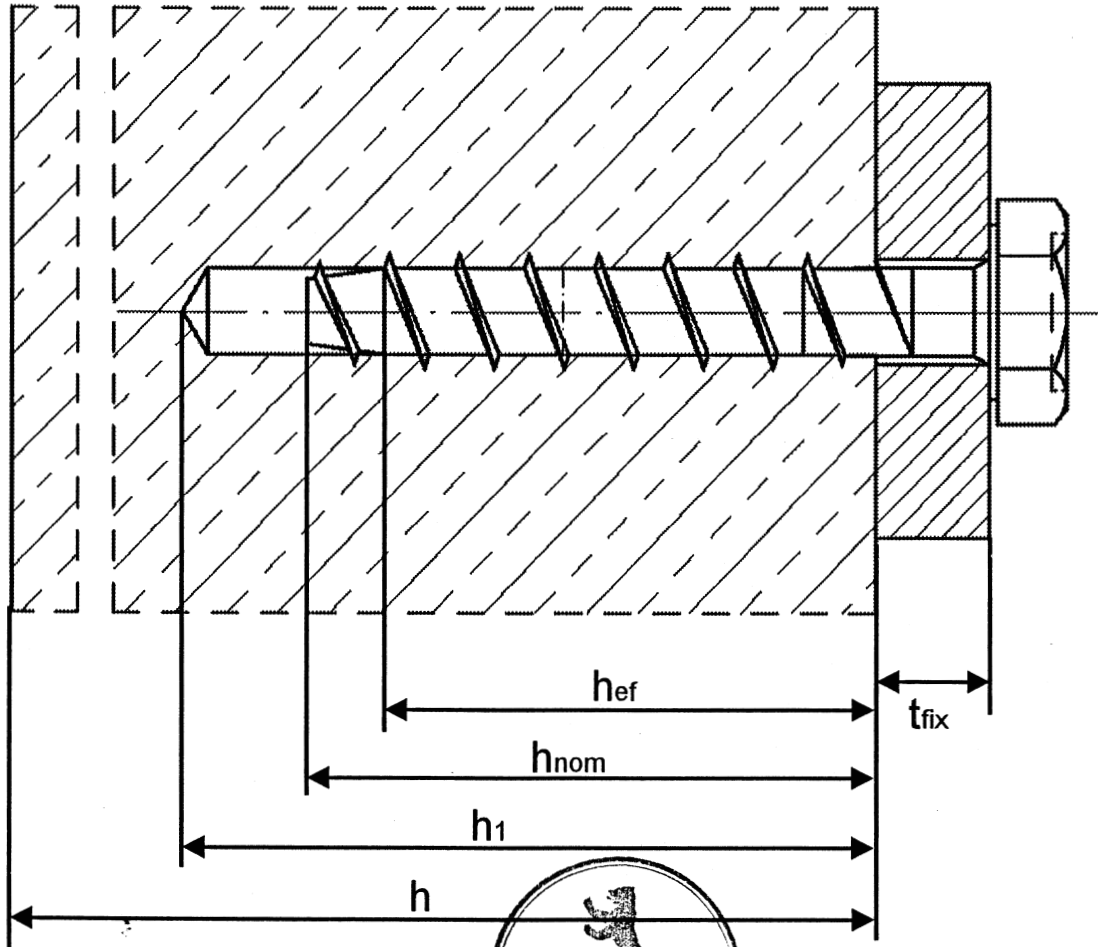
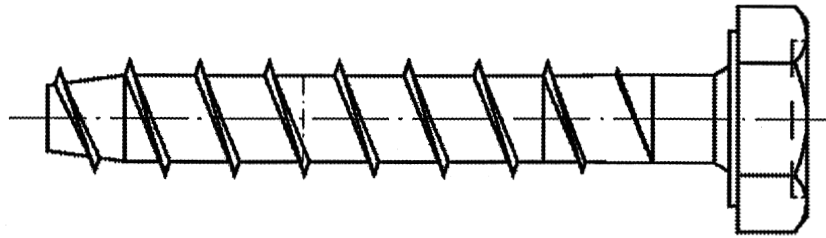
Während der Herstellung der Verankerungen sind Aufzeichnungen über den Nachweis der vorhandenen Betonfestigkeitsklasse und die ordnungsgemäße Montage der Dübel vom Bauleiter oder seinem Vertreter zu führen.

Die Aufzeichnungen müssen während der Bauzeit auf der Baustelle bereitliegen und sind dem mit der Kontrolle Beauftragten auf Verlangen vorzulegen. Sie sind ebenso wie die Lieferscheine nach Abschluss der Arbeiten mindestens 5 Jahre vom Unternehmen aufzubewahren.

Im Auftrag
Latenser

Beglaubigt





Verankerung in Normalbeton



es bedeuten:

- h_{ef} = effektive Verankerungstiefe
- h_{nom} = Länge des Dübels im Beton
- h_1 = Bohrlochtiefe
- h = Bauteildicke
- t_{fix} = Dicke des Anbauteils

Ludwig Hettich GmbH & Co.
Schraubenfabrik
Dr.-Kurt-Steim-Str. 28
78713 Schramberg

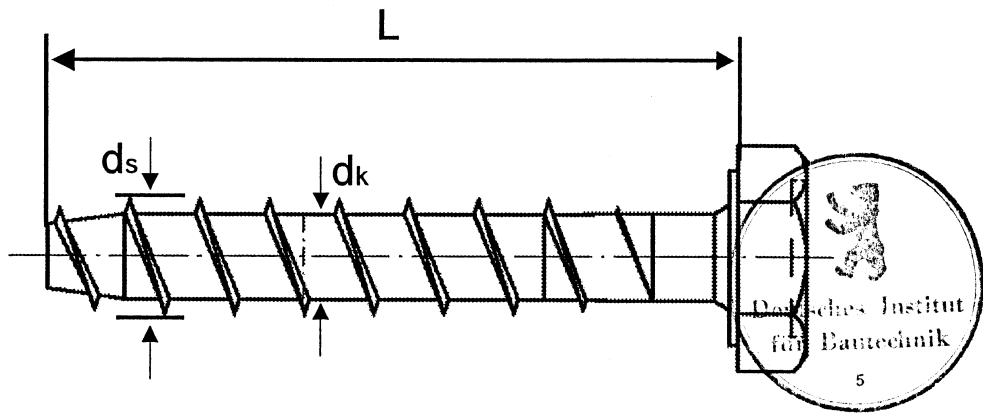
Telefon: (07422) 989 - 0
Telefax: (07422) 989 - 200

HECO Multi-Monti-Schraubanker MMS

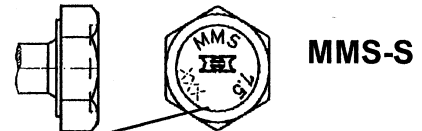
Einbauzustand

Anlage 1

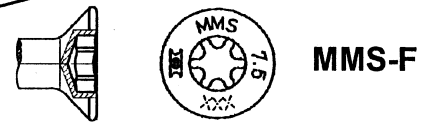
zur allgemeinen
bauaufsichtlichen Zulassung
Z-21.1 - 1503
vom 25. September 2000



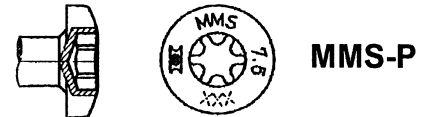
Prägung im Kopf:
 Werkzeichen: H
 Dübeltyp: MMS
 Dübelgröße: z. Bsp. 10
 Dübellänge: z. Bsp. 140



MMS-S



MMS-F



MMS-P

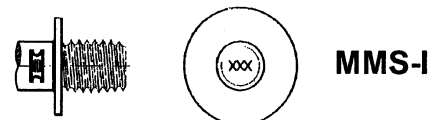


MMS-R

Prägung I:
 Werkzeichen: H
 Dübeltyp: MMS
 Dübelgröße: z. Bsp. 10
Prägung II:
 Dübellänge: z. Bsp. 140



MMS-St



MMS-I

Tabelle 1: Dübelabmessungen

Dübeltyp, -größe			Ø 6	Ø 7,5	Ø 10
Schraubenlänge	L	[mm]	45 ≤ L ≤ 140	45 ≤ L ≤ 160	45 ≤ L ≤ 180
Länge des Dübels im Beton	h _{nom}	[mm]	h _{ef} + 5mm	h _{ef} + 5mm	h _{ef} + 5mm
Kerndurchmesser	d _k	[mm]	4,5	5,7	7,7
Aussendurchmesser	d _s	[mm]	6,4	7,5	9,7
max. Dicke des Anbauteils	t _{fix}	[mm]	L-h _{nom}	L-h _{nom}	L-h _{nom}

Werkstoff: Stahl nach DIN 1654 Teil 4; galv. verzinkt ≥ 5my nach DIN EN ISO 4042

Ludwig Hettich GmbH & Co.
 Schraubenfabrik
 Dr.-Kurt-Steim-Str. 28
 78713 Schramberg

Telefon:
 Telefax:

**HECO Multi-Monti-
 Schraubanker MMS**

**Abmessungen und
 Werkstoffe**

Anlage 2
 zur allgemeinen
 bauaufsichtlichen Zulassung
Z-21.1 - 1503
 vom 25. September 2000

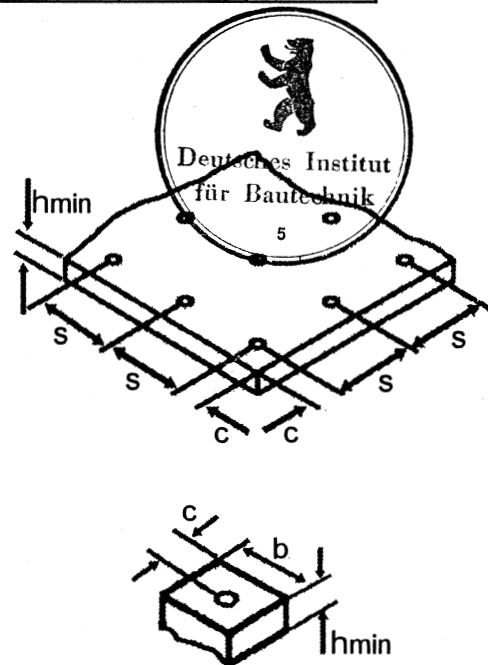
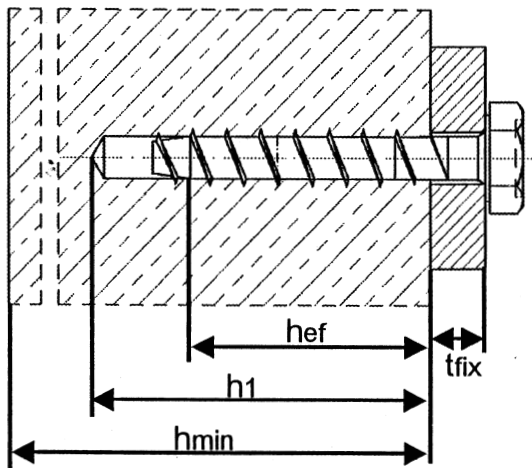
Tabelle 2: Zulässige Lasten von Einzeldübeln in kN (Betonfestigkeitsklasse \geq B25 und \leq B55) für zentrischen Zug, Querlast und Schrägzug unter jedem Winkel sowie zugehörige Dübelkennwerte und Bauteilabmessungen für Verankerungen im ungerissenen Beton

Dübelgröße		$\emptyset 6$	$\emptyset 7,5$	$\emptyset 7,5$
Zulässige Last je Dübel	[kN]	1,5	2,0	3,0
Abminderungsfaktor der zulässigen Last, sofern im Bereich der Verankerung eine Bewehrung mit Achsabstand kleiner 15 cm vorhanden ist	[-]	0,7	0,7	0,7
Bohremmendurchmesser	d_o [mm]	5,0	6,0	6,0
Bohrerschneidendurchmesser	$d_{cut} \leq$ [mm]	5,4	6,4	6,4
Durchgangsloch im anzuschließenden Bauteil	$d_f \leq$ [mm]	6,5	8,0	8,0
Bohrlochtiefe	$h_1 \geq$ [mm]	55	55	65
effektive Verankerungstiefe	$h_{ef} \geq$ [mm]	40	40	50
Achsabstand	$s \geq$ [mm]	160	160	200
Randabstand	$c \geq$ [mm]	80	80	80
Bauteilbreite	$b \geq$ [mm]	160	160	160
Mindestbauteildicke	$h_{min} \geq$ [mm]	$h_1 + 50$ mm		

Tabelle 3: Zulässige Biegemomente

Dübelgröße		$\emptyset 6$	$\emptyset 7,5$	$\emptyset 7,5$
zulässiges Biegemoment	\leq [Nm]	5,1	10,0	10,0

Bauteilabmessungen:



Ludwig Hettich GmbH & Co.
Schraubenfabrik
Dr.-Kurt-Steim-Str. 28
78713 Schramberg

Telefon: (07422) 989 - 0
Telefax: (07422) 989 - 200

HECO Multi-Monti-Schraubanker MMS

Verankerung im ungerissenen Beton
Zulässige Lasten, Biegemomente und Dübelkennwerte

Anlage 3
zur allgemeinen bauaufsichtlichen Zulassung
Z-21.1 - 1503
vom 25. September 2000

Tabelle 4: Zulässige Lasten in kN (Betonfestigkeitsklasse \geq B25 und \leq B55) sowie zugehörige Dübelkennwerte und Bauteilabmessungen zur Verankerung leichter Deckenbekleidungen und Unterdecken

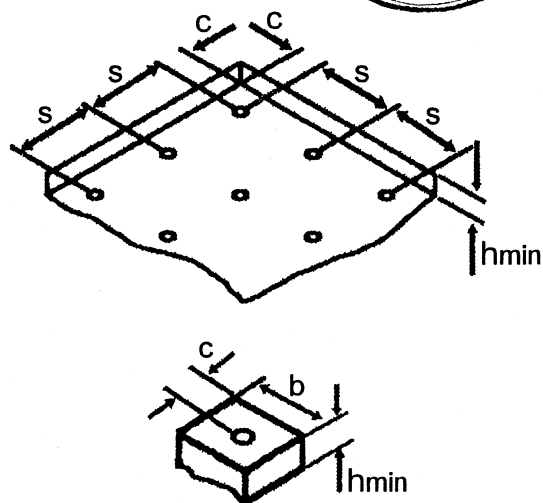
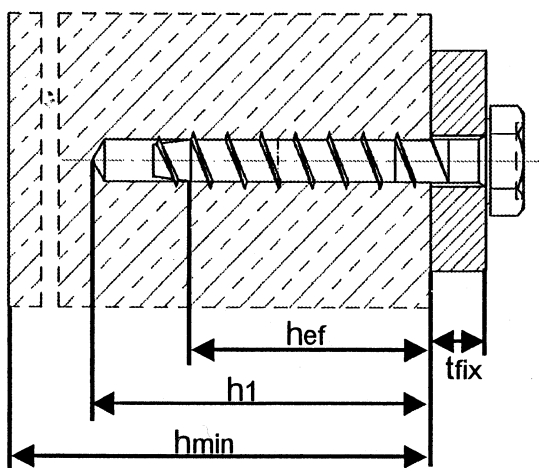
Dübelgröße		\emptyset 6	\emptyset 7,5	\emptyset 7,5	\emptyset 10
Zulässige Last je Dübel	[kN]	0,3	0,5	0,8	0,8
Bohrerinnendurchmesser	d_o [mm]	5,0	6,0	6,0	8,0
Bohrerschneidendurchmesser	$d_{cut} \leq$ [mm]	5,4	6,4	6,4	8,45
Durchgangsloch im anzuschließenden Bauteil	$d_f \leq$ [mm]	6,5	8,0	8,0	10,5
Bohrlochtiefe	$h_1 \geq$ [mm]	55	55	65	65
effektive Verankerungstiefe	$h_{ef} \geq$ [mm]	40	40	50	50
Achsabstand	$s \geq$ [mm]	200			
Randabstand	$c \geq$ [mm]	100			
Bauteilbreite	$b \geq$ [mm]	200			
Mindestbauteildicke	$h_{min} \geq$ [mm]	$h_1 + 50$ mm			

Tabelle 5: Zulässige Lasten (Betonfestigkeitsklasse \geq B25 und \leq B55) unter Brandbeanspruchung im Zwischendeckenbereich leichter Deckenbekleidungen und Unterdecken sowie Dübelabstände und Bauteilabmessungen

Dübelgröße		\emptyset 6	\emptyset 7,5 ¹⁾	\emptyset 10
zulässige Last je Dübel bei Brandschutzanforderung F 120	[kN]	0,3	0,5	0,8
Achsabstand	$s \geq$ [mm]	200		
Randabstand	$c \geq$ [mm]	100		
Mindestbauteildicke	$h_{min} \geq$ [mm]	$h_1 + 50$ mm		

1) effektive Verankerungstiefe $h_{ef} = 40$ mm

Bauteilabmessungen:



Ludwig Hettich GmbH & Co.
Schraubenfabrik
Dr.-Kurt-Steim-Str. 28
78713 Schramberg

Telefon: (07422) 989 - 0
Telefax: (07422) 989 - 200

HECO Multi-Monti-Schraubanker MMS

Verankerung leichter Deckenbekleidungen und Unterdecken

Zulässige Lasten und Dübelkennwerte

Anlage 4

zur allgemeinen bauaufsichtlichen Zulassung
Z-21.1 - 1503

vom 25. September 2000