

# MULTI-MONTI<sup>®</sup>-plus und MULTI-MONTI<sup>®</sup>

## Allgemeine bauaufsichtliche Zulassung Z-21.8-2061

Schraubanker MMS-plus und MMS zur Mehrfachverwendung  
bei temporären Befestigungen im jungen Beton





## Allgemeine bauaufsichtliche Zulassung

Zulassungsstelle für Bauprodukte und Bauarten

Bautechnisches Prüfamt

Eine vom Bund und den Ländern  
gemeinsam getragene Anstalt des öffentlichen Rechts

Mitglied der EOTA, der UEAtc und der WFTAO

Datum:

24.11.2016

Geschäftszeichen:

I 25-1.21.8-93/15

Zulassungsnummer:

**Z-21.8-2061**

Antragsteller:

**HECO-Schrauben GmbH & Co. KG**

Dr.-Kurt-Steim-Straße 28

78713 Schramberg

Geltungsdauer

vom: **24. November 2016**

bis: **14. April 2020**

Zulassungsgegenstand:

**MULTI-MONTI-plus und MULTI-MONTI**

Der oben genannte Zulassungsgegenstand wird hiermit allgemein bauaufsichtlich zugelassen.  
Diese allgemeine bauaufsichtliche Zulassung umfasst fünf Seiten und sieben Anlagen.

DIBt

## I ALLGEMEINE BESTIMMUNGEN

- 1 Mit der allgemeinen bauaufsichtlichen Zulassung ist die Verwendbarkeit bzw. Anwendbarkeit des Zulassungsgegenstandes im Sinne der Landesbauordnungen nachgewiesen.
- 2 Sofern in der allgemeinen bauaufsichtlichen Zulassung Anforderungen an die besondere Sachkunde und Erfahrung der mit der Herstellung von Bauprodukten und Bauarten betrauten Personen nach den § 17 Abs. 5 Musterbauordnung entsprechenden Länderregelungen gestellt werden, ist zu beachten, dass diese Sachkunde und Erfahrung auch durch gleichwertige Nachweise anderer Mitgliedstaaten der Europäischen Union belegt werden kann. Dies gilt ggf. auch für im Rahmen des Abkommens über den Europäischen Wirtschaftsraum (EWR) oder anderer bilateraler Abkommen vorgelegte gleichwertige Nachweise.
- 3 Die allgemeine bauaufsichtliche Zulassung ersetzt nicht die für die Durchführung von Bauvorhaben gesetzlich vorgeschriebenen Genehmigungen, Zustimmungen und Bescheinigungen.
- 4 Die allgemeine bauaufsichtliche Zulassung wird unbeschadet der Rechte Dritter, insbesondere privater Schutzrechte, erteilt.
- 5 Hersteller und Vertreiber des Zulassungsgegenstandes haben, unbeschadet weiter gehender Regelungen in den "Besonderen Bestimmungen", dem Verwender bzw. Anwender des Zulassungsgegenstandes Kopien der allgemeinen bauaufsichtlichen Zulassung zur Verfügung zu stellen und darauf hinzuweisen, dass die allgemeine bauaufsichtliche Zulassung an der Verwendungsstelle vorliegen muss. Auf Anforderung sind den beteiligten Behörden Kopien der allgemeinen bauaufsichtlichen Zulassung zur Verfügung zu stellen.
- 6 Die allgemeine bauaufsichtliche Zulassung darf nur vollständig vervielfältigt werden. Eine auszugsweise Veröffentlichung bedarf der Zustimmung des Deutschen Instituts für Bautechnik. Texte und Zeichnungen von Werbeschriften dürfen der allgemeinen bauaufsichtlichen Zulassung nicht widersprechen. Übersetzungen der allgemeinen bauaufsichtlichen Zulassung müssen den Hinweis "Vom Deutschen Institut für Bautechnik nicht geprüfte Übersetzung der deutschen Originalfassung" enthalten.
- 7 Die allgemeine bauaufsichtliche Zulassung wird widerruflich erteilt. Die Bestimmungen der allgemeinen bauaufsichtlichen Zulassung können nachträglich ergänzt und geändert werden, insbesondere, wenn neue technische Erkenntnisse dies erfordern.

## II BESONDERE BESTIMMUNGEN

### 1 Zulassungsgegenstand und Anwendungsbereich

#### 1.1 Zulassungsgegenstand

Zulassungsgegenstand ist der Schraubanker MULTI-MONTI-plus und MULTI-MONTI (nachfolgend Dübel genannt) in den Größen 10, 12 und 16 mm aus Stahl.

Die Verankerung des Dübels erfolgt durch Einschrauben in ein vorgebohrtes zylindrisches Bohrloch. Das Spezialgewinde des Dübels schneidet dabei ein Gewinde in den Verankerungsgrund. Die Verankerung erfolgt durch Formschluss des Spezialgewindes im Beton.

Im Anlage 1 ist der Dübel im eingebauten Zustand dargestellt.

#### 1.2 Anwendungsbereich

Der Dübel darf in bewehrtem und unbewehrtem Normalbeton der Festigkeitsklasse von mindestens C20/25 und höchstens C50/60 nach DIN EN 206-1:2001-07 "Beton - Teil 1: Festlegung, Eigenschaften, Herstellung und Konformität" verankert werden. Der Dübel darf vor dem Erreichen der geforderten charakteristischen Druckfestigkeit des Betons auf Nachweis entsprechend Abschnitt 4.1 verwendet werden.

Der Dübel darf nur für die temporäre Befestigungen von Baustelleneinrichtungen, wie z.B. für Baustützen, Absturzsicherungen und Gerüste, verwendet werden. Er kann nach dem Herausschrauben in anderen Bohrlöchern wiederverwendet werden. Er darf nicht ein zweites Mal in dasselbe Bohrloch eingeschraubt werden. Die Wiederverwendbarkeit muss vor jedem Einsatz visuell sowie mit einer Prüfhülse entsprechend Abschnitt 4.3 überprüft werden. Eingebaute Dübel sind regelmäßig auf sichtbare Beschädigungen (z.B. durch Korrosion) zu prüfen.

Der Dübel darf im gerissenen und ungerissenen Beton verankert werden.

Der Dübel darf nur verwendet werden, sofern keine Anforderungen hinsichtlich der Feuerwiderstandsdauer an die Gesamtkonstruktion einschließlich des Dübels gestellt werden.

Der Dübel darf für den vorgesehenen temporären Einsatz im Innen- und Außenbereich verwendet werden.

### 2 Bestimmungen für das Bauprodukt

#### 2.1 Eigenschaften und Zusammensetzung

Der Dübel muss den Zeichnungen und Angaben der Anlagen dieser Zulassung sowie der europäischen technischen Bewertungen ETA-15/0784 (Größe 10 und 12 mm) bzw. ETA-05/0010 (Größe 16 mm) entsprechen.

Der Dübel besteht aus einem nichtbrennbaren Baustoff der Klasse A nach DIN 4102-1:1998-05 "Brandverhalten von Baustoffen und Bauteilen – Teil 1: Baustoffe; Begriffe, Anforderungen und Prüfungen".

### 3 Bestimmungen für Entwurf und Bemessung

#### 3.1 Entwurf

Die Verankerungen sind ingenieurmäßig zu planen. Unter Berücksichtigung der zu verankernden Lasten sind prüfbare Berechnungen und Konstruktionszeichnungen anzufertigen.

Die Konstruktionszeichnungen müssen die genaue Lage sowie die Größe des Dübels enthalten.

#### 3.2 Bemessung

Der Nachweis der unmittelbaren örtlichen Krafterleitung in den Beton ist erbracht. Die Weiterleitung der zu verankernden Lasten im Bauteil ist nachzuweisen.

Zusatzbeanspruchungen, die im Dübel, im anzuschließenden Bauteil oder im Bauteil, in dem der Dübel verankert ist, aus behinderter Formänderung (z. B. bei Temperaturwechseln) entstehen können, sind zu berücksichtigen.

Die Mindestabstände des Dübels (Achs-, Randabstände) und die Bauteildicke nach Anlage 7 dürfen nicht unterschritten werden.

Es ist nachzuweisen, dass der Bemessungswert der Einwirkung  $F_{Ed}$  den Bemessungswert des Widerstandes  $F_{Rd}$  nicht überschreitet:

$$F_{Ed} \leq F_{Rd}$$

Die Bemessungswerte des Widerstandes gelten für alle Lastrichtungen (außer Querlasten in Richtung  $c_2$ , siehe Anlage 7), unabhängig von der Versagensart. Die Widerstände sind in Anlage 7 in Abhängigkeit von der Dübelgröße, der Einschraubtiefe und der Betonfestigkeit  $f_{c,cube}$  angegeben.

### 4 Bestimmungen für die Ausführung

#### 4.1 Allgemeines

Die Montage des zu verankernden Dübels ist nach den gemäß Abschnitt 3.1 gefertigten Konstruktionszeichnungen vorzunehmen.

Der Dübel darf im Betonbauteil vor dem Erreichen der charakteristischen Druckfestigkeit  $f_{ck,cube}$  verwendet werden. In diesem Fall muss die Betondruckfestigkeit  $f_{c,cube}$  mindestens einen Wert von 10 N/mm<sup>2</sup> erreicht haben.

#### 4.2 Herstellung und Reinigung des Bohrlochs

Die Lage des Bohrloches ist mit der Bewehrung so abzustimmen, dass ein Beschädigen der Bewehrung vermieden wird.

Das Bohrloch ist rechtwinklig zur Betonoberfläche unter Verwendung eines Hammerbohrers, Hohlbohrers oder Diamantbohrers herzustellen. Bohrerinnendurchmesser und Schneidendurchmesser müssen den Werten der Anlage 5 entsprechen.

Der Hartmetall-Mauerbohrer muss zusätzlich den Angaben des Merkblattes des Instituts für Bautechnik über "Kennwerte, Anforderungen und Prüfungen von Mauerbohrern mit Schneidkörpern aus Hartmetall, die zur Herstellung der Bohrlöcher von Dübelverankerungen verwendet werden" (Fassung Januar 2002) entsprechen.

Die Einhaltung der Bohrerkenneiwerte ist durch ein Abnahmeprüfzeugnis 3.2 (DIN EN 10204) oder durch die Prüfmarke (siehe Merkblatt) der Prüfgemeinschaft Mauerbohrer e.V., Remscheid, zu belegen

Die Bohrlochtiefe muss den Werten der Anlage 5 entsprechen. Das Bohrmehl ist aus dem Bohrloch zu entfernen.

Bei einer Fehlbohrung ist ein neues Bohrloch im Abstand von mindestens 2 x Tiefe der Fehlbohrung anzuordnen.

#### 4.3 Setzen des Dübels

Der Dübel ist nur für eine temporäre Anwendung in einem einzelnen Bohrloch vorgesehen. Nach dem Herausschrauben kann sie in anderen Bohrlöchern wiederverwendet werden. Sie darf allerdings nicht ein zweites Mal in dasselbe Bohrloch eingeschraubt werden.

Vor jeder Wiederverwendung ist der Verschleiß des Gewindes mit einer zugehörigen Prüfhülse entsprechend Anlage 5 zu überprüfen. Der Dübel darf nur wiederverwendet werden, wenn er höchstens soweit in die Hülse eindringen kann, dass er nicht über die Stirnseite der Hülse herausragt (siehe Anlage 6). Dübel mit sichtbaren Beschädigungen, z. B. durch Korrosionsabtrag, dürfen grundsätzlich nicht wiederverwendet werden.

Der Dübel darf mit einem Impulsschrauber mit Tangentialschlag eingedreht werden.

Um ein Durchdrehen des Dübels zu vermeiden, soll der Schrauber mit einer Leistungsabgabe im oberen Bereich mit einer automatischen Abschaltvorrichtung, z.B. über den Tiefenanschlag, ausgestattet sein.

Der Dübel ist richtig verankert, wenn

- die zu befestigende Fußplatte (Anbauteil) ohne Zwischenlage ganzflächig gegen den Beton verschraubt ist,
- der Dübelkopf auf der Fußplatte aufliegt,
- ein leichtes Weiterdrehen des Dübels nicht möglich ist,
- die Setztiefe  $h_{nom}$  eingehalten ist.

#### 4.4 Kontrolle der Ausführung

Bei der Montage der Dübel muss der mit der Verankerung betraute Unternehmer oder der von ihm beauftragte Bauleiter oder ein fachkundiger Vertreter des Bauleiters auf der Baustelle anwesend sein. Er hat für die ordnungsgemäße Ausführung der Arbeiten zu sorgen.

Während der Herstellung der Verankerungen sind Aufzeichnungen über den Nachweis der vorhandenen Betondruckfestigkeit nach Abschnitt 4.1 und die ordnungsgemäße Montage des Dübels vom Bauleiter oder seinem Vertreter zu führen.

Die Aufzeichnungen müssen während der Bauzeit auf der Baustelle bereitliegen und sind dem mit der Kontrolle Beauftragten auf Verlangen vorzulegen. Sie sind ebenso wie die Lieferscheine nach Abschluss der Arbeiten mindestens 5 Jahre vom Unternehmen aufzubewahren.

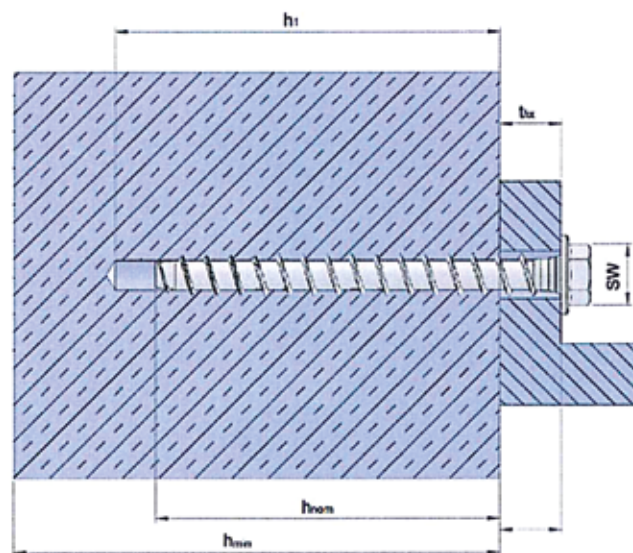
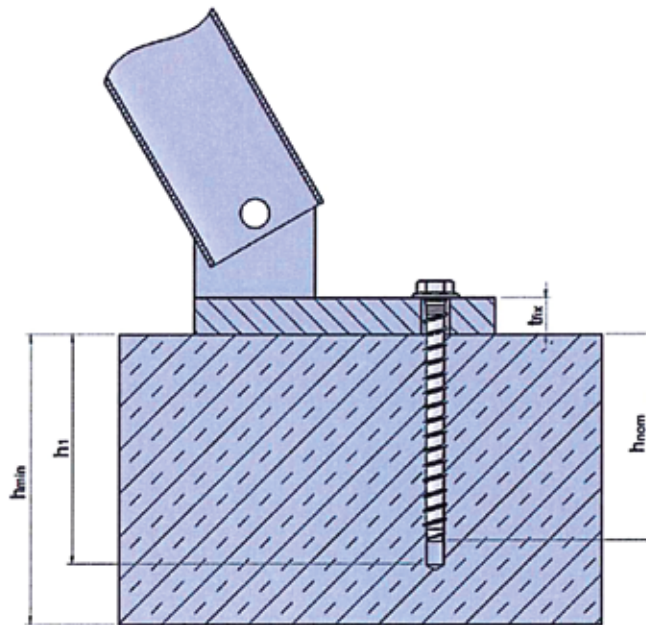
Andreas Kummerow

Referatsleiter

Beglaubigt



## Produkt im Einbauzustand



**MULTI-MONTI-plus und MULTI-MONTI**





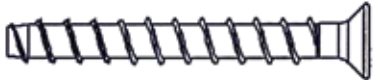

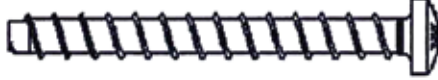

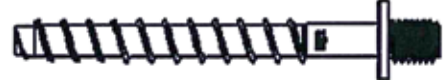





Produktbeschreibung  
Produkt im Einbauzustand

**Anlage 1**



## Kopfformen und Spezifikationen

**Tabelle 1: Material und Ausführungen**

Art	Bezeichnung / Material					
1, 2, 3, 4, 5, 6, 7,	Schraubanker / Stahl <sup>1)</sup>					
	Größe			MMS-plus 10	MMS-plus12	MMS 16
	Nennwert der charakteristischen Streckgrenze	$f_{yk} \geq$	[N/mm <sup>2</sup> ]	640	640	640
	Nennwert der charakteristischen Zugfestigkeit	$f_{uk} \geq$	[N/mm <sup>2</sup> ]	800	800	800
1) Stahl nach EN 10263-4:2001						
		MMS+ S	1) Bsp. MULTI-MONTI-plus S, Größe 10 und 12 oder MULTI-MONTI S, Größe 16 Sechskantkopf mit und ohne Bund unter dem Kopf,			
		MMS+ SS	2) Bsp. MULTI-MONTI-plus SS, Größe 10 und 12 oder MULTI-MONTI SS, Größe 16 Sechskantkopf und angepresste Scheibe, mit und ohne Bund unter dem Kopf,			
		MMS+ F	3) Bsp. MULTI-MONTI-plus F, Senkkopf, Größe 10 und 12			
		MMS+ P	4) Bsp. MULTI-MONTI-plus P, Rundkopf, Größe 10			
		MMS+ I	5) Bsp. MULTI-MONTI-plus I, Innengewindeanker, Größe 10			
		MMS+ St	6) Bsp. MULTI-MONTI-plus ST, Stockanker mit metr. Anschlussgewinde, Größe 10			
		MMS+ V	7) Bsp. MULTI-MONTI-plus V, Vorsteckanker mit metr. Anschlussgewinde, Größe 10 und 12			

### MULTI-MONTI-plus und MULTI-MONTI

Produktbeschreibung  
Kopfformen und Spezifikationen

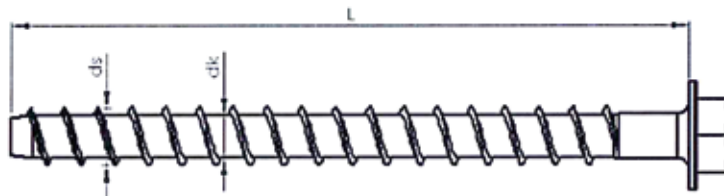
**Anlage 2**

## Abmessungen und Spezifikationen für MMS-plus

**Tabelle 2: Abmessungen und Kopfmarkierungen**

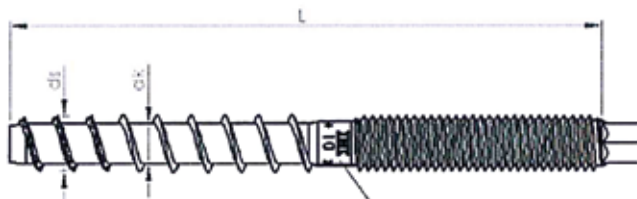
Größe			MMS-plus 10	MMS-plus 12
Schraubenlänge	$L \geq$	[mm]	70	80
Schraubenlänge	$L \leq$	[mm]	200	400
Kerndurchmesser	$d_k$	[mm]	7,3	9,05
Aussendurchmesser	$d_s$	[mm]	10,5	12,6
Material			Stahl nach EN 10263-4:2001	

### Prägungen im Kopfbereich für MMS-plus



**Prägung im Kopf**  
 Werkzeichen: H  
 Dübeltyp: MMS+  
 Dübelgröße: z.B. 10  
 Dübellänge L

### Prägung im Schaftbereich für MMS-plus



**Prägung**  
 Werkzeichen: H  
 Dübeltyp: MMS+  
 Dübelgröße: z.B. 10  
 Dübellänge L

## MULTI-MONTI-plus und MULTI-MONTI

Produktbeschreibung  
 Abmessungen und Spezifikation

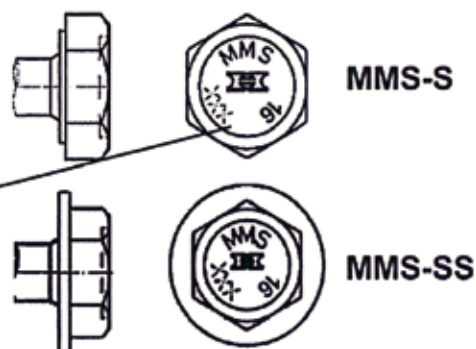
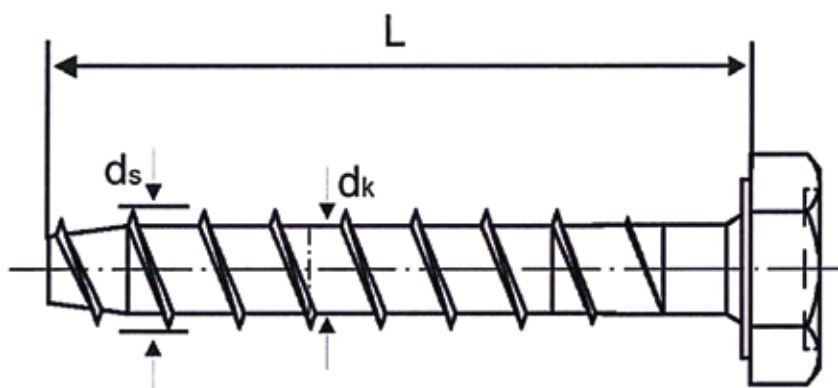
Anlage 3

## Abmessungen und Spezifikationen für MMS

**Tabelle 3: Abmessungen und Kopfmarkierungen**

Größe			MMS 16
Schraubenlänge	$L \geq$	[mm]	80
Schraubenlänge	$L \leq$	[mm]	400
Kerndurchmesser	$d_k$	[mm]	13,3
Aussendurchmesser	$d_s$	[mm]	16,7
Material	Stahl nach EN 10263-4:2001		

### Prägung im Kopfbereich für MMS



**Prägung im Kopf**  
 Werkzeichen:  $H$   
 Dübeltyp: MMS  
 Dübelgröße: z. B. 16  
 Dübellänge /  
 max.  $t_{fix}$ : z. B. 80/5

**MULTI-MONTI-plus und MULTI-MONTI**

Produktbeschreibung  
 Abmessungen und Spezifikation

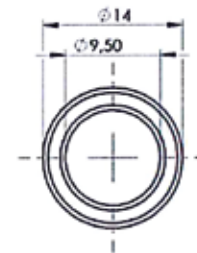
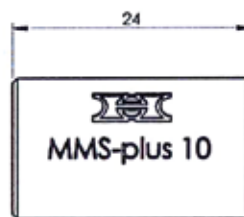
**Anlage 4**

## Abmessungen und Montagekennwerte

**Tabelle 4: Spezifikationen Prüfhülse**

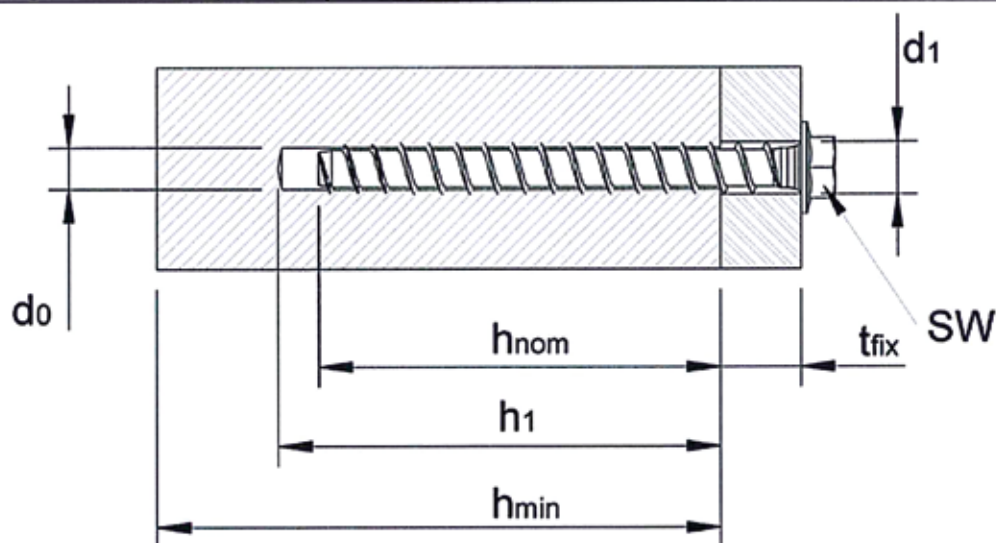
Größe			MMS-plus 10	MMS-plus 12	MMS 16
Hülslenlänge	$l_c$	[mm]	24	32	36
Hülslennendurchmesser	$d_c$	[mm]	9,5	11,5	15,5

z.B. für MMS-plus 10



**Tabelle 5: Montagekennwerte**

Größe			MMS-plus 10	MMS-plus 12	MMS 16	
Einschraubtiefe im Beton [mm]			$h_{nom}$	$h_{nom}$	$h_{nom}$	$h_{nom}$
			65	75	75	115
Bohrerinnendurchmesser	$d_0$	[mm]	8	10	14	14
Bohrschneidendurchmesser	$d_{cut} \leq$	[mm]	8,45	10,45	14,5	14,5
Bohrlochtiefe	$h_1 \geq$	[mm]	75	85	85	125
Durchgangsloch Anbauteil	$d_f \leq$	[mm]	12,0	14,0	18,0	18,0
Montagedrehmoment für Anschlussgewinde (MMS-plus V)	$T_{inst} \leq$	[Nm]	25	30	-	-

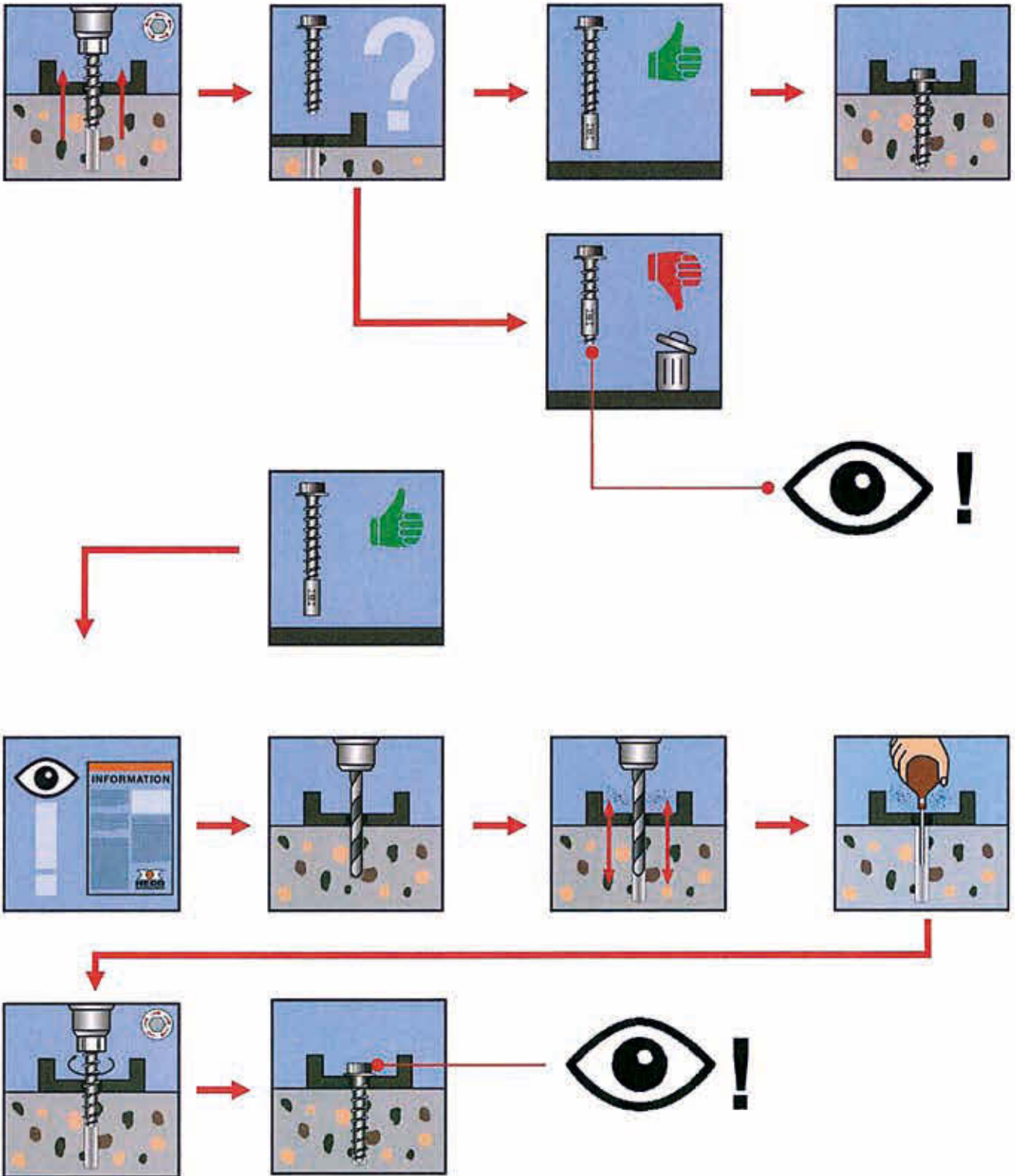


### MULTI-MONTI-plus und MULTI-MONTI

Verwendungszweck  
Spezifikation und Montagekennwerte

Anlage 5

### Setzanweisung



### MULTI-MONTI-plus und MULTI-MONTI

Verwendungszweck  
Setzanweisung für Mehrfachverwendung mit temporärer Befestigung

Anlage 6

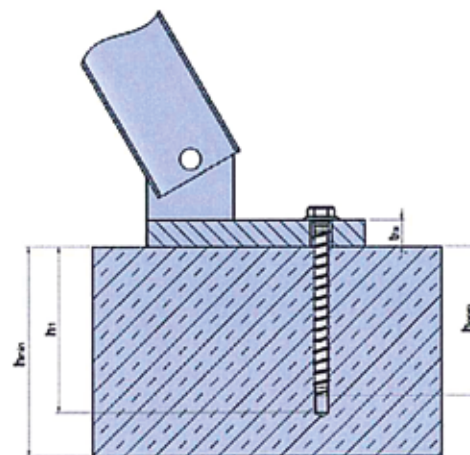
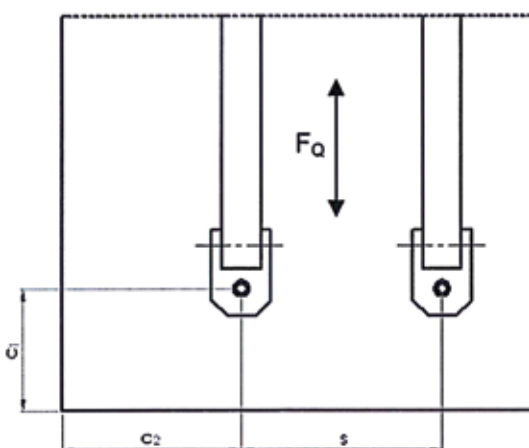
**Tabelle 6: Mindestbauteildicke und minimale Achs- und Randabstände im gerissenen und ungerissenen Beton**

Größe	$h_{nom}$	[mm]	MMS-plus 10	MMS-plus 12	MMS 16	
			$h_{nom}$	$h_{nom}$	$h_{nom}$	$h_{nom}$
Einschraubtiefe im Beton	$h_{nom}$	[mm]	65	75	75	115
Mindestbauteildicke	$h_{min}$	[mm]	115	125	150	200
Minimaler Achsabstand	s	[mm]	265	305	375	645
Minimaler Randabstand	$c_1$	[mm]	88	105	125	215
Minimaler Randabstand	$c_2$	[mm]	135	155	188	325

**Tabelle 7: Bemessungswiderstand für alle Lastrichtungen im gerissenen und ungerissenen Beton**

Größe	$h_{nom}$	[mm]	MMS-plus 10	MMS-plus 12	MMS 16	
			$h_{nom}$	$h_{nom}$	$h_{nom}$	$h_{nom}$
Einschraubtiefe im Beton	$h_{nom}$	[mm]	65	75	75	115
Bemessungswiderstand für die Betondruckfestigkeit $f_{c,cube} \geq 10 \text{ N/mm}^2$	$F_{Rd}^{1)}$	[kN]	3,0	5,0	6,0	12,5
Bemessungswiderstand für die Betondruckfestigkeit $f_{c,cube} \geq 15 \text{ N/mm}^2$	$F_{Rd}^{1)}$	[kN]	3,7	5,7	7,4	15,3
Bemessungswiderstand für die Betondruckfestigkeit $f_{c,cube} \geq 20 \text{ N/mm}^2$	$F_{Rd}^{1)}$	[kN]	4,3	6,2	8,5	17,7
Bemessungswiderstand für die Betondruckfestigkeit $f_{c,cube} \geq 25 \text{ N/mm}^2$	$F_{Rd}^{1)}$	[kN]	4,9	6,7	9,5	19,8

1) Bemessungswiderstand enthält Teilsicherheitsfaktor



**MULTI-MONTI-plus und MULTI-MONTI**

Leistungen  
 Mindestbauteildicke, Mindestabstände und Bemessungswiderstand

**Anlage 7**





**HECO-Schrauben GmbH & Co.KG**

Dr.-Kurt-Stein-Straße 28 · D-78713 Schramberg

Tel.: +49 (0) 74 22 / 9 89-0 · Fax: +49 (0) 74 22 / 9 89-200

Mail: [info@heco-schrauben.de](mailto:info@heco-schrauben.de) · [www.heco-schrauben.de](http://www.heco-schrauben.de)