

**Allgemeine
bauaufsichtliche
Zulassung/
Allgemeine
Bauartgenehmigung**

Zulassungsstelle für Bauprodukte und Bauarten

Bautechnisches Prüfamt

Eine vom Bund und den Ländern
gemeinsam getragene Anstalt des öffentlichen Rechts

Mitglied der EOTA, der UEAtc und der WFTAO

Datum:

07.12.2020

Geschäftszeichen:

I 29-1.21.3-54/20

Nummer:

Z-21.3-1737

Geltungsdauer

vom: **7. Dezember 2020**

bis: **15. April 2025**

Antragsteller:

fischerwerke GmbH & Co. KG

Klaus-Fischer-Straße 1

72178 Waldachtal

Gegenstand dieses Bescheides:

fischer Verblendsanieranker VBS 8

zur nachträglichen Verankerung von Vormauerschalen

Der oben genannte Regelungsgegenstand wird hiermit allgemein bauaufsichtlich
zugelassen/ genehmigt.

Dieser Bescheid umfasst acht Seiten und sechs Anlagen.

Diese allgemeine bauaufsichtliche Zulassung/allgemeine Bauartgenehmigung ersetzt die allgemeine
bauaufsichtliche Zulassung/allgemeine Bauartgenehmigung Nr. 21.3-1737 vom 20. April 2020. Der
Gegenstand ist erstmals am 17. Oktober 2002 allgemein bauaufsichtlich zugelassen worden.

DIBt

I ALLGEMEINE BESTIMMUNGEN

- 1 Mit diesem Bescheid ist die Verwendbarkeit bzw. Anwendbarkeit des Regelungsgegenstandes im Sinne der Landesbauordnungen nachgewiesen.
- 2 Dieser Bescheid ersetzt nicht die für die Durchführung von Bauvorhaben gesetzlich vorgeschriebenen Genehmigungen, Zustimmungen und Bescheinigungen.
- 3 Dieser Bescheid wird unbeschadet der Rechte Dritter, insbesondere privater Schutzrechte, erteilt.
- 4 Dem Verwender bzw. Anwender des Regelungsgegenstandes sind, unbeschadet weiter gehender Regelungen in den "Besonderen Bestimmungen", Kopien dieses Bescheides zur Verfügung zu stellen. Zudem ist der Verwender bzw. Anwender des Regelungsgegenstandes darauf hinzuweisen, dass dieser Bescheid an der Verwendungs- bzw. Anwendungsstelle vorliegen muss. Auf Anforderung sind den beteiligten Behörden ebenfalls Kopien zur Verfügung zu stellen.
- 5 Dieser Bescheid darf nur vollständig vervielfältigt werden. Eine auszugsweise Veröffentlichung bedarf der Zustimmung des Deutschen Instituts für Bautechnik. Texte und Zeichnungen von Werbeschriften dürfen diesem Bescheid nicht widersprechen, Übersetzungen müssen den Hinweis "Vom Deutschen Institut für Bautechnik nicht geprüfte Übersetzung der deutschen Originalfassung" enthalten.
- 6 Dieser Bescheid wird widerruflich erteilt. Die Bestimmungen können nachträglich ergänzt und geändert werden, insbesondere, wenn neue technische Erkenntnisse dies erfordern.
- 7 Dieser Bescheid bezieht sich auf die von dem Antragsteller gemachten Angaben und vorgelegten Dokumente. Eine Änderung dieser Grundlagen wird von diesem Bescheid nicht erfasst und ist dem Deutschen Institut für Bautechnik unverzüglich offenzulegen.
- 8 Die von diesem Bescheid umfasste allgemeine Bauartgenehmigung gilt zugleich als allgemeine bauaufsichtliche Zulassung für die Bauart.

II BESONDERE BESTIMMUNGEN

1 Regelungsgegenstand und Verwendungs- bzw. Anwendungsbereich

1.1 Regelungsgegenstand

Zulassungsgegenstand ist der fischer-Verblendsanieranker VBS 8 (nachfolgend nur "Dübel" genannt). Der Dübel besteht aus einem Drahtanker ($\varnothing 4$ mm) aus nichtrostendem Stahl mit profilierten Enden, einer Dübelhülse aus Kunststoff und dem Injektionsmörtel FIS V oder FIS V Plus. Die Dübelhülse ist am hinteren Ende als Siebhülse ausgebildet.

Der Injektionsmörtel FIS V entspricht der europäischen technischen Bewertung ETA-02/0024 vom 13.05.2020.

Der Injektionsmörtel FIS V Plus entspricht der europäischen technischen Bewertung ETA-20/0603 vom 13.11.2020.

Das Verankerungssystem beruht auf Ausnutzung von Verbund und Formschluss zwischen Injektionsmörtel, Dübelhülse, Drahtanker und Verankerungsgrund.

Genehmigungsgegenstand ist die Planung, Bemessung und Ausführung nachträglicher Verankerungen von Vormauerschalen in Normalbeton und Mauerwerkswänden.

Auf der Anlage 1 ist der Dübel im eingebauten Zustand dargestellt.

1.2 Verwendungs- bzw. Anwendungsbereich

Die Verankerung darf in Tragschalen der folgenden Verankerungsgründe ausgeführt werden:

- Normalbeton der Festigkeitsklasse \geq C12/15 nach DIN EN 206:2001-07
- Vollziegel der Druckfestigkeitsklasse \geq Mz 8 nach DIN EN 771-1:2015-11 in Verbindung mit DIN 20000-401:2017-01 oder DIN 105-100:2012-01
- Kalksandvollsteine der Druckfestigkeitsklasse \geq KS 8 nach DIN EN 771-2:2015-11 in Verbindung mit DIN 20000-402:2017-01
- Hochlochziegel der Druckfestigkeitsklasse \geq Hlz 8 nach DIN EN 771-1:2015-11 in Verbindung mit DIN 20000-401:2017-01 oder DIN 105-100:2012-01
- Kalksandlochsteine der Druckfestigkeitsklasse \geq KSL 8 nach DIN EN 771-2:2015-11 in Verbindung mit DIN 20000-402:2017-01

Der Mauermörtel muss mindestens der Mörtelklasse M2,5 nach DIN EN 998-2:2003-09 in Verbindung mit DIN V 20000-412:2004-03 entsprechen.

Die Verankerung darf nur angewandt werden, sofern keine Anforderungen hinsichtlich der Feuerwiderstandsdauer an die Gesamtkonstruktion einschließlich des Dübels gestellt werden.

Kann die angegebene Mindestfestigkeitsklasse der tragenden Innenschale nicht nachgewiesen werden, darf die Tragfähigkeit des Dübels durch Versuche am Bauwerk ermittelt werden.

Die Temperatur darf im Bereich der Vermörtelung $+50^\circ\text{C}$, kurzfristig $+80^\circ\text{C}$ nicht überschreiten.

Der Dübel aus nichtrostendem Stahl darf entsprechend seiner Korrosionsbeständigkeitsklasse (CRC) III gemäß DIN EN 1993-1-4:2015-10 in Verbindung mit DIN EN 1993-1-4/NA:2017-01 verwendet werden.

2 Bestimmungen für das Bauprodukt

2.1 Eigenschaften und Zusammensetzung

Der Dübel muss in seinen Abmessungen und Werkstoffeigenschaften den Zeichnungen und Angaben der Anlagen entsprechen.

Die in diesem Bescheid nicht angegebenen Werkstoffkennwerte, Abmessungen und Toleranzen des Dübels sowie die chemische Zusammensetzung des Injektionsmörtels müssen den beim Deutschen Institut für Bautechnik, bei der Zertifizierungsstelle und der fremdüberwachenden Stelle hinterlegten Angaben entsprechen.

Der Injektionsmörtel muss aus zwei Komponenten (Harz und Härter) bestehen, die ungemischt in Mörtelkartuschen gemäß Anlage 2 angeboten werden.

2.2 Verpackung, Lagerung und Kennzeichnung

2.2.1 Verpackung und Lagerung

Der Dübel darf nur als Befestigungseinheit verpackt und geliefert werden.

Die zwei Komponenten des Injektionsmörtels werden ungemischt in einer Mörtelkartusche gemäß Anlage 2 geliefert.

Der Injektionsmörtel ist vor Sonneneinstrahlung und Hitzeeinwirkung zu schützen und entsprechend der Montageanleitung trocken bei Temperaturen von +5 °C bis +25 °C zu lagern. Eine kurzfristige Lagerung bis + 35° C ist zulässig.

2.2.2 Kennzeichnung

Verpackung, Beipackzettel oder Lieferschein des Dübels müssen vom Hersteller mit dem Übereinstimmungszeichen (Ü-Zeichen) nach den Übereinstimmungszeichen-Verordnungen der Länder gekennzeichnet werden. Zusätzlich ist das Werkzeichen, die Zulassungsnummer und die vollständige Bezeichnung der Dübel anzugeben.

Die Kennzeichnung darf nur erfolgen, wenn die Voraussetzungen nach Abschnitt 2.3 erfüllt sind.

Der Dübel wird als fischer-Verblendsanieranker VBS 8 bezeichnet.

Jeder Dübelhülse sind das Werkzeichen, die Dübelbezeichnung und die Nutzlänge (Luftschichtdicke / Dämmschichtdicke) gemäß Anlage 2 einzuprägen.

Die Injektionsmörtel-Kartusche ist entsprechend der Verordnung über gefährliche Arbeitsstoffe zu kennzeichnen und mit der Aufschrift "fischer FIS V oder FIS V Plus" sowie Angaben über die Haltbarkeit, Gefahrenbezeichnung und Verarbeitung zu versehen. Die mit dem Injektionsmörtel mitgelieferte Arbeitsanleitung muss Angaben über Schutzmaßnahmen zum Umgang mit gefährlichen Arbeitsstoffen enthalten.

2.3 Übereinstimmungsbestätigung

2.3.1 Allgemeines

Die Bestätigung der Übereinstimmung des Dübels mit den Bestimmungen der von dem Bescheid erfassten allgemeinen bauaufsichtlichen Zulassung muss für jedes Herstellwerk mit einer Übereinstimmungserklärung des Herstellers auf der Grundlage einer werkseigenen Produktionskontrolle und eines Übereinstimmungszertifikates einer hierfür anerkannten Zertifizierungsstelle sowie einer regelmäßigen Fremdüberwachung durch eine anerkannte Überwachungsstelle nach Maßgabe der folgenden Bestimmungen erfolgen:

Für die Erteilung des Übereinstimmungszertifikats und die Fremdüberwachung einschließlich der dabei durchzuführenden Produktprüfungen hat der Hersteller des Dübels eine hierfür anerkannte Zertifizierungsstelle sowie eine hierfür anerkannte Überwachungsstelle einzuschalten.

Die Übereinstimmungserklärung hat der Hersteller durch Kennzeichnung des Bauprodukts mit dem Übereinstimmungszeichen (Ü-Zeichen) unter Hinweis auf den Verwendungszweck abzugeben.

Dem Deutschen Institut für Bautechnik ist von der Zertifizierungsstelle eine Kopie des von ihr erteilten Übereinstimmungszertifikats zur Kenntnis zu geben.

2.3.2 Werkseigene Produktionskontrolle

In jedem Herstellwerk ist eine werkseigene Produktionskontrolle einzurichten und durchzuführen. Unter werkseigener Produktionskontrolle wird die vom Hersteller vorzunehmende kontinuierliche Überwachung der Produktion verstanden, mit der dieser sicherstellt, dass die von ihm hergestellten Bauprodukte den Bestimmungen der von diesem Bescheid erfassten allgemeinen bauaufsichtlichen Zulassung entsprechen.

Für Umfang, Art und Häufigkeit der werkseigenen Produktionskontrolle sind die beim Deutschen Institut für Bautechnik und der fremdüberwachenden Stelle hinterlegten Prüfplan für den Mörtel und die Kunststoff- und Stahlteile maßgebend.

Die Ergebnisse der werkseigenen Produktionskontrolle sind aufzuzeichnen und auszuwerten. Die Aufzeichnungen müssen mindestens folgende Angaben enthalten:

- Bezeichnung des Bauprodukts bzw. des Ausgangsmaterials und der Bestandteile
- Art der Kontrolle oder Prüfung
- Datum der Herstellung und der Prüfung des Bauprodukts bzw. des Ausgangsmaterials oder der Bestandteile
- Ergebnis der Kontrolle und Prüfungen und, soweit zutreffend, Vergleich mit den Anforderungen
- Unterschrift des für die werkseigene Produktionskontrolle Verantwortlichen.

Die Aufzeichnungen sind mindestens fünf Jahre aufzubewahren und der für die Fremdüberwachung eingeschalteten Überwachungsstelle vorzulegen. Sie sind dem Deutschen Institut für Bautechnik und der zuständigen obersten Bauaufsichtsbehörde auf Verlangen vorzulegen.

Bei ungenügendem Prüfergebnis sind vom Hersteller unverzüglich die erforderlichen Maßnahmen zur Abstellung des Mangels zu treffen. Bauprodukte, die den Anforderungen nicht entsprechen, sind so zu handhaben, dass Verwechslungen mit übereinstimmenden ausgeschlossen werden. Nach Abstellung des Mangels ist - soweit technisch möglich und zum Nachweis der Mängelbeseitigung erforderlich - die bestehende Prüfung unverzüglich zu wiederholen.

2.3.3 Fremdüberwachung

In jedem Herstellwerk ist die werkseigene Produktionskontrolle durch eine Fremdüberwachung regelmäßig zu überprüfen, mindestens jedoch einmal jährlich.

Im Rahmen der Fremdüberwachung ist eine Erstprüfung der Dübel durchzuführen und es müssen auch Proben für Stichprobenprüfungen entnommen werden. Die Probenahme und Prüfungen obliegen jeweils der anerkannten Überwachungsstelle.

Für Umfang, Art und Häufigkeit der Fremdüberwachung sind die beim Deutschen Institut für Bautechnik und der fremdüberwachenden Stelle hinterlegten Prüfpläne für den Mörtel und die Kunststoff- und Stahlteile maßgebend.

Die Ergebnisse der Zertifizierung und Fremdüberwachung sind mindestens fünf Jahre aufzubewahren. Sie sind von der Zertifizierungsstelle bzw. der Überwachungsstelle dem Deutschen Institut für Bautechnik und der zuständigen obersten Bauaufsichtsbehörde auf Verlangen vorzulegen.

3 Bestimmungen für Planung, Bemessung und Ausführung

3.1 Planung

Die Verankerungen sind ingenieurmäßig zu planen. Unter Berücksichtigung der zu verankernden Lasten, der Bauteilabmessungen und Toleranzen sind prüfbare Berechnungen und Konstruktionszeichnungen anzufertigen.

Der Nachweis der unmittelbaren örtlichen Krafteinleitung in den Verankerungsgrund (tragende Innenschale und Vormauerschale) ist erbracht.

Der Dübel ist in der Vormauerschale im Kreuzungspunkt der Lager- und Stoßfuge oder in der Lagerfuge anzuordnen.

Die in der Anlage 4, Tabelle 3 angegebenen Dübelkennwerte, Bauteilabmessungen und Abstände sind einzuhalten.

Für die Ermittlung der Dübelgröße sind die Dicke der Vormauerschale sowie die Dicke der Hinterlüftungsschicht durch Testbohrungen festzustellen. In der Anlage 5, Tabelle 4 sind die Dübelgrößen in Abhängigkeit der einzelnen Bauteildicken angegeben.

3.2 Bemessung

3.2.1 Allgemeines

Es gelten die Bestimmungen der DIN EN 1996-1-1:2013-02 in Verbindung mit DIN EN 1996-1-1/NA:2012-05, für Drahtanker nach Bild NA.9 und DIN EN 1996-2:2010-12 in Verbindung mit DIN EN 1996-2/NA:2012-01, NCI Anhang NA.D, für Drahtanker nach Bild NA.D.1. Abweichend davon dürfen die Drahtanker und Schalenabstände dieses Bescheides verwendet werden.

Sofern von den in Abschnitt 1.2 genannten Verankerungsgründen hinsichtlich der Festigkeitsklasse abgewichen wird, darf die Tragfähigkeit des Dübels in der tragenden Innenschale und in der Vormauerschale durch Versuche am Bauwerk nach Abschnitt 3.2.2 ermittelt werden.

3.2.2 Nachweis des Dübels durch Versuche am Bauwerk

Je Verankerungsgrund sind mindestens fünf Probelastungen mit zentrischer Zugbelastung durchzuführen. Bei einer Prüflast von 1,5 kN darf der Schlupf bei mindestens 5 Einzelversuchen für jeden Dübel den Wert von 0,5 mm und bei mindestens 10 Einzelversuchen für jeden Dübel den Wert von 1,0 mm nicht überschreiten.

Die Durchführung und Auswertung der Versuche sowie die Aufstellung des Versuchsberichtes erfolgt durch den Versuchsleiter oder durch Prüfstellen oder unter Aufsicht des mit der Überwachung Beauftragten.

Für die Montage des Dübels gilt Abschnitt 4.

Der Versuchsbericht muss alle Angaben enthalten, die eine Beurteilung der Tragfähigkeit des Verankerungsgrundes erlauben. Er ist zu den Bauakten zu nehmen.

Folgende Angaben sind mindestens erforderlich:

- Bauwerk, Bauherr
- Datum und Ort der Versuche
- Temperatur
- Unternehmen, das die Montage der Dübel ausführt
- Prüfgerät
- Ergebnisse der Versuche
- Prüfung durchgeführt bzw. beaufsichtigt von ... mit Unterschrift

3.3 Ausführung

3.3.1 Allgemeines

Der Dübel darf nur als seriengemäß gelieferte Befestigungseinheit verwendet werden. Einzelteile dürfen nicht ausgetauscht werden.

Die Montage des zu verankernden Dübels ist nach den gemäß Abschnitt 3.1 gefertigten Konstruktionszeichnungen und der Montageanleitung des Antragstellers vorzunehmen.

3.3.2 Bohrlochherstellung und Bohrlochreinigung

Die Bohrung ist im Kreuzungspunkt von Stoß- und Lagerfuge oder in der Lagerfuge durch die Vormauerschale in den tragenden Verankerungsgrund vorzunehmen. Das Bohrloch ist rechtwinklig zur Oberfläche des Verankerungsgrundes mit einem Hartmetall-Hammerbohrer bzw. Hartmetall-Schlagbohrer zu bohren.

Bohrlöcher in Hochlochziegeln dürfen nur mit Bohrmaschinen im Drehgang (ohne Schlag- bzw. Hammerwirkung) hergestellt werden.

Die Mauerbohrer aus Hartmetall müssen den Angaben des Merkblattes des Deutschen Instituts für Bautechnik und des Fachverbandes Werkzeugindustrie e.V. über die "Kennwerte, Anforderungen und Prüfungen von Mauerbohrern mit Schneidköpfen aus Hartmetall, die zur Herstellung der Bohrlöcher von Dübelverankerungen verwendet werden", Fassung Januar 2002 entsprechen. Die Einhaltung der Bohrerkenneiwerte ist entsprechend Abschnitt 5 des Merkblattes zu belegen.

Der Bohrerinnendurchmesser, Schneidendurchmesser und die Bohrlochtiefe nach Anlage 4 sind einzuhalten.

Bei Fehlbohrungen ist ein neues Bohrloch im Abstand von mindestens 1 x Tiefe der Fehlbohrung anzuordnen, wobei als Größtabstand 5 x Dübelaußendurchmesser genügt. Fehlbohrungen sind zu vermörteln.

Das Bohrmehl ist aus dem Bohrloch zu entfernen.

a) Lochsteine

Bei Verankerungen im Mauerwerk aus Lochsteinen ist das Bohrloch gemäß Montageanleitung durch zweimaliges Ausblasen zu reinigen.

b) Beton und Vollsteine

Bei Verankerungen im Beton und Mauerwerk aus Vollsteinen ist das Bohrloch gemäß Montageanleitung wie folgt zu reinigen: 2 x ausblasen, 2 x ausbürsten und 2 x ausblasen. Zum Ausbürsten ist die zugehörige Reinigungsbürste gemäß Anlage 2 zu verwenden. Vor Verwendung der Bürste ist zu kontrollieren, ob die Bürste einen noch ausreichenden Bürstendurchmesser aufweist, d. h., die Bürste muss mindestens noch einen Durchmesser von 8,3 mm aufweisen.

3.3.3 Setzen des Dübels

Die Verarbeitungstemperatur des Mörtels muss mindestens +5 °C betragen.

Die Temperatur im Verankerungsgrund darf während der Aushärtung des Injektionsmörtels - 5 °C nicht unterschreiten.

Die Dübelhülse wird in das Bohrloch eingesetzt. Mit der auf dem Statikmischer aufgesteckten und ungekürzten Injektionsdüse muss die Dübelhülse bis zum Anschlag der Injektionsdüse bis zum Bohrlochende gesetzt und der Injektionsmörtel in die Dübelhülse injiziert werden.

Das Mischen der Mörtelkomponenten erfolgt während des Einpressens von Hand im aufgesetzten Statikmischer und der zugehörigen aufgesteckten Injektionsdüse gemäß Anlage 2. Der Injektionsmörtel ist ausreichend gemischt, wenn er eine gleichmäßige hellgraue Färbung aufweist. Die beiden ersten Hübe jedes Gebindes (Mischervorlauf) sind zu verwerfen und nicht für die Verankerung zu verwenden.

Die Mindestfüllmenge des Injektionsmörtels ist in Abhängigkeit von der Dübellänge in Anlage 5, Tabelle 4 angegeben.

Der Drahtanker ist mit der Hand leicht drehend in die vollvermörtelte Dübelhülse einzudrücken. Anschließend muss die aufgesteckte Injektionsdüse an der vorgesehenen Markierung gekürzt und die Injektionsdüse bis zum Anschlag in das Bohrloch gesteckt werden, um das Bohrloch im Bereich des Drahtankers ohne Dübelhülse vollständig mit Injektionsmörtel zu verfüllen.

Die Mindestaushärtezeiten bis zur Lastaufbringung sind gemäß Anlage 5, Tabelle 5 der einzuhalten. Bei jeder Arbeitsunterbrechung, die länger als die angegebene Verarbeitungszeit ist, müssen die Vorsatzteile der Kartusche ersetzt werden.

3.3.4 Kontrolle der Dübeltragfähigkeit

Die Tragfähigkeit der Dübel ist an jeweils 3 % der in ein Bauteil gesetzten Dübel, mindestens jedoch an 5 Dübeln je Wandfläche und Geschoss durch Probelastung entsprechend 3.2.2 zu kontrollieren. Die Kontrolle gilt als bestanden, wenn die unter Abschnitt 3.2.2 aufgeführten Verschiebungen in der Tragschale nicht überschritten werden.

Kann ein Dübel die Kontrollbedingung nicht erfüllen, so sind zusätzlich 25 % der Dübel (mindestens 5) des Bauteils, in dem der nicht ordnungsgemäß vermörtelte Dübel gesetzt ist, zu überprüfen. Falls ein weiterer Dübel die Kontrollbedingung nicht erfüllt, sind alle Dübel dieses Bauteils zu überprüfen. Alle die Kontrollbedingungen nicht erfüllenden Dübel dürfen nicht zur Kraftübertragung herangezogen werden.

Über die Kontrolle der Dübeltragfähigkeit ist ein Protokoll zu führen, in dem die Lage der geprüften Dübel bezüglich des Bauteils, die Höhe der aufgebrachten Belastung und das Ergebnis anzugeben sind. Das Protokoll ist zu den Bauakten zu nehmen.

3.3.5 Kontrolle der Ausführung

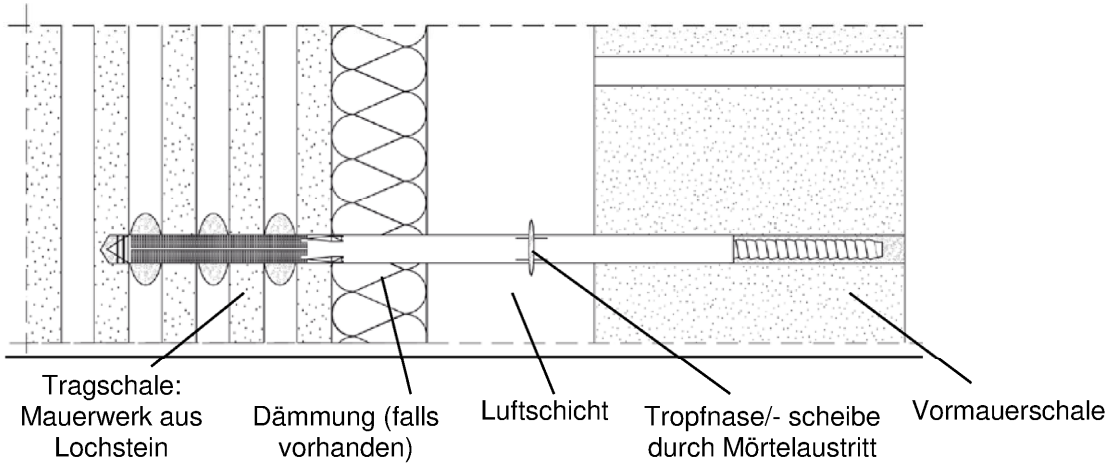
Bei der Herstellung von Verankerungen muss der mit der Verankerung von Dübeln betraute Unternehmer oder der von ihm beauftragte Bauleiter oder ein fachkundiger Vertreter des Bauleiters auf der Baustelle anwesend sein. Er hat für die ordnungsgemäße Ausführung der Arbeiten zu sorgen.

Während der Herstellung der Verankerung sind Aufzeichnungen über den Nachweis des Verankerungsgrundes (Festigkeitsklasse, Mauerwerksart und Mörtelgruppe), der Temperatur im Verankerungsgrund und die ordnungsgemäße Montage der Dübel vom Bauleiter oder seinem Vertreter zu führen. Die Aufzeichnungen müssen während der Bauzeit auf der Baustelle bereitliegen und sind den mit der Bauüberwachung Beauftragten auf Verlangen vorzulegen. Sie sind ebenso wie die Lieferscheine nach Abschluss der Arbeiten mindestens 5 Jahre vom Unternehmer aufzubewahren.

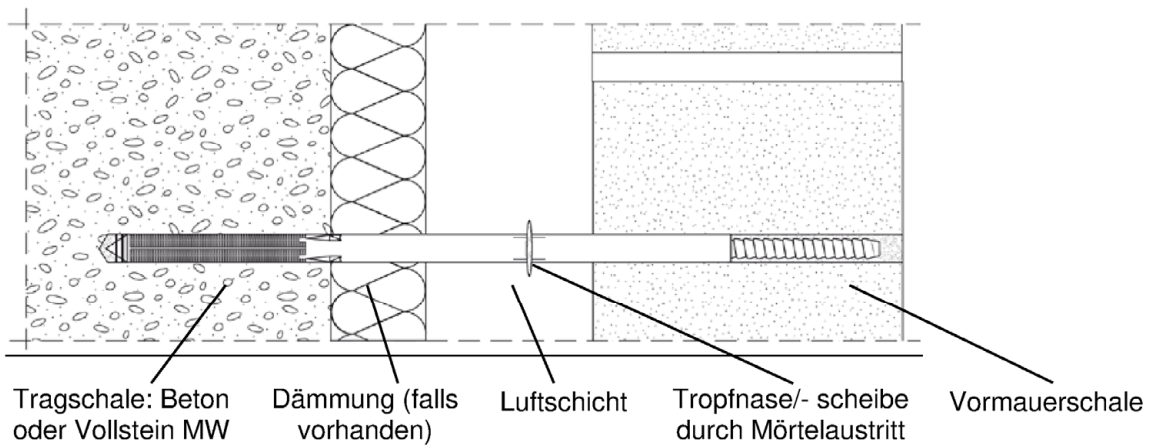
Beatrix Wittstock
Referatsleiterin

Beglaubigt
Baderschneider

VBS 8 Einbau im Lochstein Mauerwerk



VBS 8 Einbau in Beton oder Vollstein Mauerwerk



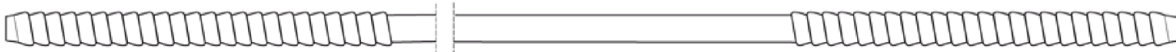
Abbildungen nicht maßstäblich

fischer Verblendsanieranker VBS 8 zur nachträglichen Verankerung von Vormauerschalen

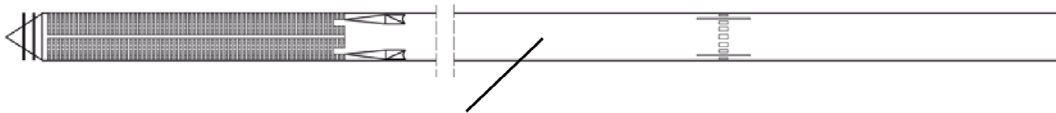
Einbauzustand

Anlage 1

Drahtanker

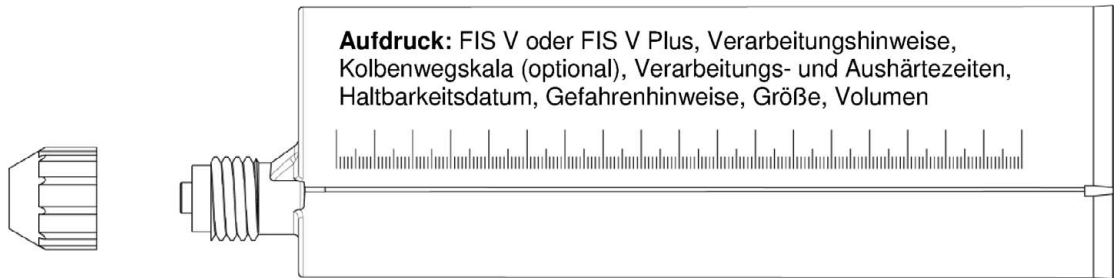


Dübelhülse



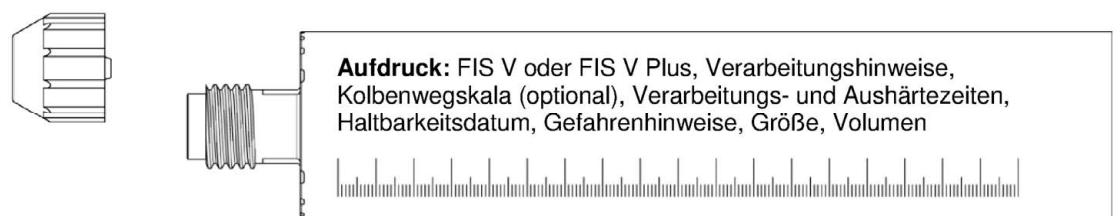
Prägung: Dübeltyp / Länge
z.B. VBS 8 / 20

Mörtelkartusche (Shuttlekartusche) mit Verschlusskappe, Größen: 350 ml, 360 ml, 390 ml, 550 ml, 1100 ml, 1500 ml



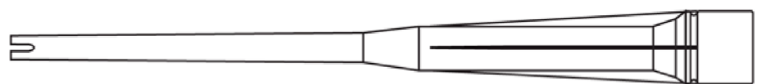
Aufdruck: FIS V oder FIS V Plus, Verarbeitungshinweise, Kolbenwegskala (optional), Verarbeitungs- und Aushärtezeiten, Haltbarkeitsdatum, Gefahrenhinweise, Größe, Volumen

Mörtelkartusche (Koaxialkartusche) mit Verschlusskappe, Größen: 150 ml, 300 ml 380 ml, 400 ml und 410 ml



Aufdruck: FIS V oder FIS V Plus, Verarbeitungshinweise, Kolbenwegskala (optional), Verarbeitungs- und Aushärtezeiten, Haltbarkeitsdatum, Gefahrenhinweise, Größe, Volumen

Statikmischer FIS MR Plus



Injektionsdüse



Reinigungsbürste

Nenndurchmesser: 9 mm
Minstdurchmesser: 8,3 mm



Abbildungen nicht maßstäblich

fischer Verblendsanieranker VBS 8 zur nachträglichen Verankerung von Vormauerschalen

Produktbeschreibung

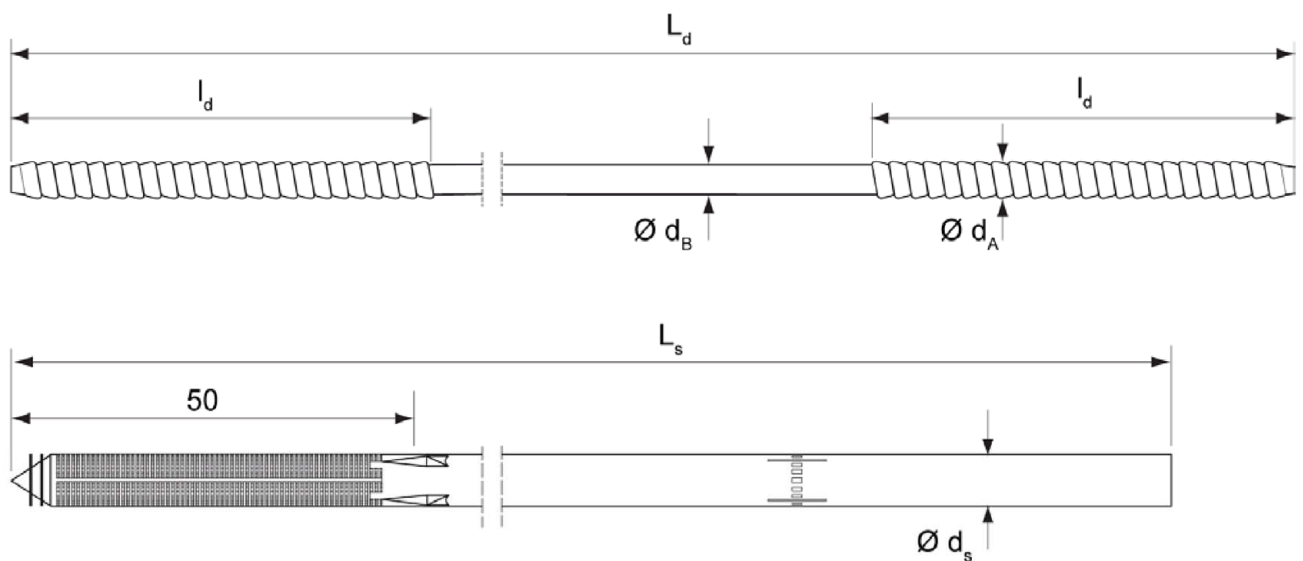
Anlage 2

Tabelle 1: Werkstoffe

Benennung	Werkstoff
Drahtanker	Nichtrostender Stahl der Korrosionswiderstandsklasse CRC III nach DIN EN 1993-1-4:2015-10, Werkstoffnummer 1.4401 oder 1.4571
Dübelhülse	Polypropylen PP
Injektionsmörtel FIS V oder FIS V Plus	Mörtel, Härter, Zuschläge
Reinigungsbürste	Stahldraht

Tabelle 2: Abmessungen

Dübelgröße			VBS 8/20	VBS 8/50	VBS 8/80	VBS 8/120	VBS 8/150
Drahtanker	Gesamtlänge	L_d	188	218	248	288	318
	Gewindelänge	l_d	50				
	Gewindedurchmesser	$\varnothing d_A$	4,4				
	Drahtdurchmesser	$\varnothing d_B$	4,0				
Dübelhülse	Gesamtlänge	L_s	150	180	210	250	280
	Durchmesser	$\varnothing d_s$	7,8				



Abbildungen nicht maßstäblich

fischer Verblendsanieranker VBS 8 zur nachträglichen Verankerung von Vormauerschalen

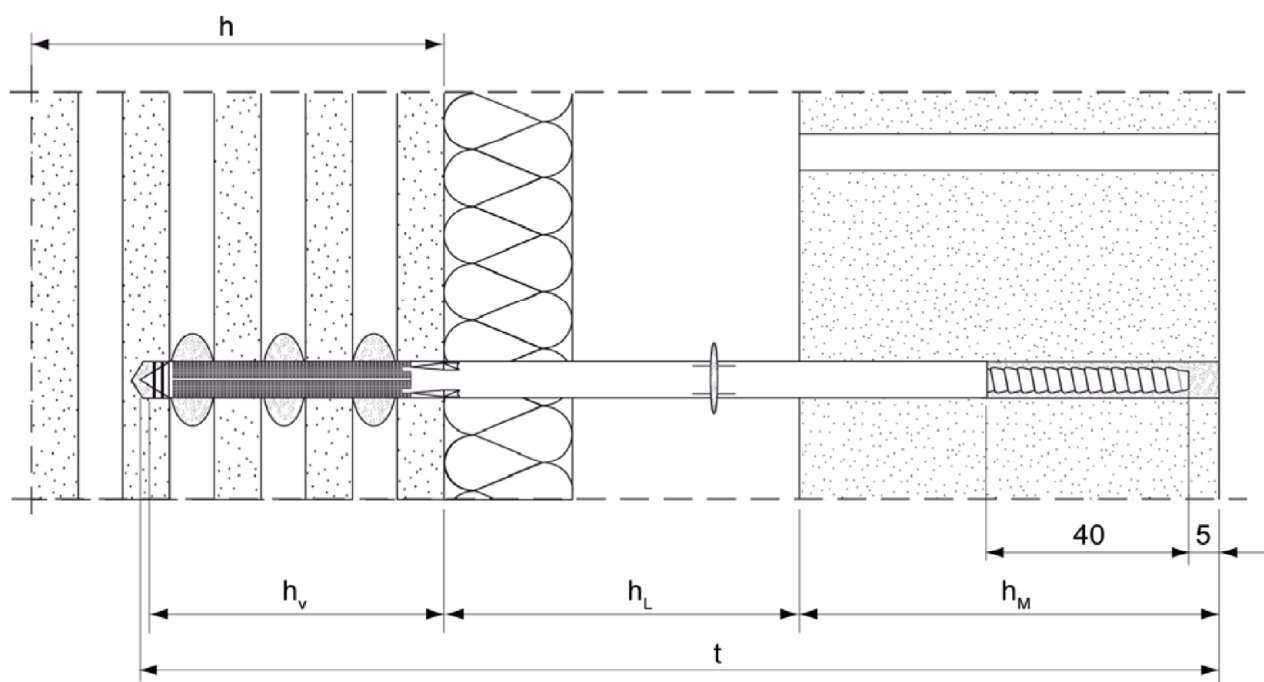
Werkstoffe, Abmessungen

Anlage 3

Tabelle 3: Montage- und Dübelkennwerte

Dübelgröße		VBS 8
Verankerungsgrund/ Festigkeitsklasse		Beton \geq C12/15 Mauerwerk \geq Mz 8; \geq Hlz 8; \geq KS 8; \geq KSL 8
Bohrerinnendurchmesser	d_0	8
Bohrschneidendurchmesser	$d_{cut} \leq$	8,3
Verankerungstiefe in der Tragschale	$h_v \geq$	60
Dicke der Tragschale	$h \geq$	Beton = 100 / Mauerwerk = 115
Dicke der Vormauerschale	$h_M \geq$ [mm]	90
Bohrlochtiefe ¹⁾	$t \geq$	$h_M + h_L + h_v$
Minimale Länge der Dübelhülse	$L_{s,min} \geq$	$t - 45$
Länge des Drahtankers	$L_d =$	$L_s + 38$
Achsabstand	$s \geq$	250

¹⁾ Die Bohrung ist durch die Vormauerschale in den tragenden Verankerungsgrund zu erstellen.



Abbildungen nicht maßstäblich

fischer Verblendsanieranker VBS 8 zur nachträglichen Verankerung von Vormauerschalen

Montage- und Dübelkennwerte

Anlage 4

Tabelle 4: Ankerauswahl

Dübelgröße	Vormauer- schale	Luftschicht und Dämmung	Bohrtiefe	Verankerungs- tiefe in der Tragschale	Länge der Dübelhülse	Mindestfüllmenge ¹⁾ Injektionsmörtel in der Dübelhülse Skalenteile
	h_M [mm]	h_L [mm]	t [mm]	h_v [mm]	L_s [mm]	[-]
VBS 8/20	90	0-45	195	≥ 60	150	4
	115	0-20				
VBS 8/50	90	45-75	225		180	4
	115	20-50				
VBS 8/80	90	75-105	255		210	4
	115	50-80				
VBS 8/120	90	105-145	295		250	6
	115	80-120				
VBS 8/150	90	145-175	325		280	6
	115	120-150				

¹⁾ Für das Verschließen der Vormauerschale sind zusätzlich ca. 2-3 Skalenteile erforderlich.

Tabelle 5: Maximale Verarbeitungszeit des Mörtels FIS V oder FIS V Plus und minimale Aushärtezeit

(Die Temperatur im Verankerungsgrund darf während der Aushärtung des Mörtels den angegebenen Mindestwert nicht unterschreiten).

Temperatur im Verankerungsgrund [°C]	Maximale Verarbeitungszeit t_{work}	Minimale Aushärtezeit ¹⁾ t_{cure}
-5 bis 0 ²⁾	-	24 h
> 0 bis 5 ²⁾	13 min	3 h
> 5 bis 10	9 min	90 min
> 10 bis 20	5 min	60 min
> 20 bis 30	4 min	45 min
> 30 bis 40	2 min	35 min

¹⁾ In feuchtem Verankerungsgrund sind die Aushärtezeiten zu verdoppeln

²⁾ Minimale Kartuschentemperatur +5°C

fischer Verblendsanker VBS 8 zur nachträglichen Verankerung von Vormauerschalen

Ankerauswahl
Verarbeitungs- und Aushärtezeiten

Anlage 5

Montageanleitung

1		<p>In der Lagerfuge der Vormauerschale ein Bohrloch \varnothing 8 mm erstellen. Durch die Luftschicht und/oder Dämmung hindurch in die Tragschale bohren. Bohrtiefe t siehe Tabelle 4.</p>
2		<p>Das Bohrloch in der Tragschale und im Verblendmauerwerk ausblasen. Bei Voll-Baustoffen ist das Bohrloch 2x auszublasen, 2x auszubürsten und nochmals 2x auszublasen.</p>
3		<p>Die Dübelhülse des VBS 8 in das gereinigte Bohrloch einführen.</p>
4		<p>Beigepackte Injektionsdüse auf den Statikmischer des vorbereiteten Injektionsmörtels FIS V oder FIS V Plus aufsetzen (zwingend erforderlich). Die Dübelhülse bis zum Anschlag der Injektionsdüse in das Bohrloch eindrücken und mit Injektionsmörtel verfüllen (Mindestfüllmengen siehe Tabelle 4)</p>
5		<p>Den Drahtanker des VBS 8 vollständig in die mit Mörtel verfüllte Dübelhülse einführen.</p>
6		<p>Injektionsdüse an der Markierung kürzen. Bohrloch mit Injektionsmörtel verfüllen, bis am Bohrlochmund Überschussmörtel austritt.</p>
7		<p>Nicht berühren. Minimale Aushärtezeit siehe Tabelle 5</p>

fischer Verblendsanker VBS 8 zur nachträglichen Verankerung von Vormauerschalen

Montageanleitung

Anlage 6